











MOINHO DE PÃO
MOLINO DEL PAN

MFP-80

G.PANIZ

Manual de Instrução
Manual de instrucción

ÍNDICE

 Apresentação - Finalidade - Segurança	3
 Aspectos de Segurança	4
 Recebimento do Produto - Instalação	5
 Característica Técnica - Instruções de Uso	6
 Vista Explodida (Máquina)	7
 Catálogo de Peças (MFP-80)	8
 Manutenção - Limpeza - Ocorrência de Defeitos	9
 Esquemas Elétricos	10
 Termo de Garantia	21
 Lista de Revisão	23

APRESENTAÇÃO

A empresa, especializada no ramo de máquinas para alimentação, oferece uma variada linha de produtos, que atendem as necessidades do mercado. São dezenas de equipamentos projetados para facilitar o trabalho de quem atua no ramo de alimentação. Fornecemos equipamentos para restaurantes, panificadoras, açougues, pizzarias, supermercados, confeitarias e até mesmo para cozinhas residenciais e industriais.

Todos os produtos são fabricados com materiais de alta qualidade e acabamento superior, dentro das normas de segurança e higiene das leis vigentes.

A facilidade na instalação, manutenção mínima, baixo consumo e o alto rendimento produtivo, colocam os produtos G.PANIZ, à frente no mercado, com vantagens de economia, produtividade, segurança e qualidade.

Queremos cumprimentá-lo por ter escolhido um produto com a qualidade a que o nome merece, G.PANIZ.

FINALIDADE DO MANUAL

A finalidade deste manual é passar ao usuário informações necessárias sobre o produto que acaba de ser adquirido. Leia este manual atentamente e terá a orientação correta para que obtenha um melhor aproveitamento e durabilidade do equipamento.

SEGURANÇA

- Este aparelho não deve ser utilizado por pessoas (inclusive crianças) com capacidade física, sensorial ou mental reduzida, falta de experiência ou conhecimento, ao menos que tenham recebido instruções quanto ao uso deste equipamento por pessoa responsável pela sua segurança.



Para indicar os riscos decorrentes de tensões perigosas

Tensão Perigosa
IEC 60417-5036

- Verifique se a tensão do seu aparelho está de acordo com a etiqueta que acompanha o produto (no cordão de alimentação).
- Para evitar choques e danos ao seu produto verifique o aterramento de sua rede elétrica.
- Crianças devem ser vigiadas para assegurar que não estejam brincando com o aparelho.



Pg.03

G.PANIZ

ASPECTOS DE SEGURANÇA

Dados Específicos: Informações específicas do aparelho, ou mesmo da empresa, como razão social, CNPJ, nº de série, podem ser encontradas na contracapa do manual.

Moinho de Pão: A descrição da máquina e sua utilização prevista, podem ser visualizadas na pág 6.

Esquema Elétrico: Para a visualização da esquemática do comando elétrico, verificar a partir da pág 10.

Riscos: Este equipamento não gera qualquer risco à exposição dos usuários.

Segurança: Leia com atenção os itens a seguir para evitar problemas durante a instalação e o uso de seu equipamento.

Mantenha esse manual sempre próximo dos usuários nos locais de trabalho.

Nunca retirar o cabo do equipamento puxando pelo fio, sempre pegando o plugue e tirando-o da tomada.

Nunca use extensões ou adaptadores para a ligação dos equipamentos.

Não remova o pino central do plugue.

Para a segurança do operador e dos componentes elétricos, recomendamos que seja verificado se o local de instalação possui aterramento.

Conforme o Artigo 198 da CLT (Consolidação das Leis do Trabalho), é de 60 kg o peso máximo que o trabalhador pode carregar sem prejudicar sua saúde.

Limitações: Instalar o equipamento com distância mínima de 50 cm entre um equipamento e outro, para evitar superaquecimento do motor.

Instale o equipamento em local onde não haja tráfego intenso de pessoas.

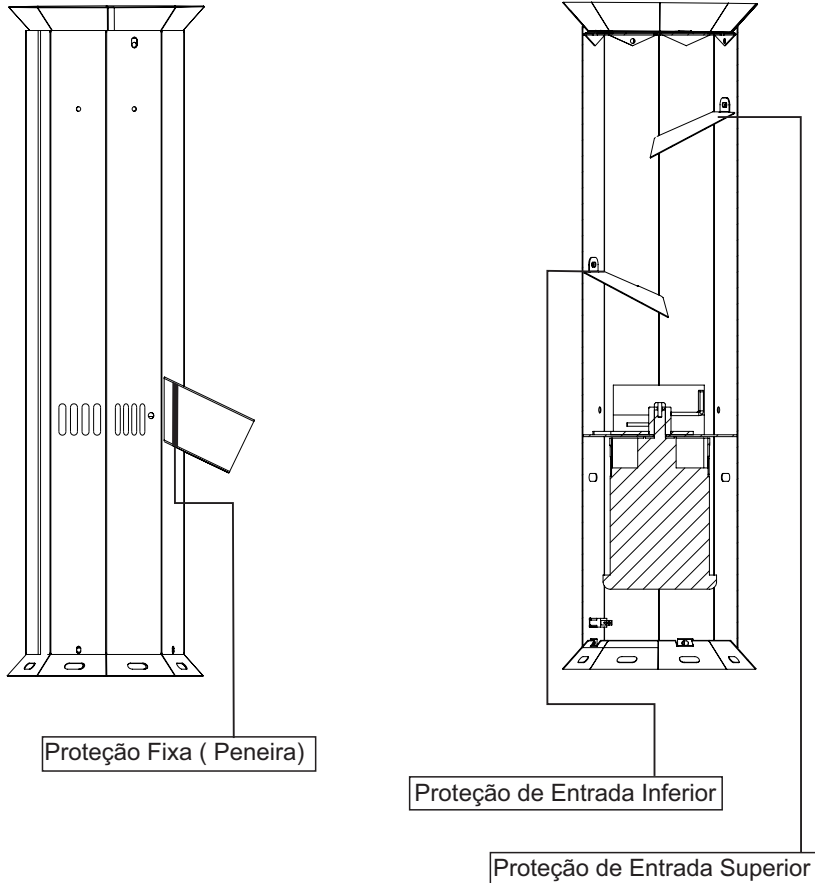
Utilização do Aparelho: Este equipamento foi projetado exclusivamente para a área de alimentação, a utilização para outros fins resultarão em desgaste prematuro do produto e danos no seus componentes.

Procedimento para utilização do aparelho com segurança ver pág 07.

Manutenção: Procedimentos para manutenção, cabo danificado, verifique pág 09.

Vida Útil: A vida útil da máquina pode variar de 3 à 5 anos.

- Acesse gratuitamente nosso site www.gpaniz.com.br



Atenção

É PROIBIDA A RETIRADA DE QUALQUER ITEM DE SEGURANÇA DE SUA MÁQUINA SOB PENA DE PERDA DA GARANTIA E FUNCIONAMENTO DO EQUIPAMENTO.

RECEBIMENTO DO PRODUTO

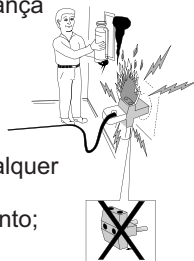
Ao receber o produto, recomendamos cuidado e inspeção para detectar qualquer avaria proveniente do transporte, tais como:

- Amassados e riscos na pintura;
- Quebra de peças;
- Falta de peças através da violação da embalagem.

INSTALAÇÃO

Os procedimentos a seguir devem ser executados para a melhor segurança do usuário:

- Instale seu equipamento em área bastante arejada;
- A instalação do equipamento deve ser em uma superfície plana;
- Deixar um espaço de pelo menos 50 cm em torno do equipamento;
- Partes metálicas são condutoras de calor, portanto, antes de iniciar qualquer manutenção verifique se o equipamento está completamente resfriado;
- Verificar se a chave bivolt está na mesma tensão de seu estabelecimento;
- Nunca use extensões ou 'T' para a ligação dos equipamentos;



Se não for apto a estes procedimentos, contratar profissional habilitado para a realização. Ligue para 0800-704-2366 e contate a Assistência.

CARACTERÍSTICAS TÉCNICAS

O moinho MFP- 80 destaca-se pelo seu avançado design, é fabricado em chapa de aço SAE 1020 com pintura (epóxi), opcional em aço inox AISI 430 liso.

O moinho de Pão serve especificamente para transformar pão torrado em farinha de pão, tem a capacidade de moer 80 pães por hora, ele é indispensável em padarias e similares.

ESPECIFICAÇÕES TÉCNICAS						
PRODUTO	MODELO	PESO	POTÊNCIA	CONSUMO	CAPACIDADE	DIMENSÕES (AxLxC)
MONHO DE PÃO	MFP-80	22 kg	1 CV	0,85 kw/h	80 kg/h	950x355x275 mm

A empresa reserva o direito de efetuar alterações nos equipamentos sem aviso prévio.

ALERTA

* Verifique a tensão antes da instalação (DANOS CAUSADOS POR MAU USO NÃO ESTÁ COBERTO PELA GARANTIA).

* Introduzir alimentos somente com a rotação do motor no máximo.

* Uso somente para pão torrado (DANOS CAUSADOS POR MAU USO NÃO ESTÁ COBERTO PELA GARANTIA).

INSTRUÇÕES DE USO

Para ligar seu moinho, siga os passos descritos abaixo:

1º Passo: **Selecionar a tensão desejada na chave bivolt conforme a tensão da sua rede.**

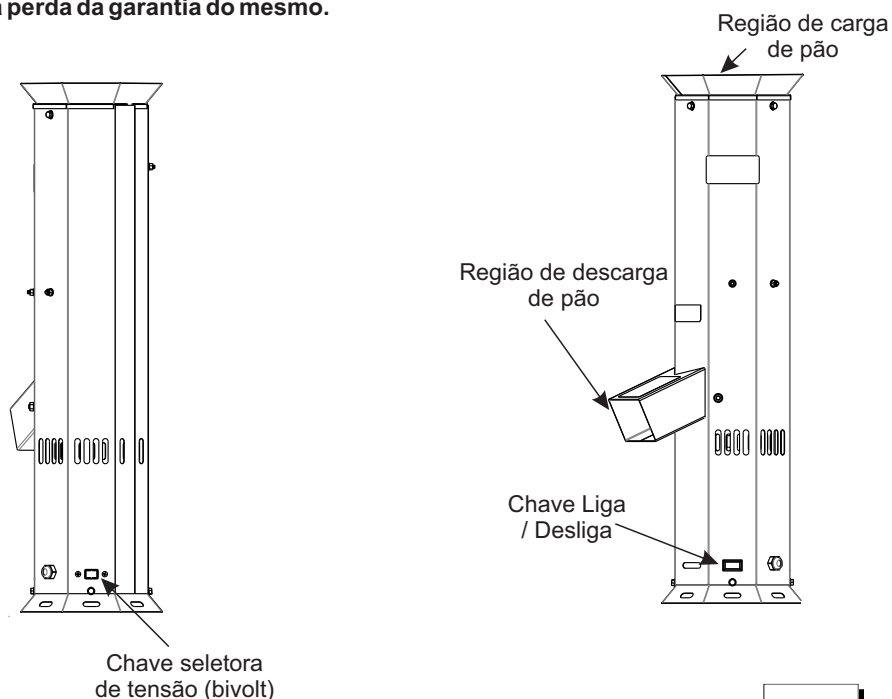
2º Passo: Conectar o plugue na tomada

3º Passo : Pressione a tecla para ligar o equipamento. (**Ligar o equipamento somente sem carga**).

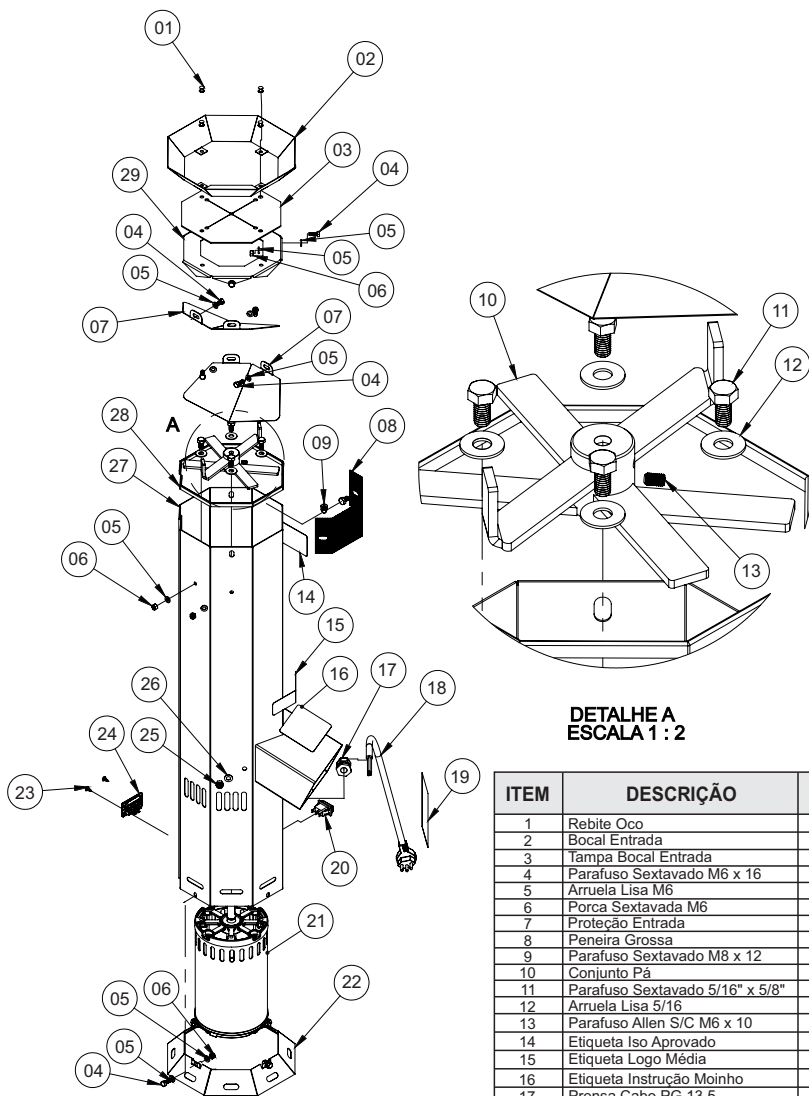
4º Passo: **Com o equipamento em operação acrescentar apenas pão torrado na região de carga, um pão por vez. (Atenção: Trabalhar com o motor somente em alta rotação).**

5º Passo: Após terminar o processo pressione a tecla para desligar.

Atenção: Seguir os passos descrito acima para evitar o mau uso do equipamento e evitar a perda da garantia do mesmo.



VISTA EXPLODIDA MÁQUINA



**DETALHE A
ESCALA 1 : 2**

ITEM	DESCRIÇÃO	MFP-80 EPOXI	MFP-80 INOX
1	Rebite Oco	01032	01032
2	Bocal Entrada	02011	03358
3	Tampa Bocal Entrada	02022	02022
4	Parafuso Sextavado M6 x 16	00300	00300
5	Arruela Lisa M6	00326	00326
6	Porca Sextavada M6	00758	00758
7	Proteção Entrada	04171	04171
8	Peneira Grossa	02021	02021
9	Parafuso Sextavado M8 x 12	01410	01410
10	Conjunto Pá	04379	04379
11	Parafuso Sextavado 5/16" x 5/8"	00251	00251
12	Arruela Lisa 5/16	00328	00328
13	Parafuso Allen S/C M6 x 10	70558	70558
14	Etiqueta Iso Aprovado	03663	03663
15	Etiqueta Logo Média	01150	01150
16	Etiqueta Instrução Moinho	72426	72426
17	Prensa Cabo PG 13,5	71621	71621
18	Cabo Elétrico	71600	71600
19	Etiqueta Ventilação Voltagem	1718	1718
20	Chave Liga / Desliga	03914	03914
21	Motor 1 CV	72425	72425
22	Base	02024	03360
23	Parafuso Philips Painel 4,2 x 13	70234	70234
24	Chave Seletora de Tensão 20A	72424	72424
25	Porca M8	00761	00761
26	Arruela Lisa M8	02529	02529
27	Conjunto Estrutura	03102	03113
28	Debrun Tipo U Aberto	00984	00984
29	Suporte Bocal Entrada	02012	03359

MANUTENÇÃO

A manutenção periódica do equipamento evita o desgaste prematuro das peças que trabalham entre si. Além da manutenção, é necessário fazer algumas verificações:

- Um electricista deverá fornecer serviços elétricos conforme especificações de leis locais e nacionais.
- Caso o cordão de alimentação esteja danificado, o mesmo deverá ser substituído pelo fabricante ou serviço autorizado com um cordão de alimentação especial disponibilizado pelo fabricante ou serviço autorizado, com o objetivo de prevenir acidentes.

Para trocar a peneira (item 08 pág. 08) seguir os passos descritos abaixo:

Passo 1: soltar o bocal de alimentação retirando os 4 parafusos M6 que o prendem;

Passo 2: retirar as proteções de entrada (item 07 pág. 08) soltando os parafuso M6;

Passo 3: retirar a peneira soltando os dois parafuso M8;

Passo 4: para montar novamente faça os passos reversos.

NOTA: A troca da peneira deve ser realizada somente por profissionais habilitados e autorizados.

LIMPEZA

- Antes de efetuar a limpeza retire o plugue da tomada.
- Nunca utilize acessório de metal (faca, colher, etc) para não agredir as partes de aço inoxidável.
- Para a limpeza externa, aconselha-se utilizar um pano úmido com sabão neutro. Nunca utilize mangueira de água pois poderá provocar curto circuito e danificar os componentes elétricos como motor e itens de segurança.
- A limpeza de seu equipamento deverá ser feita sempre após a sua utilização. Não utilize produtos abrasivos, somente sabão neutro.
- Este equipamento não deve ser limpo com jato de água.
- O equipamento não poderá ser submergida para limpeza.

OCORRÊNCIA DE DEFEITOS

- Em caso de não funcionamento do equipamento, antes de chamar a assistência técnica, observe se a máquina apresenta os seguintes problemas:

1 - Se a máquina não liga: Verifique se a tensão da máquina coincide com a do estabelecimento.

- Verifique a tomada utilizada.

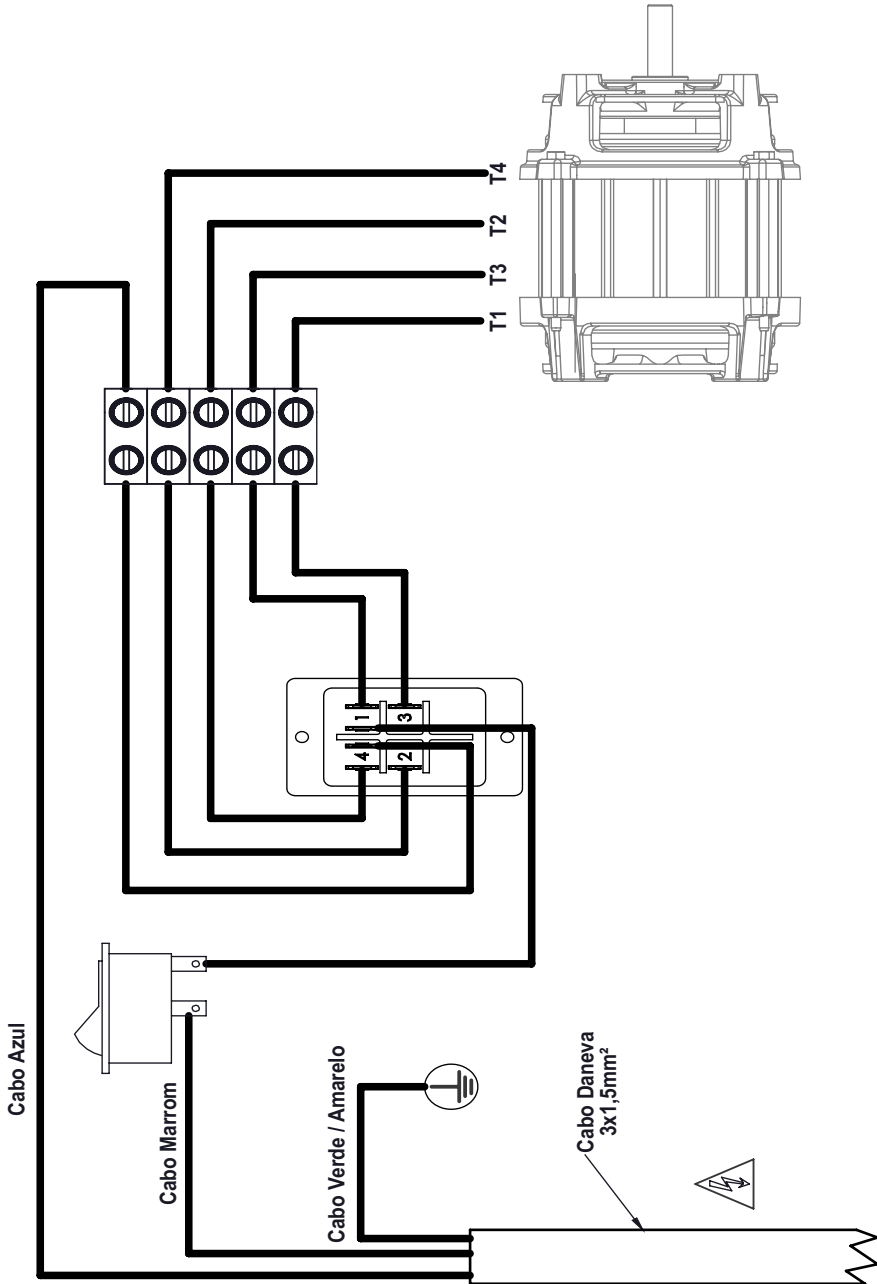
2 - Se não está moendo o pão: Verifique se a peneira está posicionada adequadamente.

- Verifique se o pão está devidamente torrado antes de ir para o moinho.

- Se houver realmente a necessidade de acionar a Assistência Técnica G.Paniz, caso o equipamento não esteja funcionando conforme as especificações, tenha a nota fiscal e o Manual de Instruções à mãos e entre em contato com o Serviço de Atendimento G.Paniz. Este lhe prestará esclarecimento sobre pequenos problemas que eventualmente venham ocorrer em seu equipamento e lhe indicará o assistente técnico mais próximo.

- Para facilitar a reposição de peças, cite sempre a referência da máquina, nesse caso MFP-80.

ESQUEMA ELÉTRICO MFP-80 BIVOLT



VERSIÓN EN ESPAÑOL

PRESENTACIÓN

La compañía se especializa en el negocio de maquinaria para alimentación, ofreciendo una variada línea de productos que satisfagan las necesidades del mercado. Hay docenas de dispositivos diseñados para facilitar el trabajo de los que trabajan en el campo de la nutrición. Suministramos equipos para restaurantes, panaderías, carnicerías, pizzerías, supermercados, panaderías e incluso para cocinas residenciales e industriales.

Todos los productos están fabricados con materiales de alta calidad y mano de obra superior, dentro de las reglas de las leyes de seguridad e higiene.

La facilidad de instalación, mínimo mantenimiento, bajo consumo y alto rendimiento de la producción, poner el G.Paniz productos por delante en el mercado, con las ventajas de la economía, la productividad, la seguridad y la calidad.

Queremos felicitarlo por la elección de un con producto de calidad que se merece el nombre, G.Paniz.

FINALIDAD DEL MANUAL

El propósito de este manual es para pasar la información necesaria al usuario sobre el producto que acaba de adquirir. Lea atentamente este manual y utilizar la orientación correcta para que pueda obtener un mejor uso y durabilidad.



Para indicar el riesgo de tensiones peligrosas

Tensão Perigosa
IEC 60417-5036

SEGURIDAD

- Este aparato no está diseñado para ser utilizado por personas (incluidos niños) con capacidades físicas, sensoriales o mentales, la falta de experiencia o conocimiento, a menos que hayan sido instruidos en el uso de este aparato por una persona responsable de su seguridad.
- Asegúrese de que el tensión de su aparato cumple con las etiquetas que acompañan al producto (el cable de alimentación).
- Para evitar descargas eléctricas o daños en el producto verificar la fundamentación de su red eléctrica.
- Los niños deben ser supervisados para asegurar que no juegan con el aparato.

RECEBIMIENTO DO PRODUTO

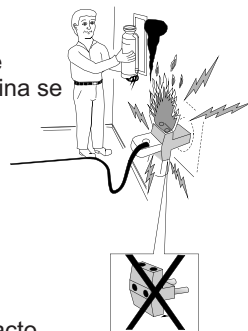
Al recibir el producto, y recomendar una cuidadosa inspección para detectar cualquier daño que surja de transporte, tales como:

- Arrugada y los arañazos en la pintura;
- Interrupción en pedazos;
- La falta de piezas a través de la violación de la manada.

INSTRUCCIONES DE USO

Los siguientes procedimientos deben llevarse a cabo para mejorar la seguridad del usuario:

- Instale el equipo en un área bien ventilada;
- La instalación del equipo debe estar en una superficie plana;
- Deje un espacio de al menos 50 cm alrededor del equipo;
- Las partes metálicas son conductores de calor, por lo que antes de iniciar cualquier tarea de mantenimiento, asegúrese de que la máquina se haya enfriado completamente;
- Compruebe si la tensión de la red es el mismo que sus equipos;
- Controlar la presión de la red hidráulica. Si es mayor que 4 bar (aproximadamente 40 metros de columna de agua), la válvula de regulador de presión instalado;
- Nunca utilice extensiones o "T" para la conexión de los equipos;



Profesional calificado si no encaja con estos procedimientos, la contratación para el logro. Llame 0800-704-2366 y ponerse en contacto con soporte técnico.

CARACTERÍSTICAS TÉCNICAS

El molino MFP- 80 se distingue por su diseño avanzado, está hecho de chapa de acero SAE 1020 con pintura (epoxi), de acero inoxidable opcional.

El pan molino sirve específicamente para encender la harina de pan tostado, es capaz de rodillos de molienda de 80 por hora, y es indispensable en las panaderías y similares.

ESPECIFICACIONES TÉCNICAS						
PRODUTO	MODELO	PESO	POTÊNCIA	CONSUMO	CAPACIDAD	DIMENSIONES (AxLxC)
MONHO DE PÃO	MFP-80	22 kg	1 CV	0,85 kw/h	80 kg/h	665x355x275 mm

La empresa se reserva el derecho a realizar cambios en el equipo sin previo aviso.

ALERTA

* Comprobar la tensión antes de la instalación (DAÑOS CAUSADOS POR USO INCORRECTO NO ESTÁN CUBIERTOS POR LA GARANTÍA)

Introducir alimentos sólo con la velocidad del motor a lo sumo.

* Use solamente pan tostado (DAÑOS CAUSADOS POR USO INCORRECTO NO ESTÁN CUBIERTOS POR LA GARANTÍA)

INSTRUCCIONES DE USO

Para activar su molino, siga los siguientes pasos:

Paso 1: Conectar el enchufe en la toma;

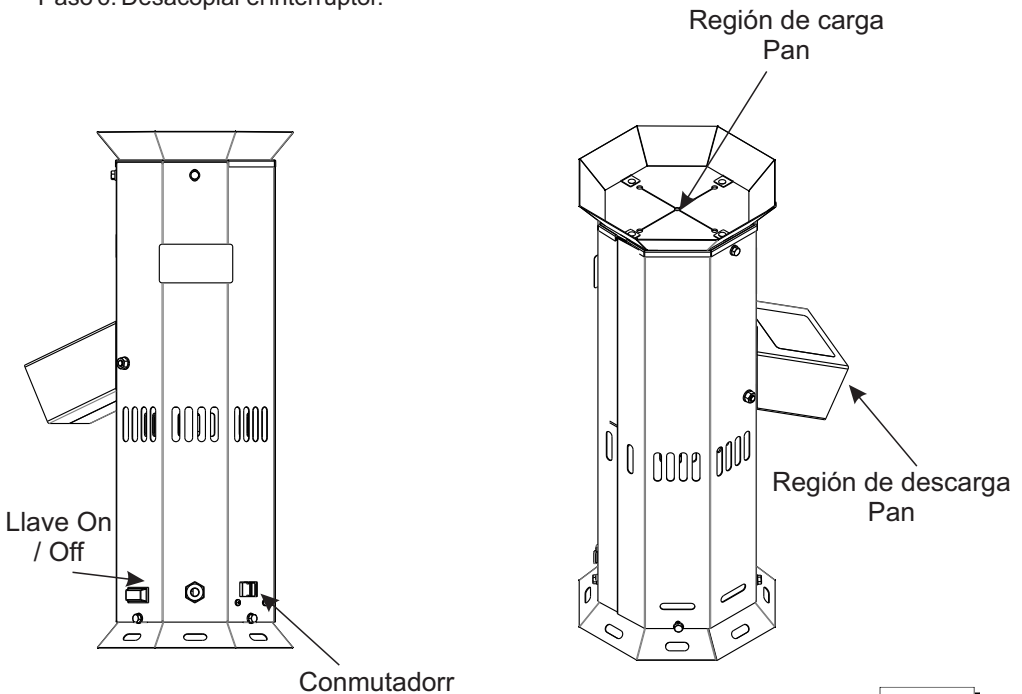
Paso 2: Activación de interruptor de circuito.

Paso 3: Pulse el botón para encenderlo.

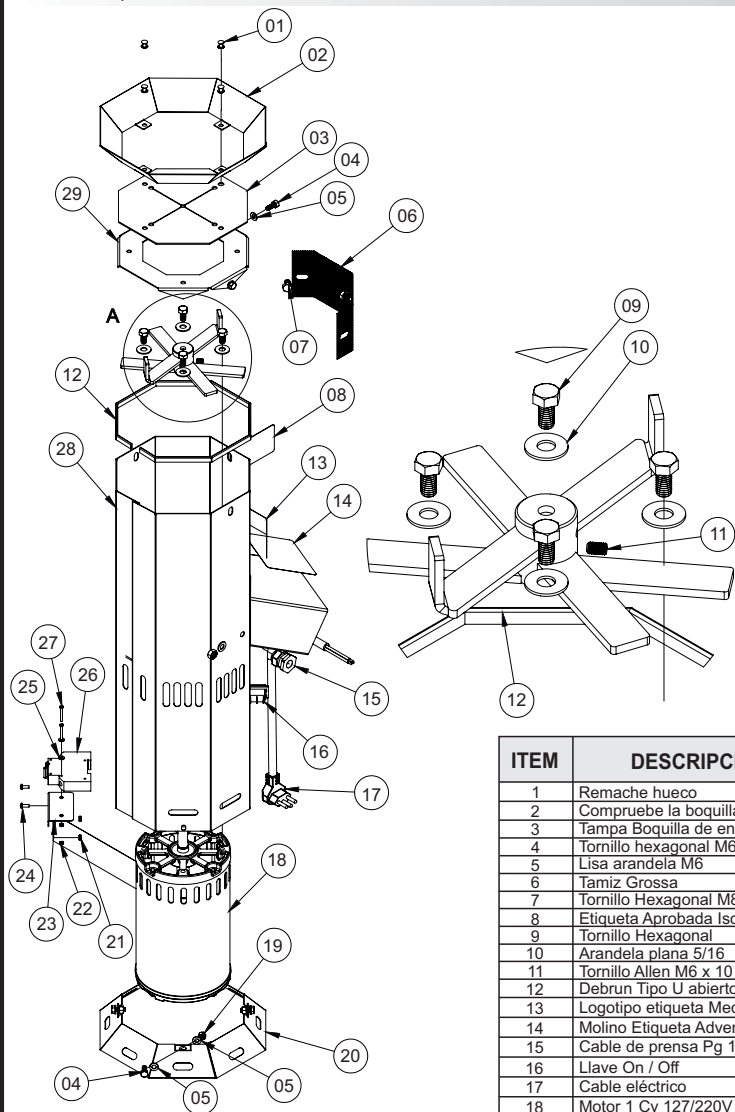
Paso 4: A medida que el equipo en funcionamiento añadir el pan tostado en el área de carga de un pan a la vez. (**Precaución: nunca se puso el tostado antes de estar con el equipo conectado**).

Paso 5: Después de terminar el proceso pulse el botón para apagar.

Paso 6: Desacoplar el interruptor.

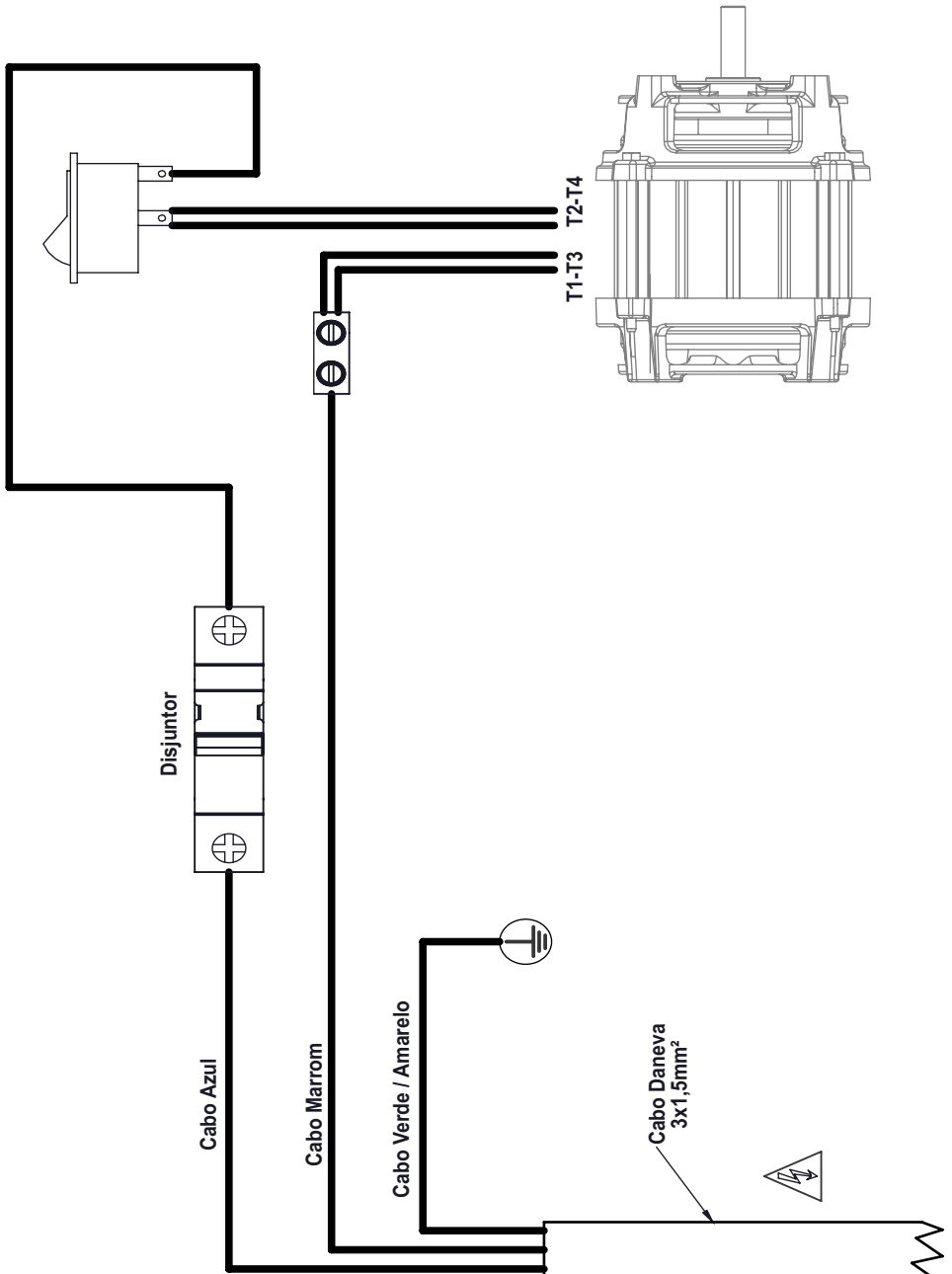


MÁQUINA DE DESPIECE

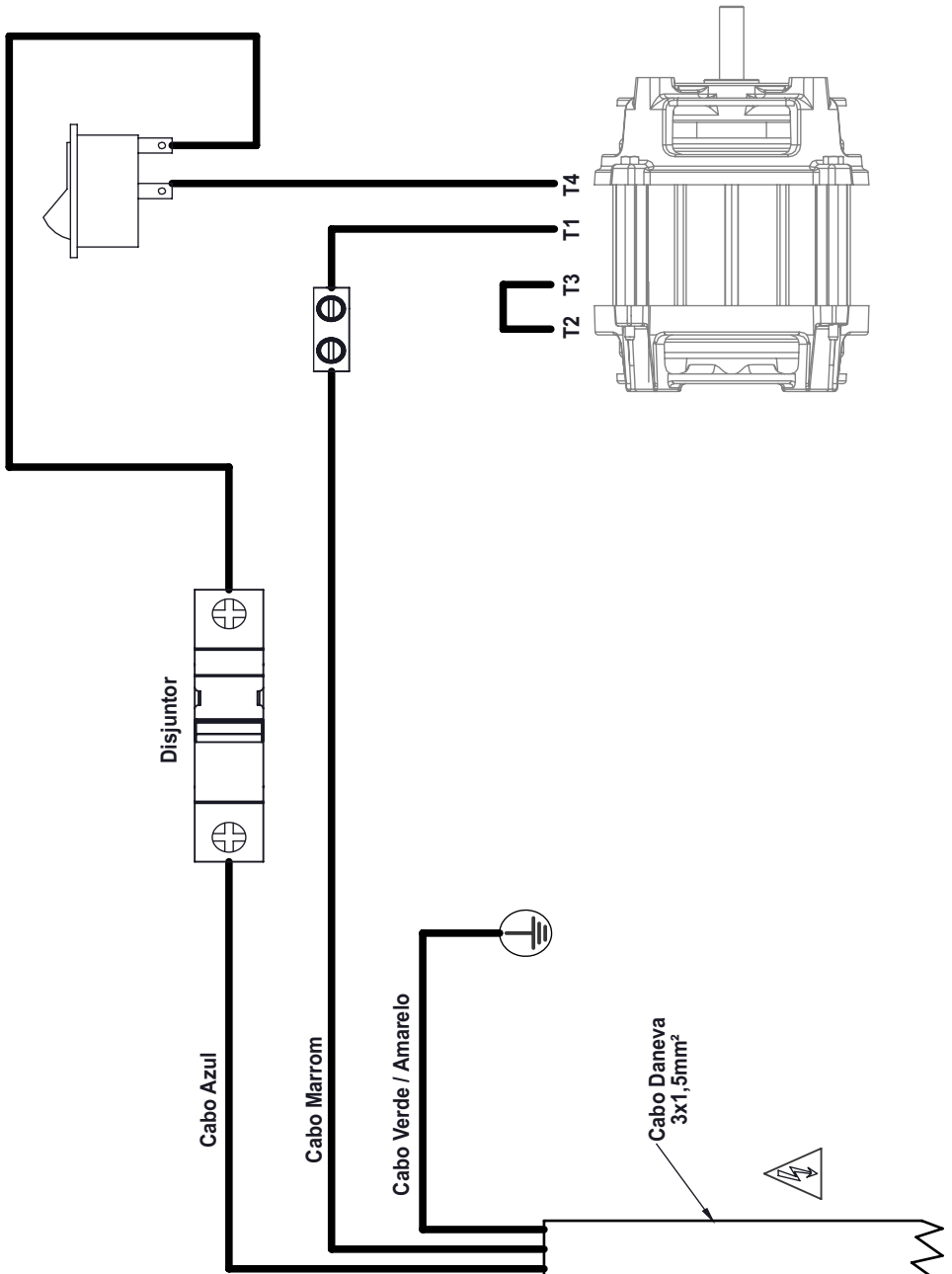


ITEM	DESCRIPCIÓN	MFP-80 EPÓXI	MFP-80 INOX
1	Remache hueco	01032	01032
2	Compruebe la boquilla	02011	03358
3	Tampa Boquilla de entrada	02022	02022
4	Tornillo hexagonal M6 x 16	00300	00300
5	Lisa arandela M6	00326	00326
6	Tamiz Grossa	02021	02021
7	Tornillo Hexagonal M8 x 12	01410	01410
8	Etiqueta Aprobada Iso	03663	03663
9	Tornillo Hexagonal	00251	00251
10	Arandela plana 5/16	00328	00328
11	Tornillo Allen M6 x 10	70558	70588
12	Debrun Tipo U abierto 9 mm	00984	00984
13	Logotipo etiqueta Medios	01150	01150
14	Molino Etiqueta Advertencia	72426	72426
15	Cable de prensa Pg 13,5	71621	71621
16	Llave On / Off	03914	03914
17	Cable eléctrico	71600	71600
18	Motor 1 Cv 127/220V 50/60Hz	72425	72425
19	Tuerca hexagonal M6	00758	00758
20	Base	02024	03360
21	Tuerca hexagonal M4	00760	00760
22	Tuerca Hexagonal M3	00822	00822
23	Apoyo Disyuntor	04173	04173
24	Cabeza de tornillo Cilin. M4 x 10	00306	00306
25	Arandela plana M4	00769	00769
26	Conmutador MDW-C10	71540	71540
27	Tornillo Fenda M3 x 25	01443	01443
28	Estructura conjunto	03103	03361
29	Soporte Boquilla Entrada	02012	03359

ESQUEMA ELÉTRICO MFP-80 MONOFÁSICO 127V



ESQUEMA ELÉTRICO MFP-80 MONOFÁSICO 220V



MANTENIMIENTO:

El mantenimiento regular de los equipos evita el desgaste prematuro de las piezas que trabajan juntos. Además de mantenimiento, es necesario hacer algunas comprobaciones:

- Un electricista debe proporcionar el servicio eléctrico según se especifica en las leyes locales y nacionales.
 - Si el cable de alimentación está dañado, debe ser reemplazado por el fabricante o centro de servicio autorizado con un cable de alimentación especial disponible del fabricante o de servicio autorizado, con el objetivo de prevenir accidentes.

Para cambiar la pantalla (08 página del artículo 08.) Siga los siguientes pasos:

Paso 1: mantenga la boquilla de alimentación quitando los cuatro tornillos M6 que sujetan;

Paso 2: Retire las protecciones de entrada (artículo 04 08 p.) Al aflojar el tornillo M6;

Paso 3: Retire el filtro aflojando los dos M8;

Paso 4: Para volver a montar hacer los pasos inversos.

NOTA: El cambio de la pantalla debe ser realizado únicamente por personal cualificado y autorizado.

LIMPIEZA

- Antes de limpiar el aparato sacar el enchufe.
 - Nunca utilice accesorios de metal (cuchillo, cuchara, etc.) no atacar partes de acero inoxidable.
 - Para la limpieza, se recomienda utilizar un paño húmedo con jabón suave. Nunca use la manguera de agua, ya que podría causar un cortocircuito y dañar los componentes eléctricos tales como artículos de motor y seguridad.
 - La limpieza de su equipo siempre debe hacerse después de su uso. No utilice sólo abrasivo, jabón suave.
 - Este equipo no se debe limpiar con chorro de agua.
 - Lo equipo no se puede sumergir para limpiarla.

OCURRENCIA DE DEFECTOS

- En caso de mal funcionamiento del equipo antes de llamar al servicio técnico, compruebe si la máquina tiene los siguientes problemas:

1 - Si la máquina no se enciende: Compruebe si la tensión de la máquina coincide con el establecimiento.

- Si realmente hay una necesidad de desencadenar la GPaniz Asistencia Técnica, si el equipo no está funcionando de acuerdo con las especificaciones, tienen la factura y el manual de instrucciones a mano y en contacto con el Servicio al Cliente G.Paniz. Esto proporcionará una idea de los pequeños problemas que se plantean a su equipo y le indicará el entrenador asistente más cercano.

- Para facilitar los repuestos, siempre indique la referencia de la máquina, en este caso MFP-80.

TERMINO DE GARANTIA

La compañía se compromete a garantizar y seis (6) meses en relación con el producto descrito a continuación, a partir de la fecha de venta al cliente final, bajo las siguientes condiciones y normas:

- 1) La compañía no cubrirá en ningún caso, y defectos en los riesgos de la pintura o de amasado derivados del transporte, que deben ser requeridos de la compañía en la entrega o recepción de las mercancías. Tampoco garantizará equipos expuestos a la intemperie, o que de cualquier forma después de su uso han sido demasiado tiempo sin correr, puede aparecer óxido en las piezas no lubricados movimiento.
- 2) La garantía no cubre el vidrio, bombillas, fusibles, interruptores, contactores, calentadores, termostatos, regulador de temperatura, relés, electroválvulas de agua y electroválvula de gas, debido a que son sensibles a las variaciones de los componentes eléctricos de tensión, no de transporte adecuadas instalaciones no son adecuadas y sin protección.
- 3) El motor eléctrico, cuando se daña, debe ser referido a la asistencia técnica de los respectivos fabricantes y debe haber un contacto previo con G.Paniz.
- 4) El cliente tiene derecho a la asistencia técnica en el lugar de uso de la misma máquina cuya medida es mayor que 0,360m³ o peso superior a 94 kg. Si el equipo no cumple con las medidas anteriores, se deberá enviar al Servicio Autorizado más cercano. Si se comprueba que ha habido mal uso o instalación inadecuada de los equipos, los gastos de estancia, desplazamiento y reparación correrán a cargo del usuario, incluso si el período de garantía.
- 5) La garantía de la fábrica se refiere a las máquinas en servicio y uso normal con defectos de material o de montaje. La fábrica se reserva el derecho de proporcionar asesoramiento y no permite que otros juzguen defectos aparecen durante el período de garantía. La garantía cubrirá el costo de la mano de obra, siempre y cuando se lleva a cabo por el distribuidor. Quedan excluidos de garantía los defectos o daños derivados de accidentes causados por negligencia en las operaciones.
- 6) La empresa no se hace responsable de los cambios en el producto, a menos que los cambios hechos por la fábrica.
- 7) Después de tres (3) meses de uso, se considera fuera de garantía todas las partes o accesorios que tengan un desgaste natural o acelerado, tales como rodamientos y sellos, los discos de Meat Grinder y la Alimentación Preparador; globo, pala y Espiral mezclador planetario; Modelado fieltros; trefilados, caracoles y alimentadores de extrusión.

8) Los ajustes, lubricación, ajuste y limpieza de los equipos, que surjan de su uso y funcionamiento, no serán cubiertos por la garantía y deben correr a cargo del propietario.

9) EXTINÇÃO DA GARANTIA:

El no llevar a cabo la revisión y lubricación constante de servicios en el Manual de instrucciones de los equipos;

El uso de piezas y componentes no originales y no se recomienda por la empresa;

La modificación del producto y posterior modificación de las características técnicas de operación, con excepción de las realizadas por la empresa;

El uso de maquinaria y equipo para funciones distintas de las especificadas por el fabricante;

El vencimiento de la garantía.

Nota: Para es elegido cualquier demanda de los Tribunales de Caxias do Sul (RS), con renuncia a cualquier otro, sin embargo el privilegio que es o será.

TERMO DE GARANTIA

A empresa compromete-se com a garantia de 6 (seis) meses referente ao produto abaixo qualificado, a partir da data da revenda ao cliente final, mediante as seguintes condições e normas:

1) A empresa não cobrirá em hipótese alguma defeitos e riscos na pintura ou amassamento decorrentes de transporte, devendo estes serem exigidos da transportadora no momento da entrega, ou seja, recebimento da mercadoria. Também não terão garantia equipamentos expostos ao tempo, ou que por alguma forma após seu uso tenham ficado muito tempo sem funcionamento, pois poderá aparecer ferrugem nas partes de movimento não lubrificadas.

2) A garantia não cobrirá vidros, lâmpadas, fusíveis, chaves contactoras, resistências, termostatos, controlador de temperatura, relés, válvulas solenóides de água e válvula solenóide de gás, pois são componentes sensíveis às variações de tensão elétrica, transporte não apropriado, instalações não apropriadas e sem proteção.

3) O motor elétrico, quando danificado, deve ser encaminhado à Assistência Técnica dos respectivos fabricantes, devendo ocorrer um prévio contato com a G.Paniz .

4) O cliente terá o direito a Assistência Técnica no local de uso da máquina cuja medida da mesma seja maior que 0,360m³ ou peso superior a 94 Kg. Caso a máquina não se enquadre nas medidas citadas, a mesma deverá ser enviada para a Assistência Técnica Autorizada mais próxima. Caso seja constatado que houve mau uso ou instalação inadequada do equipamento, a visita, o deslocamento e os custos do conserto correrão por conta do usuário, mesmo sendo no período de garantia.

5) A garantia estabelecida pela fábrica refere-se à máquinas que em serviço e uso normal apresentarem defeitos de material ou montagem. A fábrica reserva o direito de dar pareceres e não autoriza outras pessoas a julgar defeitos apresentados durante a vigência da garantia. A garantia cobrirá custos com a mão-de-obra desde que a mesma seja executada pela Assistência Técnica Autorizada. Excluem-se da garantia defeitos ou avarias resultantes de acidentes por negligência nas operações.

6) A empresa não se responsabiliza por modificações no produto, salvo as alterações feitas pela própria fábrica.

7) Após 3 (três) meses de uso, considera-se fora de garantia todas peças ou acessórios que tenham desgaste natural ou acelerado tais como: rolamentos e retentores, discos do Moedor de Carne e do Preparador de Alimentos; globo, pá e espiral da Batedeira Planetária; feltros da Modeladora; trefilas, caracóis e alimentadores de extrusão.

8) Regulagens, lubrificações, ajustes e limpeza do equipamento, oriundos de seu uso e funcionamento, não serão cobertos pela garantia, devendo estes correr por conta do proprietário.

9) EXTINÇÃO DA GARANTIA:

- ✓ A não execução dos serviços de revisão e lubrificação constantes no Manual de Instrução do equipamento;
- ✓ O emprego de peças e componentes não originais e não recomendadas pela empresa;
- ✓ Modificação do produto e conseqüente alteração das características técnicas de funcionamento, com exceção às executadas pela empresa;
- ✓ Utilização das máquinas e equipamentos para outras funções que não sejam as indicadas pelo fabricante;
- ✓ Pelo decurso do prazo de validade da garantia.

Obs: Para qualquer demanda judicial fica eleito o Foro da Comarca de Caxias do Sul (RS), com renúncia a qualquer outro, por mais privilegiado que seja ou venha a ser.

LISTA DE REVISÕES MÁQUINA

Intervenções realizadas						
Data de Intervenções						
Serviço realizado						
Peças reparadas ou substituídas						
Condições de segurança do equipamento						
Indicações conclusivas quanto as condições de segurança da máquina	Conforme <input type="checkbox"/>	Conforme <input type="checkbox"/>	Conforme <input type="checkbox"/>	Conforme <input type="checkbox"/>	Conforme <input type="checkbox"/>	Conforme <input type="checkbox"/>
	Não Conforme <input type="checkbox"/>	Não Conforme <input type="checkbox"/>	Não Conforme <input type="checkbox"/>	Não Conforme <input type="checkbox"/>	Não Conforme <input type="checkbox"/>	Não Conforme <input type="checkbox"/>
Responsável						

R.03

MFP-80

Etiqueta do produto
Etiqueta del producto



Visualize aqui os dados do seu equipamento como n° de série, modelo, frequência, tensão.

G.PANIZ



ATENDIMENTO AO CONSUMIDOR
(0-XX-54) 2101 3400
0800-704-2366

www.gpaniz.com.br gpaniz@gpaniz.com.br

G.Paniz Indústria de Equipamentos para Alimentação Ltda.

Adolfo Randazzo, 2010 - CEP. 95046-800 - Caxias do Sul -RS

CNPJ 90.771.833/0001-49