

***FORNO TURBO GÁS***  
***HORNO TURBO GAS***

**FTG-150**















**FTG-240**

**FTG-300**




















***Manual de Instrução***  
***Manual de instrucción***

# ÍNDICE

|  |    |
|--|----|
|  Apresentação - Finalidade - Segurança                           | 3  |
|  Aspectos de Segurança   | 4  |
|  Recebimento do Produto e Transporte do produto                  | 5  |
|  Instalação Forno  | 6  |
|  Características Técnicas  | 7  |
|  Instalação Rede de Gás - Instalação Butijão de Gás              | 8  |
|  Instalação Carrinho - Instalação Elétrica - Instalação testeira | 9  |
|  Instalação Água - Instalação Porta esteira - Controlador        | 10 |
|  Programação do Controlador                                      | 11 |
|  Instruções de Uso - Instruções de Fornada - Manutenção          | 12 |
|  Regulador de Ar   | 13 |
|  Sensor Chama e Faiscador  | 14 |
|  Troca Lâmpada - Regulagem de Pressão da Porta                   | 15 |
|  Ocorrência de Defeitos - Limpeza                                | 16 |

## ESPAÑHOL

|   |    |
|---|----|
|  Presentación - Finalidad del Manual - Seguridad  | 17 |
|  Instrucciones de Seguridad - Recepción y Transporte del Producto                                       | 18 |
|  Características Técnicas del Horno   | 19 |
|  Instrucciones Generales de Instalación - Instrucción de La Red Gas - Instalación Carrito               | 20 |
|  Instalación Eléctrica - Instalación de la Testeira - Instalación del agua - Instalación Puerta Esteira | 21 |
|  Controlador - Programación del Controlador   | 22 |
|  Instrucciones de Uso - Instrucciones de la Fornada   | 23 |
|  Mantenimiento - Regulador de Aire  | 24 |
|  Sensor de Llamas y Faiscador   | 25 |
|  Cambio de la Lampara - Regulación de Presión de la Puerta  | 26 |
|  Ocurrencia de Defectos   | 27 |
|  Limpieza   | 28 |
|  Vista Explodida - Catálogo de Peças  | 29 |
|  Esquema Eléctrico  | 45 |
|  Termo de Garantía  | 46 |
|  Lista Revisões   | 51 |
|  Cronograma de Manutenção   | 51 |

## APRESENTAÇÃO

A empresa, especializada no ramo de máquinas para alimentação, oferece uma variada linha de produtos, que atendem as necessidades do mercado. São dezenas de equipamentos projetados para facilitar o trabalho de quem atua no ramo de alimentação. Fornecemos equipamentos para restaurantes, panificadoras, açougues, pizzarias, supermercados, confeitarias e até mesmo para cozinhas residenciais e industriais.

Todos os produtos são fabricados com materiais de alta qualidade e acabamento superior, dentro das normas de segurança e higiene das leis vigentes.

A facilidade na instalação, manutenção mínima, baixo consumo e o alto rendimento produtivo, colocam os produtos G.Paniz, à frente no mercado, com vantagens de economia, produtividade, segurança e qualidade.

Queremos cumprimentá-lo por ter escolhido um produto com a qualidade a que o nome merece, G.Paniz.

## FINALIDADE DO MANUAL

A finalidade deste manual é passar ao usuário informações necessárias sobre o produto que acaba de ser adquirido. Leia este manual atentamente e terá a orientação correta para que obtenha um melhor aproveitamento e durabilidade do equipamento.

## SEGURANÇA

- Este aparelho não deve ser utilizado por pessoas (inclusive crianças) com capacidade física, sensorial ou mental reduzida, falta de experiência ou conhecimento, ao menos que tenham recebido instruções quanto ao uso deste equipamento por pessoa responsável pela sua segurança.



Terra de Proteção

IEC 60417-5019

Identificar qualquer terminal que é destinado para conexão com um condutor externo para proteção contra choque elétrico em caso de uma falha, ou no terminal de uma terra de proteção (Terra) eletrodos.



Tensão Perigosa  
IEC 60417-5036

Para indicar os riscos decorrentes de tensões perigosas



Para evitar queimaduras, não use recipientes carregados com líquidos ou produtos a serem cozidos que se tornem fluidos pelo aquecimento em níveis mais altos do que aqueles que podem ser facilmente observados.



Equipotencialidade  
IEC 60417-5021

Para identificar o terminal de interligação, que visa manter diversos aparelhos com o mesmo potencial. Não sendo, necessariamente, o Terra de uma ligação local.



Superfície Quente  
IEC 60417-5041

Para indicar que o item marcado pode ser quente e não deve ser tocado sem cuidado.

- Verifique se a tensão do seu aparelho está de acordo com a etiqueta que acompanha o produto (no cordão de alimentação).
- Para evitar choques e danos ao seu produto verifique o aterramento de sua rede elétrica.
- Crianças devem ser vigiadas para assegurar que não estejam brincando com o aparelho.



## ASPECTOS DE SEGURANÇA

**Dados Específicos:** Informações específicas do aparelho, ou mesmo da empresa, como razão social, CNPJ, nº de série, podem ser encontradas na contracapa do manual.

**Forno FTG-150/240/300:** A descrição do equipamento e sua utilização prevista, podem ser visualizados a partir da página 07.

**Esquema Elétrico:** Para a visualização da esquemática do comando elétrico, conforme a tensão 127 e 220V Monofásico (bivolt), verificar na página 44.

**Riscos:** Este equipamento não gera qualquer risco à exposição dos usuários.

**Segurança:** Leia com atenção os itens a seguir para evitar problemas durante a instalação e o uso de seu equipamento.

- Mantenha esse manual sempre próximo dos usuários nos locais de trabalho.
- Nunca retirar o cabo do equipamento puxando pelo fio, sempre pegando o plugue e tirando-o da tomada.
- Nunca use extensões ou adaptadores para a ligação dos equipamentos.
- Não remova o pino central do plugue terra.
- Para a segurança do operador e dos componentes elétricos, recomendamos que seja verificado se o local de instalação possui aterramento.
- Conforme o Artigo 198 da CLT (Consolidação das Leis do Trabalho), é de 60 kg o peso máximo que o trabalhador pode carregar sem prejudicar sua saúde.

**Limitações:** Instalar o equipamento conforme instruções na página 06. Instale o equipamento em local onde não haja tráfego intenso de pessoas.

**Adulteração:** Seu equipamento possui uma porta intertravada que impede o acesso as partes móveis. A retirada ou adulteração deste componente de segurança pode causar riscos graves nos membros superiores do usuário do produto.

**Utilização do Aparelho:** Este equipamento foi projetado exclusivamente para a área de panificação e confeitaria, a utilização para outros fins resultarão em desgaste prematuro do produto.

Procedimento para utilização do aparelho com segurança ver página 12.



# Atenção

É PROIBIDA A RETIRADA DE QUALQUER ITEM DE SEGURANÇA DE SUA MÁQUINA SOB PENA DE PERDA DA GARANTIA E FUNCIONAMENTO DO EQUIPAMENTO.

## INSTRUÇÕES DE SEGURANÇA

Para maior segurança do operador é necessário a utilização de EPI (Equipamento de Proteção Individual). Na operação utilizar luvas de proteção e avental. Quando for fazer a higienização utilize máscara e óculos de proteção.



Óculos de Proteção



Luva de Proteção



Máscara de Proteção



Avental de Proteção

Ao abrir a porta do forno, mantenha-se atrás da mesma e faça a abertura em duas etapas:

- 1º abra um pouco a porta e espere a saída de calor e vapor do forno.
- 2º abra toda a porta do forno.

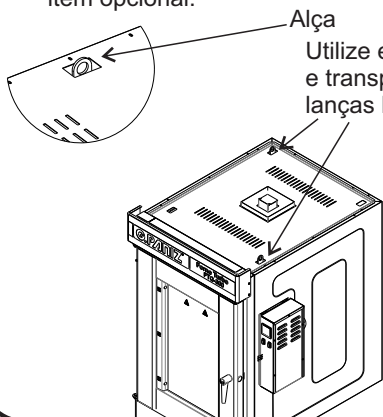
## RECEBIMENTO E TRANSPORTE DO PRODUTO

Ao receber recomendamos cuidado e inspeção para detectar qualquer avaria proveniente do transporte, tais como:

- 1) Amassados e riscos na pintura;
- 2) Quebra de peças;
- 3) Falta de peças através da violação da embalagem.
- 4) Quando for mover o seu equipamento use as alças para move-lo como no desenho abaixo, nunca deite seu forno para transportá-lo.
- 5) Verificar se o kit veio com os seguintes itens:
  - ✎ 1 Testeira (Exceto nos modelos FTG-150) ;
  - ✎ 1 Mangueira de água;
  - ✎ 1 Reservatório ( Este item é opcional)

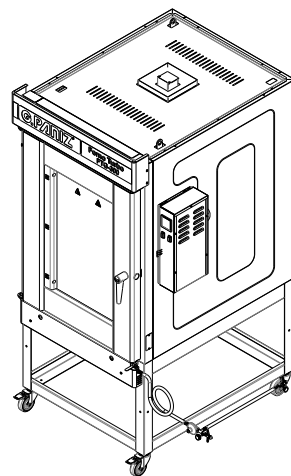
**OBSERVAÇÃO:** Em casos de avaria no recebimento seja ele por qualquer motivo mencionado acima, a fábrica não se responsabiliza.

**ATENÇÃO:** Suporte de esteira no cavale (modelo 150) é um item opcional.



Alça

Utilize estas alças para movimentar e transportar o forno. Utilizar sempre lanças hidráulicas ou talhas.



# INSTALAÇÃO FTG-150/240/300

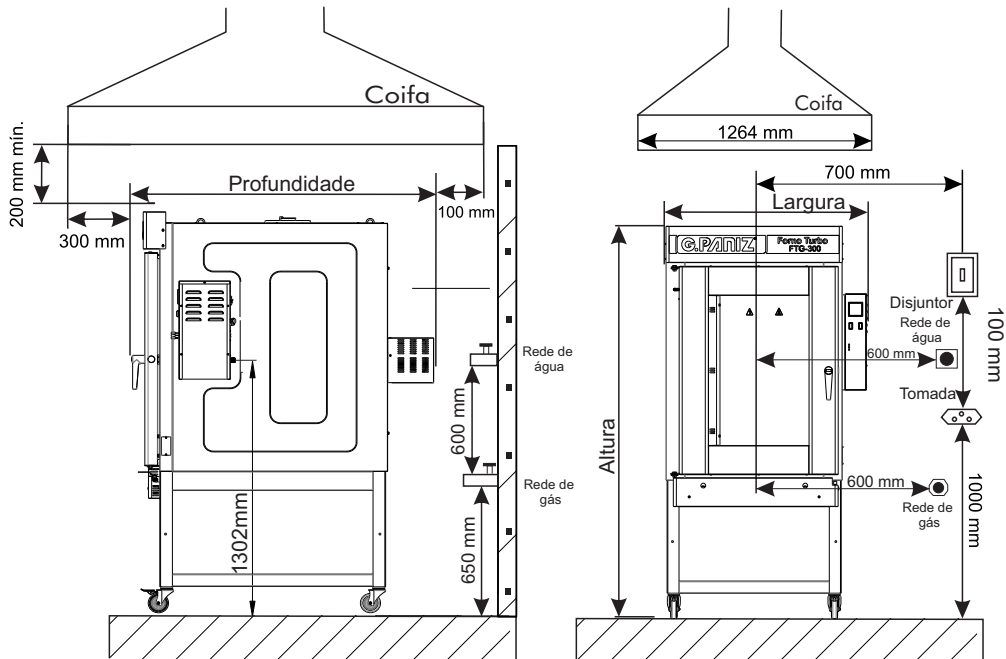
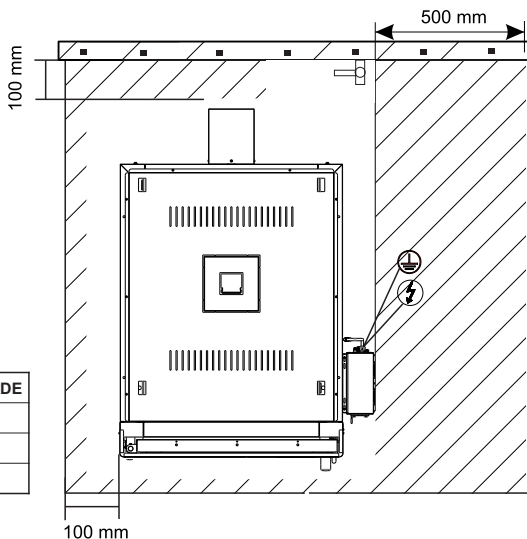



Tabela de Dimensões

| MODELO  | ALTURA  | LARGURA | PROFUNDIDADE |
|---------|---------|---------|--------------|
| FTG-150 | 1575 mm | 1046 mm | 1357 mm      |
| FTG-240 | 1880mm  | 1046 mm | 1485 mm      |
| FTG-300 | 2070mm  | 1046 mm | 1485 mm      |



ESTE EQUIPAMENTO NECESSITA DE:

-  CONEXÃO ELÉTRICA
-  TERMINAL TERRA
-  ÁREA PARA MANUTENÇÃO
-  ENTRADA ÁGUA
-  TOMADA 20A
-  DISJUNTOR
-  ENTRADA GÁS

## CARACTERÍSTICAS TÉCNICAS DO FORNO

Projetado como forno de cocção, é fabricado nas configurações de alimentação a gás, o equipamento e possui uma chave seletora de tensão podendo trabalhar em 127V ou 220V.

Os modelos disponíveis de forno têm capacidade para acomodar ,5 esteiras (FTG-150), 8 esteiras (FTG-240 ) ou 10 esteiras (FTG-300). A câmara possui pinos para regulagem do espaçamento entre esteiras, para acomodar bandejas de dimensões padrão de mercado, como por exemplo 40x60, 45x65, 58x70 e 60x80 cm.

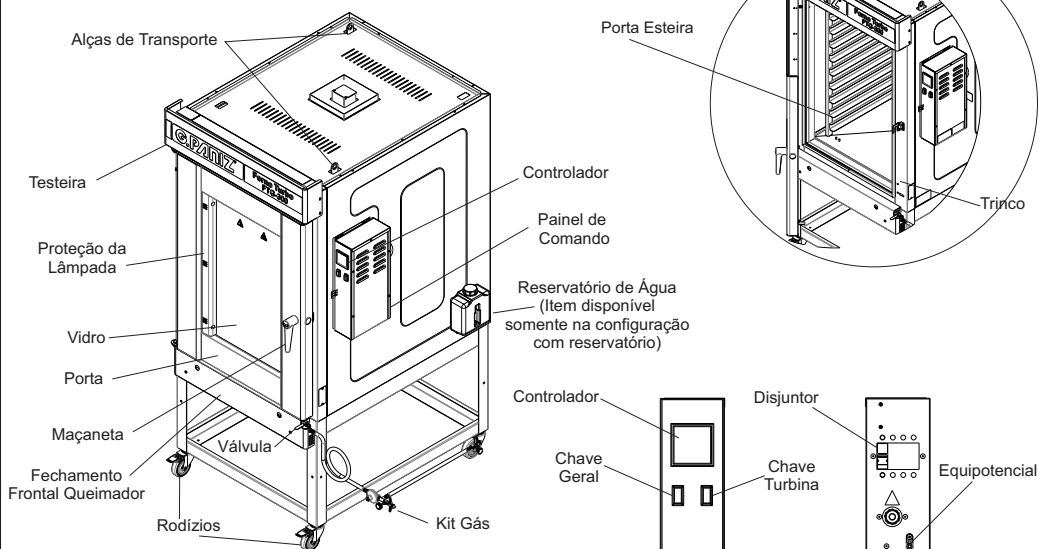
A temperatura de operação deve situar-se entre 160°C e 180°C para assamento de pão, sendo que o forno possui um sistema controlado eletronicamente que evita a elevação de temperatura acima dos 250°C.

Atende o trabalho constante em padarias e similares com muita eficiência, rapidez e qualidade. Atende as normas referentes à segurança mecânica e elétrica, de acordo com a IEC 60335-1 e IEC 60335-2-42.

O equipamento é produzido com a porta e a moldura em aço inoxidável, as laterais são de aço com pintura epóxi branca e o teto e a traseira são de chapa galvanizada, câmara interna em aço 1020 revestida com pintura de alta temperatura, suporte esteira em inox.

**O equipamento é destinado para panificação e confeitaria.**

**Nota: O equipamento é produzido parcialmente em aço inoxidável.**



### DADOS TÉCNICOS

| MODELO                | FTG-150    | FTG-240    | FTG-300    |
|-----------------------|------------|------------|------------|
| ALIMENTAÇÃO ELÉTRICA  | Monofásica | Monofásica | Monofásica |
| POTÊNCIA (kW/h)       | 0,70       | 1,30       | 1,30       |
| FREQÜÊNCIA (Hz)       | 50/60      | 50/60      | 50/60      |
| TENSÃO (V)            | 127/220    | 127/220    | 127/220    |
| CONSUMO GÁS (kg/h)    | 1,0        | 1,3        | 1,5        |
| CORRENTE NOMINAL (A)  | 5,60       | 8          | 8          |
| DISJUNTOR             | C10        | C20        | C20        |
| CORDÃO DE ALIMENTAÇÃO | 3 X 1,5mm  | 3 X 1,5mm  | 3 X 1,5mm  |
| PRESSÃO GLP           | 5 Kpa      | 13,2 Kpa   | 13,2 Kpa   |
| VAZÃO                 | 2 kg/h     | 4 kg/h     | 4 kg/h     |

## INSTRUÇÕES GERAIS DE INSTALAÇÃO

- Instalar o equipamento em uma superfície plana e após isso utilizar as travas dos rodízios.
- Deixar um espaço conforme página 06 em torno do equipamento.
- Para a operação adequada, este equipamento deve ser instalado em local com temperatura entre 5°C a 25°C.
- Manter o equipamento fora do alcance de crianças.
- O equipamento deve ser colocado sob uma coifa para coleta de vapores provenientes da utilização do equipamento, caso não possua instale uma que tenha uma vazão de 36m³/h conforme norma NBR 13103/1994.

## INSTRUÇÃO DE INSTALAÇÃO DA REDE DE GÁS GLP/GN

- O gás deve ser fornecido com uma pressão de 1,0 a 1,5 kgf/cm<sup>2</sup> (primeiro estágio) tendo uma vazão de 5 kg/h conforme norma NBR 15526.
- Utilizar o kit que acompanha o forno para ser instalado na tubulação.
- Verificar se o equipamento é para gás natural.
- Caso não se sinta apto para fazer a instalação da rede de gás, contrate serviço técnico especializado de sua cidade.

**NOTA: Não recomendamos o uso de gás remanufaturado.**

## PROCEDIMENTOS PARA A INSTALAÇÃO DO GÁS BUTIJIÃO P13


- Instalar dois botijões de gás P13 ao lado de seu equipamento com o kit gás que o acompanha.
- Ao instalar o regulador, gire a 'borboleta' para a direita até ficar firme.
- Após feito a instalação é necessário verificar se há algum vazamento, para isso utilize espuma de sabão, caso haja vazamento repita o processo de instalação.
- Se o vazamento continuar, leve o botijão a um local ventilado e chame a empresa que entregou o gás.

## CUIDADOS

### - Nunca instale os botijões em baixo do forno.

- O botijão de gás GLP ( gás liquefeito de petróleo) encontra-se em estado de 85% líquido dentro do botijão. Nunca vire ou deite o botijão (se ainda existir algum resíduo dentro de gás ele poderá escoar na fase líquida, anulando a função do regulador de pressão, podendo provocar graves acidentes.
- Este equipamento possui um regulador de baixa pressão instalado no kit gás para o modelo GLP que não pode ser removido pois isso ocasionará a perda da garantia do equipamento.
- Troque o regulador quando vencer o prazo de validade ou quando apresentar defeito.
- Nunca instale qualquer acessório no botijão, além do kit que acompanha o equipamento.
- Para a instalação de mais botijões de gás (P45) contrate serviço técnico especializado de sua cidade.
- Verifique se a legislação vigente em seu estado/município permite esse tipo de instalação.

## INSTRUÇÃO DE INSTALAÇÃO ELÉTRICA

- O equipamento deve ser aterrado obrigatoriamente para evitar riscos ao operador e danos ao equipamento.
- Usar tomadas para 20A com pino 4,8mm conforme NBR 6147. .
- Não remova o pino terra do cabo elétrico.
- Nunca usar extensões ou 'T' para a ligação dos equipamentos.
- Fazer a conexão do terminal equipotencial próximo ao adesivo , com cabo de 6 a 8 mm.

## INSTRUÇÃO DE INSTALAÇÃO CARRINHO

Para efetuar a montagem do carrinho seguir os passos descrito abaixo:

1º Passo - Colocar o rodízio (item 01) através do furo conforme figura 1, e após isso prende-lo com a porca (item 02), prender os 4 rodízios.

2º Passo - Posicionar a perna (item 03) no encosto (item 04) conforme figura 2, após posicionado colocar o parafuso (item 05) e prende-lo junto da arruela e porca (item 06 e 07), prender as 4 pernas.

3º Passo - Posicionar o forno em cima do carrinho que foi montado nos passos anteriores, colocar o parafuso (item 05) no furo conforme figura 3 e prende-lo junto da arruela e porca (item 06 e 07).

Figura 1

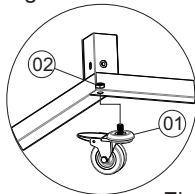


Figura 2

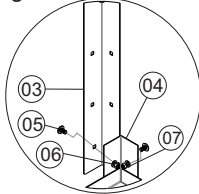
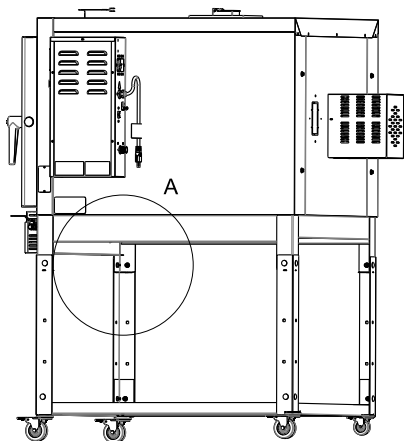
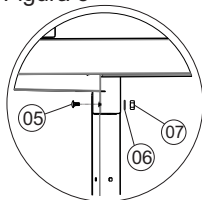
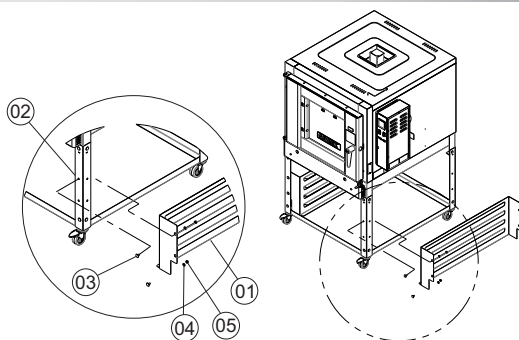


Figura 3



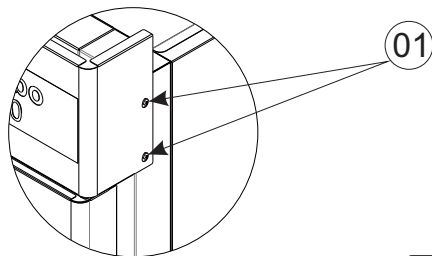
## INSTRUÇÃO DE INSTALAÇÃO PORTA ESTEIRA CARRINHO

Para instalar o porta esteira (item 01), posicione-o pela parte interna da perna (item 02), após utilize o parafuso (item 03) e mais a arruela e porca (item 04 e 05) para fixar, faça os paços em ambos os lados e fixe na frente e atrás.

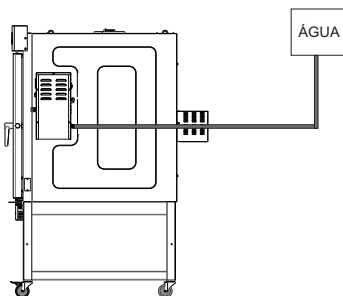


## INSTALAÇÃO DA TESTEIRA

Para instalar a testeira que acompanha o equipamento é necessário afrouxa o (item 01) usando uma chave philips, não é necessário retirar os parafusos. Após afrouxados encaixe a testeira na posição e reaperte os parafusos.



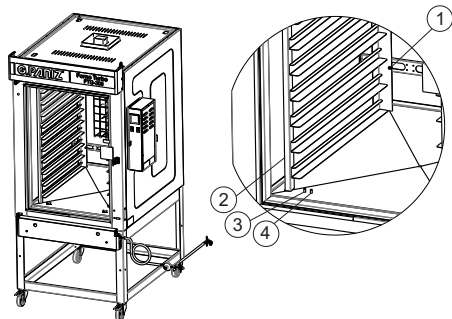
## INSTALAÇÃO DA ÁGUA



Efetuar a ligação da mangueira d'água na válvula solenóide localizada na traseira do painel. A fim de não ocorrer danos, a válvula deve obter um vapor homogêneo, a alimentação da água não deve ser direta da rua devido as variações de pressão, havendo a necessidade de ser alimentada através da caixa d'água para a pressão ser constante. Instale sempre um registro na rede a fim de possibilitar o fechamento da água quando necessário. A pressão de água da alimentação deve estar entre 78500 Pa a 196100 Pa (ou 0,8 a 2 kgf/cm<sup>2</sup>).

**Atenção:** Caso seu forno possua um reservatório de água não se faz necessário a instalação da rede hidráulica, porém é necessário manter o reservatório de água sempre abastecido.

## INSTALAÇÃO PORTA ESTEIRAS



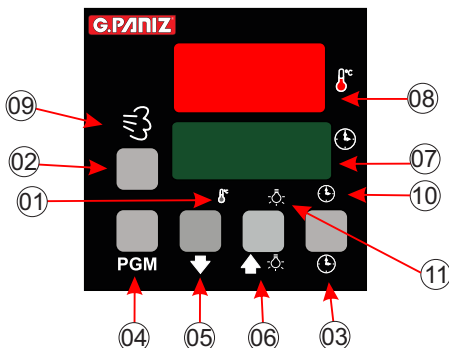
Para ajusta o porta esteira e necessário solta o parafuso (item 1) , após solto retirar o porta esteira (item 2), para retirar o porta esteira puxe o mesmo para cima até soltar a parte de baixo, após solto incline em 45° para soltar a parte de cima após isso posicione no pino lateral desejado (item 3, ou item 4), após posicionado encaixe e aperte o parafuso (item1).

**ATENÇÃO:** Utilizar esteiras que possuem alças de segurança.

## CONTROLADOR

Após ter observado as recomendações descritas anteriormente para o bom funcionamento do equipamento, o mesmo estará disponível para ser utilizado.

- 1) Led indicador de saída de aquecimento acionada;
- 2) Tecla de acionamento do tempo de vapor;
- 3) Tecla de acionamento do temporizador;
- 4) Tecla de acesso a programação
- 5) Tecla Down: diminui o valor programado;
- 6) Tecla Up: aumenta o valor programado e aciona a lâmpada pelo tempo programado.
- 7) Display que indica o tempo decorrido ou os valores dos parâmetros programáveis.
- 8) Display que indica a temperatura presente no sensor de temperatura ou os parâmetros programáveis.
- 9) Led indicador de saída de vapor acionada;
- 10) Led indicador de temporizador acionado.
- 11) Led indicador de saída de lâmpada acionada.



## PROGRAMAÇÃO DO TEMPO E TEMPERATURA

Para programar a temperatura desejada pressione a tecla **PGM**, em seguida aparecerá no display superior a letra **[SPt]**, neste momento pressione as teclas ou até a temperatura desejada. Para programar o tempo pressione novamente a tecla **PGM**, em seguida aparecerá no display superior as letras **[tPO]**, neste momento pressione as teclas ou até o tempo desejado.

## PROGRAMAÇÃO TEMPO DE VAPOR

Para programar o tempo de vapor pressione as teclas , e para ter acesso a programação, após isso utilize as teclas e para ajustar o valor desejado.

**OBS:** O vapor apenas será acionado se o forno estiver com uma temperatura mínima de 120 C°.

## PROGRAMAÇÃO E SELEÇÃO DA RECEITA

Pressione a tecla **PGM** durante 3 segundos para ter acesso a seleção, as teclas e para ajustar os valores desejados e **PGM** para selecionar a receita desejada.

Pressione as teclas **PGM** e por 03 segundos para ter acesso a programação das receitas. A senha de programação será solicitada. Utilize as teclas e para ajustar os valores desejados e a tecla **PGM** para alternar entre os parâmetros e sair da programação.

## FUNCIONAMENTO DA LÂMPADA

A lâmpada irá acionar quando for pressionada a tecla e permanecerá acionada durante o tempo programado, se durante o tempo programado a tecla for pressionada a lâmpada irá se desligar.

## ALARMES

**Alarme do Termopar:** Quando aparecer no display superior a palavra **[EEt]** e no display inferior a palavra **[FALH]** o controlador detectou falha no sensor de temperatura. Verifique se o sensor está devidamente conectado no controlador e se o sensor não está danificado.

**Alarme do Temporizador:** O alarme é disparado quando o tempo determinado no início da operação “zerar”, ou quando a temperatura atingir o grau determinado no início da operação. Durante o alarme, o display inferior ficará piscando e o beep soará. Para cancelar o alarme aperte a tecla **PGM**.

**Alarme do Gás:** Neste caso, o alarme é disparado quando o controlador identifica algum tipo de problema com o abastecimento do gás. Após três falhas de tentativa de ignição o alarme soará indicando as letras **[GAS]** no display superior e **[FALH]** no display inferior. Desligue o forno, verifique a válvula de gás, ou abastecimento de gás, ou a distância entre o sensor de chama e o queimador. Após corrigir a falha inicie o abastecimento novamente.

**Alarme do Sensor:** Quando aparecer no display superior a palavra **[SEN]** e no display inferior a palavra **[CURC]** o controlador detectou que o sensor de chamas apresenta curto-circuito com o queimador. Verifique se o sensor de chama está encostado no queimador ou se existe algum ponto da fiação do sensor em curto-circuito com a estrutura do equipamento. Estas verificações devem ser realizadas por profissionais técnicos autorizados

**Alarme Curto-Circuitos:** Quando aparecer no display superior o símbolo **[C-]** e no display inferior a palavra **[GAS]** o controlador detectou curto-circuito entre o sensor de chama e o queimador. Desligue o forno e feche o registro de gás, retire o plugue da tomada e chame serviço técnico autorizado para corrigir a falha.

## INSTRUÇÕES DE USO

1º Passo: Conectar a mangueira vapor e o gás, ver procedimento de instalação na página 8;

2º Passo: Ajustar a chave seletora de tensão conforme a tensão de sua rede elétrica;

3º Passo: Após a verificação, conecte o cabo na tomada;

4º Passo: Abrir a válvula de gás;

5º Passo: Acione a chave geral e a chave da turbina, observe se a turbina está rotacionando e observe se o controlador estiver emitindo algum alarme sonoro, caso esteja consultar a página 10 e 11.

6º Passo: Programe a temperatura desejada conforme o alimento que for assar.

7º Passo: Programe o vapor desejado, ver página 11.

**8º Passo: Faça o pré aquecimento do forno. A primeira vez que for utilizar o equipamento é necessário fazer o pré aquecimento a 200°C para que ocorra a queima da tinta, deixar o forno ligado por 1 hora. podendo ocasionar odor e fumaça por causa da queima, prosiga somente após ter sido eliminado toda a fumaça ;**

9º Passo: Abra a porta do forno observe que a turbina irá se desligar e recomenda-se um tempo de 10 segundos por esteira para efetuar o reabastecimento.

10º Passo: Após decorrido o tempo estabelecido o controlador emitira um aviso sonoro indicando o fim do assamento, neste momento as esteiras devem ser retiradas do forno, caso desejar uma nova fornada feche a porta e deixe o forno retornar a temperatura e posteriormente repetir o assamento.

11º Passo: Para desligar seu forno, desligue a chave geral e a chave da turbina.

12º Passo: Abra a porta ao final do processo, isso irá prolongar a vida útil da borracha.

13º Passo: Feche o registro esfera.

**ATENÇÃO: Nunca utilizar o seu equipamento com a turbina desligada, isso ocasionará a perda de garantia.f**

## INSTRUÇÕES PARA FORNADA DE PÃO

Instruções de uma fornada (esteira 58x70)

1- Preparar as esteiras com 30 pães de modo que os pães fiquem igualmente separados entre si respeitando o espaço da esteira.

2- Fazer o pré aquecimento do forno até 185° C.

3- Após pré aquecido abrir o forno e acrescentar as bandejas que foram carregadas com pães, máximo 10 segundo por bandeja para que não ocorra tanta perda de calor, inserir a bandeja da mais alta para a mais baixa.

4- Fechar a porta e acionar o sistema de vaporização do controlador (ver página11).

5- Após isso dar início ao processo de cocção durante 18 mim em uma temperatura máxima estabelecida de 180° C.

## MANUTENÇÃO

- Para identificar desvios de desempenho e deterioração da segurança, manutenções periódicas devem ser realizadas conforme cronograma de manutenção, devendo ter registros para futuras auditorias.

- A equipe de manutenção do cliente deve revisar e testar as condições elétricas (contatores, cabos, contatos, chaves, etc) uma vez por mês.

- A situação normal de trabalho do equipamento deve ser restaurada somente quando os responsável(is) pela manutenção acabar(em) o serviço. Todas as proteções fixas que, por ventura, tenham sido removidas devem ser recolocadas e aparafusadas novamente conforme estavam;

- Somente pessoas autorizadas e treinadas, que reconhecem todos os riscos do equipamento devem realizar a manutenção.

- A manutenção periódica do equipamento evita o desgaste prematuro das peças que trabalham entre si, como correias. Além da manutenção, é necessário fazer algumas verificações:



- Caso o cordão de alimentação esteja danificado, o mesmo deverá ser substituído pelo fabricante ou serviço autorizado com um cordão de alimentação especial disponibilizado pelo fabricante ou serviço autorizado.

- As manutenções preventivas com potencial de causar acidentes devem ser objeto de planejamento e gerenciamento efetuado por um profissional legalmente habilitado.

- Partes metálicas são condutoras de calor, portanto, antes de iniciar qualquer manutenção verifique se o equipamento está completamente resfriado;

- Se houver realmente a necessidade de acionar a Assistência Técnica G.Paniz, caso o equipamento não esteja funcionando conforme as especificações, tenha a nota fiscal e o Manual de Instruções à mãos e entre em contato com o Serviço de Atendimento G.Paniz. Este lhe prestará esclarecimento sobre pequenos problemas que eventualmente venham ocorrer em seu equipamento e lhe indicará o assistente técnico mais próximo. Para facilitar a reposição de peças, cite sempre a referência da máquina, nesse caso Forno Turbo Gás.

## REGULADOR DE AR

Para efetuar a regulagem do regulador de ar siga os passos descritos abaixo:

1º Passo - Remova o equipamento da tomada;

2º Passo - Desligue o disjuntor;

2º Passo - Remova os dois parafusos philiphs (item 02).

3º Passo - Remova o fechamento frontal (item 03);

4º Passo - Corte a cinta plástica que prende a solenóide;

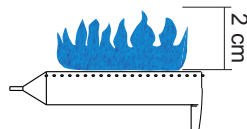
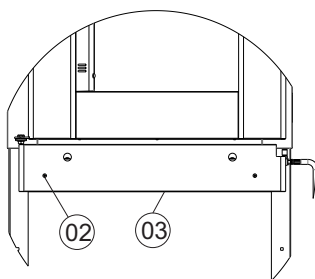
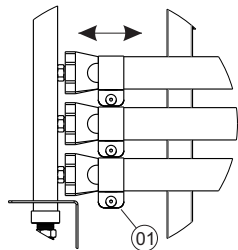
5º Passo - Puxe o queimador para fora aproximadamente 20 cm.

6º Passo - Com uma chave de fenda efetue a regulagem da abraçadeira (item 01), mova a abraçadeira conforme vista ao lado fechando ou abrindo a entrada de ar, até que a chama se torne azul com a ponta avermelhada;

**NOTA: A chama não pode estar flutuante (regula-se diminuindo a entrada de ar).**

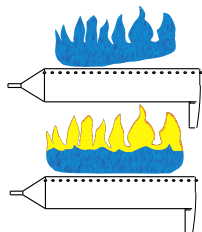
**A chama não deve estar amarela (regula-se aumentando a entrada de ar).**

**ATENÇÃO: O mal funcionamento das condições com chama amarela ou flutuante pode ocasionar a perda de garantia.**



### ALTURA DA CHAMA

- A chama deve ser regulada em uma altura de 2 cm.



### CHAMA FLUTUANTE

- Deve-se diminuir a entrada de ar.

### CHAMA AMARELA

- Deve-se aumentar a entrada de ar.

## SENSOR DE CHAMAS E FAISCADOR.

Para efetuar a regulagem do faiscador siga os passos descritos abaixo:

### ATENÇÃO:

- Antes de regular o sensor e o faiscador verificar se a chama está regulada corretamente, a chama não deve estar amarela e nem flutuante conforme página 13.
- Se o equipamento está a muito tempo trabalhando com a chama amarela é necessário retirar os elétrodo e com uma lixa fina remover a oxidação gerada na haste.
- Caso o elétrodo esteja com a haste solta do corpo cerâmico substitua por um modelo novo.

1º Passo - Remova o equipamento da tomada;

2º Passo - Desligue o disjuntor;

3º Passo - Remova os dois parafusos philiphs (item 07).

4º Passo - Remova o fechamento frontal (item 08);

5º Passo - Corte a cinta plástica que prende a solenóide;

6º Passo - Puxe o queimador para fora aproximadamente 50 cm.

7º Passo - Afrouxe o parafuso (item 03) e posicione o faiscador (tem 01) a 1,5 cm do encosto (item 04), verifique se a faísca do acendimento do (item 01) está sendo direcionada ao (item 4) na parte superior, após posicionado apertar o parafuso (item 03).

Para efetuar a regulagem do sensor de chama siga os passos descritos abaixo:

1º Passo - Remova equipamento da tomada;

2º Passo - Desligue o disjuntor;

3º Passo - Remova os dois parafusos philiphs (item 07).

4º Passo - Remova o fechamento frontal (item 08);

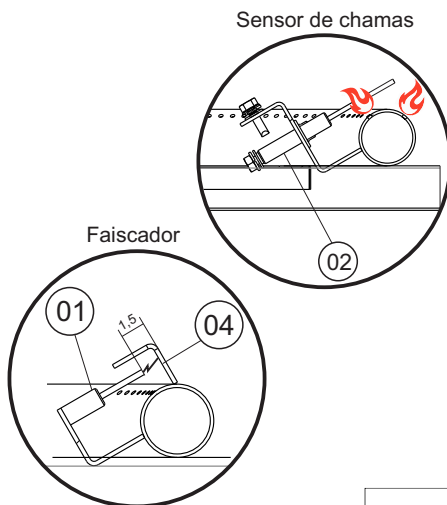
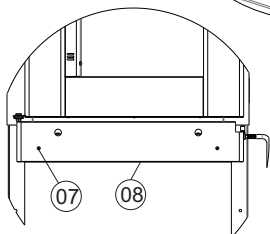
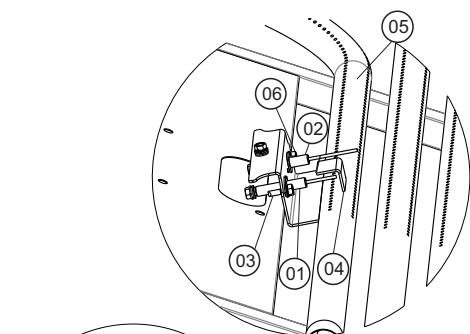
5º Passo - Corte a cinta plástica que prende a solenóide;

6º Passo - Puxe o queimador para fora aproximadamente 50 cm.

7º Passo - Afrouxe o parafuso (item 06), regule o sensor aproximando-o do queimador (item 05) sem deixar encostar no mesmo, conforme desenho abaixo onde mostra o sensor passando pelo meio da chama, após isso apertar o parafuso (item 06).

Caso não se sinta apto a fazer a manutenção contatar a assistência técnica.

Caso necessário fazer a troca de algum componente entrar em contato com a assistência técnica.

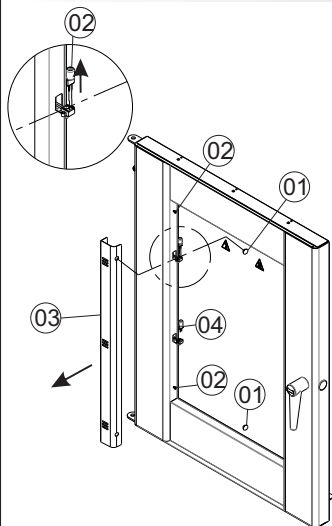


## TROCA DA LÂMPADA

Para efetuar a troca das lâmpadas seguir os passos descrito abaixo:

- 1º Passo - Remova o equipamento da tomada;
  - 2º Passo - Desligue o disjuntor;
  - 3º Passo - Verifique se o forno está frio, prossiga se estiver ;
  - 4º Passo - Remover o item 01 com o auxílio de uma chave de fenda;
  - 5º Passo - Utilize uma chave philips para afrouxar os parafusos (item 02) através dos furos que apareceram no (item 03) após ser removido o (item 01) ;
  - 6º Passo - Remova a calha (item 03), no sentido da seta;
  - 7º Passo - Remova a lâmpada (item 04) puxando-a para cima.
- ATENÇÃO:** Não coloque a mão diretamente na lâmpada quando for efetuar a troca da mesma utilize uma luva limpa.

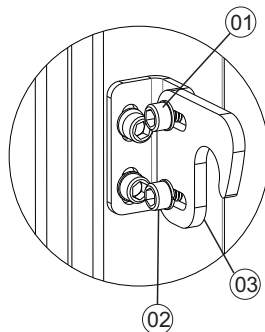
**ATENÇÃO:** Entrar em contato com a assistência técnica para adquirir a lâmpada .



## REGULAGEM DE PRESSÃO DA PORTA

Para aumentar a pressão de fechamento da porta e eliminar fuga de vapores do forno proceda da seguinte forma:

- 1- Com uma chave allen afrouxe os parafusos (item 01) e (item 02).
- 2 - Após afrouxar os parafusos desloque a peça (item 03) conforme a sua necessidade , ( quanto mais deslocado para fora do forno menor ficará a pressão da porta, e quanto mais for deslocado para dentro do forno maior será a pressão da porta).
- 3- Após ter regulado aperte os parafusos (item 01) e (item 02) novamente.



## PARÂMETROS

### Parâmetros de Modo de Trabalho

| DISPLAY | DEFAULT | DISPLAY | DEFAULT |
|---------|---------|---------|---------|
| F01     | 01      | F08     | 00      |
| F02     | 05      | F09     | 60      |
| F03     | 03      | F10     | -       |
| F04     | 03      | F11     | 0000    |
| F05     | 05      | F12     | 0000    |
| F06     | 250     | F13     | 01      |
| F07     | 00      |         |         |

### Parâmetros de Processo Programação dos Parâmetros

| DISPLAY | DEFAULT |
|---------|---------|
| SPT     | 200     |
| TPD     | 18:00   |
| VAP     | 04      |

| DISPLAY | DEFAULT |
|---------|---------|
| REC     | 01      |
| SP-T    | 180°    |
| TPD     | 18:00   |
| -U-     | 06 s    |

### Seleção de Receita

| DISPLAY | DEFAULT |
|---------|---------|
| REC     | 01      |

## OCORRÊNCIA DE DEFEITOS

| PROBLEMAS                     | ANÁLISE   | SOLUÇÕES   |
|-------------------------------|---|--|
| Falha Gás (Controlador)       | Verificar se os botijões tem gás.   | - Verificar a rede de gás.<br>- Providenciar a troca dos botijões.   |
|                               | Verificar se a válvula de gás está danificada.  | - Fazer a substituição da válvula.   |
|                               | Verificar se a válvula esfera e as válvulas das mangueiras estão abertas.                                 | - Abrir as válvulas.   |
|                               | Verificar se o fuscador está gerando centelha ou se se está com a centelha muito pequena.                 | - Fazer a regulagem do fuscador conforme página 14.  |
|                               | Verificar o sensor de chamas quando acende porem não mantém o queimador acesso.                           | - Fazer a regulagem do sensor de chamas conforme página 14.  |
|                               | Falha no Acendimento.   | - Instalar o forno em regiões com pouca humidade.<br>- Remover agentes que tornam o forno húmido.<br>- Aquecer o forno por aproximadamente 6 min.  |
|                               | Não faz centelha.   | - Fazer regulagem conforme página 14.  |
|                               | Chama amarela ou flutuante.<br>Injetores trancados.   | - Verificar qualidade da chama ver pagina 13.<br>- Fazer a limpeza dos injetores.  |
| Falha Termopar (Controlador)  | Alarmes relacionados ao termopar.   | - Entrar em contato com a assistência técnica.   |
| Sensor em Curto (Controlador) | Alarmes relacionados ao sensor em curto.  | - Entrar em contato com a assistência técnica.   |
| Porta                         | Vazamento de vapor  | - Fazer a regulagem da porta ( regular o trinco e a regulagem das dobradiças)<br>- Fazer a troca das borrachas.  |
| Lâmpada                       | Lâmpada não liga.   | - Trocar a lâmpada conforme página 15  |
| Assamento Pães                | Pães não assam no tempo determinado.  | - Verificar procedimentos de regulagem da chama na página 13.<br>- Verificar o tempo de cozimento.<br>- Verificar a temperatura de trabalho.<br>- Verificar instalação do gás e da rede de gás conforme página 08.<br>- Verificar se a chama está com 2 cm conforme página 13.               |
|                               | Queimador não está operando normalmente com a chama muito baixa transportando calor para dentro do forno. | - Verificar se a chama está com 2 cm conforme página 13.   |
|                               | Pães na parte superior muito mais claro do que os pães na parte inferior.                                 | - Verificar procedimentos de regulagem da chama na página 13.<br>- Verificar instalação do gás e da rede de gás conforme página 08.<br>- Qualidade se o pão introduzido está totalmente úmido e não encascado (superfície seca).<br>- Verificar se a chama está com 2 cm conforme página 13. |
|                               | Marcas Brancas na coloração dos Pães.   | - Verificar procedimentos de regulagem da chama na página 13.<br>- Verificar instalação do gás e da rede de gás conforme página 08.<br>- Qualidade se o pão introduzido está totalmente úmido e não encascado (superfície seca).<br>- Verificar se a chama está com 2 cm conforme página 13. |
|                               | Homogeneidade de Cozimento  | - Verificar procedimentos de regulagem da chama na página 13.<br>- Verificar instalação do gás e da rede de gás conforme página 08.<br>- Qualidade se o pão introduzido está totalmente úmido e não encascado (superfície seca).<br>- Verificar se a chama está com 2 cm conforme página 13. |
|                               | Verificar se a hélice está ligada   | - Ligar a hélice<br>- Entrar em contato com a assistência técnica  |

## LIMPEZA

- Antes de efetuar a limpeza desligue a chave geral e retire os cabos da tomada e certifique-se de que seu equipamento esteja completamente frio.
- Nunca utilize acessório de metal (faca, colher, etc) para não agredir as partes de aço inoxidável.
- Para a limpeza externa, aconselha-se utilizar um pano úmido com sabão neutro. Nunca utilize mangueira de água pois poderá provocar curto circuito e danificar os componentes elétricos como motor e itens de segurança.
- A limpeza de seu equipamento deverá ser feita sempre após a sua utilização. Não utilize produtos abrasivos, somente sabão neutro.
- Este aparelho não deve ser limpo com jato de água.
- O equipamento não poderá ser submergido para limpeza.
- Não jogue água contra o vidro, limpe-o com um pano húmido após estar completamente frio.

# VERSIÓN ESPAÑOL

## PRESENTACIÓN

La empresa, especializada en el ramo de máquinas para alimentación, ofrece una variada línea de productos, que atienden las necesidades del mercado. Son decenas de equipos diseñados para facilitar el trabajo de quien actúa en el ramo de alimentación. Ofrecemos equipos para restaurantes, panificadoras, carnicería, pizzerías, supermercados, confiterías e incluso para cocinas residenciales e industriales.

Todos los productos se fabrican con materiales de alta calidad y acabado superior, dentro de las normas de seguridad e higiene de las leyes vigentes.

La facilidad en la instalación, mantenimiento mínimo, bajo consumo y el alto rendimiento productivo, colocan los productos G.Paniz, al frente en el mercado, con ventajas de economía, productividad, seguridad y calidad.

Queremos felicitarle por haber elegido un producto con la calidad a la que el nombre merece, G.Paniz.

## FINALIDAD DEL MANUAL

El propósito de este manual es pasar al usuario la información necesaria sobre el producto que acaba de adquirir. Lea este manual atentamente y tendrá la orientación correcta para que obtenga un mejor aprovechamiento y durabilidad del equipo.

## SEGURIDAD

- Este aparato no debe ser utilizado por personas (incluyendo niños) con capacidad física, sensorial o mental reducida, falta de experiencia o conocimiento, a menos que hayan recibido instrucciones en cuanto al uso de este equipo por persona responsable de su seguridad.



Tierra de protección

IEC 60417-5019

Identificar cualquier terminal que esté destinado a conectar con un conductor externo para protección contra descargas eléctricas en caso de fallo o en el terminal de una tierra de protección (Tierra)electrodo.



Equipotencialidad  
IEC 60417-5021

Para identificar el terminal de interconexión, que pretende mantener diversos aparatos con el mismo potencial. No es necesariamente la Tierra de una conexión local.



Superficie Quente  
IEC 60417-5041



Tensión peligrosa  
IEC 60417-5036

Para indicar los riesgos derivados de las tensiones peligrosas



Para evitar quemaduras, no utilice recipientes cargados con líquidos o productos a cocinar que se vuelven fluidos por el calentamiento a niveles más altos que los que pueden observarse fácilmente.

Para indicar que el elemento marcado puede ser caliente y no debe ser tocado sin cuidado.

- Asegúrese de que la tensión de su aparato está de acuerdo con la etiqueta que acompaña al producto (en el cordón de alimentación).
- Para evitar choques y daños en su producto, compruebe la conexión a tierra de su red eléctrica.
- Los niños deben ser vigilados para asegurar que no estén jugando con el aparato.



# Atenção

É PROIBIDA A RETIRADA DE QUALQUER ITEM DE SEGURANÇA DE SUA MÁQUINA SOB PENA DE PERDA DA GARANTIA E FUNCIONAMENTO DO EQUIPAMENTO.

## INSTRUCCIONES DE SEGURIDAD

Para mayor seguridad del operador es necesario el uso de EPI (Equipo de Protección Individual). En la operación utilizar guantes de protección y delantal. Cuando vaya a hacer la higienización, utilice máscara y gafas de protección.



Anteojos de proteccion



Guante de protección



Máscara de protección



Delantal de protección

Al abrir la puerta del horno, manténgase detrás de la misma y haga la apertura en dos etapas:

- 1º Abra un poco la puerta y espere la salida de calor y vapor del horno.
- 2º abra toda la puerta del horno.

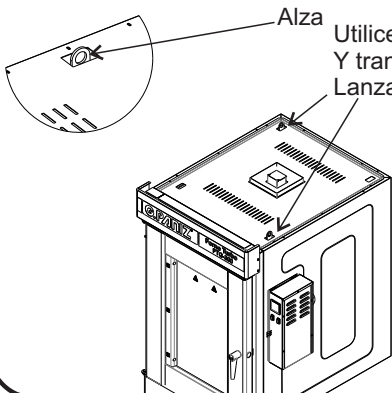
## RECEPCIÓN Y TRANSPORTE DEL PRODUCTO

Al recibir recomendamos cuidado e inspección para detectar cualquier avería proveniente del transporte, tales como:

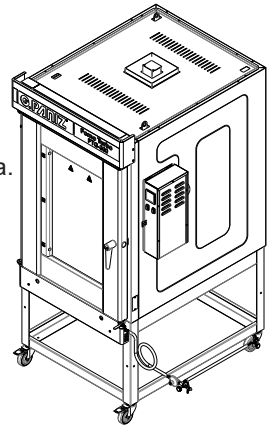
- 1) amasados y arañazos en la pintura;
- 2) Rompecabezas;
- 3) Falta de piezas a través de la violación del embalaje.
- 4) Cuando vaya a mover su equipo, use las asas para moverlo como en el dibujo abajo, nunca eche su horno para transportarlo.
- 5) Compruebe que el kit ha venido con los siguientes elementos:
  - ✍ 1 Prueba (Excepto en los modelos FTG-150) ;
  - ✍ 1 manguera de agua;
  - ✍ 1 Depósito (Este elemento es opcional)

**NOTA::** En caso de avería en la recepción sea por cualquier motivo mencionado anteriormente, la fábrica no se responsabiliza.

**PRECAUCIÓN:** El soporte de cinta en el cabal (modelo 150) Opcional.



Utilice estas asas para mover Y transportar el horno. Utilizar siempre Lanzas hidráulicas o tallas.



## CARACTERÍSTICAS TÉCNICAS DEL HORNO

Diseñado como horno de cocción, es fabricado en la configuración de alimentación a gas, el equipo y posee una llave selectora de tensión pudiendo trabajar en 127V o 220V.

Los modelos disponibles de horno tienen capacidad para acomodar, 5 esteras (FTG-150), 8 esteras (FTG-240) o 10 esteras (FTG-300). La cámara tiene clavijas para la regulación del espaciado entre orugas, para acomodar bandejas de dimensiones estándar de mercado, como por ejemplo 40x60, 45x65, 58x70 y 60x80 cm.

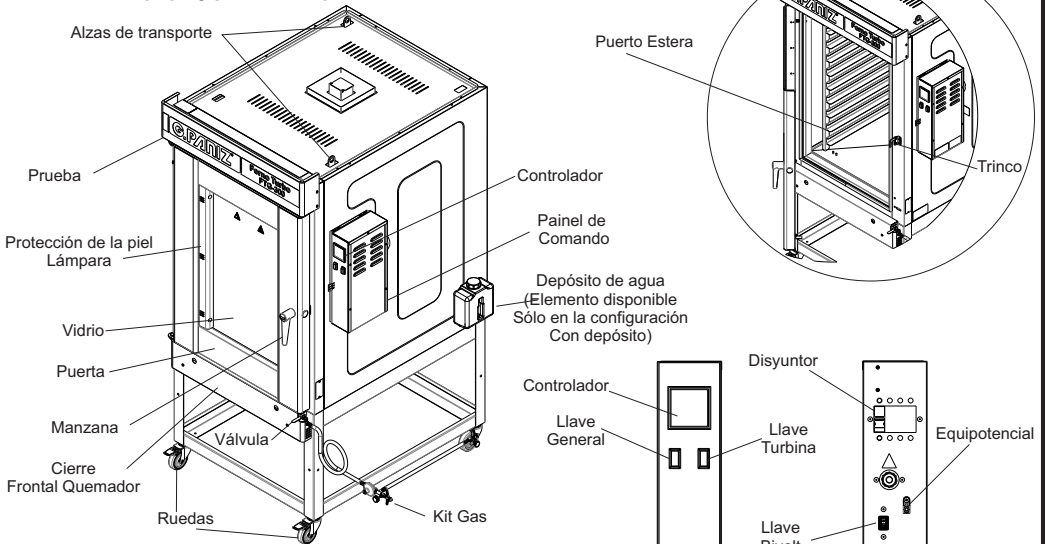
La temperatura de operación debe situarse entre 160°C y 180°C para asado de pan, siendo que el horno posee un sistema controlado electrónicamente que evita la elevación de temperatura por encima de los 250°C.

Atiende el trabajo constante en panaderías y similares con mucha eficiencia, rapidez y calidad. Cumple las normas referentes a la seguridad mecánica y eléctrica, de acuerdo con la IEC 60335-1 e IEC 60335-2-42.

El equipo se produce con la puerta y el marco en acero inoxidable, los laterales son de acero con pintura epoxi blanca y el techo y la trasera son de chapa galvanizada, cámara interna de acero 1020 revestida con pintura de alta temperatura, soporte cinta en acero inoxidable.

**El equipo está destinado para panificación y confitería.**

**Nota: El equipo y producido parcialmente en acero inoxidable.**



### DATOS TÉCNICOS

| MODELO                 | FTG-150    | FTG-240    | FTG-300    |
|------------------------|------------|------------|------------|
| ALIMENTACIÓN ELÉCTRICA | Monofásica | Monofásica | Monofásica |
| POTENCIA (kW/h)        | 0,70       | 1,30       | 1,30       |
| FRECUENCIA (Hz)        | 50/60      | 50/60      | 50/60      |
| TENSIÓN (V)            | 127/220    | 127/220    | 127/220    |
| CONSUMO GAS (kg/h)     | 1,0        | 1,3        | 1,5        |
| CORRIENTE NOMINAL (A)  | 5,60       | 8          | 8          |
| DISYUNTOR              | C10        | C20        | C20        |
| CORDÓN DE ALIMENTACIÓN | 3 X 1,5mm  | 3 X 1,5mm  | 3 X 1,5mm  |
| PRESIÓN GLP            | 5 Kpa      | 13,2 Kpa   | 13,2 Kpa   |
| VACACIONES             | 2 kg/h     | 4 kg/h     | 4 kg/h     |

## INSTRUCCIONES GENERALES DE INSTALACIÓN

- Instalar el equipo en una superficie plana y después de utilizar las trabas de los rodillos.
- Dejar un espacio conforme página 06 alrededor del equipo.
- Para la operación adecuada, este equipo debe ser instalado en local con temperatura entre 5°C a 25°C.
- Mantener el equipo fuera del alcance de los niños.
- El equipo debe colocarse bajo una campana para la recolección de vapores procedentes del uso del equipo, si no tiene instalada una que tenga un caudal de 36m<sup>3</sup>/h.

## INSTRUCCIÓN DE INSTALACIÓN DE LA RED DE GAS GLP

- El gas debe suministrarse con una presión de 1,0 a 1,5 kgf / cm<sup>2</sup> (primera etapa) con un caudal de 5 kg / h.
- Utilizar el kit que acompaña el horno para ser instalado en la tubería.
- Comprobar si el equipo es para gas natural.
- Si no se siente apto para hacer la instalación de la red de gas, contrate un servicio técnico especializado de su ciudad.

**NOTA: No recomendamos el uso de gas remanufacturado.**

## INSTRUCCIÓN DE INSTALACIÓN CARRITO

Para realizar el montaje del carrito siga los pasos descritos a continuación:

Paso 1 - Colocar el rodillo (ítem 01 a través del agujero según figura 1, y después de eso sujetarlo con la tuerca (ítem 02), fijar los 4 rodillos.

2º Paso - Posicionar la pierna (ítem 03) en el respaldo (ítem 04) conforme figura 2, después de posicionado colocar el tornillo (ítem 05) y prenderlo junto a la arandela y tuerca (ítem 06 y 07), prender las 4 patas.

Paso 3 - Colocar el horno sobre el carro que fue montado en los pasos anteriores, colocar el tornillo (ítem 05) en el agujero conforme figura 3 y sujetarlo junto a la arandela y la tuerca (ítem 06 y 07).

Figura 1

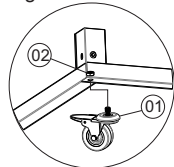


Figura 2

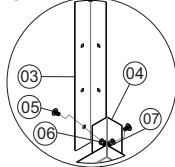
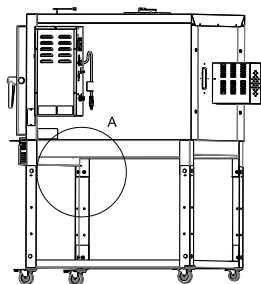
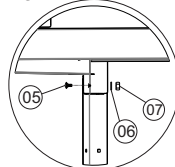
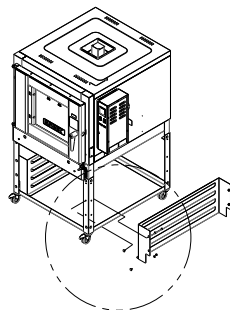
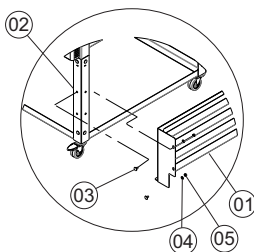


Figura 3




## INSTRUÇÃO DE INSTALAÇÃO PORTA ESTEIRA CARRINHO

Para instalar el porta estera (ítem 01), colóquelo por la parte interna de la pierna (ítem 02), después de utilizar el tornillo (ítem 03) y más la arandela y la tuerca (ítem 04 y 05) para fijar, Ambos lados y fije delante y detrás.

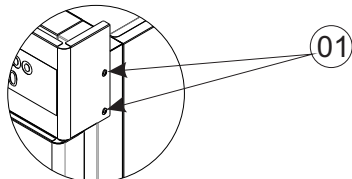




## INSTRUCCIÓN DE INSTALACIÓN ELÉCTRICA

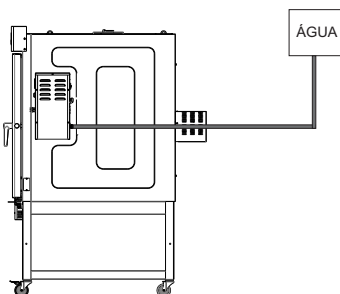
- El equipo debe ser aterrizado obligatoriamente para evitar riesgos al operador y daños al equipo.
- Utilizar tomas para 20A con pin 4,8 mm según NBR 6147..
- No extraiga el pasador de tierra del cable eléctrico.
- Nunca usar extensiones o 'T' para la conexión de los equipos.
- Conectar el terminal equipotencial al lado del adhesivo , con cable de 6 a 8 mm.

## INSTALACIÓN DE LA TESTERA



Para instalar la prueba que viene desmontada es necesario aflojar el (ítem 01) usando una llave philips, no es necesario retirar los tornillos. Después de aflojados encaje la prueba en la posición y vuelva a apretar los tornillos.

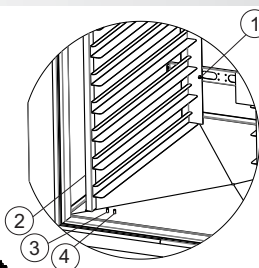
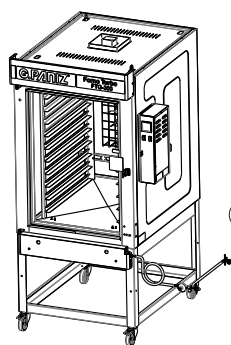
## INSTALACIÓN DEL AGUA



Realice la conexión de la manguera de agua en la válvula solenoide ubicada en la parte trasera del panel. A fin de no producirse daños, la válvula debe obtener un vapor homogéneo, la alimentación del agua no debe ser directa de la calle debido a las variaciones de presión, habiendo la necesidad de ser alimentada a través de la caja de agua para que la presión sea constante. Instale siempre un registro en la red para permitir el cierre del agua cuando sea necesario. La presión de agua de la alimentación debe estar entre 78500 Pa a 196100 Pa (o 0,8 a 2 kgf/cm<sup>2</sup>).

**Atención:** Si su horno tiene un depósito de agua no se hace necesario la instalación de la red hidráulica, pero es necesario mantener el depósito de agua siempre abastecido.

## INSTALACIÓN PUERTA ESTEIRAS



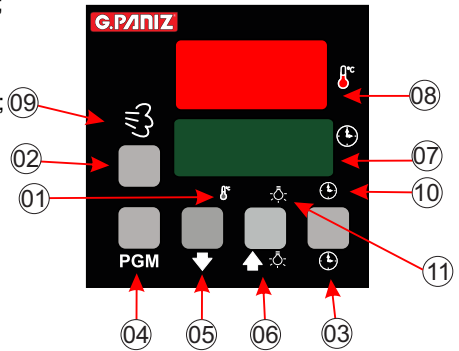
1 Para ajustar el porta estera y necesario suelta el tornillo (ítem 1), después de soltar retirar la puerta de la estera (ítem 2), para retirar la puerta de la estera tire del mismo hacia arriba hasta que suelte la parte inferior, después de soltar incline en 45° para soltar La parte superior después de eso coloque en el perno lateral deseado (ítem 3, o ítem 4), después de posicionado encaje y apriete el tornillo (ítem1).

**PRECAUCIÓN:** Utilizar esteras que tienen asas de seguridad.

## CONTROLADOR

Después de haber observado las recomendaciones descritas anteriormente para el buen funcionamiento, del equipo, el mismo estará disponible para su uso.

- 1) Indicador de salida de calentamiento accionado;
- 2) Tecla de accionamiento del tiempo de vapor;
- 3) Tecla de activación del temporizador;
- 4) Tecla de acceso a programación;
- 5) Tecla Down: Disminuye el valor programado;
- 6) Tecla Up: Aumenta el valor programado y Acciona la lámpara por el tiempo programado.
- 7) Display que indica el tiempo transcurrido o Los valores de los parámetros programables.
- 8) Display que indica la temperatura presente En el sensor de temperatura o los parámetros Programables.
- 9) Indicador de salida de vapor accionado;
- 10) Indicador LED de temporizador accionado.
- 11) Indicador LED de salida de lámpara accionada.



## TIEMPO Y PROGRAMACIÓN DE LA TEMPERATURA

**PROGRAMAÇÃO:** para ajustar la temperatura deseada pulse la tecla **PGM** aparece entonces en la pantalla superior de la letra **[SPE]**, esta vez pulse las teclas **▲** o **▼** a la temperatura deseada. Para establecer el cierre de esta edición de nuevo el botón **PGM** o aparecerá en la pantalla superior de las letras **[EPD]** en este momento pulse las teclas **▲** o **▼** a la hora deseada.

### PROGRAMACIÓN DE VAPOR

Para programar o tempo de vapor pressione as teclas **▲**, **☁**, **▼** e **⌚** para ter acesso a programação, após isso utilize as teclas **▲**, **☁** e **▼** para ajustar o valor desejado.

**OBS:** O vapor apenas será acionado se o forno estiver com uma temperatura mínima de 120 C°.

### PROGRAMACIÓN Y SELECCIÓN DEL RECETA

Presione la tecla **PGM** durante 3 segundos para acceder a la selección, las teclas **▲** y **▼** para ajustar los valores deseados y **PGM** para seleccionar la receta deseada.

Presione las teclas **PGM** y **⌚** durante 3 segundos para acceder a la programación de las recetas. Se solicitará la contraseña de programación. Utilice las teclas **▲** y **▼** para ajustar los valores deseados y la tecla **PGM** para alternar entre los parámetros y salir de la programación.

## FUNCIONAMIENTO DE LA LÁMPARA

La ira lámpara de fuego cuando se pulsa la tecla **▲** y permanecerá activa durante el tiempo programado, durante el tiempo programado en la tecla que se pulsa la **▲** ira apagar la lámpara.

## ALARMES

**Alarme do Termopar:** Cuando la pantalla superior de la palabra **[EEr]** la pantalla inferior el controlador palabra **[FALH]** detecta un fallo del sensor de temperatura. Asegúrese de que el sensor está conectado correctamente al controlador y el sensor no está dañado.

**Alarme do Gás:** En este caso, la alarma se activa cuando el controlador identifica algún problema con el suministro de gas. Después de tres intentos fallidos para despertar la alarma sonará indicando las letras en la pantalla superior **GAS** y **FLU** en la pantalla inferior. Apague el horno, comprobar la válvula de gas, y el suministro de gas y la distancia entre el sensor y la llama del quemador. el suministro de gas. Después de corregir la falla, inicie el horno de nuevo.

**Alarme do Sensor:** Cuando la pantalla superior de la palabra **SEN** y la pantalla inferior la palabra **CUR** el controlador detecta que el sensor de llama está en corto al quemador. Asegúrese de que el sensor está en contacto con la llama del quemador o si hay cualquier punto del cableado del sensor en cortocircuito con la estructura del equipo. Estos controles deben ser realizados por profesionales técnicos autorizados

**Alarme Curto-Circuitos:** Cuando la pantalla superior el símbolo **---** y la pantalla inferior la palabra **GAS** el controlador detecta corto circuito entre el sensor de llama y el quemador. Apague el horno y cierre la llave del gas, quitar el enchufe de la toma y llame al servicio autorizado para corregir la falla.

## INSTRUCCIONES DE USO

Paso 1: Conectar la manguera vapor y el gas, ver el procedimiento de instalación en la página 8;

Paso 2: Ajustar la llave selectora de tensión conforme la tensión de su red eléctrica;

Paso 3: Después de la verificación, conecte el cable a la toma de corriente.

Paso 4: Abrir la válvula de gas;

Paso 5: Accione la llave general y la llave de la turbina, observe si la turbina está rotando y observe si el controlador está emitiendo alguna alarma sonora si está consultando la página 11 y 12.

Paso 6: Programe la temperatura deseada según el alimento que vaya a hornear.

Paso 7: Programe el vapor deseado, ver página 12.

**Paso 8: Haga el precalentamiento del horno. La primera vez es necesario hacer el precalentamiento a 200°C para que ocurra la quema de la tinta (dejar el horno encendido por 1 hora), pudiendo ocasionar olor y humo a causa de la quema, prosiga solamente después de haber sido eliminado todo el humo;**

Paso 9: Abra la puerta del horno, observe que la turbina se apagará y se recomienda un tiempo de 10 segundos por cinta para efectuar el reabastecimiento.

Paso 10: Después de transcurrido el tiempo establecido el controlador emitirá un aviso sonoro indicando el final del asado, en este momento las esteras deben ser retiradas del horno, si desea una nueva fornada cierre la puerta y deje el horno volver la temperatura y posteriormente repetir el asiento.

Paso 11: Para apagar su horno, desconecte la llave general y la llave de la turbina.

Paso 12: Abra la puerta al final del proceso, esto prolongará la vida útil del caucho.

Paso 13: Cierre el registro de esfera.

## INSTRUCCIONES PARA LA FORNADA DE PAN

Instrucciones de una fornada (estera 58x70)

1- Preparar las esteras con 30 panes de modo que los panes queden igualmente separados entre sí respetando el espacio de la estera.

2- Hacer el precalentamiento del horno hasta 185° C.

3- Después de precalentado abrir el horno y añadir las bandejas que fueron cargadas con pan, máximo 10 segundos por bandeja para no haber tanta pérdida de calor, colocar de la más alta a la más baja.

4- Cierre la puerta y accione el sistema de vaporización del controlador.

5- Después de dar inicio al proceso de cocción durante 18 yo a una temperatura máxima establecida de 180° C.

## MANTENIMIENTO

- Para identificar desviaciones de desempeño y deterioro de la seguridad, mantenimientos periódicos deben ser realizados conforme cronograma de mantenimiento, debiendo tener registros para futuras auditorías.
- El equipo de mantenimiento del cliente debe revisar y probar las condiciones eléctricas (contactores, cables, contactos, llaves, etc.) una vez al mes.
- La situación normal de trabajo del equipo debe restaurarse sólo cuando los responsables del mantenimiento hayan finalizado el servicio. Todas las protecciones fijas que, por ventura, hayan sido removidas, deben volver a colocar y atornillarse de nuevo según estaban;
- Sólo personas autorizadas y entrenadas, que reconocen todos los riesgos del equipo deben realizar el mantenimiento.
- El mantenimiento periódico del equipo evita el desgaste prematuro de las piezas que trabajan entre sí, como correas. Además del mantenimiento, es necesario realizar algunas comprobaciones:
- Si el cordón de alimentación está dañado, el mismo debe ser sustituido por el fabricante o servicio autorizado con un cordón de alimentación especial disponible por el fabricante o servicio autorizado.
- Los mantenimientos preventivos con potencial de causar accidentes deben ser objeto de planificación y gestión efectuados por un profesional legalmente habilitado.
- Las partes metálicas son conductores de calor, por lo tanto, antes de iniciar cualquier mantenimiento, compruebe que el equipo está completamente enfriado;
- Si hay realmente necesidad de accionar a la Asistencia Técnica G.Paniz, si el equipo no está funcionando conforme a las especificaciones, tenga la factura y el Manual de Instrucciones a la mano y póngase en contacto con el Servicio de Atención al Cliente de G.Paniz. Este le dará una aclaración sobre los pequeños problemas que eventualmente ocurran en su equipo y le indicará el asistente técnico más cercano. Para facilitar la reposición de piezas, cite siempre la referencia de la máquina, en este caso Horno Turbo Gas.

## REGULADOR DE AIRE

Para efectuar la regulación del regulador de aire siga los siguientes pasos:

Paso 1 - Retire el equipo de la toma de corriente;

Paso 2 - Apague el disyuntor;

Paso 2 - Quitar los dos tornillos philiphs (ítem 02).

3º Paso - Quitar el cierre frontal (ítem 03);

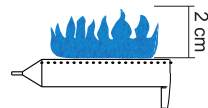
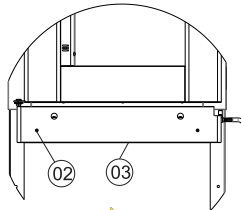
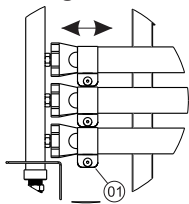
4º Paso - Corte la cinta plástica que sujeta la solenoide;

Paso 5 - Tire del quemador aproximadamente unos 20 cm.

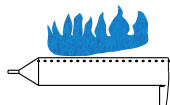
6º Paso - Con un destornillador efectúe la regulación de la abrazadera (ítem 01), mueva la abrazadera conforme vista al lado cerrando o abriendo la entrada de aire, hasta que la llama se vuelva azul con la punta rojiza;

**NOTA: La llama no puede estar flotante (se regula disminuyendo la entrada de aire, o amarilla (se regula aumentando la entrada de aire)).**

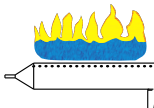
**ATENCIÓN: El mal funcionamiento de las condiciones con llama amarilla o flotante puede ocasionar la pérdida de garantía.**



**ALTURA DE LA LLAMA**  
- La llama se debe regular a una altura de 2 cm.



**LLAMA FLOTANTE**  
- Se debe disminuir la entrada de aire.



**CHAMA AMARILLA**  
- Se debe aumentar la entrada de aire.

## SENSOR DE LLAMAS Y FAISCADOR

Para efectuar la regulación del faisador siga los pasos descritos a continuación:

**PRECAUCIÓN:** Antes de regular el sensor y el faisador comprobar que la llama está regulada correctamente, la llama no debe estar amarilla ni flotante según página 13.

**ATENCIÓN:** Si el equipo está trabajando durante mucho tiempo trabajando con la llama amarilla, es necesario retirar el electrodo y con una lija fina retirar la oxidación generada en el vástago.

**ATENCIÓN:** Si el electrodo está con el vástago suelta del cuerpo cerámico, sustituya por un nuevo modelo.

Paso 1 - Retire el equipo de la toma de corriente;

Paso 2 - Apague el disyuntor;

Paso 3 - Quitar los dos tornillos philiphs (ítem 07).

4º Paso - Quite el cierre frontal (ítem 08);

Paso 5 - Corte la cinta plástica que sujeta la solenoide;

Paso 6 - Tire del quemador aproximadamente 50 cm.

7º Paso - Afloje el tornillo (ítem 03) y coloque el faisador (tiene 01) a 1,5 cm del respaldo (ítem 04), verifique que la faisca del encendido del ítem 01 está siendo dirigida al (ítem 4) Superior, después de posicionado apretar el tornillo (ítem03).

Para efectuar la regulación del sensor de llama siga los siguientes pasos:

Paso 1 - Retire el equipo de la toma de corriente;

Paso 2 - Apague el disyuntor;

Paso 3 - Quitar los dos tornillos philliphs (ítem 07).

4º Paso - Quite el cierre frontal (ítem 08);

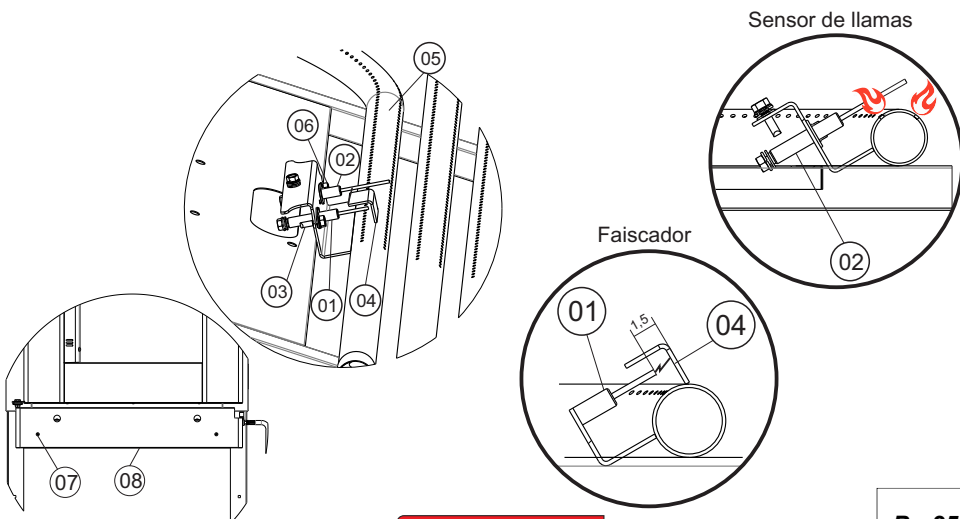
Paso 5 - Corte la cinta plástica que sujeta la solenoide;

Paso 6 - Tire del quemador aproximadamente 50 cm.

Paso 7 - Afloje el tornillo (ítem 06), regule el sensor acercándolo al quemador (ítem 05) sin dejar reposar en el mismo, conforme el dibujo abajo donde muestra el sensor pasando por el medio de la llama, después de apretar el tornillo (ítem 06) ).

Si no se siente apto para mantener el contacto con el servicio técnico.

Si es necesario realizar el cambio de algún componente, póngase en contacto con el servicio técnico.



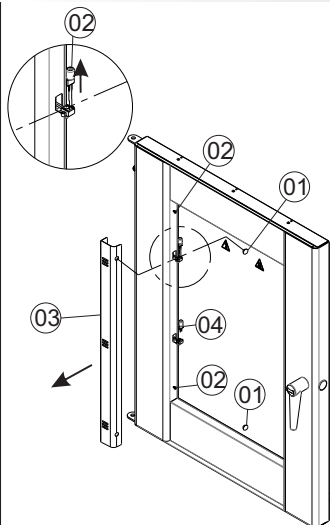
## CAMBIO DE LA LÁMPARA

Para efectuar el cambio de las lámparas, siga los pasos descritos a continuación:

- Paso 1 - Retire el equipo de la toma de corriente;  
 Paso 2 - Apague el disyuntor;  
 Paso 3 - Verifique que el horno esté frío, continúe si está;  
 4º Paso - Quitar el ítem 01 con el auxilio de un destornillador;  
 Paso 5 - Utilice una llave philips para aflojar los tornillos (ítem 02) a través de los agujeros que aparecieron en (ítem 03) después de ser removido el (ítem 01);  
 Paso 6 - Quitar el raíl (ítem 03), en el sentido de la flecha;  
 Paso 7 - Quite la lámpara (ítem 04) tirando de ella hacia arriba.

**ATENCIÓN: No coloque la mano directamente en la lámpara cuando vaya a realizar el cambio de la misma, utilice un guante limpio.**

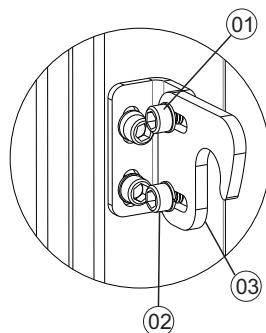
**ATENCIÓN: Póngase en contacto con el servicio técnico para adquirir la lámpara.**



## REGULACIÓN DE PRESIÓN DE LA PUERTA

Para aumentar la presión de cierre de la puerta y eliminar la fuga de vapores del horno proceda del siguiente modo:

- 1- Con una llave allen afloje los tornillos (ítem 01) y (ítem 02).
- 2 - Después de aflojar los tornillos desplace la pieza (ítem 03) según su necesidad, (cuanto más desplazado fuera del horno más pequeño quedará la presión de la puerta, y cuanto más sea desplazado dentro del horno más grande será la presión de la puerta).
- 3- Después de haber ajustado apretar los tornillos (ítem 01) y (ítem 02) nuevamente.



### Parámetros de modo de trabajo

| DISPLAY | DEFAULT | DISPLAY | DEFAULT |
|---------|---------|---------|---------|
| F01     | 01      | F08     | 00      |
| F02     | 05      | F09     | 60      |
| F03     | 03      | F10     | -       |
| F04     | 03      | F11     | 0000    |
| F05     | 05      | F12     | 0000    |
| F06     | 250     | F13     | 01      |
| F07     | 00      |         |         |

### Parámetros de proceso

| DISPLAY | DEFAULT |
|---------|---------|
| SPT     | 200     |
| TPD     | 18:00   |
| VAP     | 04      |

### Seleção de Receita

| DISPLAY | DEFAULT |
|---------|---------|
| REC     | 01      |

### Programación de los Parámetros

| DISPLAY | DEFAULT |
|---------|---------|
| REC     | 01      |
| SP-T    | 180°    |
| TPD     | 18:00   |
| -U-     | 06 s    |

## OCURRENCIA DE DEFECTOS

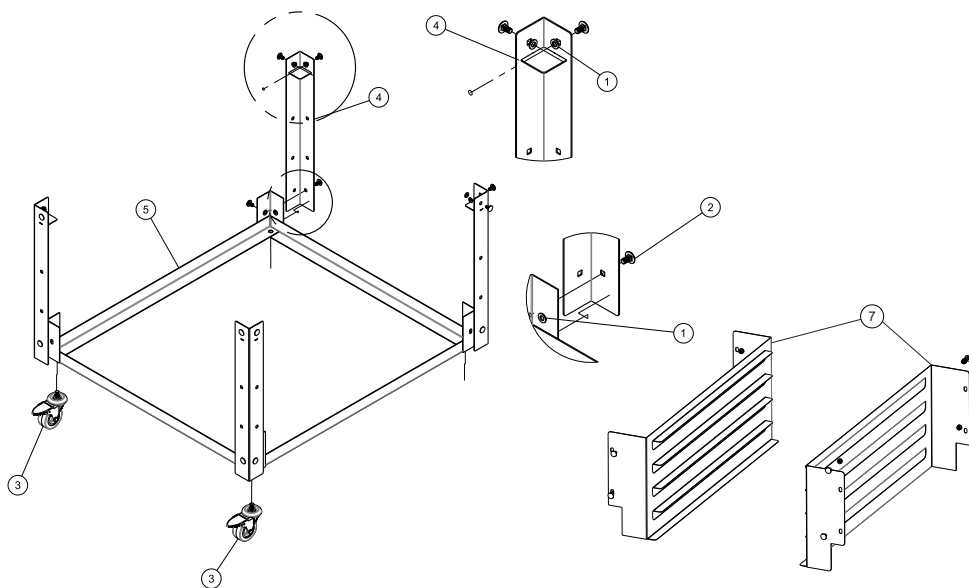
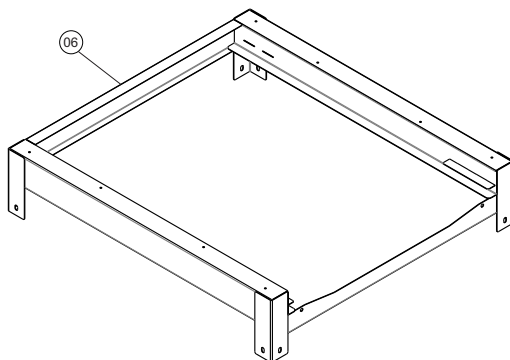
| PROBLEMAS                     | ANÁLISIS   | SOLUÇÕES  |
|-------------------------------|--|---|
| Falla de gas (Controlador)    | Verificar si las botellas tienen gas.  | - Verificar la red de gas.<br>- Proporcionar el cambio de las botellas.   |
|                               | Compruebe si la válvula de gas está dañada.  | - Reemplazar la válvula.  |
|                               | Verificar que la válvula de bola y las válvulas de las Las mangueras están abiertas.                       | - Abrir las válvulas.   |
|                               | Asegúrese de que el hilador está generando chispa o si está con la chispa muy pequeña.                     | - Realice la regulación del fregadero según página 14.  |
|                               | Comprobar el sensor de llamas cuando se enciende No mantiene el quemador de acceso.                        | - Ajuste del sensor de llamas según página 14.  |
|                               | Falla en el encendido.   | - Instalar el horno en regiones con poca humedad.<br>- Quitar agentes que hacen el horno húmedo.<br>- Calentar el horno por cerca de 6 mí.  |
|                               | No hace chispa.  | - Ajuste según página 25.   |
|                               | Llama amarilla o flotante.<br>Inyectores cerrados.   | - Verificar la calidad de la llama ver página 24.<br>- Limpiar los inyectores.  |
| Falla Termopar (Controlador)  | Alarmas relacionadas con el termopar.  | - Póngase en contacto con el servicio técnico.  |
| Sensor en corto (Controlador) | Alarmas relacionadas con el sensor en corto.   | - Póngase en contacto con el servicio técnico.  |
| Puerta                        | Fugas de vapor   | - Ajuste de la puerta (regular el trinquete y la regulación de las Bisagras)<br>- Hacer el cambio de las gomas.   |
| Lámpara                       | La lámpara no se enciende.   | - Cambie la lámpara según página 26.  |
| Asado Panes                   | Los panes no asan en el tiempo determinado.  | - Verificar procedimientos de regulación de la llama en la página 24.<br>- Comprobar el tiempo de cocción.<br>- Verificar la temperatura de trabajo.<br>- Verificar la instalación del gas y de la red de gas según página 20.<br>- Compruebe que la llama está 2 cm según página 24. |
|                               | El quemador no está funcionando normalmente con la Llama muy baja transportando calor hacia dentro Cocina. | - Compruebe que la llama está 2 cm según página 24  |
|                               | Los panes en la parte superior mucho más claro que los en la parte inferior.                               | - Verificar procedimientos de regulación de la llama en la página 24.<br>- Comprobar el tiempo de cocción.<br>- Verificar la temperatura de trabajo.<br>- Verificar la instalación del gas y de la red de gas según página 20.<br>- Compruebe que la llama está 2 cm según página 24. |
|                               | Marcas Blancas en la coloración de los Panes.  | - Verificar procedimientos de regulación de la llama en la página 24.<br>- Comprobar el tiempo de cocción.<br>- Verificar la temperatura de trabajo.<br>- Verificar la instalación del gas y de la red de gas según página 20.<br>- Compruebe que la llama está 2 cm según página 24. |
|                               | Homogeneidad de la cocción   | - Verificar procedimientos de regulación de la llama en la página 24.<br>- Comprobar el tiempo de cocción.<br>- Verificar la temperatura de trabajo.<br>- Verificar la instalación del gas y de la red de gas según página 20.<br>- Compruebe que la llama está 2 cm según página 24. |
|                               | Asegúrese de que la hélice está conectada  | - Conectar la hélice<br>- Contacte con el servicio técnico  |

## LIMPIEZA

- Antes de efectuar la limpieza, desconecte la llave general y retire los cables de la toma de corriente y asegúrese de que su equipo esté completamente frío.
- Nunca utilice accesorio de metal (cuchillo, cuchara, etc) para no agredir las partes de acero inoxidable.
- Para la limpieza externa, se aconseja utilizar un paño húmedo con jabón neutro. Nunca utilice mangueras de agua, ya que podría provocar un cortocircuito y dañar los componentes eléctricos como motor y elementos de seguridad.
- La limpieza de su equipo deberá realizarse siempre después de su utilización. No utilice productos abrasivos, sólo jabón neutro.
- Este aparato no debe limpiarse con chorro de agua.
- El equipo no puede ser sumergido para su limpieza.
- No arroje agua contra el cristal, límpielo con un paño húmedo después de estar completamente frío.



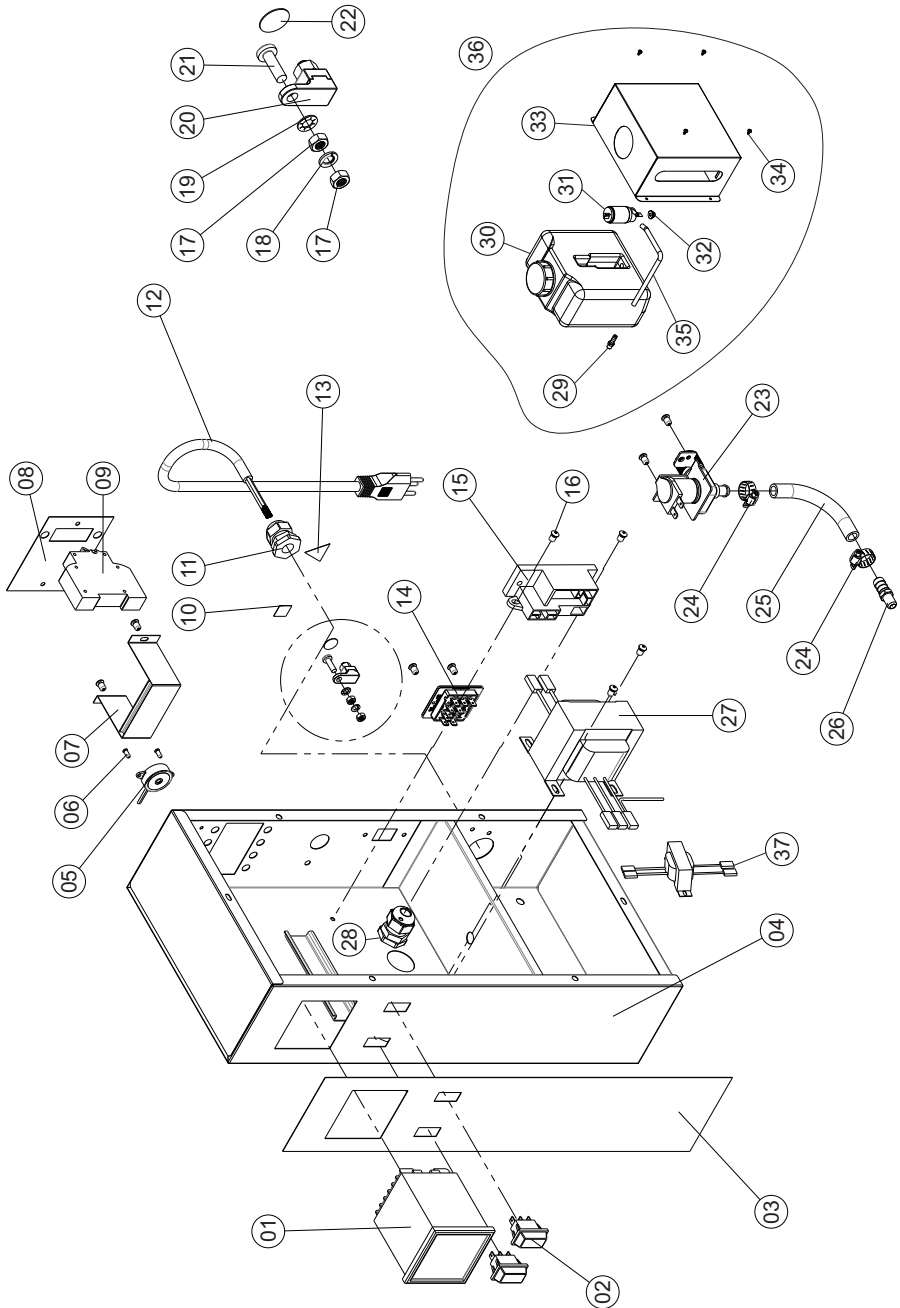
## VISTA EXPLODIDA CARRINHO



| ITEM | DESCRIÇÃO                   | Panadaria Leo 240/300 | Ricza 240/300 |
|------|-----------------------------|-----------------------|---------------|
| 1    | Arruela Lisa M8             | 02529                 | 02529         |
| 2    | Parafuso Francês M8 x 16    | 12790                 | 12790         |
| 3    | Rodízio Giratório com Freio | 17482                 | 17482         |
| 4    | Conjunto Perna Carrinho     | 21175                 | 21201         |
| 5    | Conjunto Carrinho Inferior  | 21098                 | 21098         |
| 6    | Conjunto Carrinho Superior  | 22433                 | 22433         |

| ITEM | DESCRIÇÃO                   | FTG-150 Mercado Nacional | FTG-150 Inox Mercado Nacional |
|------|-----------------------------|--------------------------|-------------------------------|
| 1    | Arruela Lisa M8             | 02529                    | 02529                         |
| 2    | Parafuso Francês M8 x 16    | 12790                    | 12790                         |
| 3    | Rodízio Giratório com Freio | 17482                    | 17482                         |
| 4    | Conjunto Perna Carrinho     | 22212                    | 22921                         |
| 5    | Conjunto Carrinho Inferior  | 22215                    | 22924                         |
| 6    | Conjunto Carrinho Superior  | 22172                    | 22916                         |
| 7    | Kit corredeira ( Opcional)  | 22892                    | -                             |

# VISTA EXPLODIDA PAINEL FTG-150



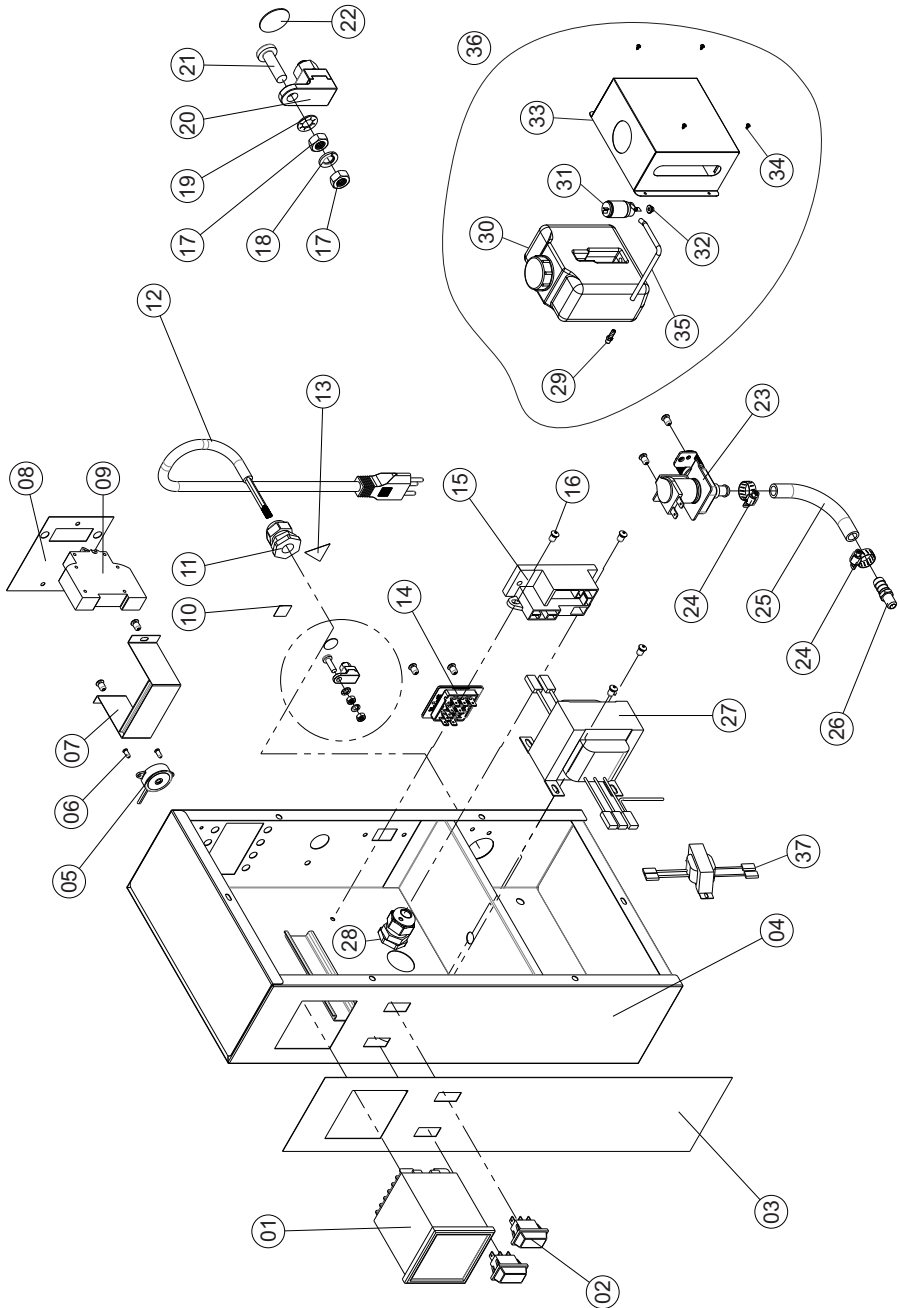
## LISTA DE PEÇAS PAINEL FTG- 150

| ITEM | DESCRIÇÃO                     | FTG   | FTG Reservatório | FTG Cabo Ameri. |
|------|-------------------------------|-------|------------------|-----------------|
| 1    | Controlador INV 20001         | 00685 | 00685            | 00685           |
| 2    | Chave Liga/Desliga            | 03914 | 03914            | 03914           |
| 3    | Etiqueta Painel               | 72341 | 72341            | 72341           |
| 4    | Conjunto Painel Elétrico      | 21935 | 21935            | 21935           |
| 5    | Sonoalarme Buzzer             | 70752 | 70752            | 70752           |
| 6    | Rebite Ø 2,4 x 8              | 16137 | 16137            | 16137           |
| 7    | Conjunto Suporte Disjuntor    | 13613 | 13613            | 13613           |
| 8    | Suporte Disjuntor Monopolar   | 21941 | 21941            | 21941           |
| 9    | Disjuntor MDW-10              | 71540 | 71540            | 71540           |
| 10   | Etiqueta Equipotencialidade   | *     | *                | *               |
| 11   | Prensa Cabo PG 13,5           | 71621 | 71621            | 71621           |
| 12   | Cabo 3x1,5mm                  | 02731 | 02731            | 14575           |
| 13   | Etiqueta Tensão Perigosa      | *     | *                | *               |
| 14   | Chave Seletora de Tensão      | 72342 | 72342            | 72342           |
| 15   | Usina Eletrônica 2 Saídas     | 1522  | 1522             | 1522            |
| 16   | Rebite Pop 4,1 x 10,2         | 9971  | 9971             | 9971            |
| 17   | Porca Sextavada M5            | 03276 | 03276            | 03276           |
| 18   | Arruela de Pressão M5         | 14495 | 14495            | 14495           |
| 19   | Arruela Dentada M5            | 71585 | 71585            | 71585           |
| 20   | Terminal Aperto TA-6          | 71575 | 71575            | 71575           |
| 21   | Parafuso Phillips             | 71673 | 71673            | 71673           |
| 22   | Etiqueta Terra Proteção       | *     | *                | *               |
| 23   | Válvula de Água Simples       | 10331 | -                | 10331           |
| 24   | Abraçadeira Rosca Sem Fim     | 9978  | -                | 9978            |
| 25   | Mangueira Solenóide de Água   | 16986 | -                | 16986           |
| 26   | Espiga 3/8                    | 10332 | -                | 10332           |
| 27   | Transformador                 | 72405 | 72405            | 72405           |
| 28   | Prensa Cabo                   | 71620 | 71620            | -               |
| 29   | Espiga 1/8 BSP P/Mangueira    | -     | 72484            | -               |
| 30   | Reservatório de Água          | -     | 72481            | -               |
| 31   | Eletro Bomba Universal        | -     | 72480            | -               |
| 32   | Grumet Eletro Bomba Universal | -     | 72483            | -               |
| 33   | Suporte do Reservatorio       | -     | 21890            | -               |
| 34   | Parafuso 4,2 x 9,5            | -     | 70234            | -               |
| 35   | Mangueira Sintética           | -     | 72482            | -               |
| 36   | Conjunto Reservatório         | -     | 21718            | -               |
| 37   | Transformador                 | -     | 72487            | -               |

\* Vem junto com o item 72341.

**Atenção:** O item 36 é opcional.

# VISTA EXPLODIDA PAINEL FTG-240/300



## LISTA DE PEÇAS PAINEL FTG- 240/300

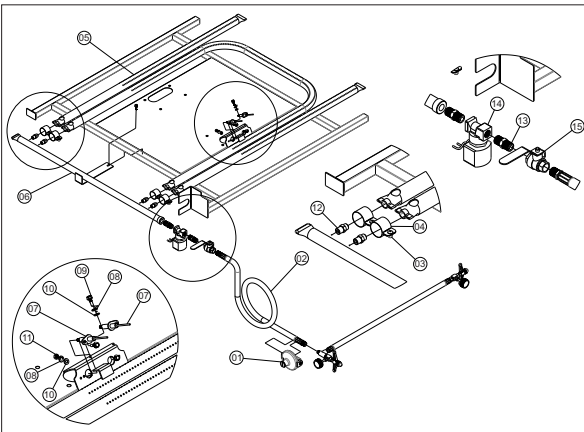
| ITEM | DESCRIÇÃO                     | FTG   | FTG Reservatório |
|------|-------------------------------|-------|------------------|
| 1    | Controlador INV 20001         | 00685 | 00685            |
| 2    | Chave Liga/Desliga            | 03914 | 03914            |
| 3    | Etiqueta Painel               | 72341 | 72341            |
| 4    | Conjunto Painel Elétrico      | 21935 | 21935            |
| 5    | Sonoalarme Buzzer             | 70752 | 70752            |
| 6    | Rebite Ø 2,4 x 8              | 16137 | 16137            |
| 7    | Conjunto Suporte Disjuntor    | 13613 | 13613            |
| 8    | Suporte Disjuntor Monopolar   | 21941 | 21941            |
| 9    | Disjuntor MDW-20              | 71651 | 71651            |
| 10   | Etiqueta Equipotencialidade   | *     | *                |
| 11   | Prensa Cabo PG 13,5           | 71621 | 71621            |
| 12   | Cabo 3x1,5mm                  | 02731 | 02731            |
| 13   | Etiqueta Tensão Perigosa      | *     | *                |
| 14   | Chave Seletora de Tensão      | 72342 | 72342            |
| 15   | Usina Eletrônica 2 Saídas     | 1522  | 1522             |
| 16   | Rebite Pop 4,1 x 10,2         | 9971  | 9971             |
| 17   | Porca Sextavada M5            | 03276 | 03276            |
| 18   | Arruela de Pressão M5         | 14495 | 14495            |
| 19   | Arruela Dentada M5            | 71585 | 71585            |
| 20   | Terminal Aperto TA-6          | 71575 | 71575            |
| 21   | Parafuso Phillips             | 71673 | 71673            |
| 22   | Etiqueta Terra Proteção       | *     | *                |
| 23   | Válvula de Água Simples       | 10331 | -                |
| 24   | Abraçadeira Rosca Sem Fim     | 9978  | -                |
| 25   | Mangueira Solenóide de Água   | 16986 | -                |
| 26   | Espiga 3/8                    | 10332 | -                |
| 27   | Transformador                 | 72343 | 72343            |
| 28   | Prensa Cabo                   | 71620 | 71620            |
| 29   | Espiga 1/8 BSP P/Mangueira    | -     | 72484            |
| 30   | Reservatório de Água          | -     | 72481            |
| 31   | Eletro Bomba Universal        | -     | 72480            |
| 32   | Grumet Eletro Bomba Universal | -     | 72483            |
| 33   | Suporte do Reservatorio       | -     | 21890            |
| 34   | Parafuso 4,2 x 9,5            | -     | 70234            |
| 35   | Mangueira Sintética           | -     | 72482            |
| 36   | Conjunto Reservatório         | -     | 21718            |
| 37   | Transformador                 | -     | 72487            |

\* Vem junto com o item 72341.

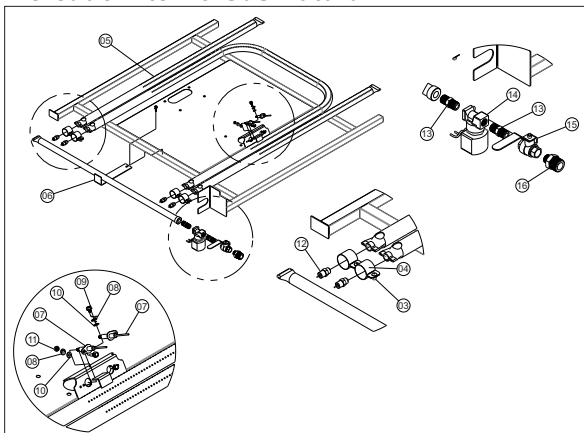
**Atenção:** O item 36 é opcional.

# VISTA EXPLODIDA QUEIMADOR FTG-150

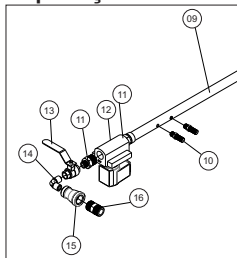
## Mercado Interno



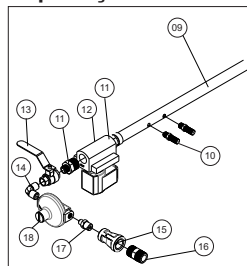
## Mercado Interno Gás Natural



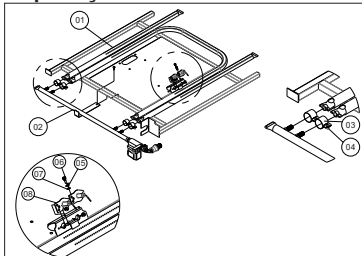
## Exportação Bitão GN



## Exportação Bitão GLP



## Exportação Bitão

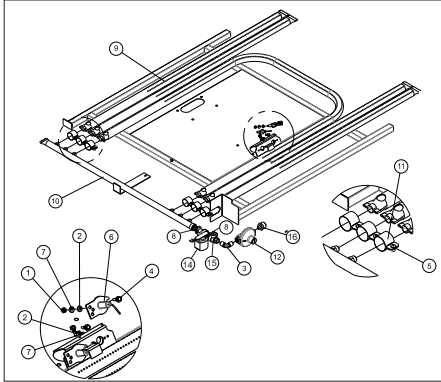


| ITEM | DESCRIÇÃO                 | FTG-150          | FTG-150             |
|------|---------------------------|------------------|---------------------|
|      |                           | Mercado Nacional | Mercado Nacional GN |
| 1    | Válvula 4 Kg              | 72347            | -                   |
| 2    | Mangueira gás Dupla       | 72344            | -                   |
| 3    | Rebite Pop 4,1 x 10,2 mm  | 9971             | 9971                |
| 4    | Regulador Ar              | 21902            | 21902               |
| 5    | Conjunto Queimador        | 22190            | 22190               |
| 6    | Conjunto Solda Tubulação  | 22193            | 22193               |
| 7    | Eletrodo                  | 10432            | 10432               |
| 8    | Arruel de Pressão M5      | 14495            | 14495               |
| 9    | Parafuso Broca Sext.      | 02709            | 02709               |
| 10   | Arruela Lisa M4           | 00769            | 00769               |
| 11   | Porca M4                  | 00760            | 00760               |
| 12   | Injetor                   | 10390            | 12191               |
| 13   | Niple 1/4" NPT x 1/4" NPT | 5886             | 5886                |
| 14   | Válvula Solenóide         | 70176            | 70176               |
| 15   | Válvula Esfera 1/4        | 02620            | 02620               |
| 16   | Niple 1/4" NPT x 1/2" NPT | -                | 5636                |

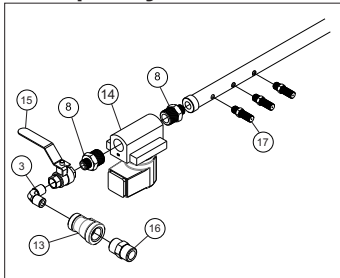
| ITEM | DESCRIÇÃO                 | FTG-150             | FTG-150              |
|------|---------------------------|---------------------|----------------------|
|      |                           | Exportação Bitão GN | Exportação Bitão GLP |
| 1    | Conjunto Queimador        | 22190               | 22190                |
| 2    | Conjunto Tubulação        | 22751               | 22751                |
| 3    | Regulador de Ar           | 21902               | 21902                |
| 4    | Rebite Pop                | 9971                | 9971                 |
| 5    | Arruela de Pressão M5     | 14495               | 14495                |
| 6    | Parafuso Broca            | 02709               | 02709                |
| 7    | Arruela Lisa              | 00769               | 00769                |
| 8    | Eletrodo de Ignição       | 02864               | 02864                |
| 9    | Conjuto Tubulação         | 22750               | 22751                |
| 10   | Injetor                   | 72519               | 72511                |
| 11   | Niple 1/4" NPT x 1/2" NPT | 5636                | 5636                 |
| 12   | Válvula Solenóide         | 70177               | 70177                |
| 13   | Válvula Esfera            | 02620               | 02620                |
| 14   | Joelho                    | 02638               | 02638                |
| 15   | Luva                      | 12055               | 12055                |
| 16   | Niple 1/2" NPT x 1/2" NPT | 5781                | 5781                 |
| 17   | Niple 1/4" NPT x 1/8" BSP | -                   | 10380                |
| 18   | Válvula 4Kg               | -                   | 72347                |

# VISTA EXPLODIDA QUEIMADOR FTG-240/300

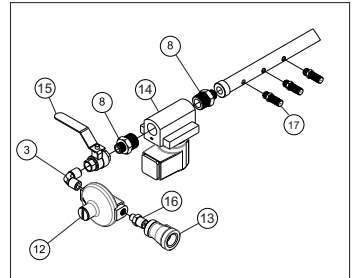
## Exportação Promas



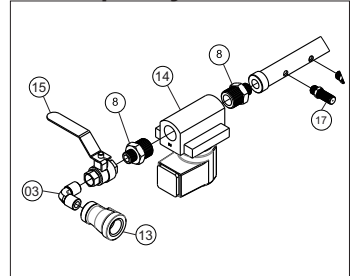
## Exportação Bitão GN



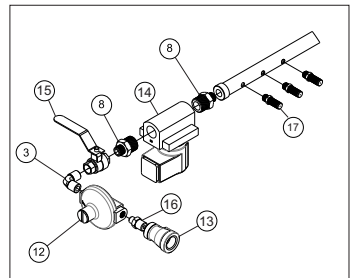
## Exportação Panadaria Leo



## Exportação Ricza



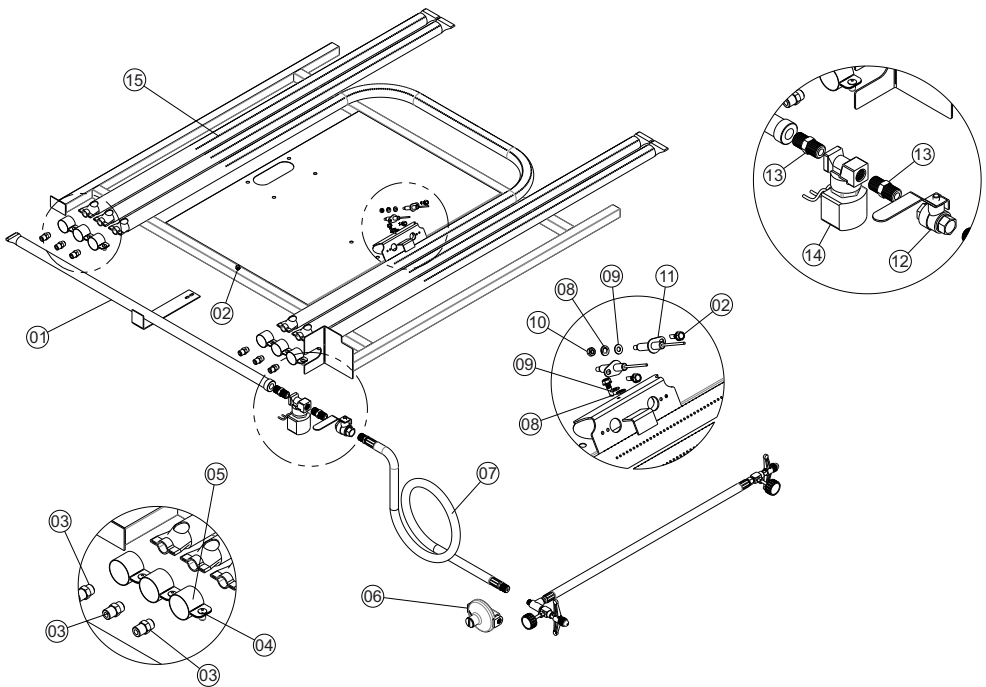
## Exportação Bitão GLP



| ITEM | DESCRIÇÃO               | FTG-240/300<br>Exportação<br>Promas | FTG-240/300<br>Exportação<br>Panadaria Leo | FTG-240/300<br>Exportação<br>Ricza | FTG-240/300<br>Exportação<br>Bitão GN | FTG-240/300<br>Exportação<br>Bitão GLP |
|------|-------------------------|-------------------------------------|--|------------------------------------|---------------------------------------|--|
| 1    | Porca M4                | 00760                               | 00760                                      | 00760                              | 00760                                 | 00760                                  |
| 2    | Arruela Lisa M4         | 00769                               | 00769                                      | 00769                              | 00769                                 | 00769                                  |
| 3    | Joelho 1/4 x 1/4 Macho  | 02638                               | 02638                                      | 02638                              | 02638                                 | 02638                                  |
| 4    | Parafuso Ponta Broca    | 02709                               | 02709                                      | 02709                              | 02709                                 | 02709                                  |
| 5    | Rebite Pop              | 9971                                | 9971                                       | 9971                               | 9971                                  | 9971                                   |
| 6    | Eltrodo                 | 10432                               | 02864                                      | 02864                              | 02864                                 | 02864                                  |
| 7    | Arruela de Pressão      | 14495                               | 14495                                      | 14495                              | 14495                                 | 14495                                  |
| 8    | Niple 1/2 NPT x 1/8 BSP | 5636                                | 5636                                       | 5636                               | 5636                                  | 5636                                   |
| 9    | Conjunto Queimador      | 22424                               | 21096                                      | 21297                              | 22747                                 | 21096                                  |
| 10   | Conjunto Tubulação      | 21230                               | 21230                                      | 21230                              | 21230                                 | 21230                                  |
| 11   | Regulador de Ar         | 21902                               | 21902                                      | 21902                              | 21902                                 | 21902                                  |
| 12   | Válvula 4 Kg 13,2 Kpa   | 72347                               | 72347                                      | -                                  | -                                     | 72347                                  |
| 13   | Luva                    | -                                   | 12055                                      | 12055                              | 12055                                 | 12055                                  |
| 14   | Válvula Solenóide       | 70176                               | 70177                                      | 70177                              | 70177                                 | 70177                                  |
| 15   | Válvula Esfera          | 02620                               | 02620                                      | 02620                              | 02620                                 | 02620                                  |
| 16   | Niple                   | 72462                               | 10380                                      | -                                  | 5781                                  | 10380                                  |
| 17   | Injetor                 | 13372                               | 16586                                      | 16586                              | 72511                                 | 16586                                  |

## VISTA EXPLODIDA QUEIMADOR FTG-240/300

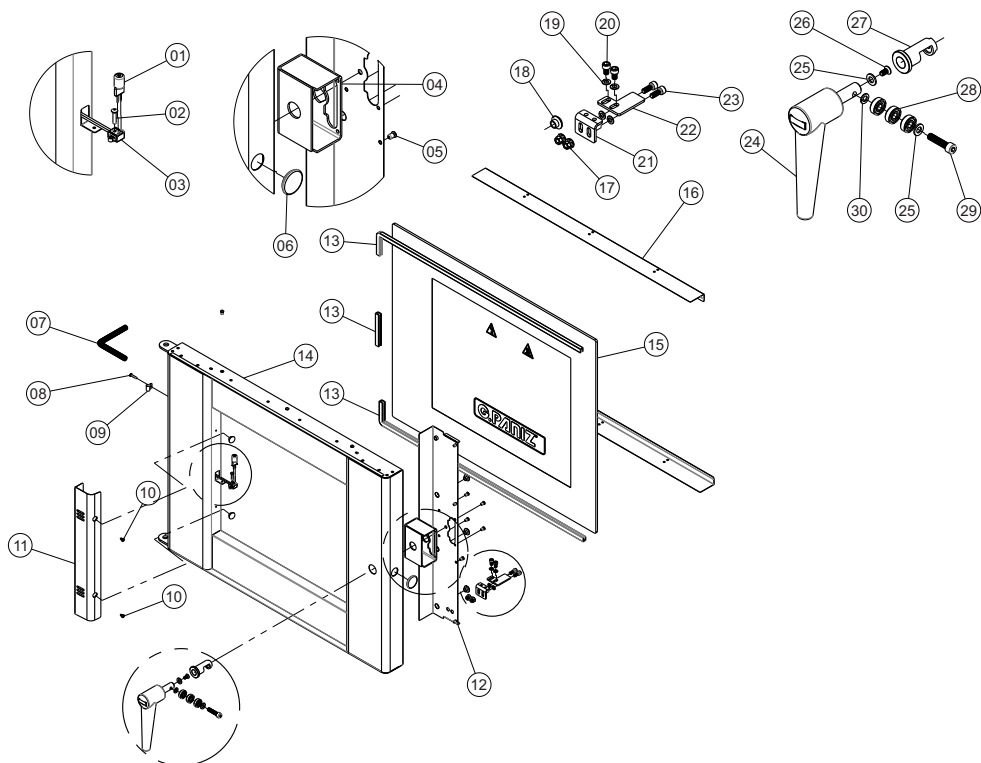
### Mercado Nacional



| ITEM | DESCRIÇÃO                       | FTG-240/300<br>Exportação<br>Promas |
|------|---------------------------------|-------------------------------------|
| 1    | Conjunto Tubulação              | 21230                               |
| 2    | Parafuso Broca Sextavado        | 02709                               |
| 3    | Injetor 1,0 mm NPT              | 13372                               |
| 4    | Rebite Pop                      | 9971                                |
| 5    | Regulador de Ar                 | 21902                               |
| 6    | Válvula 4 Kg 13,2 Kpa           | 72347                               |
| 7    | Mangueira Turbo Gás Dupla 2 P13 | 72344                               |
| 8    | Arruela Pressão M5              | 14495                               |
| 9    | Arruela Lisa M4                 | 00769                               |
| 10   | Porca M4                        | 00760                               |
| 11   | Eletrodo ITL 164 com Suporte    | 10432                               |
| 12   | Válvula esfera 1/4              | 02620                               |
| 13   | Niple 1/4" NPT 1/4" NPT         | 5886                                |
| 14   | Válvula Solenóide               | 70176                               |
| 15   | Conjunto Queimador              | 21888                               |



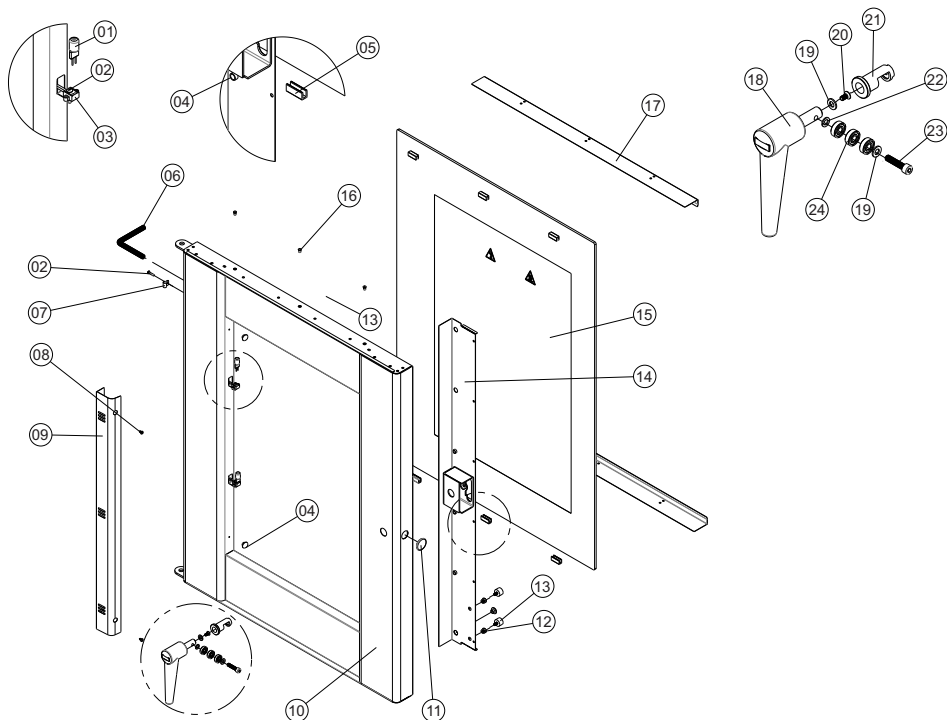
## VISTA EXPLODIDA PORTA FTG-150



| ITEM | DESCRIÇÃO                     | FTG-150 |
|------|-------------------------------|---------|
| 1    | Lâmpada Halogênio 12 V        | 02661   |
| 2    | Rebite Alumínio Ø 3,2         | 16794   |
| 3    | Chicote Simples Porcelana     | 72430   |
| 4    | Conjunto Suporte Eixo Alavan. | 22202   |
| 5    | Rebite Pop 4,1 x 10,2 mm      | 9971    |
| 6    | Tampão Porta do Forno         | 72348   |
| 7    | Conduite Mola 200 mm          | 72345   |
| 8    | Rebite Alumínio Ø 3,2         | 16794   |
| 9    | Abraçadeira Conduite Porta    | 21923   |
| 10   | Parafuso AA c/Pan 4,2 x 9,5   | 70234   |
| 11   | Calha da Lâmpada              | 22205   |
| 12   | Acabamento Interno da Porta   | 22201   |
| 13   | Perfil de Silicone Tipo U     | 4974    |
| 14   | Conjunto Porta Soldada        | 22196   |
| 15   | Vidro da Porta                | 72404   |
| 16   | Suporte Vidro                 | 22206   |
| 17   | Rebite Roscado Sext. M6       | 16736   |
| 18   | Ilho Para Bulbo               | 71593   |
| 19   | Arruela de Pressão M6         | 00334   |

| ITEM | DESCRIÇÃO                   | FTG-150 |
|------|-----------------------------|---------|
| 20   | Parafuso Allen M6 x 10      | 02717   |
| 21   | Fixador Suporte Micro Chave | 22210   |
| 22   | Batente da Micro Chave      | 22207   |
| 23   | Parafuso Allen M6           | 00297   |
| 24   | Conjunto Alavanca Porta     | 02272   |
| 25   | Arruela Lisa M8             | 02529   |
| 26   | Parafuso M6 x 12 Philips    | 585     |
| 27   | Bucha Central Fechadura     | 21791   |
| 28   | Rolamento 0608 ZZ           | 00657   |
| 29   | Parafuso Allen M8 x 35      | 00770   |
| 30   | Arruela Pressão M8          | 70592   |

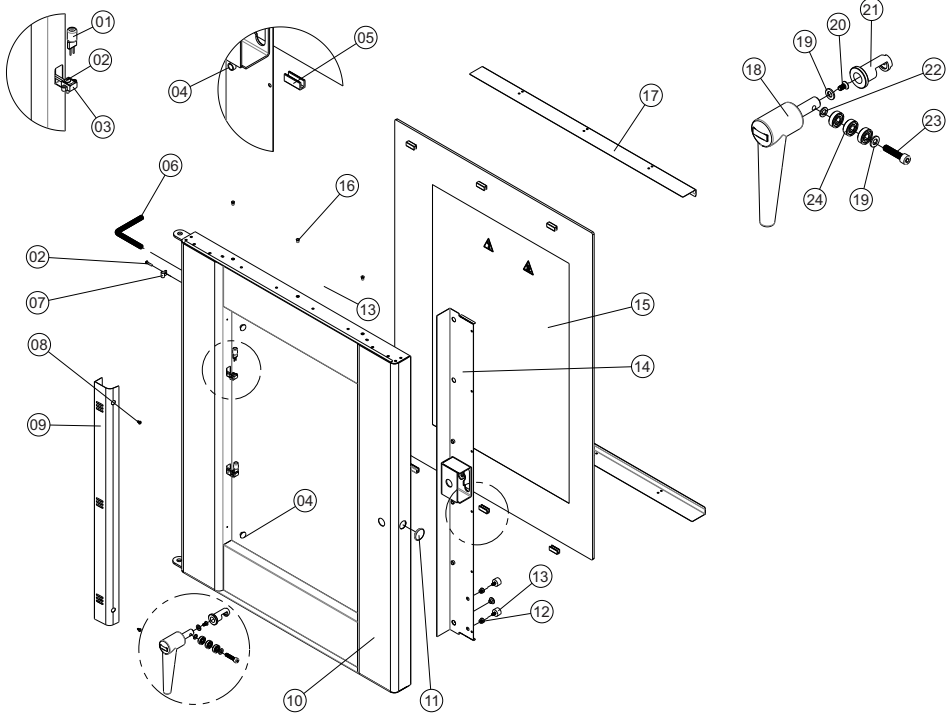
## VISTA EXPLODIDA PORTA FTG-240



| ITEM | DESCRIÇÃO                   | FTG-240 |
|------|-----------------------------|---------|
| 1    | Lâmpada Halogênio 12 V      | 02661   |
| 2    | Rebite Alumínio Ø 3,2       | 16794   |
| 3    | Chicote Duplo Porcelana     | 72346   |
| 4    | Ilhos Para Bulbo            | 71593   |
| 5    | Perfil Silicone Tipo U      | 4974    |
| 6    | Conduite Mola               | 72345   |
| 7    | Abraçadeira Conduite Porta  | 21923   |
| 8    | Parafuso AA x/Pan           | 70234   |
| 9    | Calha da Lâmpada            | 21973   |
| 10   | Conjunto Porta Soldada      | 21968   |
| 11   | Tampão Porta do Forno       | 72348   |
| 12   | Rebite Rosca Sextavado      | 16736   |
| 13   | Silicone Alta Temperatura   | 72294   |
| 14   | Conj. Acabamento Int. Porta | 21971   |
| 15   | Vidro da Porta              | 72358   |
| 16   | Rebite Pop 4,1 x 10,2 mm    | 9971    |
| 17   | Suporte do Vidro            | 21921   |
| 18   | Conjunto Alavanca Porta     | 02272   |
| 19   | Arruela Lisa M8             | 02529   |

| ITEM | DESCRIÇÃO               | FTG-240 |
|------|-------------------------|---------|
| 20   | Parafuso C/CH           | 585     |
| 21   | Bucha Central Fechadura | 21791   |
| 22   | Arruela de Pressão M8   | 70592   |
| 23   | Parafuso Allen          | 00770   |
| 24   | Rolamento 0608 ZZ       | 00657   |

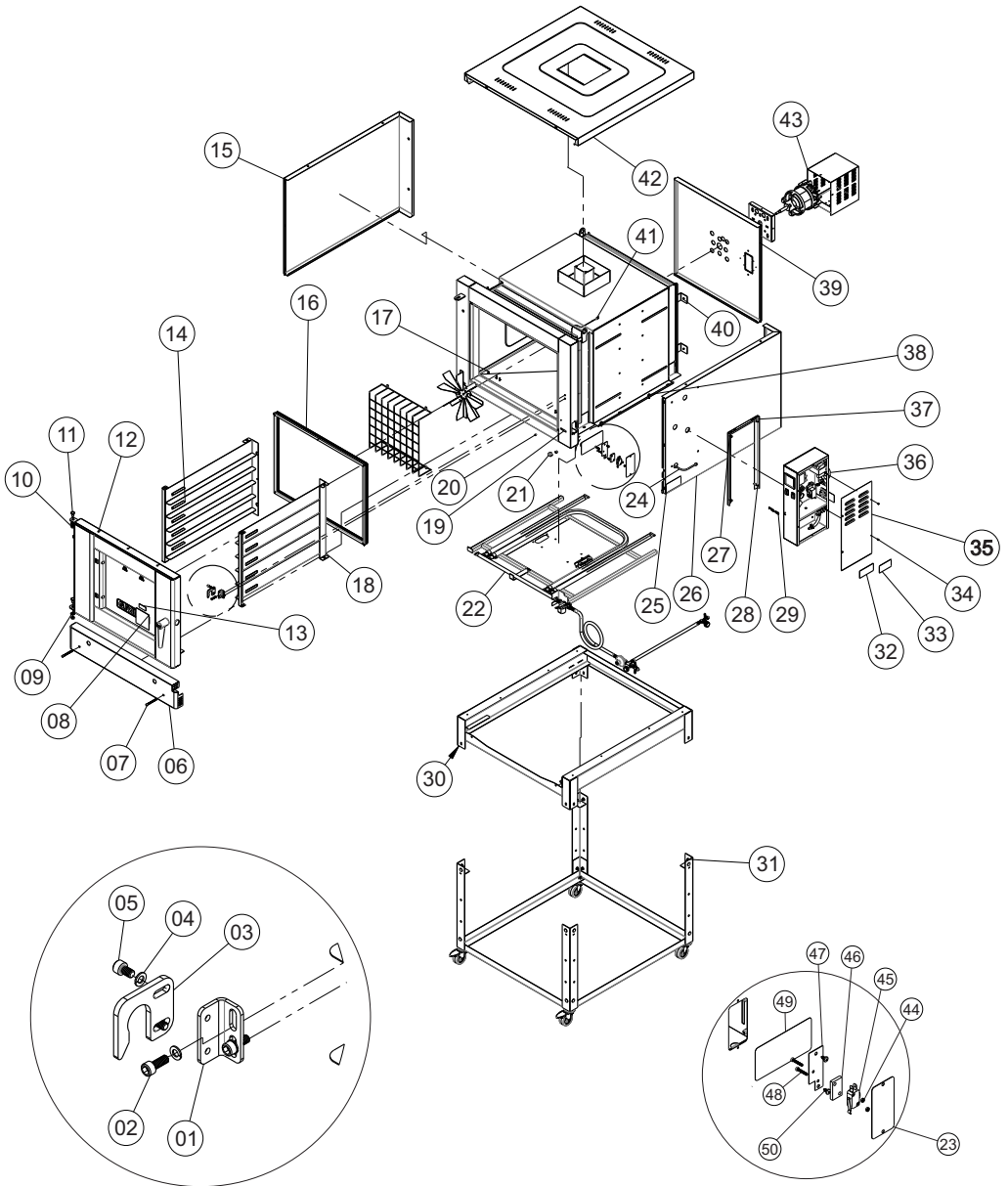
## VISTA EXPLODIDA PORTA FTG-300



| ITEM | DESCRIÇÃO                   | FTG-300 |
|------|-----------------------------|---------|
| 1    | Lâmpada Halogênio 12 V      | 02661   |
| 2    | Rebite Alumínio Ø 3,2       | 16794   |
| 3    | Chicote Duplo Porcelana     | 72346   |
| 4    | Ilhos Para Bulbo            | 71593   |
| 5    | Perfil Silicone Tipo U      | 4974    |
| 6    | Conduite Mola               | 72345   |
| 7    | Abraçadeira Conduite Porta  | 21923   |
| 8    | Parafuso AA x/Pan           | 70234   |
| 9    | Calha da Lâmpada            | 21922   |
| 10   | Conjunto Porta Soldada      | 21913   |
| 11   | Tampão Porta do Forno       | 72348   |
| 12   | Rebite Rosca Sextavado      | 16736   |
| 13   | Silicone Alta Temperatura   | 72294   |
| 14   | Conj. Acabamento Int. Porta | 21919   |
| 15   | Vidro da Porta              | 72339   |
| 16   | Rebite Pop 4,1 x 10,2 mm    | 9971    |
| 17   | Suporte do Vidro            | 21921   |
| 18   | Conjunto Alavanca Porta     | 02272   |
| 19   | Arruela Lisa M8             | 02529   |

| ITEM | DESCRIÇÃO               | FTG-300 |
|------|-------------------------|---------|
| 20   | Parafuso C/CH           | 585     |
| 21   | Bucha Central Fechadura | 21791   |
| 22   | Arruela de Pressão M8   | 70592   |
| 23   | Parafuso Allen          | 00770   |
| 24   | Rolamento 0608 ZZ       | 00657   |

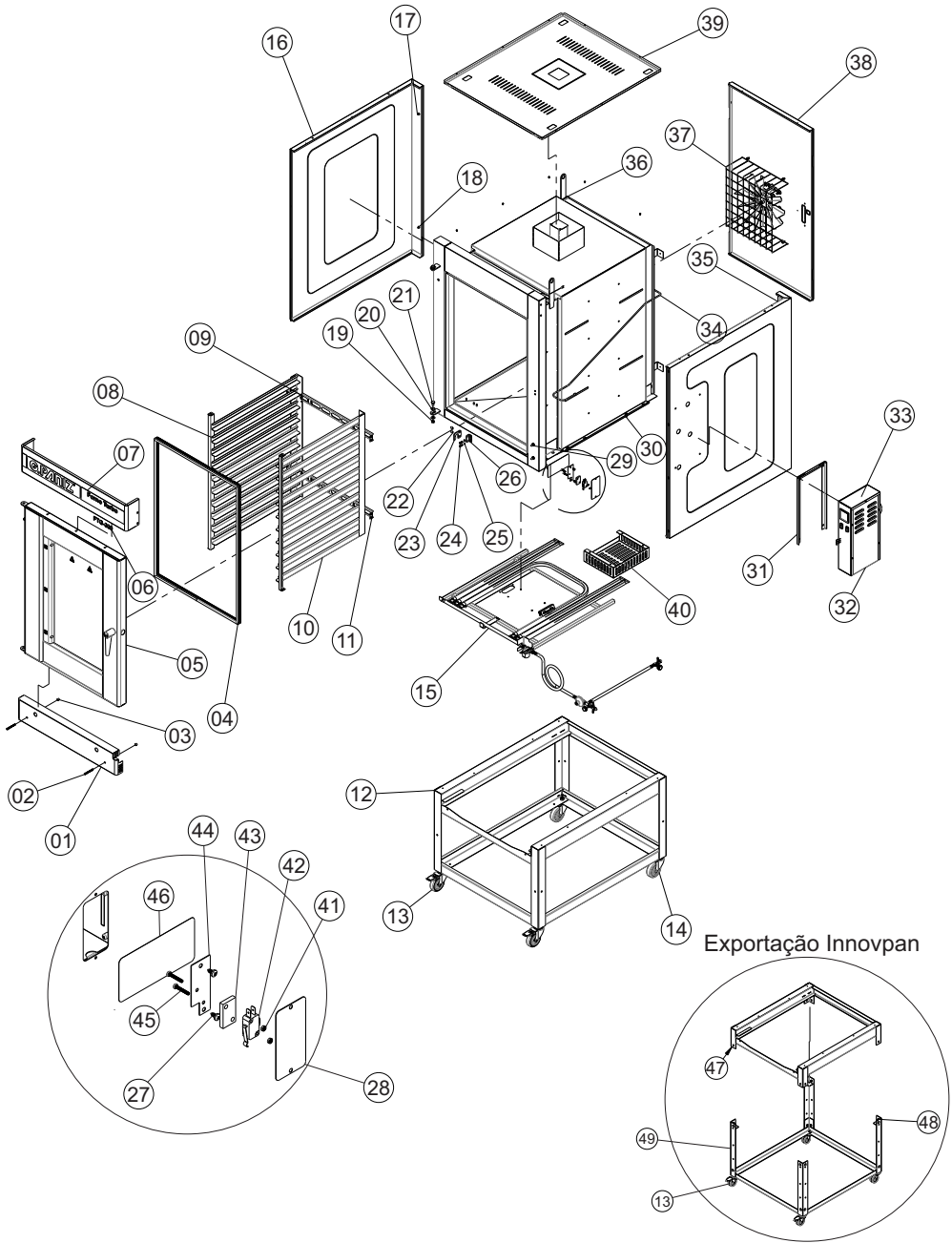
# VISTA EXPLODIDA FORNO FTG-150



## LISTA DE PEÇAS FTG-150

| ITEM | DESCRIÇÃO                        | FTG-150 | FTG-150<br>INOX |
|------|----------------------------------|---------|-----------------|
| 1    | Base Trinco Inox                 | 06311   | 06311           |
| 2    | Parafuso Allen M6 x 16           | 00297   | 00297           |
| 3    | Trinco Inox                      | 06313   | 06313           |
| 4    | Arruela de Pressão M6            | 00334   | 00334           |
| 5    | Parafuso Allen C/C M6 x 10       | 02717   | 02717           |
| 6    | Painel da Gaveta                 | 21931   | 21931           |
| 7    | Parafuso Philips M6 x 80         | 72046   | 72046           |
| 8    | Etiqueta Instru. Abertura Porta  | 02276   | 02276           |
| 9    | Arruela Lisa 3/8                 | 00329   | 00329           |
| 10   | Porca M10 ZB                     | 00762   | 00762           |
| 11   | Parafuso Dobradiça Porta         | 6753    | 6753            |
| 12   | Conjunto Montagem Porta          | 22195   | 22195           |
| 13   | Etiqueta Retire Pelicula         | 9941    | 9941            |
| 14   | Conjunto Suporte Esteira Esque.  | 22184   | 22184           |
| 15   | Fechamento Externo Esquerdo      | 22177   | 22929           |
| 16   | Perfil Silicone                  | 72403   | 72403           |
| 17   | Conjunto Câmara                  | 22146   | 22901           |
| 18   | Conjunto Suporte Esteira Direita | 22188   | 22188           |
| 19   | Fixador Suporte Micro Chave      | 22208   | 22208           |
| 20   | Rebite Pop 4,1 x 10,2            | 9971    | 9971            |
| 21   | Conector Sindal Pequeno          | 01030   | 01030           |
| 22   | Conjunto Queimador Completo      | 22189   | 22189           |
| 23   | Fechamento Micro Chave           | 21932   | 21932           |
| 24   | Conjunto Cano Cobre Vapor        | 72429   | 72429           |
| 25   | Etiqueta Instalação Gás          | 72306   | 72306           |
| 26   | Fechamento Externo Direito       | 22176   | 22928           |
| 27   | Rebite Roscado Sextavado M6      | 16736   | 16736           |
| 28   | Parafuso Philips M6 x30          | 71377   | 71377           |
| 29   | Adesivo Referência Forno         | 70011   | 70011           |
| 30   | Conjunto Carrinho                | 22172   | 22916           |
| 31   | Conjunto Carrinho Montado        | 22211   | 22920           |
| 32   | Etiqueta Inmetro Forno Gás       | 72177   | 72177           |
| 33   | Etiqueta Iso Aprovado            | 03663   | 03663           |
| 34   | Parafuso 4,2 x 9,5 Phillips      | 70234   | 70234           |
| 35   | Fechamento Painel Elétrico       | 21939   | 22710           |
| 36   | Conjunto Painel Elétrico Mont.   | 22218   | 22218           |
| 37   | Distânciador Painel Elétrico     | 21933   | 21933           |
| 38   | Parafuso 6,3 x 25 ZB             | 7808    | 7808            |
| 39   | Fechamento Externo Traseiro      | 22178   | 22930           |
| 40   | Parafuso 6,3 x 16 ZB             | 10347   | 10347           |
| 41   | Termopar                         | 02270   | 02270           |
| 42   | Teto Externo                     | 22179   | 22931           |
| 43   | Conjunto Montagem Motor          | 22180   | 22932           |
| 44   | Porca Sextavada M3               | 00822   | 00822           |
| 45   | Micro Interruptor                | 10318   | 10318           |
| 46   | Espaçador Micro                  | 19202   | 19202           |
| 47   | Suporte da Micro                 | 22209   | 22209           |
| 48   | Parafuso M3 x 20                 | 5563    | 5563            |
| 49   | Etiqueta Instalação Gás          | 72306   | 72306           |
| 50   | Parafuso 4,2 x 9,5 Phillips      | 70234   | 70234           |

# VISTA EXPLODIDA FORNO FTG-240/300



Exportação Innovpan

## LISTA DE PEÇAS FTG-240

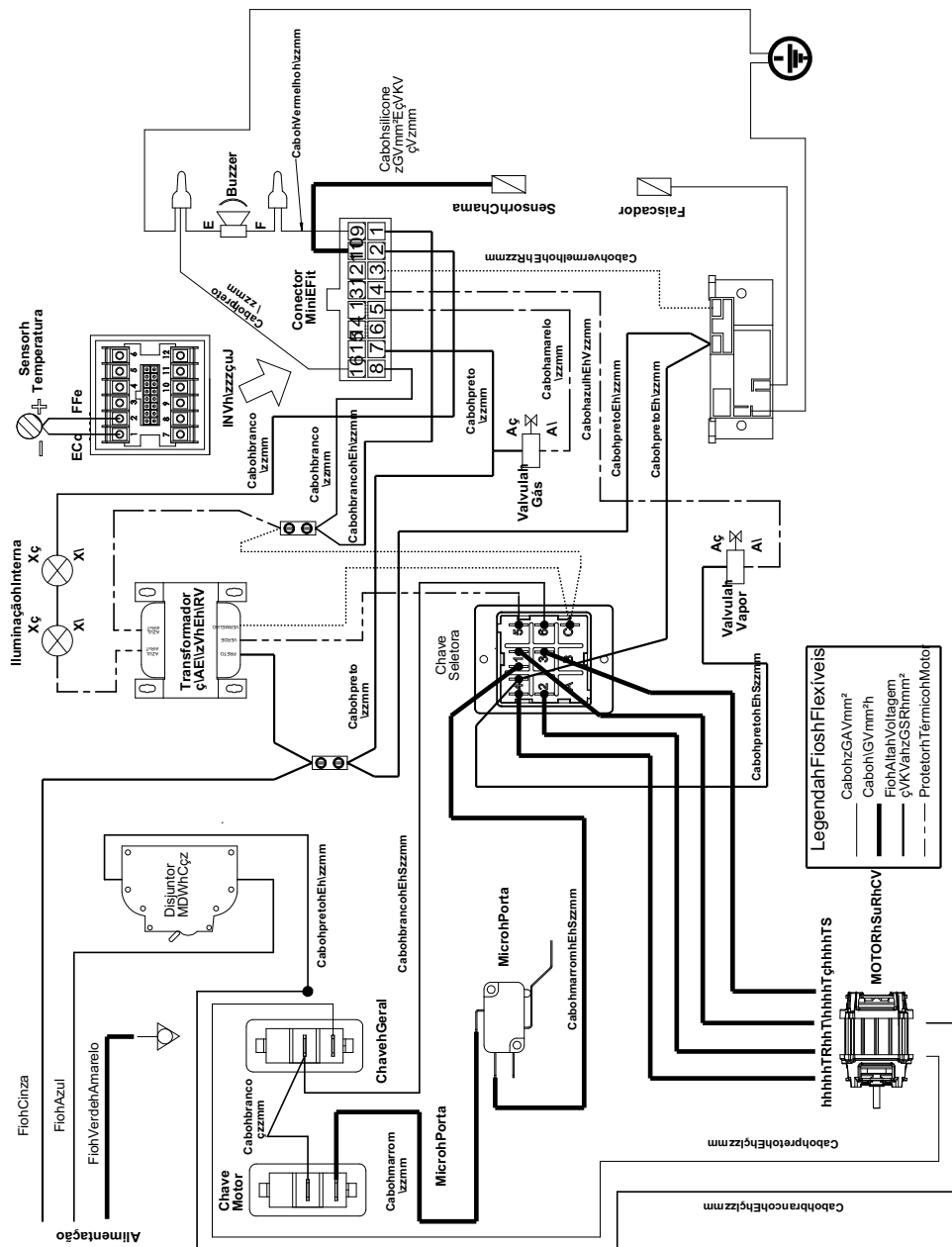
| ITEM | DESCRIÇÃO                        | FTG-240 | FTG-240<br>Inox |
|------|----------------------------------|---------|-----------------|
| 1    | Painel Da Gaveta                 | 21931   | 21931           |
| 2    | Parafuso Philiphs                | 71455   | 71455           |
| 3    | Rebite Rosca Sextavado M6        | 16736   | 16736           |
| 4    | Pefil Silicone                   | 72357   | 72357           |
| 5    | Conjunto Montagem Porta          | 21967   | 23013           |
| 6    | Adesivo Referencia Forno         | 70012   | 70012           |
| 7    | Testeira Serigrafada             | 21930   | 21930           |
| 8    | Conjunto Suporte Esteira Esq.    | 21963   | 21963           |
| 9    | Parafuso AA c/Pan                | 70234   | 70234           |
| 10   | Conjunto Suporte Esteira Direita | 21966   | 21966           |
| 11   | Suporte Traseira Suporte Esteira | 21924   | 21924           |
| 12   | Conjunto Carrinho                | 21879   | 22688           |
| 13   | Rodizio Móvel c/Trava            | 72066   | 72066           |
| 14   | Rodizio sem Trava                | 02757   | 02757           |
| 15   | Conjunto Queimador Completo      | 21887   | 21887           |
| 16   | Fechamento Externo Esquerdo      | 21961   | 23011           |
| 17   | Parafuso AA c/Arruela            | 10347   | 10347           |
| 18   | Arruela Lisa 1/4"                | 00327   | 00327           |
| 19   | Porca M10                        | 00762   | 00762           |
| 20   | Arruela Lisa 3/8                 | 00329   | 00329           |
| 21   | Parafuso Dobradiça Porta         | 6753    | 6753            |
| 22   | Parafuso Allen C/C M6x10         | 02717   | 02717           |
| 23   | Trinco Inox                      | 06313   | 06313           |
| 24   | Parafuso Allen C/C M6x16         | 70035   | 70035           |
| 25   | Arruela de Pressão               | 00334   | 00334           |
| 26   | Base Trinco Inox                 | 06311   | 06311           |
| 27   | Parafuso 4,2 x 9,5 Phillips      | 70234   | 70234           |
| 28   | Fechamento Micro Chave           | 21932   | 21932           |
| 29   | Chave Micro Interruptor          | 00396   | 00396           |
| 30   | Parafuso AA c/Arruela            | 7808    | 7808            |
| 31   | Distanciador Painel Elétrico     | 21933   | 21933           |
| 32   | Fechamento Painel Elétrico       | 21939   | 22710           |
| 33   | Conj. Painel Elétrico Montado    | 21934   | 22704           |
| 34   | Conjunto Cano Cobre Vapor        | 72350   | 72350           |
| 35   | Fechamento Externo Direito       | 21960   | 23010           |
| 36   | Conjunto Câmara                  | 21946   | 23003           |
| 37   | Conjunto Montagem Motor          | 21908   | 22699           |
| 38   | Fechamento Externo Traseiro      | 21962   | 23012           |
| 39   | Fechamento Externo Superior      | 21907   | 22703           |
| 40   | Proteção Eletrodo                | 21940   | 21940           |
| 41   | Porca Sextavada M3               | 00822   | 00822           |
| 42   | Micro Interruptor                | 10318   | 10318           |
| 43   | Espaçador Micro                  | 19202   | 19202           |
| 44   | Suporte da Micro                 | 22209   | 22209           |
| 45   | Parafuso M3 x 20                 | 5563    | 5563            |
| 46   | Etiqueta Instalação Gás          | 72306   | 72306           |

## LISTA DE PEÇAS FTG-300

| ITEM | DESCRIÇÃO                          | FTG-300 | FTG-300<br>Inox | FTG-300<br>Innovpan |
|------|------------------------------------|---------|-----------------|---------------------|
| 1    | Painel Da Gaveta                   | 21931   | 21931           | 21931               |
| 2    | Parafuso Philiphs                  | 72046   | 72046           | 72046               |
| 3    | Rebite Rosca Sextavado M6          | 16736   | 16736           | 16736               |
| 4    | Pefil Silicone                     | 72340   | 72340           | 72340               |
| 5    | Conjunto Montagem Porta            | 21912   | 22711           | 22711               |
| 6    | Adesivo Referencia Forno           | 70013   | 70013           | 70013               |
| 7    | Testeira Serigrafada               | 21930   | 21930           | 21930               |
| 8    | Conjunto Suporte Esteira Esq.      | 21925   | 21925           | 21925               |
| 8    | Conj. Sup. Esteira Esq. 12 Estei.  | 22773   | 22773           | 22773               |
| 9    | Parafuso AA c/Pan                  | 70234   | 70234           | 70234               |
| 10   | Conjunto Suporte Esteira Direita   | 21929   | 21929           | 21929               |
| 10   | Conj. Sup. Esteira Dir. 12 Esteira | 22774   | 22774           | 22774               |
| 11   | Suporte Traseira Suporte Esteira   | 21924   | 21924           | 21924               |
| 12   | Conjunto Carrinho                  | 21879   | 22688           | -                   |
| 13   | Rodizio Móvel c/Trava              | 72066   | 72066           | 72066               |
| 14   | Rodizio sem Trava                  | 02757   | 02757           | 02757               |
| 15   | Conjunto Queimador Completo        | 21887   | 21887           | 21887               |
| 16   | Fechamento Externo Esquerdo        | 21905   | 22697           | 22697               |
| 17   | Parafuso AA c/Arruela              | 10347   | 10347           | 10347               |
| 18   | Arruela Lisa 1/4"                  | 00327   | 00327           | 00327               |
| 19   | Porca M10                          | 00762   | 00762           | 00762               |
| 20   | Arruela Lisa 3/8                   | 00329   | 00329           | 00329               |
| 21   | Parafuso Dobradiça Porta           | 6753    | 6753            | 6753                |
| 22   | Parafuso Allen C/C M6x10           | 02717   | 02717           | 02717               |
| 23   | Trinco Inox                        | 06313   | 06313           | 06313               |
| 24   | Parafuso Allen C/C M6x16           | 00297   | 00297           | 00297               |
| 25   | Arruela de Pressão                 | 00334   | 00334           | 00334               |
| 26   | Base Trinco Inox                   | 06311   | 06311           | 06311               |
| 27   | Parafuso 4,2 x 9,5 Phillips        | 70234   | 70234           | 70234               |
| 28   | Fechamento Micro Chave             | 21932   | 21932           | 21932               |
| 29   | Chave Micro Interruptor            | 00396   | 00396           | 00396               |
| 30   | Parafuso AA c/Arruela              | 7808    | 7808            | 7808                |
| 31   | Distanciador Painel Elétrico       | 21933   | 21933           | 21933               |
| 32   | Fechamento Painel Elétrico         | 21939   | 22710           | 22710               |
| 33   | Conj. Painel Elétrico Montado      | 21934   | 21934           | 21934               |
| 34   | Conjunto Cano Cobre Vapor          | 72350   | 72350           | 72350               |
| 35   | Fechamento Externo Direito         | 21904   | 22696           | 22696               |
| 36   | Conjunto Câmara                    | 21842   | 22671           | 22671               |
| 37   | Conjunto Montagem Motor            | 21908   | 22699           | 22699               |
| 38   | Fechamento Externo Traseiro        | 21906   | 22698           | 22698               |
| 39   | Fechamento Externo Superior        | 21907   | 22703           | 22703               |
| 40   | Proteção Eletrodo                  | 21940   | 21940           | 21940               |
| 41   | Porca Sextavada M3                 | 00822   | 00822           | 00822               |
| 42   | Micro Interruptor                  | 10318   | 10318           | 10318               |
| 43   | Espaçador Micro                    | 19202   | 19202           | 19202               |
| 44   | Suporte da Micro                   | 22209   | 22209           | 22209               |
| 45   | Parafuso M3 x 20                   | 5563    | 5563            | 5563                |
| 46   | Etiqueta Instalação Gás            | 72306   | 72306           | 72306               |
| 47   | Conjunto Carrinho Superior         | -       | -               | 22827               |
| 48   | Conjunto Carrinho Infeior          | -       | -               | 22829               |
| 49   | Conjunto Perna Carrinho            | -       | -               | 22831               |

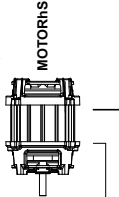


# ESQUEMA ELÉTRICO FTG-150/240/300 BIVOLT



**LegendahFioshFlexíveis**

|     |                       |
|-----|-----------------------|
| —   | CabohçGA V/mm²        |
| —   | CabohçGV/mm²h         |
| —   | FiohAliahVoltagem     |
| —   | çVK VainçGSRhmm²      |
| --- | ProletohTèrmicohMoloh |



## TERMO DE GARANTIA

A empresa compromete-se com a garantia de 6 (seis) meses referente ao produto abaixo qualificado, a partir da data da revenda ao cliente final, mediante as seguintes condições e normas:

1) A empresa não cobrirá em hipótese alguma defeitos e riscos na pintura ou amassamento decorrentes de transporte, devendo estes serem exigidos da transportadora no momento da entrega, ou seja, recebimento da mercadoria. Também não terão garantia equipamentos expostos ao tempo, ou que por alguma forma após seu uso tenham ficado muito tempo sem funcionamento, pois poderá aparecer ferrugem nas partes de movimento não lubrificadas.

2) A garantia não cobrirá vidros, lâmpadas, fusíveis, chaves contactoras, resistências, termostatos, controlador de temperatura, relés, válvulas solenóides de água e válvula solenóide de gás, pois são componentes sensíveis às variações de tensão elétrica, transporte não apropriado, instalações não apropriadas e sem proteção.

3) O motor elétrico, quando danificado, deve ser encaminhado à Assistência Técnica dos respectivos fabricantes, devendo ocorrer um prévio contato com a GASTROMAQ .

4) O cliente terá o direito a Assistência Técnica no local de uso da máquina cuja medida da mesma seja maior que 0,360m<sup>3</sup> ou peso superior a 94kg. Caso a máquina não se enquadre nas medidas citadas, a mesma deverá ser enviada para a Assistência Técnica Autorizada mais próxima. Caso seja constatado que houve mau uso ou instalação inadequada do equipamento, a visita, o deslocamento e os custos do conserto correrão por conta do usuário, mesmo sendo no período de garantia.

5) A garantia estabelecida pela fábrica refere-se à máquinas que em serviço e uso normal apresentarem defeitos de material ou montagem. A fábrica reserva o direito de dar pareceres e não autoriza outras pessoas a julgar defeitos apresentados durante a vigência da garantia. A garantia cobrirá custos com a mão-de-obra desde que a mesma seja executada pela Assistência Técnica Autorizada. Excluem-se da garantia defeitos ou avarias resultantes de acidentes por negligência nas operações.

6) A empresa não se responsabiliza por modificações no produto, salvo as alterações feitas pela própria fábrica.

7) Após 3 (três) meses de uso, considera-se fora de garantia todas peças ou acessórios que tenham desgaste natural ou acelerado tais como: rolamentos e retentores, discos do Moedor de Carne e do Preparador de Alimentos; globo, pá e espiral da Batedeira Planetária; feltros da Modeladora; trefilas, caracóis e alimentadores de extrusão.

8) Regulagens, lubrificações, ajustes e limpeza do equipamento, oriundos de seu uso e funcionamento, não serão cobertos pela garantia, devendo estes correr por conta do proprietário.

#### **9) EXTINÇÃO DA GARANTIA:**

- ✓ A não execução dos serviços de revisão e lubrificação constantes no Manual de Instrução do equipamento;
- ✓ O emprego de peças e componentes não originais e não recomendadas pela empresa;
- ✓ Modificação do produto e conseqüente alteração das características técnicas de funcionamento, com exceção às executadas pela empresa;
- ✓ Utilização das máquinas e equipamentos para outras funções que não sejam as indicadas pelo fabricante;
- ✓ Pelo decurso do prazo de validade da garantia.

Obs: Para qualquer demanda judicial fica eleito o Foro da Comarca de Caxias do Sul (RS), com renúncia a qualquer outro, por mais privilegiado que seja ou venha a ser.

## TÉRMINO DE GARANTÍA

La empresa se compromete con la garantía de 6 (seis) meses referente al producto abajo calificado, a partir de la fecha de la reventa al cliente final, mediante las siguientes condiciones y normas:

1) La empresa no cubrirá en ningún caso defectos y riesgos en la pintura o amasamiento derivados del transporte, debiendo éstos ser exigidos del transportista en el momento de la entrega, o sea, recepción de la mercancía. También no tendrán garantía equipos expuestos al tiempo, o que por alguna forma después de su uso hayan quedado mucho tiempo sin funcionamiento, pues podrá aparecer óxido en las partes de movimiento no lubricadas.

2) La garantía no cubrirá vidrios, lámparas, fusibles, llaves contactoras, resistencias, termostatos, regulador de temperatura, relés, válvulas solenoides de agua y válvula solenoide de gas, pues son componentes sensibles a las variaciones de tensión eléctrica, transporte no apropiado, instalaciones No apropiadas y sin protección.

3) El motor eléctrico, cuando está dañado, debe ser encaminado a la Asistencia Técnica de los respectivos fabricantes, debiendo ocurrir un previo contacto con GASTROMAQ.

4) El cliente tendrá el derecho a Asistencia Técnica en el lugar de uso de la máquina cuya medida de la misma sea mayor que 0,360m<sup>3</sup> o peso superior a 94kg. En caso de que la máquina no se encuadre en las medidas citadas, la misma deberá ser enviada a la Asistencia Técnica Autorizada más cercana. En caso de que se constata que hubo mal uso o instalación inadecuada del equipo, la visita, el desplazamiento y los costos de la reparación correrán por cuenta del usuario, aun en el período de garantía.

5) La garantía establecida por la fábrica se refiere a las máquinas que en servicio y uso normal presentan defectos de material o montaje. La fábrica se reserva el derecho de dar opiniones y no autoriza a otras personas a juzgar defectos presentados durante la vigencia de la garantía. La garantía cubrirá los costos de la mano de obra siempre que sea realizada por la Asistencia Técnica Autorizada. Se excluyen de la garantía defectos o averías resultantes de accidentes por negligencia en las operaciones.

6) La empresa no se responsabiliza por modificaciones en el producto, salvo los cambios realizados por la propia fábrica.

7) Después de 3 (tres) meses de uso, se considerará fuera de garantía todas las piezas o accesorios que tengan desgaste natural o acelerado tales como: rodamientos y retenes, discos del Molidor de Carne y del Preparador de Alimentos; El globo, la paleta y la espiral de la batidora planetaria; Filtros de la modeladora; Trefilas, caracoles y alimentadores de extrusión.

8) Las regulaciones, lubricaciones, ajustes y limpieza del equipo, oriundos de su uso y funcionamiento, no serán cubiertos por la garantía, debiendo correr por cuenta del propietario.

### **9) EXTINCIÓN DE LA GARANTÍA:**

- ✓ La no ejecución de los servicios de revisión y lubricación constantes en el Manual de Instrucción del equipo;
- ✓ El empleo de piezas y componentes no originales y no recomendados por la empresa;
- ✓ Modificación del producto y consecuente alteración de las características técnicas de funcionamiento, con excepción de las ejecutadas por la empresa;
- ✓ Utilización de las máquinas y equipos para otras funciones distintas de las indicadas por el fabricante;
- ✓ Durante el período de validez de la garantía.

Obs: Para cualquier demanda judicial queda elegido el Foro de la Comarca de Caxias do Sul (RS), con renuncia a cualquier otro, por más privilegiado que sea o venga a ser.

## LISTA DE REVISÕES MÁQUINA

|  |  |  |  |  |  |  |
|--|--|--|--|--|--|--|
| Intervenções realizadas  |  |  |  |  |  |  |
| Data de Intervenções   |  |  |  |  |  |  |
| Serviço realizado  |  |  |  |  |  |  |
| Peças reparadas ou substituídas                                    |  |  |  |  |  |  |
| Condições de segurança do equipamento                              |  |  |  |  |  |  |
| Indicações conclusivas quanto as condições de segurança da máquina | Conforme<br><input type="checkbox"/>     | Conforme<br><input type="checkbox"/>     | Conforme<br><input type="checkbox"/>     | Conforme<br><input type="checkbox"/>     | Conforme<br><input type="checkbox"/>     | Conforme<br><input type="checkbox"/>     |
|  | Não Conforme<br><input type="checkbox"/> | Não Conforme<br><input type="checkbox"/> | Não Conforme<br><input type="checkbox"/> | Não Conforme<br><input type="checkbox"/> | Não Conforme<br><input type="checkbox"/> | Não Conforme<br><input type="checkbox"/> |
| Responsável  |  |  |  |  |  |  |

## CRONOGRAMA DE MANUTENÇÃO

| NÚMERO | DESCRIÇÃO                   | PERIODICIDADE                            |
|--------|-----------------------------|--|
| 01     | LIMPEZA INTERNA             | DIÁRIA                                   |
| 02     | LIMPEZA SISTEMA ELÉTRICO    | 3000 HORAS                               |
| 03     | REGULAGEM PORTA             | 2000 HORAS                               |
| 04     | TROCA PERFIL SILICONE PORTA | 3000 HORAS<br>OU CONFORME<br>NECESSIDADE |
| 05     | LIMPEZA SISTEMA GÁS         | 3000 HORAS OU<br>CONFORME<br>NECESSIDADE |
| 06     | LIMPEZA SISTEMA VAPOR       | 3000 HORAS OU<br>CONFORME<br>NECESSIDADE |
| 07     | TROCA VÁLVULA PRESSÃO GÁS   | 5000 HORAS OU<br>CONFORME<br>NECESSIDADE |
| 08     | REAPERTO SISTEMA ELÉTRICO   | 1800 HORAS                               |

## LISTA DE REVISÕES MANUAL

| Revisão | Nº Série Inicial | Nº Série Final | CDA  | Descrição   |
|---------|------------------|----------------|------|---|
| 09      | 220817XXXXXX     | 220817XXXXXX   | 2440 | Acrescentado Conjunto queimador Bitão na pg. 34 e modelo cabo americano na pg. 30 e 31. |
| 10      | 230817XXXXXX     | 240817XXXXXX   | 2456 | Alterado vista do conjunto queimador na página 34.                                      |
| 11      | 250817XXXXXX     | 040917XXXXXX   |      |   |
| 12      | 050917XXXXXX     | 100917XXXXXX   | 2469 | Alterado código dos conjuntos tubulações das páginas 34,35 e 36.                        |
| 13      | 110917XXXXXX     | 250917XXXXXX   | 2480 | Acrescentado lista de peças inox na página 41.  |
| 14      | 260917XXXXXX     | 091017XXXXXX   | 2544 | Acrescentado vista do carrinho exportação nas páginas 42 e 44.                          |
| 15      | 101017XXXXXX     | 161017XXXXXX   | 2439 | Acrescentado lista de peças em inox do modelo 240 na página 43.                         |
| 16      | 171017XXXXXX     | -              |      |   |
| 08      | 150817XXXXXX     | 210817XXXXXX   | 2462 | Acrescentado conjunto queimador Gás Natural na página 34.                               |

\* Alterado conforme layout novo.

R.16

**FTG-150**  
**FTG-240**  
**FTG-300**

***Etiqueta do produto***  
*Etiqueta del producto*



Visualize aqui os dados do seu equipamento como n° de série, modelo, frequência, tensão.

**G.PANIZ<sup>®</sup>**



**ATENDIMENTO AO CONSUMIDOR**  
**(0-XX-54) 2101 3400**  
**0800-704-2366**

[www.gpaniz.com.br](http://www.gpaniz.com.br) [gpaniz@gpaniz.com.br](mailto:gpaniz@gpaniz.com.br)

*G.Paniz Indústria de Equipamentos para Alimentação Ltda.*

Adolfo Randazzo, 2010 - CEP. 95046-800 - Caxias do Sul -RS

CNPJ 90.771.833/0001-49