

FATIADEIRA DE PÃO

FP-12S

FP-14S















Manual de Instrução

Termo de Garantia

e

Segurança

ÍNDICE

| | |
|---|----|
|  Apresentação - Finalidade - Segurança | 3 |
|  Aspectos de Segurança | 4 |
|  Recebimento do Produto - Instalação | 7 |
|  Característica Técnica | 8 |
|  Instruções de Uso | 9 |
|  Vista Explodida (Máquina) | 10 |
|  Catálogo de Peças | 11 |
|  Vista Explodida (Painel) | 12 |
|  Manutenção - Limpeza - Botão de Emergência | 13 |
|  Ocorrência de Defeitos | 14 |
|  Esquema Elétrico | 15 |
|  Certificados | 19 |

APRESENTAÇÃO

A empresa, especializada no ramo de máquinas para alimentação, oferece uma variada linha de produtos, que atendem as necessidades do mercado. São dezenas de equipamentos projetados para facilitar o trabalho de quem atua no ramo de alimentação. Fornecemos equipamentos para restaurantes, panificadoras, açougues, pizzarias, supermercados, confeitarias e até mesmo para cozinhas residenciais e industriais.

Todos os produtos são fabricados com materiais de alta qualidade e acabamento superior, dentro das normas de segurança e higiene das leis vigentes.

A facilidade na instalação, manutenção mínima, baixo consumo e o alto rendimento produtivo, colocam os produtos G PANIZ, à frente no mercado, com vantagens de economia, produtividade, segurança e qualidade.

Queremos cumprimentá-lo por ter escolhido um produto com a qualidade a que o nome merece, **G PANIZ**.

FINALIDADE DO MANUAL

A finalidade deste manual é passar ao usuário informações necessárias sobre o produto que acaba de ser adquirido. Leia este manual atentamente e terá a orientação correta para que obtenha um melhor aproveitamento e durabilidade do equipamento.

SEGURANÇA

- Este aparelho não deve ser utilizado por pessoas (inclusive crianças) com capacidade física, sensorial ou mental reduzida, falta de experiência ou conhecimento, ao menos que tenham recebido instruções quanto ao uso deste equipamento por pessoa responsável pela sua segurança.



Equipotencialidade
IEC 60417-5021

Para identificar o terminal de interligação, que visa manter diversos aparelhos com o mesmo potencial. Não sendo, necessariamente, o Terra de uma ligação local.



Tensão Perigosa
IEC 60417-5036

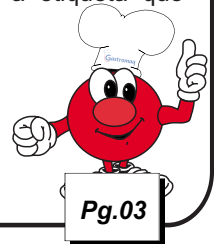
Para indicar os riscos decorrentes de tensões perigosas



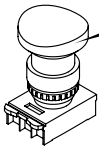
Terra de Proteção
IEC 60417-5019

Identificar qualquer terminal que é destinado para conexão com um condutor externo para proteção contra choque elétrico em caso de uma falha, ou no terminal de uma terra de proteção (Terra) eletrodo.

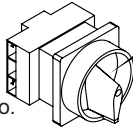
- Verifique se a tensão do seu aparelho está de acordo com a etiqueta que acompanha o produto (no cordão de alimentação).
- Para evitar choques e danos ao seu produto verifique o aterramento de sua rede elétrica.
- Crianças devem ser vigiadas para assegurar que não estejam brincando com o aparelho.



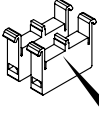
ASPECTOS DE SEGURANÇA



Botão de Emergência
Desliga o equipamento em situações de risco.

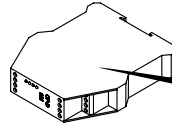
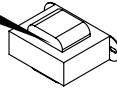


Chave Geral
Corta o fornecimento de energia para o equipamento. Possui trava de segurança.

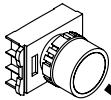


Blocos de contato com duplo canal.

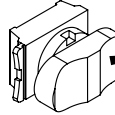
Transformador
Deixa a tensão abaixo de 25V.



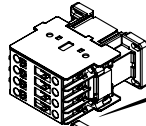
Relé de Segurança
Monitora o todo o sistema de segurança.



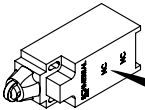
Botão Reset
Reseta o equipamento sempre após uma parada.



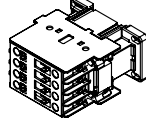
Chave Liga Desliga
Desliga o equipamento em condições normais de uso.



Contactoras
Duas contactoras redundantes para acionamento do motor.



Interruptores positivos
Desliga o equipamento quando a grade de proteção estiver aberta



VIDA ÚTIL DOS COMPONENTES

| Contactoras | 9A | 18A | 25A | 32A |
|---------------|---------------------|---------------------|---------------------|------------------------------|
| Vida Mecânica | 10x10 ⁶ | 10x10 ⁶ | 10x10 ⁶ | 10x10 ⁶ manobras |
| Vida Elétrica | 1,8x10 ⁵ | 1,2x10 ⁵ | 1,3x10 ⁵ | 1,2x10 ⁵ manobras |

Temporizador

| | |
|---------------|-----------------------------|
| Vida Mecânica | 30x10 ⁶ manobras |
| Vida Elétrica | 10x10 ⁶ manobras |

Botões

| | |
|---------------|-----------------------------|
| Vida Mecânica | 3x10 ⁸ operações |
|---------------|-----------------------------|

Botões de emergência

| | |
|---------------|-----------------------------|
| Vida Mecânica | 3x10 ⁸ operações |
|---------------|-----------------------------|

ASPECTOS DE SEGURANÇA

Dados Específicos: Informações específicas do aparelho, ou mesmo da empresa, como razão social, CNPJ, nº de série, podem ser encontradas na contracapa do manual.

Normas do Projeto: Esta máquina foi projetada observando a Norma de Segurança Nr12 e a Norma Household and similar electrical appliances - Part 2-64: Particular requirements for commercial electric kitchen machines (Segurança de aparelhos eletrodomésticos e similares - Parte 2-64: Regras particulares para Máquinas Elétricas Comerciais de Cozinha) IEC 60335-2-64 .

Fatiadeira FP 12/14S: A descrição da máquina e sua utilização prevista, podem ser visualizadas na pág 8.

Esquema Elétrico: Para a visualização da esquemática do comando elétrico, conforme a tensão 127V ou 220V, verificar a partir da pág 19.

Riscos: Este equipamento não gera qualquer risco à exposição dos usuários.

Segurança: Leia com atenção os itens a seguir para evitar problemas durante a instalação e o uso de seu equipamento.

Mantenha esse manual sempre próximo dos usuários nos locais de trabalho.

Nunca retirar o cabo do equipamento puxando pelo fio, sempre pegando o plug e tirando-o da tomada.

Nunca use extensões ou adaptadores para a ligação dos equipamentos.

Não remova o pino central do plug.

Para a segurança do operador e dos componentes elétricos, recomendamos que seja verificado se o local de instalação possui aterramento.

Conforme o Artigo 198 da CLT (Consolidação das Leis do Trabalho), é de 60kg o peso máximo que o trabalhador pode carregar sem prejudicar sua saúde.

Limitações: Instalar o equipamento com distância mínima de 50cm entre um equipamento e outro, para evitar superaquecimento do motor.

Instale o equipamento em local onde não haja tráfego intenso de pessoas.

ASPECTOS DE SEGURANÇA

Adulteração: Seu equipamento possui tampa de proteção e componentes elétricos que impedem acesso as partes móveis. A retirada ou adulteração destes componentes de segurança podem causar riscos graves nos membros superiores do usuário do produto.

Utilização do Aparelho: Este equipamento foi projetado exclusivamente para a área de alimentação, a utilização para outros fins resultarão em desgaste prematuro do produto e danos no seu sistema de transmissão.

Procedimento para utilização do aparelho com segurança ver pág 9.

Manutenção: Procedimentos para manutenção, cabo danificado, desgaste da correia, verifique pág 13.

Emergência: Em caso de emergência, pressione o botão de emergência, o mesmo fará com que a máquina pare instantaneamente.

Verifique o procedimento de uso do botão de emergência, na pág 13.

Vida Útil: A vida útil da máquina pode variar de 3 à 5 anos, baseado na vida útil dos componentes, localizados na pág 04.

- Acesse gratuitamente nosso site www.gpaniz.com.br

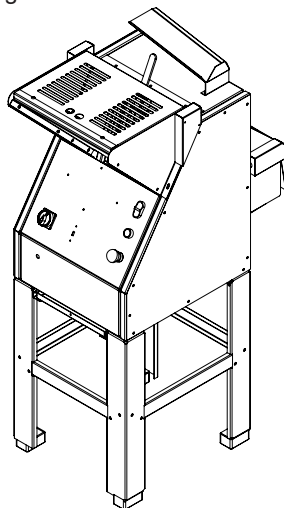
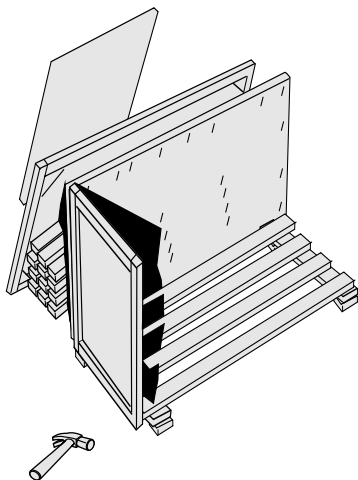
Atenção

É PROIBIDA A RETIRADA DE QUALQUER ITEM DE SEGURANÇA DE SUA MÁQUINA SOB PENA DE PERDA DA GARANTIA E FUNCIONAMENTO DO EQUIPAMENTO.

RECEBIMENTO DO PRODUTO

Ao receber o produto, recomendamos cuidado e inspeção para detectar qualquer avaria proveniente do transporte, tais como:

- Amassados e riscos na pintura;
- Quebra de peças;
- Falta de peças através da violação da embalagem.



INSTALAÇÃO

Os procedimentos a seguir devem ser executados para a melhor segurança do usuário:

- Instale seu equipamento em área bastante arejada;
- A instalação do equipamento deve ser em uma superfície plana;
- Deixar um espaço de pelo menos 15cm em torno do equipamento;
- Partes metálicas são condutoras de calor, portanto, antes de iniciar qualquer manutenção verifique se o equipamento está completamente resfriado;
- Verificar se a tensão da rede elétrica é a mesma do seu equipamento.
- Para a operação adequada, este aparelho deve ser instalado em local com temperatura entre 5°C a 25°C.
- Nunca use extensões ou 'T' para a ligação dos equipamentos;
- Não remova o pino terra do cabo elétrico;
- Utilize tomadas para 20A com pino 4,8mm conforme NBR 6147.

Se não for apto a estes procedimentos, contratar profissional habilitado para a realização. Ligue para 0800-704-2366 e contate a Assistência.

CARACTERÍSTICAS TÉCNICAS

Fatiadeira FP tem como capacidade fatiar até 700 pães/h. Desenvolvida para atender o trabalho constante em padarias e similares.

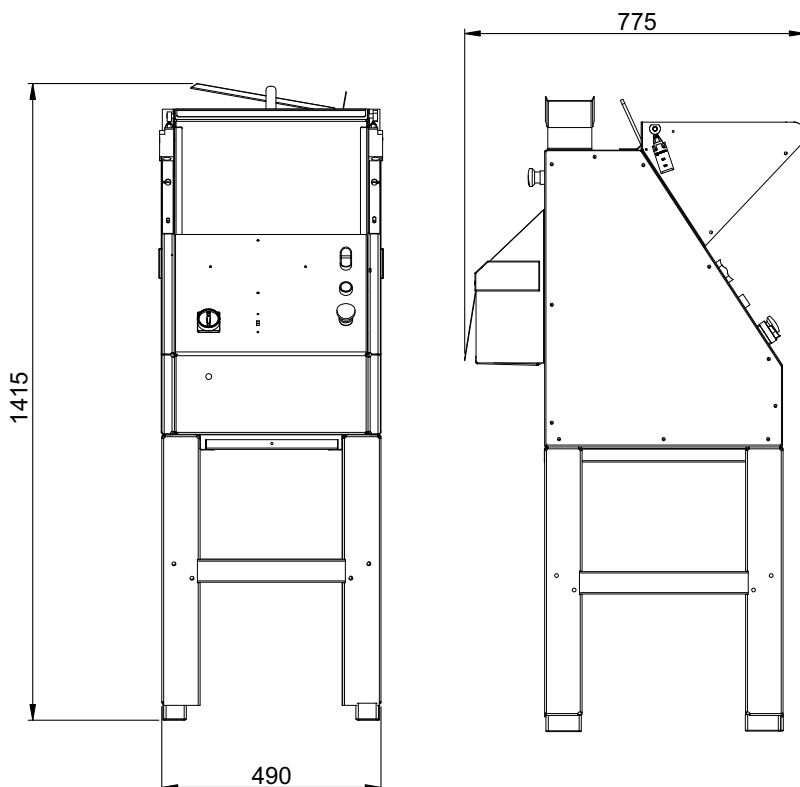
A Fatiadeira é composta por lâminas, proteções móveis e fixas, possui a estrutura principal em aço SAE 1020 com pintura em epóxi. Mesa e lâminas em aço inox 304.

Para consulta de receita, acesse o site: www.gpaniz.com.br

ESPECIFICAÇÕES TÉCNICAS

| PRODUTO | MODELO | MOTOR | PESO | CAPACIDADE DE PRODUÇÃO | ALTURA DOS PÃES | DIMENSÕES A X L X C |
|-----------|------------------|----------------------------------|--------|------------------------|-----------------|---------------------|
| FATIADORA | FP 12S FP 14S | 1/4 CV 127/220V Monofásico | 110 kg | Até 700 pães/h | 170 mm | 1415x490x775mm |

A empresa reserva o direito de efetuar alterações nos equipamentos sem aviso prévio.



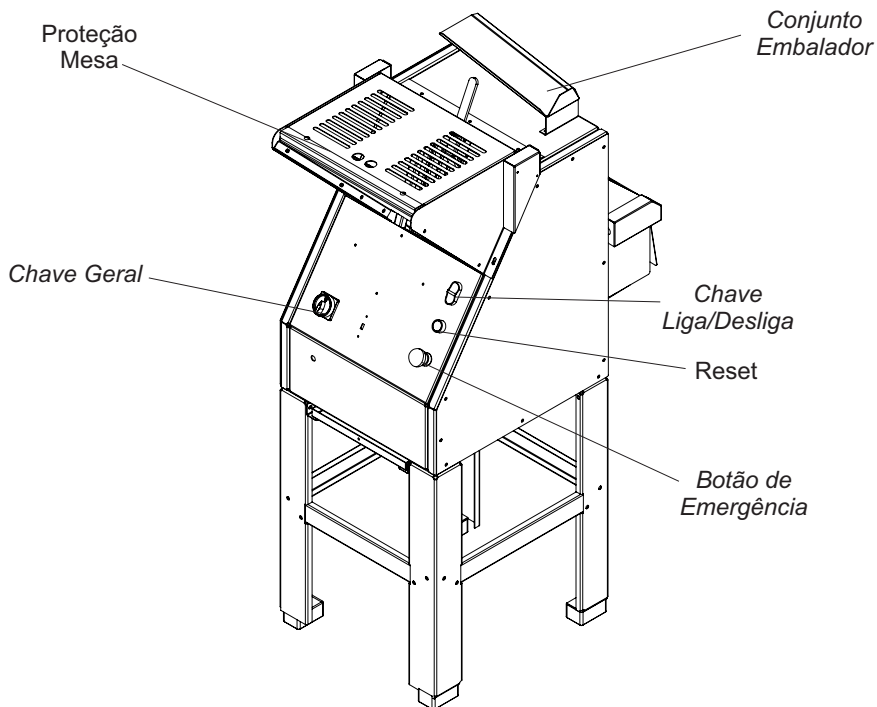
INSTRUÇÕES DE USO

Para ligar sua máquina, siga os passos descritos abaixo:

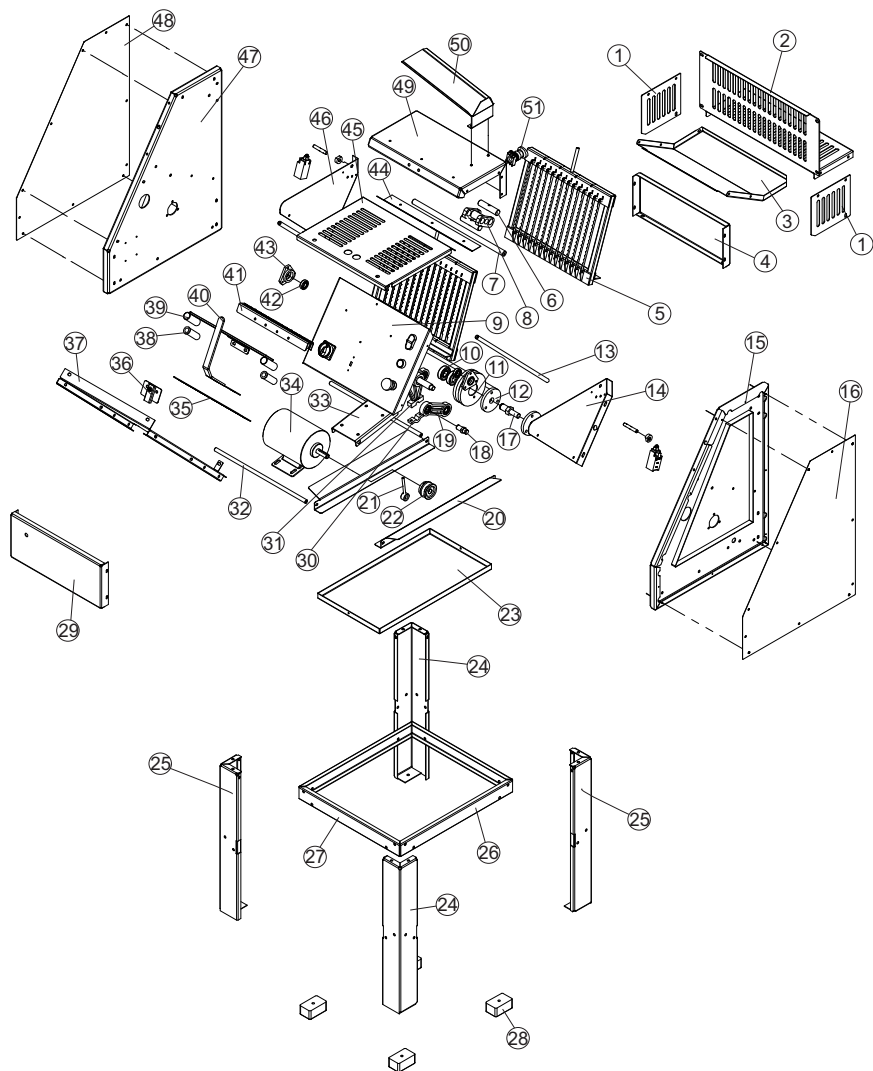
- 1º Passo: Ligar a máquina na rede elétrica;
 - 2º Passo: Posicionar a 'Chave Geral' na posição 1 (ON);
 - 3º Passo: Verificar se o 'botão de Emergência' está na posição de trabalho (puxado totalmente para fora);
 - 4º Passo: Pressionar o botão 'Liga'.
- Para desligar a máquina, pressione o botão 'Desliga'.

Obs: Após fatiar o pão, leve-o com as duas mãos ao 'conjunto embalador' na parte superior da máquina para embalá-lo.

Em caso de emergência, pressione o botão de Emergência da máquina, o mesmo fará com que a máquina pare instantaneamente.



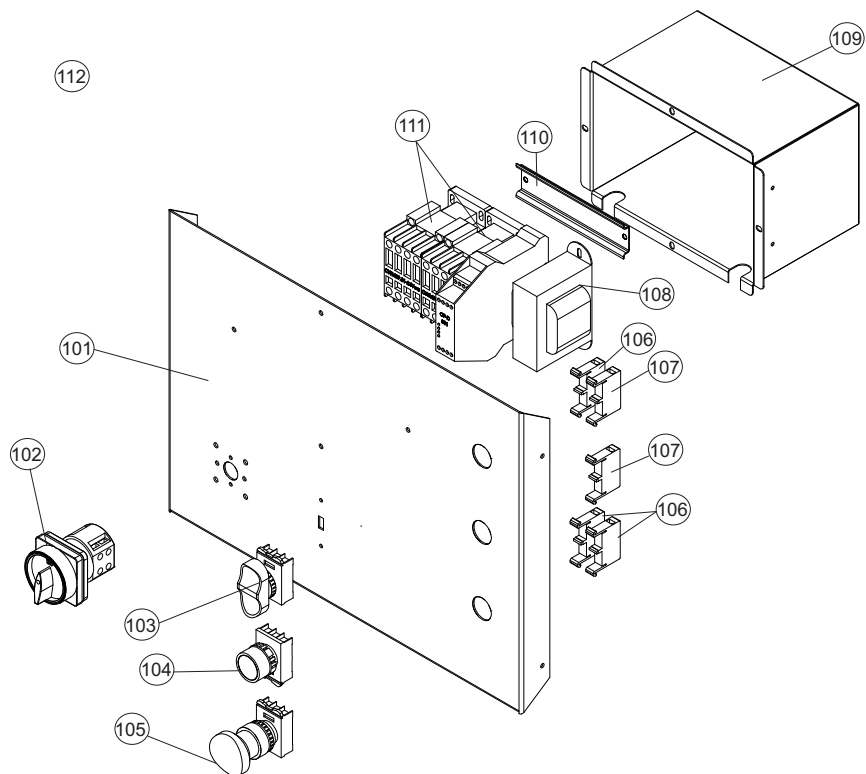
VISTA EXPLODIDA FATIADORA FP-12/14S



CATÁLOGO DE PEÇAS

| ITEM | DESCRIÇÃO | FP-12S | FP-14S |
|------|--------------------------------|--------|--------|
| 1 | Complemento Proteção Saída | 07782 | 07782 |
| 2 | Proteção Saída Pães | 07781 | 07781 |
| 3 | Mesa Saída Pão | 07718 | 07718 |
| 4 | Reforço Traseiro Laterais | 07721 | 07721 |
| 5 | Conjunto Quadro Dianteiro | 07741 | 07741 |
| 6 | Eixo Guia Articulador | 07731 | 07731 |
| 7 | Eixo Central Articulador | 07735 | 07735 |
| 8 | Conjunto Articulador Quadro | 07744 | 07744 |
| 9 | Conjunto Quadro Comando | 12120 | 12120 |
| 10 | Rolamento 6204 | 00020 | 00020 |
| 11 | Polia Movida | 07709 | 07709 |
| 12 | Suporte Int. Polia | 07723 | 07723 |
| 13 | Trilho Condutor | 07728 | 07728 |
| 14 | Proteção Lateral Mesa Esquerda | 07768 | 07768 |
| 15 | Conjunto Lateral Esquerda | 07742 | 07742 |
| 16 | Tampa Lateral Esquerda | 07712 | 07712 |
| 17 | Eixo Condutor | 07713 | 07713 |
| 18 | Eixo Menor Conduzido | 07707 | 07707 |
| 19 | Biela Menor Injetada | 70461 | 70461 |
| 20 | Apoio Gaveta | 07776 | 07776 |
| 21 | Conjunto Esticador | 07738 | 07738 |
| 22 | Polia 1A | 02289 | 02289 |
| 23 | Gaveta FP 12S | 07775 | 07775 |
| 24 | Coluna Direita Base | 07779 | 07779 |
| 25 | Coluna Esquerda Base | 07780 | 07780 |
| 26 | Reforço Lateral Base | 07717 | 07717 |
| 27 | Reforço Frontal/Traseiro Base | 07716 | 07716 |
| 28 | Pé Borracha | 00376 | 00376 |
| 29 | Reforço das Laterais | 07705 | 07705 |
| 30 | Comp. Biela Movimentador | 70464 | 70464 |
| 31 | Conjunto Balancin Inferior | 07777 | 07777 |
| 32 | Eixo Espaçador | 07708 | 07708 |
| 33 | Suporte Motor | 07724 | 07724 |
| 34 | Motor | 00480 | 00480 |
| 35 | Apoio Pão | 01598 | 01598 |
| 36 | Conjunto Guia Apoio Pão | 07765 | 07765 |
| 37 | Mesa Frontal Cortador | 07706 | 07752 |
| 38 | Bucha Tubo Trilho Condutor | 07757 | 07757 |
| 39 | Conjunto Pressionador Pão | 01590 | 01590 |
| 40 | Conjunto Suporte Braço Apoio | 07748 | 07748 |
| 41 | Pressionador Pão | 07767 | 07767 |
| 42 | Rolamento 6002 | 00022 | 00022 |
| 43 | Mancal Rolamento Ø32 | 05912 | 05912 |
| 44 | Proteção Superior | 07772 | 07772 |
| 45 | Proteção Mesa Ent. | 07774 | 07774 |
| 46 | Proteção Lateral Mesa Direita | 07771 | 07771 |
| 47 | Conjunto Lateral Direita | 07743 | 07743 |
| 48 | Tampa Lateral Direita | 07711 | 07711 |
| 49 | Fechamento Superior | 07719 | 07719 |
| 50 | Conjunto Embalador | 01585 | 01585 |
| 51 | Botão Emergência | 70710 | 70710 |

VISTA EXPLODIDA PAINEL



| ITEM | DESCRIÇÃO | CÓDIGOS | |
|------|--------------------------|-----------|-----------|
| | | 127V Mono | 220V Mono |
| 101 | Fechamento Frontal Seg. | 07729 | 07729 |
| 102 | Chave Geral | 71469 | 71469 |
| 103 | Chave Liga/Desliga | 70711 | 70711 |
| 104 | Reset | 71257 | 71257 |
| 105 | Botão Emergência | 70710 | 70710 |
| 106 | Bloco Contato Fechado | 70714 | 70714 |
| 107 | Bloco Contato Aberto | 70715 | 70715 |
| 108 | Transformador E 127/220V | 71350 | 71350 |
| 109 | Caixa Comando | 10832 | 10832 |
| 110 | Trilho Canaleta | 10843 | 10843 |
| 111 | Contactora 9A | 71334 | 71334 |
| 112 | Conjunto Quadro Comando | 12119 | 12120 |

MANUTENÇÃO

A manutenção periódica do equipamento evita o desgaste prematuro das peças que trabalham entre si, como correias. Além da manutenção, é necessário fazer algumas verificações:

- Verificar desgaste e aperto (tensão) da correia do motor a cada 100 horas.
- Lubrificar as engrenagens a cada 200 horas de uso.

Nota: Utilizar **GRAXA ESPECIAL TUTELA. ASF 360DXC3276.**

- Um electricista deverá fornecer serviços elétricos conforme especificações de leis locais e nacionais.

- Caso o cordão de alimentação esteja danificado, o mesmo deverá ser substituído pelo fabricante ou serviço autorizado com um cordão de alimentação especial disponibilizado pelo fabricante ou serviço autorizado, com o objetivo de prevenir acidentes.

LIMPEZA

- Antes de efetuar a limpeza desligue a chave geral e retire o plug da tomada.

- Nunca utilize acessório de metal (faca, colher, etc) para não agredir as partes de aço inoxidável.

- Nunca utilize água em abundância para limpar a cuba pois a umidade poderá danificar os rolamentos.

- Para a limpeza externa, aconselha-se utilizar um pano úmido com sabão neutro. Nunca utilize mangueira de água pois poderá provocar curto circuito e danificar os componentes elétricos como motor e itens de segurança.

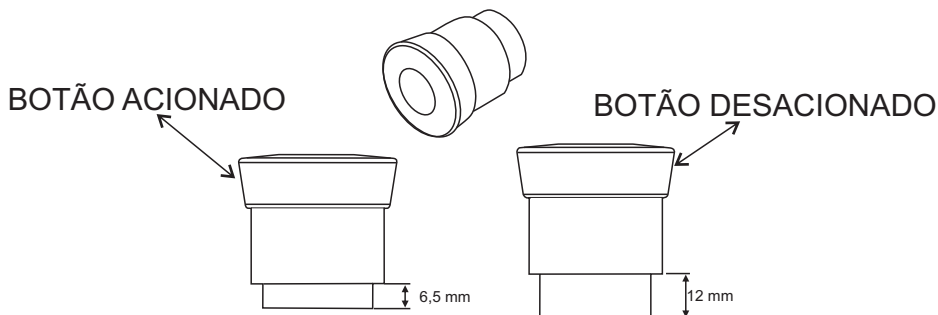
A limpeza de seu equipamento deverá ser feita sempre após a sua utilização. Não utilize produtos abrasivos, somente sabão neutro.

Este aparelho não deve ser limpo com jato de água.

A máquina não poderá ser submergida para limpeza.

BOTÃO DE EMERGÊNCIA

Os BOTÕES DE EMERGÊNCIA da máquina possuem a função de segurança de parar a máquina instantaneamente em caso de emergência. Portanto, os mesmos devem estar desacionados para que o aparelho possa entrar em funcionamento. A imagem a seguir ilustra o botão acionado e desacionado.



OCORRÊNCIA DE DEFEITOS

- Em caso de não funcionamento do equipamento, antes de chamar a assistência técnica, observe se a máquina apresenta os seguintes problemas:

1 - Se a máquina não liga: Verifique se a tensão da máquina coincide com a do estabelecimento, verifique se o botão de emergência está totalmente puxado para fora (posição de trabalho) e verifique se a sequência de fase (somente para máquinas trifásicas) está na ordem correta.

2 - Se a máquina estiver lenta: Verifique a pressão das correias.

Se houver realmente a necessidade de acionar a Assistência Técnica GPaniz, caso o equipamento não esteja funcionando conforme as especificações, tenha a nota fiscal e o Manual de Instruções à mão e entre em contato com o Serviço de Atendimento Gpaniz. Este lhe prestará esclarecimento sobre pequenos problemas que eventualmente venham ocorrer em seu equipamento e lhe indicará o assistente técnico mais próximo.

Para facilitar a reposição de peças, cite sempre a referência da máquina, nesse caso FP12S, FP14S.

Relé de Segurança Instrutech

Leds

Pw 

S2 

S1 

Out 

- O equipamento estará apto a funcionar quando todos os leds estiverem ligados;
- Caso o led **Pw** estiver desligado, verificar entradas de energia, como transformador e fios desconectados.
- Caso apenas o led **Pw** estiver ligado deve-se acionar o botão reset, ao acioná-lo os demais leds ligarão. Se os leds não ligarem verificar se existe algum fio desconectado ou se os botões de emergência estão armados ou se a grade de proteção está aberta.
- Quando o freio não está sendo acionado deve-se verificar se algum fio está desconectado da ponte retificadora ou dos contatos auxiliares.

Relé de Segurança Schmersal

Leds

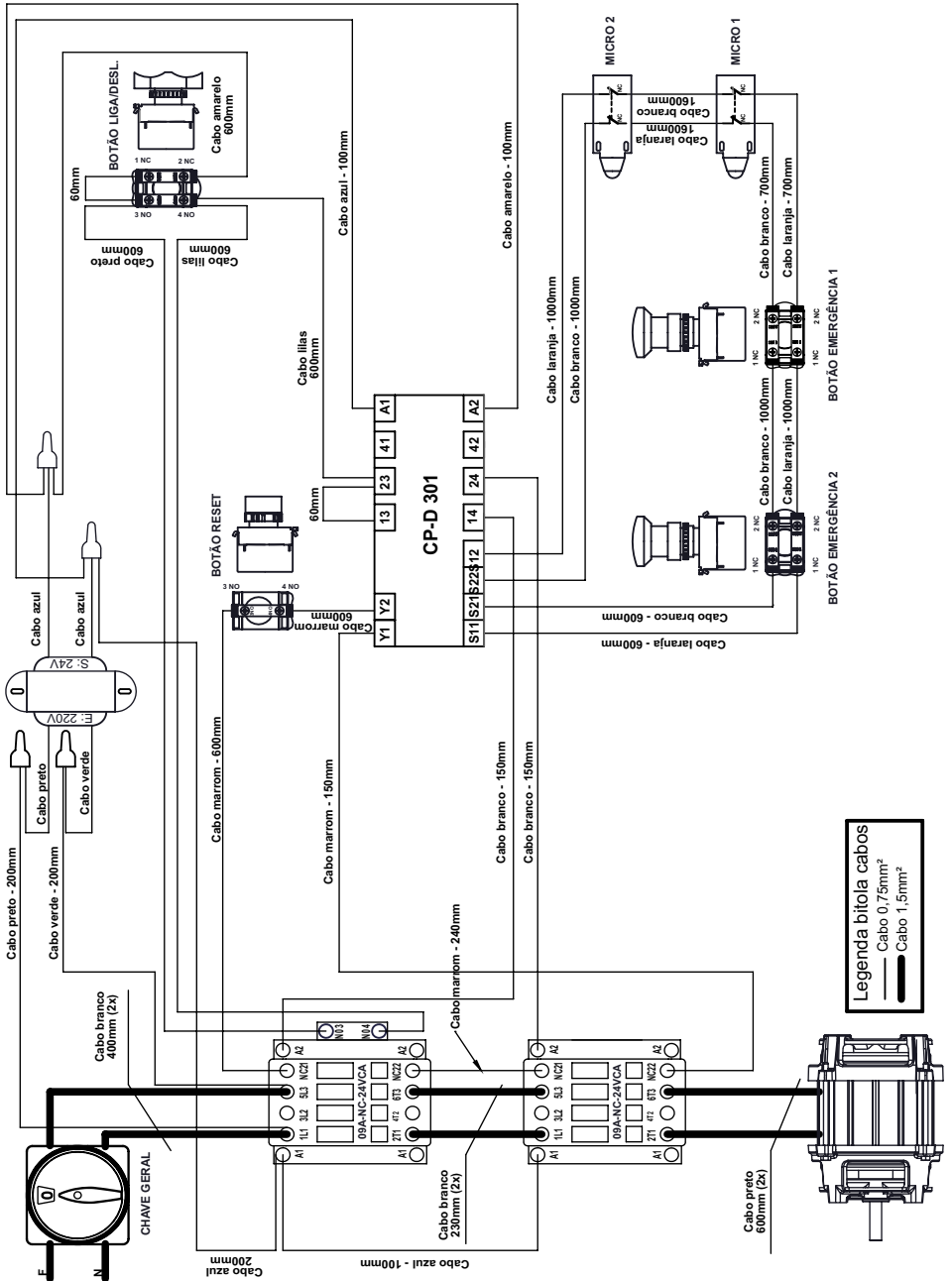
Ui 

K1 

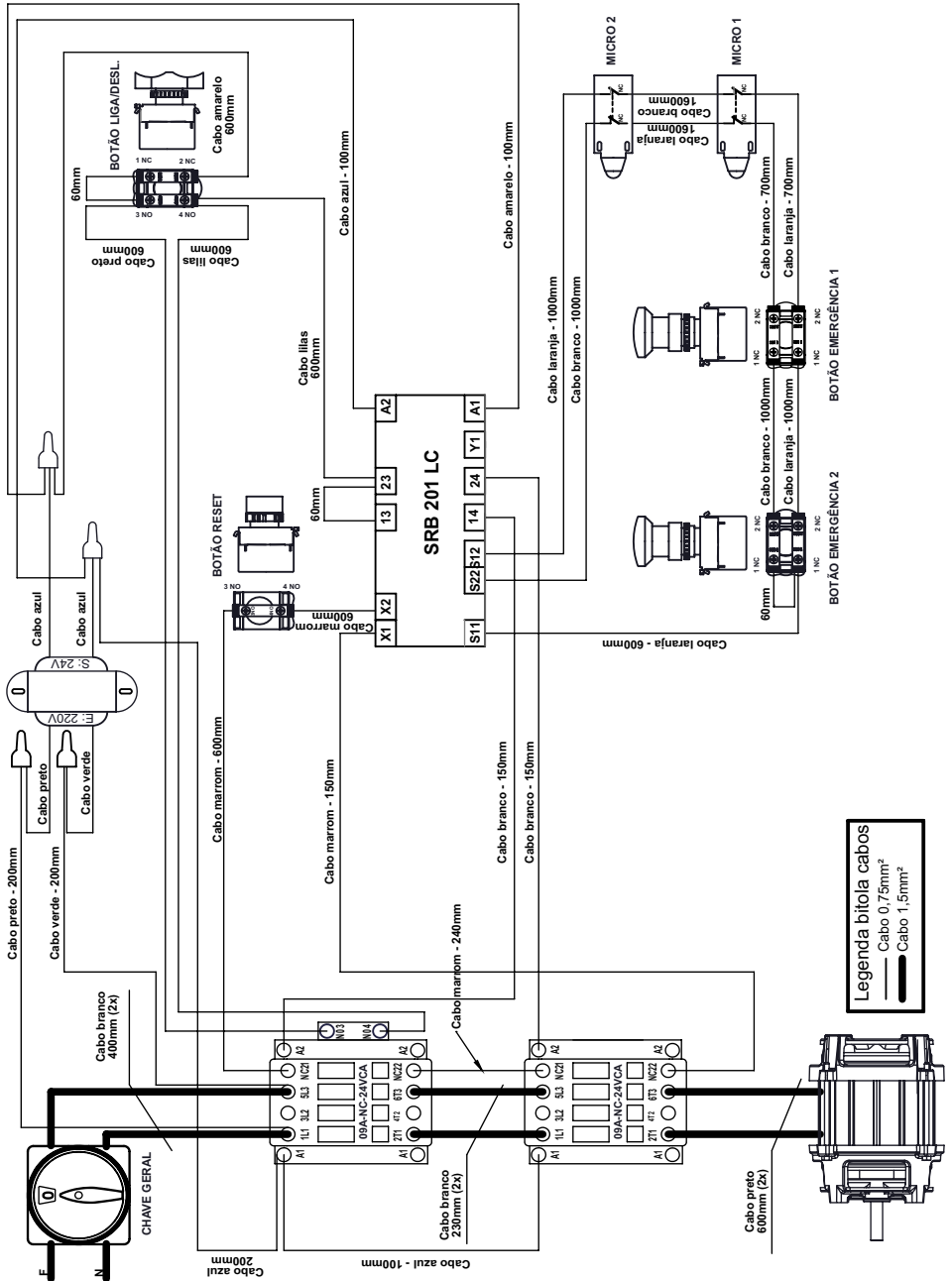
K2 

- O equipamento estará apto a funcionar quando todos os leds estiverem ligados;
- Caso o led **Ui** estiver desligado, verificar entradas de energia, com transformador e fios desconectados.
- Caso apenas o led **Ui** estiver ligado deve-se acionar o botão reset, ao acioná-lo os demais leds ligarão. Se os leds não ligarem verificar se existe algum fio desconectado ou se os botões de emergência estão armados ou se a grade de proteção está aberta.
- Quando o freio não está sendo acionado deve-se verificar se algum fio está desconectado da ponte retificadora ou dos contatos auxiliares.

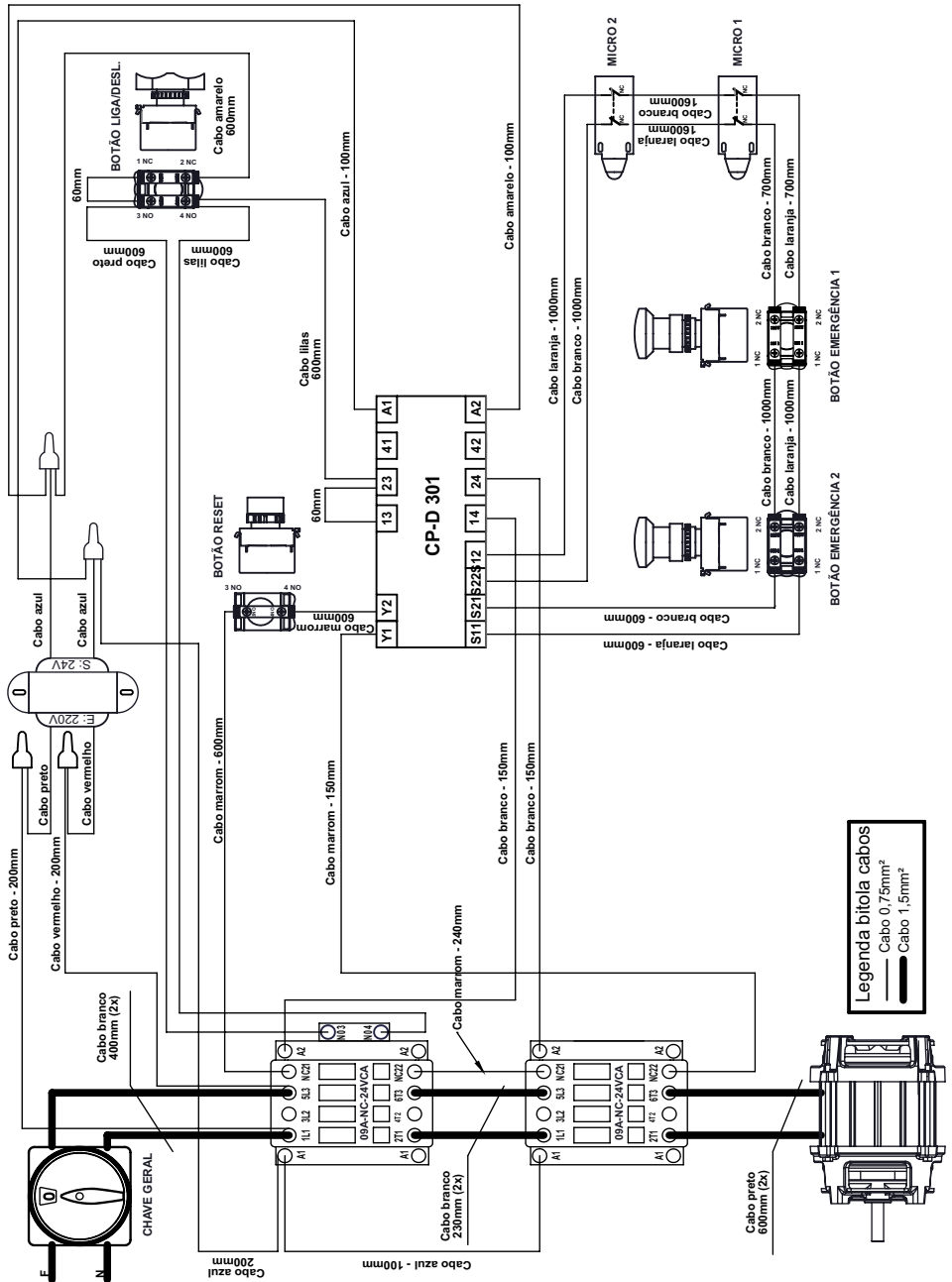
ESQUEMA ELÉTRICO 127V INSTRUTECH



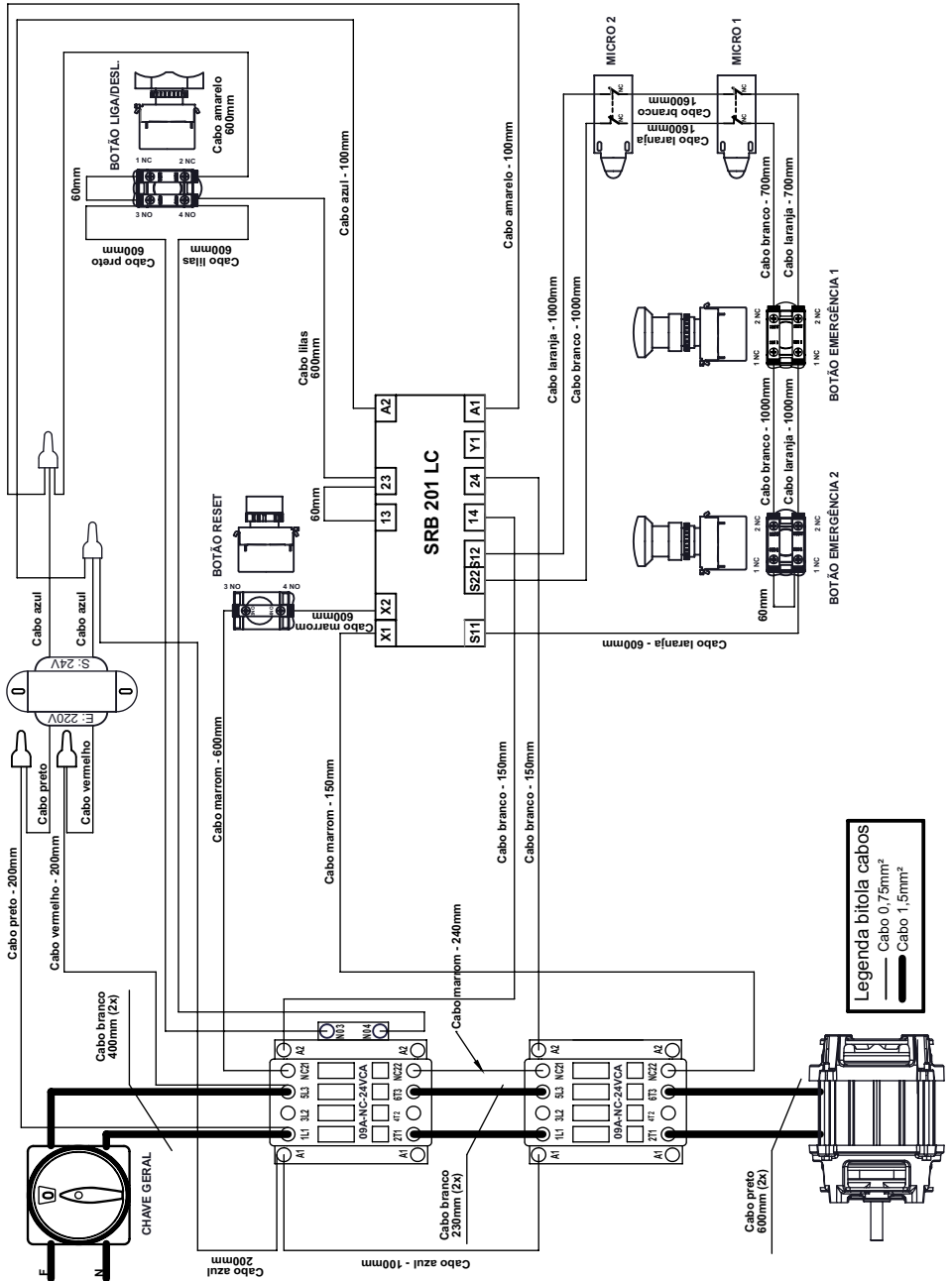
ESQUEMA ELÉTRICO 127V SCHMERSAL



ESQUEMA ELÉTRICO 220V INSTRUTECH



ESQUEMA ELÉTRICO 220V SCHMERSAL





ZERTIFIKAT
CERTIFICATE

EC Type-Examination Certificate

Reg.-No.: 01/205/5297/13

| | | | |
|---|---|--|---|
| Product tested | Safety relay module for emergency stop applications | Certificate holder | Sensores Eletrônicos Instrutech Ltda. Rua Maratona, 01 04635-040 São Paulo SP Brazil |
| Type designation | CP-D | Manufacturer | see certificate holder |
| Codes and standards forming the basis of testing | EN ISO 13849-1:2008 + AC:2009 IEC 62061:2012 IEC 61508 Parts 1-7:2010 | IEC 60947-5-1:2003 IEC 60204-1:2009 (in extracts) IEC 60664-1:2007 | |
| Intended application | Emergency stop applications, guard door monitoring (Stop Cat. 0). The safety relay module complies with the requirements of the relevant standards (Cat. 4 / PL e acc. to EN ISO 13849-1, SIL CL 3 acc. to IEC 62061 / IEC 61508) and can be used in applications up to Cat. 4 / PL e acc. to EN ISO 13849-1 and SIL 3 acc. to IEC 62061 / IEC 61508. | | |
| Specific requirements | The instructions of the associated Installation and Operating Manual shall be considered. | | |
| It is confirmed, that the product under test complies with the requirements for machines defined in Annex I of the EC Directive 2006/42/EC. | | | |
| This certificate is valid until 2018-03-21. | | | |



Functional Safety Type Approved

www.tuv.com
ID 069000360

The issue of this certificate is based upon an examination, whose results are documented in report-no.: 666/M 393.00/13 dated 2013-03-21.

The holder of a valid license certificate for the product tested is authorized to affix the test-mark shown opposite to products, which are identical with the product tested.



Belth, 2013-03-21

Certification Body for Machinery, NB 0035

Dipl.-Ing. Eberhard Frejno



ZERTIFIKAT
CERTIFICATE

EC Type-Examination Certificate

Reg.-Nr./No.: 01/205/0739/10

| | | | |
|--|--|--|---|
| Prüfgegenstand Product tested | Logikeinheit für Sicherheitsfunktionen, Sicherheitsrelaisbaugruppe Logic unit to ensure safety functions, Safety relay unit | Zertifikats- inhaber License holder | ACE Schmersal Eletroeletronica Industrial LTDA Rodovia Boituva Porto Feliz Km 12 18550-000 Boituva SP Brazil |
| Typbezeichnung Type designation | SRB 201LC | Hersteller Manufacturer | wie Zertifikatsinhaber see licence holder |
| Prüfgrundlagen Codes and standards forming the basis of testing | EN 60947-5-1:2004 + A1:2009 EN 62061:2005 EN ISO 13849-1:2008 EN ISO 13849-2:2008 IEC 61508 Parts 1-7:2000 | EN 60204-1:2006 EN 50178:1997 IEC 61326-3-1:2008 GS-ET- 20:2009 | |
| Bestimmungsgemäße Verwendung Intended application | Das Gerät erfüllt die Anforderungen der Prüfgrundlagen (Kat. 4 / PL e nach EN ISO 13849-1, SIL CL 3 nach EN 62061 / IEC 61508) und kann in Anwendungen bis Kat. 4 / PL e nach EN ISO 13849-1 und SIL 3 nach EN 62061 / IEC 61508 eingesetzt werden. The product complies with the requirements of the relevant standards (Cat. 4 / PL e acc. to EN ISO 13849-1, SIL CL 3 acc. to EN 62061 / IEC 61508) and can be used in applications up to Cat. 4 / PL e acc. to EN ISO 13849-1 and SIL 3 acc. to EN 62061 / IEC 61508. | | |
| Besondere Bedingungen Specific requirements | Die Hinweise in der zugehörigen Installations- und Betriebsanleitung sind zu beachten. The instructions of the associated Installation and Operating Manual shall be considered. | | |
| Es wird bestätigt, dass das Produkt mit den Anforderungen nach Anhang I der Richtlinie 2006/42/EG über Maschinen übereinstimmt. It is confirmed, that the product tested complies with the requirements for machines defined in Annex I of the EC Directive 2006/42/EC. | | | |
| Dieses Zertifikat ist gültig bis 22.04.2015. This certificate is valid until 2015-04-22. | | | |



Der Prüfbericht-Nr.: 968/EZ 431.00/10 vom 22.04.2010 ist Bestandteil dieses Zertifikates.
Der Inhaber eines für den Prüfgegenstand gültigen Genehmigungs-Ausweises ist berechtigt, die mit dem Prüfgegenstand übereinstimmenden Erzeugnisse mit dem abgebildeten Prüfzeichen zu versehen.
The test report-no.: 968/EZ 431.00/10 dated 2010-04-22 is an integral part of this certificate.
The holder of a valid licence certificate for the product tested is authorized to affix the test mark shown opposite to products, which are identical with the product tested.



E. Frejno
Eberhard Frejno

Berlin, 2010-04-22

Certification Body for Machinery, NB 0035



TERMO DE GARANTIA

A empresa compromete-se com a garantia de 6 (seis) meses referente ao produto abaixo qualificado, a partir da data da revenda ao cliente final, mediante as seguintes condições e normas:

1) A empresa não cobrirá em hipótese alguma defeitos e riscos na pintura ou amassamento decorrentes de transporte, devendo estes serem exigidos da transportadora no momento da entrega, ou seja, recebimento da mercadoria. Também não terão garantia equipamentos expostos ao tempo, ou que por alguma forma após seu uso tenham ficado muito tempo sem funcionamento, pois poderá aparecer ferrugem nas partes de movimento não lubrificadas.

2) A garantia não cobrirá vidros, lâmpadas, fusíveis, chaves contactoras, resistências, termostatos, controlador de temperatura, relés, válvulas solenóides de água e válvula solenóide de gás, pois são componentes sensíveis às variações de tensão elétrica, transporte não apropriado, instalações não apropriadas e sem proteção.

3) O motor elétrico, quando danificado, deve ser encaminhado à Assistência Técnica dos respectivos fabricantes, devendo ocorrer um prévio contato com a G PANIZ .

4) O cliente terá o direito a Assistência Técnica no local de uso da máquina cuja medida da mesma seja maior que 0,360m³ ou peso superior a 94Kg. Caso a máquina não se enquadre nas medidas citadas, a mesma deverá ser enviada para a Assistência Técnica Autorizada mais próxima. Caso seja constatado que houve mau uso ou instalação inadequada do equipamento, a visita, o deslocamento e os custos do conserto correrão por conta do usuário, mesmo sendo no período de garantia.

5) A garantia estabelecida pela fábrica refere-se à máquinas que em serviço e uso normal apresentarem defeitos de material ou montagem. A fábrica reserva o direito de dar pareceres e não autoriza outras pessoas a julgar defeitos apresentados durante a vigência da garantia. A garantia cobrirá custos com a mão-de-obra desde que a mesma seja executada pela Assistência Técnica Autorizada. Excluem-se da garantia defeitos ou avarias resultantes de acidentes por negligência nas operações.

6) A empresa não se responsabiliza por modificações no produto, salvo as alterações feitas pela própria fábrica.

7) Após 3 (três) meses de uso, considera-se fora de garantia todas peças ou acessórios que tenham desgaste natural ou acelerado tais como: rolamentos e retentores, discos do Moedor de Carne e do Preparador de Alimentos; globo, pá e espiral da Batedeira Planetária; feltros da Modeladora; trefilas, caracóis e alimentadores de extrusão.

8) Regulagens, lubrificações, ajustes e limpeza do equipamento, oriundos de seu uso e funcionamento, não serão cobertos pela garantia, devendo estes correr por conta do proprietário.

9) EXTINÇÃO DA GARANTIA:

- ✓ A não execução dos serviços de revisão e lubrificação constantes no Manual de Instrução do equipamento;
- ✓ O emprego de peças e componentes não originais e não recomendadas pela empresa;
- ✓ Modificação do produto e conseqüente alteração das características técnicas de funcionamento, com exceção às executadas pela empresa;
- ✓ Utilização das máquinas e equipamentos para outras funções que não sejam as indicadas pelo fabricante;
- ✓ Pelo decurso do prazo de validade da garantia.

Obs: Para qualquer demanda judicial fica eleito o Foro da Comarca de Caxias do Sul (RS), com renúncia a qualquer outro, por mais privilegiado que seja ou venha a ser.

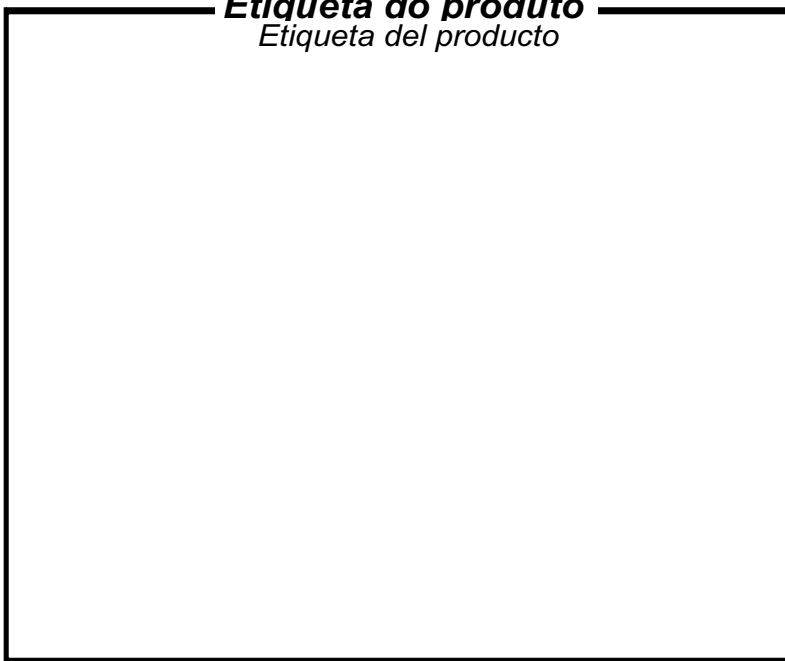
LISTA DE REVISÕES MÁQUINA

| DATA: | HISTÓRICO: | RESPONSÁVEL: |
|--------------|-------------------|---------------------|
| | | |
| | | |
| | | |
| | | |
| | | |
| | | |
| | | |
| | | |
| | | |
| | | |
| | | |

LISTA DE REVISÕES MANUAL

| Revisão | Nº Série Inicial | Nº Série Final |
|----------------|-------------------------|-----------------------|
| 00 | 010113XXXXXX | - |
| | | |
| | | |
| | | |
| | | |
| | | |
| | | |
| | | |
| | | |
| | | |
| | | |
| | | |

Etiqueta do produto
Etiqueta del producto



Visualize aqui os dados do seu equipamento como n° de série, modelo, frequência, tensão.



ATENDIMENTO AO CONSUMIDOR
(0-XX-54) 2101 3400
0800-704-2366

www.gpaniz.com.br gpaniz@gpaniz.com.br

Gpaniz Indústria de Equipamentos para Alimentação Ltda.

Adolfo Randazzo, 2010 - CEP. 95046-800 - Caxias do Sul -RS

CNPJ 90.771.833/0001-49