

AMASSADEIRA ESPIRAL

AMASADORA ESPIRAL




















MES-25 SS

MES-40 SS



Manual de Instrução
Manual de instrucción

ÍNDICE

 Apresentação - Finalidade - Segurança	3
 Componentes Elétricos da Máquina	4
 Aspectos de Segurança	5
 Recebimento do Produto	7
 Instalação e Disjuntor	8
 Características Técnicas	9
 Instruções de Uso	10
 Painel de Instrumentos	11
 Manutenção - Limpeza	13
 Botão de Emergência - Ocorrência de Defeitos	14
 Presentación - Finalidad del Manual - Seguridad	15
 Recebimiento del Producto	16
 Instrucciones de uso	17
 Mantenimiento - Limpieza - Ocurrencia de Defectos	18
 Vistas Explodidas	19
 Esquema Elétrico	28
 Certificado de Conformidade	32
 Termo de Garantia	36
 Lista Revisão da Máquina	38

APRESENTAÇÃO

A empresa, especializada no ramo de máquinas para alimentação, oferece uma variada linha de produtos, que atendem as necessidades do mercado. São dezenas de equipamentos projetados para facilitar o trabalho de quem atua no ramo de alimentação. Fornecemos equipamentos para restaurantes, panificadoras, açougues, pizzarias, supermercados, confeitarias e até mesmo para cozinhas residenciais e industriais.

Todos os produtos são fabricados com materiais de alta qualidade e acabamento superior, dentro das normas de segurança e higiene das leis vigentes.

A facilidade na instalação, manutenção mínima, baixo consumo e o alto rendimento produtivo, colocam os produtos GASTROMAQ, à frente no mercado, com vantagens de economia, produtividade, segurança e qualidade.

Queremos cumprimentá-lo por ter escolhido um produto com a qualidade a que o nome merece, **GASTROMAQ**.

FINALIDADE DO MANUAL

A finalidade deste manual é passar ao usuário informações necessárias sobre o produto que acaba de ser adquirido. Leia este manual atentamente e terá a orientação correta para que obtenha um melhor aproveitamento e durabilidade do equipamento.

SEGURANÇA

- Este aparelho não deve ser utilizado por pessoas (inclusive crianças) com capacidade física, sensorial ou mental reduzida, falta de experiência ou conhecimento, ao menos que tenham recebido instruções quanto ao uso deste equipamento por pessoa responsável pela sua segurança.



Equipotencialidade
IEC 60417-5021

Para identificar o terminal de interligação, que visa manter diversos aparelhos com o mesmo potencial. Não sendo, necessariamente, o Terra de uma ligação local.



Tensão Perigosa
IEC 60417-5036

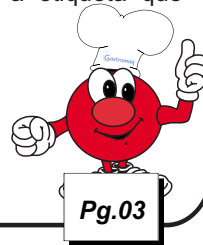
Para indicar os riscos decorrentes de tensões perigosas



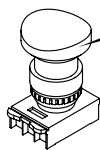
Terra de Proteção
IEC 60417-5019

Identificar qualquer terminal que é destinado para conexão com um condutor externo para proteção contra choque elétrico em caso de uma falha, ou no terminal de uma terra de proteção (Terra) eletrodo.

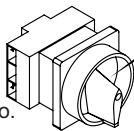
- Verifique se a tensão do seu aparelho está de acordo com a etiqueta que acompanha o produto (no cordão de alimentação).
- Para evitar choques e danos ao seu produto verifique o aterramento de sua rede elétrica.
- Crianças devem ser vigiadas para assegurar que não estejam brincando com o aparelho.



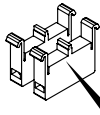
COMPONENTES ELÉTRICOS DA MÁQUINA



Botão de Emergência
Desliga o equipamento em situações de risco.

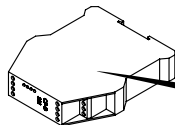


Chave Geral
Corta o fornecimento de energia para o equipamento. Possui trava de segurança.



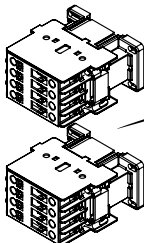
Blocos de contato com duplo canal.

Transformador
Deixa a tensão abaixo de 25V.

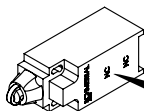


Relé de Segurança
Monitora o todo o sistema de segurança.

Controlador
Para proteção térmica do motor



Contactoras
Duas contactoras redundantes para acionamento do motor.



Interruptores positivos
Desliga o equipamento quando a grade de proteção estiver aberta



Chave Liga/Reset/Desliga
Liga/Desliga o equipamento em condições normais de uso/ Reseta o equipamento sempre após uma parada

VIDA ÚTIL DOS COMPONENTES

Componentes	9A	18A	25A	32A
Vida Mecânica	10x10 ⁶	10x10 ⁶	10x10 ⁶	10x10 ⁶ manobras
Vida Elétrica	1,8x10 ⁶	1,2x10 ⁶	1,3x10 ⁶	1,2x10 ⁶ manobras

Temporizador

Vida Mecânica	30x10 ⁶ manobras
Vida Elétrica	10x10 ⁵ manobras

Botões

Vida Mecânica	3x10 ⁶ operações
---------------	-----------------------------

Botões de emergência

Vida Mecânica	3x10 ⁵ operações
---------------	-----------------------------

ASPECTOS DE SEGURANÇA

Dados Específicos: Informações específicas do aparelho, ou mesmo da empresa, como razão social, CNPJ, nº de série, podem ser encontradas na contracapa do manual.

Normas do Projeto: Esta máquina foi projetada observando a Norma de Segurança Nr12 e a Norma Household and similar electrical appliances - Part 2-64: Particular requirements for commercial electric kitchen machines (Segurança de aparelhos eletrodomésticos e similares - Parte 2-64: Regras particulares para Máquinas Elétricas Comerciais de Cozinha) IEC 60335-2-64.A

Amassadeira Espiral: A descrição da máquina e sua utilização prevista, podem ser visualizadas na pág 10.

Esquema Elétrico: Para a visualização da esquemática do comando elétrico, conforme a tensão 220V Mono, 220V Trifásico e 380V Trifásico verificar a partir da pág 28.

Riscos: Este equipamento não gera qualquer risco à exposição dos usuários.

Segurança: Leia com atenção os itens a seguir para evitar problemas durante a instalação e o uso de seu equipamento.

Mantenha esse manual sempre próximo dos usuários nos locais de trabalho.

Nunca retirar o cabo do equipamento puxando pelo fio, sempre pegando o plugue e tirando-o da tomada.

Nunca use extensões ou adaptadores para a ligação dos equipamentos.

Não remova o pino central do plugue.

Para a segurança do operador e dos componentes elétricos, recomendamos que seja verificado se o local de instalação possui aterramento.

Conforme o Artigo 198 da CLT (Consolidação das Leis do Trabalho), é de 60kg o peso máximo que o trabalhador pode carregar sem prejudicar sua saúde.

Limitações: Instalar o equipamento com distância mínima de 50cm entre um equipamento e outro, para evitar superaquecimento do motor.

Instale o equipamento em local onde não haja tráfego intenso de pessoas.

Adulteração: Seu equipamento possui proteção e componentes elétricos que impedem acesso as partes móveis. A retirada ou adulteração destes componentes de segurança podem causar riscos graves nos membros superiores do usuário do produto.

ASPECTOS DE SEGURANÇA

Utilização do Aparelho: Este equipamento foi projetado exclusivamente para a área de alimentação, a utilização para outros fins resultarão em desgaste prematuro do produto e danos no seu sistema de transmissão.

Procedimento para utilização do aparelho com segurança ver pág 13.

Manutenção: Procedimentos para manutenção, cabo danificado, desgaste da correia, verifique pág 14.

Emergência: Em caso de emergência, pressione o botão de emergência, o mesmo fará com que a máquina pare.

Verifique o procedimento de uso do botão de emergência, na pág 15.

Vida Útil: A vida útil da máquina pode variar de 3 à 5 anos, baseado na vida útil dos componentes, localizados na pág 04.

- Acesse gratuitamente nosso site www.gpaniz.com.br

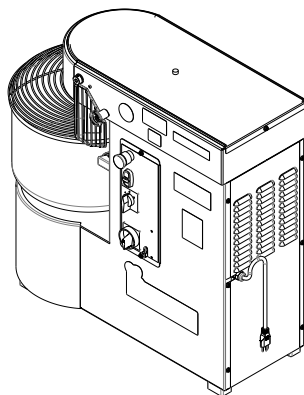
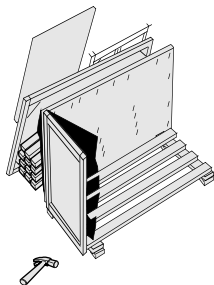
Atenção

É PROIBIDA A RETIRADA DE QUALQUER ITEM DE SEGURANÇA DE SUA MÁQUINA SOB PENA DE PERDA DA GARANTIA E FUNCIONAMENTO DO EQUIPAMENTO.

RECEBIMENTO DO PRODUTO

Ao receber o produto, recomendamos cuidado e inspeção para detectar qualquer avaria proveniente do transporte, tais como:

- Amassados e riscos na pintura;
- Quebra de peças;
- Falta de peças através da violação da embalagem.



INSTALAÇÃO

Os procedimentos a seguir devem ser executados para a melhor segurança do usuário:

- Instale seu equipamento em área bastante arejada;
- A instalação do equipamento deve ser em uma superfície plana;
- Deixar um espaço de pelo menos 50 cm em torno do equipamento;
- Não faça instalação próximo a materiais combustíveis; não use e nem guarde produtos inflamáveis próximo ao equipamento;
- Partes metálicas são condutoras de calor, portanto, antes de iniciar qualquer manutenção verifique se o equipamento está completamente resfriado;
- Verificar se a tensão da rede elétrica é a mesma do seu equipamento.
- Para a operação adequada, este aparelho deve ser instalado em local com temperatura entre 5°C a 25°C.
- Nunca use extensões ou 'T' para a ligação dos equipamentos;
- Não remova o pino terra do cabo elétrico;
- Utilize tomadas para 20A com pino 4,8mm conforme NBR 6147.

Se não for apto a estes procedimentos, contratar profissional habilitado para a realização. Ligue para 0800-704-2366 e contate a Assistência.

INSTALAÇÃO ELÉTRICA

Para amassadeiras **TRIFÁSICAS**, é necessário por alterações regionais, verificar as posições das fases da corrente elétrica. Encontre as posições das fases na tomada para o funcionamento de seu equipamento trifásico.

A ordem dos fios na tomada deverá ser feita por tentativa até que se encontre a posição de funcionamento correto da máquina. Veja as alternativas na página 9.

INSTALAÇÃO MES

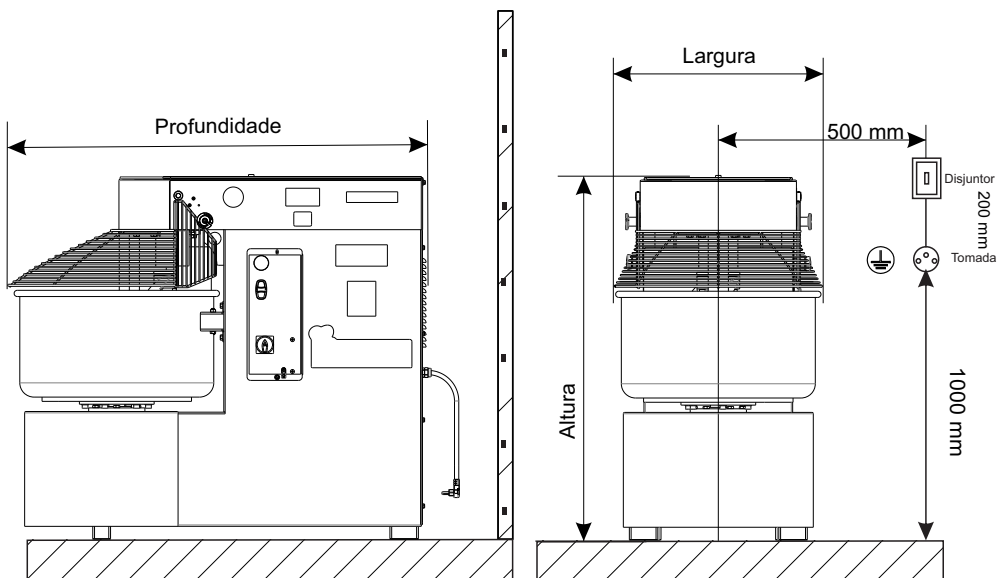


Tabela de Dimensões

MODELO	ALTURA	LARGURA	PROFUNDIDADE
MES - 25	870 mm	530 mm	940 mm
MES - 40	1024 mm	640 mm	1159 mm

ESTE EQUIPAMENTO NECESSITE DE:



TERMINAL TERRA



DISJUNTOR



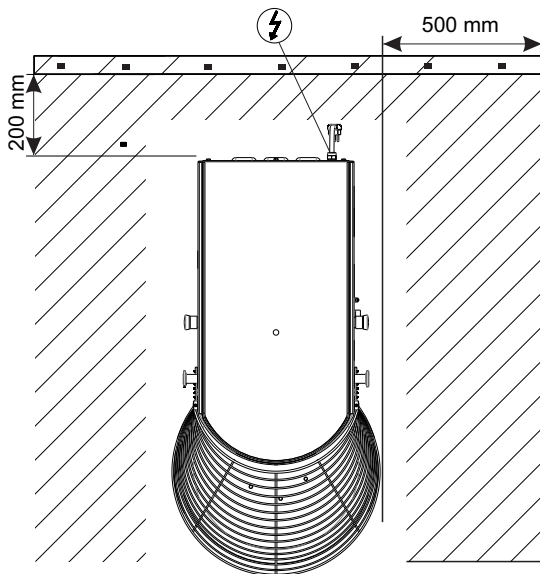
CONEXÃO ELÉTRICA



TOMADA



ÁREA PARA MANUTENÇÃO



DISJUNTOR

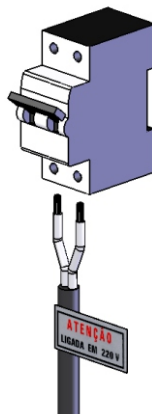
É importante ter um disjuntor instalado em sua rede elétrica conforme sugerido na tabela abaixo. Se necessário contrate um electricista profissional, qualificado e de sua confiança, para adequar a instalação elétrica.

Modelo	Tensão	Disjuntor <small>Curva / Corrente</small>	Seção do condutor (bitola do fio)
MES - 25	220V MONO	C 20 A	2,5 mm ²
MES - 25	220V TRIF	C 16 A	1,5 mm ²
MES - 25	380V TRIF	C 16 A	1,5 mm ²

Modelo	Tensão	Disjuntor <small>Curva / Corrente</small>	Seção do condutor (bitola do fio)
MES-40 2 Vel.	220V Mono	C 20 A	2,5 mm ²
MES - 40	220V Mono	C 20 A	2,5 mm ²
MES - 40	220V TRIF	C 16 A	1,5 mm ²
MES - 40	380V TRIF	C 16 A	1,5 mm ²

**Disjuntores
conforme
norma NBR NM
60898.**

**Condutores
conforme
norma NBR
5410**



CARACTERÍSTICAS TÉCNICAS

Integra a linha de Amassadeira Espiral MES o sistema exclusivo, porém com mais perfeição e rapidez. Máquinas trifásicas com 2 velocidades e máquinas monofásicas com apenas 1 velocidade. Amassadeira Espiral é indicada para amassar, misturar e sovar os mais diferentes alimentos: Massas para pizzas, pães, cucas, biscoitos e massas frescas. É ideal para pães de queijo. Atende o trabalho constante em cozinhas industriais, hotéis, panificadoras, padarias e similares com muita eficiência, muita rapidez e qualidade.

A Amassadeira Espiral possui cuba em aço inox 304 com tratamento antiaderente e acompanha a grade de segurança que interrompe o funcionamento da máquina ao ser levantada. Possui rolamentos de primeira linha, com blindagem dupla e lubrificação permanente.

ESPECIFICAÇÕES TÉCNICAS				
PRODUTO	MODELO	PESO	CAPACIDADE DE PRODUÇÃO	DIMENSÕES (AxBxC)
AMASSADEIRA ESPIRAL	MES - 25	131 kg	2,5 até 25 kg de massa pronta (aproximadamente)	870x530x940mm
AMASSADEIRA ESPIRAL	MES-40	182 Kg	5 até 40 Kg de massa pronta (aproximadamente)	1030x640x1112mm

A empresa reserva-se o direito de efetuar alterações nos equipamentos sem aviso prévio.

ATENÇÃO: O teor de umidade não deve ser inferior a 35%. Valores menores que o indicado reduzem a capacidade do equipamento e podem danificar componentes ou diminuir a vida útil dos mesmos, podendo ocasionar a perda de garantia do equipamento.

EXEMPLO: Massa pronta (Kg) x Teor de Umidade = Litros de Água
 $40 \times 0,35 = 14$ Litros de Água

Produto	Descrição	Potência	Código
MES-25 MONO	Motor monofásico 2CV 220V 4P 50Hz	2700 W	00015
MES-25 TRF 220V	Motor Trifásico 2/1,25CV 220V 4/6P 50Hz	2700 W	4802
MES-25 TRF 380V	Motor Trifásico 2/1 25CV 380V 4P 50Hz	2700 W	8634
MES-25 MONO 127V	Motor Monofásico 2CV 127V 4P 60Hz	2900 W	71630
MES-25 MONO 220V	Motor Monofásico 2CV 220V 4P 60Hz	2700 W	71631
MES-25 TRF 220V	Motor Trifásico 2/1 25CV 220V 4/6P 60Hz C/TER	2700 W	17874
MES-25 TRF 380V	Motor Trifásico 2/1 25CV 380V 4/6P 60Hz C/TER	2700 W	17875
MES-25 MONO 220V Com Inversor	Motor Trifásico 3CV 220/380V 4P 60Hz	3400 W	03306

Produto	Descrição	Potência	Código
MES-40 Mono	Motor Monofásico 3 Cv 220V 4P 50 Hz	3300 W	71034
MES-40 Trif. 220V	Motor Trifásico 3/2 Cv 220V 4/6P 50 Hz	3400 W	4570
MES-40 Trif. 380V	Motor Trifásico 3/2 Cv 380V 4/6P 50 Hz	3400 W	4484
MES-40 Mono	Motor Monofásico 3 Cv 127/220V 4P 60 Hz	3300 W	00238
MES-40 Trif. 220V	Motor Trifásico 3/2 Cv 220V 4/6P 60 Hz C/Ter	3400 W	17876
MES-40 Trif. 380V	Motor Trifásico 3/2 Cv 380V 4/6P 60 Hz C/Ter	3400 W	17877
MES-40 Mono 2 Veloc.	Motor Trifásico 3 Cv 220/380V P4 60 Hz IP55	3400 W	03306

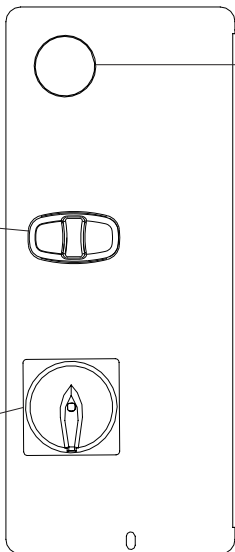
PAINEL DE INSTRUMENTOS

Botão liga/reset/desliga

liga e desliga o equipamento em condições normais de uso e o reset reinicia o equipamento após uma parada de emergência.

Chave Geral

corta o fornecimento de energia para o equipamento



Botão de Emergência

desliga o equipamento em situação de risco

PAINEL DE INSTRUMENTOS MONOFÁSICO COM INVERSOR

Chave Comutadora

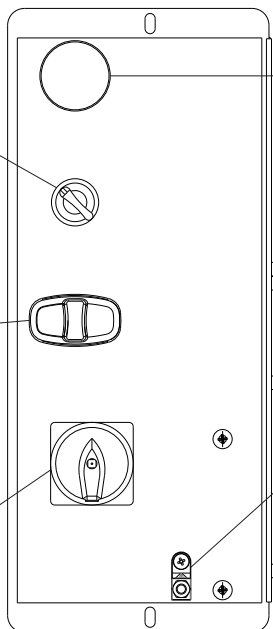
Alterna entre uma velocidade e outra.

Botão liga/reset/desliga

liga e desliga o equipamento em condições normais de uso e o reset reinicia o equipamento após uma parada de emergência.

Chave Geral

corta o fornecimento de energia para o equipamento



Botão de Emergência

desliga o equipamento em situação de risco

Equipotencial

interligar o aterramento entre os aparelhos

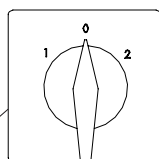
PAINEL DE INSTRUMENTOS TRIFÁSICO

Botão de Emergência

desliga o equipamento em situação de risco

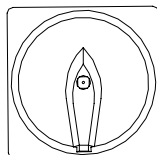
Chave Comutadora

Altera ligação do motor trocando sua velocidade. Na posição 0 mantém o motor desligado.



Botão liga/reset/desliga

liga e desliga o equipamento em condições normais de uso e o reset reinicia o equipamento após uma parada de emergência.



Chave Geral

corta o fornecimento de energia para o equipamento



Equipotencial

interligar o aterramento entre os aparelhos

INSTRUÇÕES DE USO

Para melhorar a eficiência de sua Amassadeira, aconselhamos seguir os passos descritos abaixo:

1º Passo: Abra a “grade”, coloque todos os ingredientes secos na caçamba (farinha, fermento, sal, açúcar, margarina, etc.)

2º Passo: fechar a grade;

3º Passo: posicione a chave geral na posição ON;

4º Passo: pressionar o botão reset;

5º Passo: pressionar o botão liga;

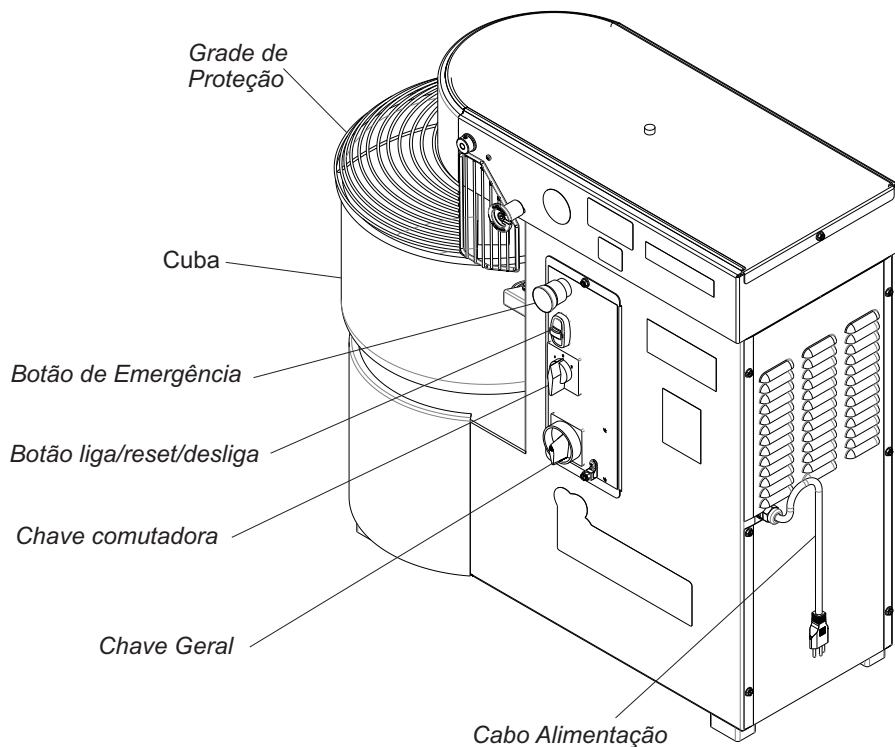
6º Passo: acrescentar aos poucos através da tampa os ingredientes úmidos (água, leite, ovos. etc.)

7º Passo: após feita a mistura desejada, pressionar o botão desliga;

8º Passo: somente após a retirada, faça o mesmo processo para novo uso do equipamento.

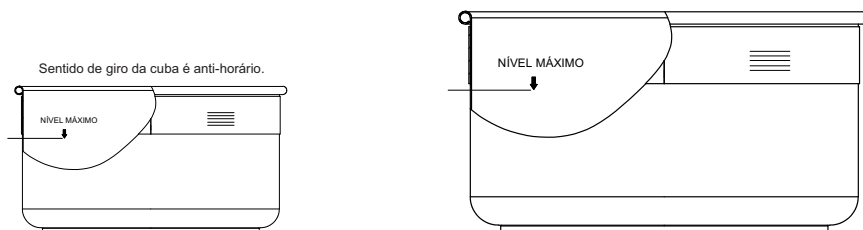
OBS: Nos modelos trifásicos e no modelo monofásico 220V com inversor é necessário selecionar a velocidade desejada na chave comutadora (velocidade 1 ou 2).

Se o equipamento não ligar, verifique a pág 15 do manual.



NÍVEL DA CUBA

ATENÇÃO: observar a indicação de nível máximo na cuba durante a adição dos ingredientes.

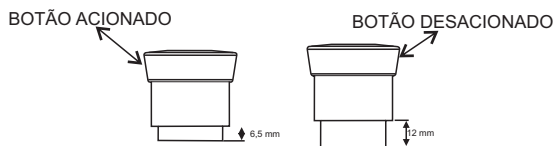


MANUTENÇÃO

- a) Para identificar desvios de desempenho e deterioração da segurança, manutenções periódicas devem ser realizadas conforme cronograma de manutenção, devendo ter registros para futuras auditorias.
 - b) Para o sistema elétrico a equipe de manutenção do cliente deve revisar e testar as condições elétricas (relé de segurança, contatores, cabos, contatos, chaves, etc) uma vez por mês.
 - c) Para o sistema mecânico a equipe de manutenção do cliente deve revisar a integridade e fixação das proteções mecânicas diariamente;
 - d) A situação normal de trabalho do equipamento deve ser restaurada somente quando o responsável(is) pela manutenção acabar(em) o serviço. Todas as proteções fixas que, por ventura, tenham sido removidas devem ser recolocadas e aparafusadas novamente conforme estavam;
 - e) Somente pessoas autorizadas e treinadas, que reconhecem todos os riscos da máquina devem realizar a manutenção.
 - f) verificar desgaste e aperto (tensão) da correia do motor a cada 100 horas.
 - g) lubrificar as engrenagens a cada 200 horas de uso.
- Nota: Utilizar **GRAXA ESPECIAL TUTELA. ASF 360DXC3276**.
- h) Um electricista deverá fornecer serviços elétricos conforme especificações de leis locais e nacionais.
 - i) Caso o cordão de alimentação esteja danificado, o mesmo deverá ser substituído pelo fabricante ou serviço autorizado com um cordão de alimentação especial disponibilizado pelo fabricante ou serviço autorizado, com o objetivo de prevenir acidentes.
 - j) partes metálicas são condutoras de calor, portanto, antes de iniciar qualquer manutenção verifique se o equipamento está completamente resfriado;

BOTÃO DE EMERGÊNCIA

Os BOTÕES DE EMERGÊNCIA da máquina possuem a função de segurança de parar a máquina no modelo MES-25 e parar a máquina instantaneamente no modelo MES-40 em caso de emergência. Portanto, os mesmos devem estar desacionados para que o aparelho possa entrar em funcionamento. A imagem a seguir ilustra o botão acionado e desacionado.



OCORRÊNCIA DE DEFEITOS

- Em caso de não funcionamento do equipamento, antes de chamar a assistência técnica, observe se a máquina apresenta os seguintes problemas:

Se houver realmente a necessidade de acionar a Assistência Técnica GPaniz, caso o equipamento não esteja funcionando conforme as especificações, tenha a nota fiscal e o Manual de Instruções à mão e entre em contato com o Serviço de Atendimento Gpaniz. Este lhe prestará esclarecimento sobre pequenos problemas que eventualmente venham ocorrer em seu equipamento e lhe indicará o assistente técnico mais próximo.

Para facilitar a reposição de peças, cite sempre a referência da máquina, nesse caso MES-25/40.

PROBLEMAS	ANÁLISE	SOLUÇÕES
Elétrica	Verificar se a grade de proteção está regulada.	- Fazer a regulagem da grade de proteção, ver página 12.
	Verificar se as micros estão reguladas.	- Fazer a regulagem das micros, ver página 12.
Barulho	Verificar se a corrente está lubrificada.	- Lubrificar a corrente, ver página 12.
	Desgaste dos rolamentos	- Entrar em contato com a assistência técnica
	Verificar a correia do motor	- Fazer a regulagem da correia, ver página 13.
Inversor	Erro de Programação	- Entrar em contato com a assistência técnica.
	Inversor não Liga	- Entrar em contato com a assistência técnica.
Falta de Potencia	Verificar se a receita não esta acima do nível máximo da cuba.	- Ver página 11.

PARÂMETROS DE PROGRAMAÇÃO

P000- 5 P124- 30 P134- 60 P206- 3 P229- 1 P264- 0
P100- 2 P125- 60 P156- 13 P221- 6 P230- 1 P265- 0
P101- 0.1 P133- 30 P169- 20 P222- 6 P263- 4 P266- 7

LIMPEZA

- Antes de efetuar a limpeza desligue a chave geral e retire o plug da tomada.
- Nunca utilize acessório de metal (faca, colher, etc) para não agredir as partes de aço inoxidável.
- Nunca utilize água em abundância para limpar a cuba pois a umidade poderá danificar os rolamentos.
- Para a limpeza externa, aconselha-se utilizar um pano úmido com sabão neutro. Nunca utilize mangueira de água pois poderá provocar curto circuito e danificar os componentes elétricos como motor e itens de segurança.
- A limpeza de seu equipamento deverá ser feita sempre após a sua utilização. Não utilize produtos abrasivos, somente sabão neutro.
- Este aparelho não deve ser limpo com jato de água.
- A máquina não poderá ser submergida para limpeza.

VERSIÓN EN ESPAÑOL

PRESENTACIÓN

La compañía se especializa en el negocio de maquinaria para alimentación, ofreciendo una variada línea de productos que satisfagan las necesidades del mercado. Hay docenas de dispositivos diseñados para facilitar el trabajo de los que trabajan en el campo de la nutrición. Suministramos equipos para restaurantes, panaderías, carnicerías, pizzerías, supermercados, panaderías e incluso para cocinas residenciales e industriales.

Todos los productos están fabricados con materiales de alta calidad y mano de obra superior, dentro de las reglas de las leyes de seguridad e higiene.

La facilidad de instalación, mínimo mantenimiento, bajo consumo y alto rendimiento de la producción, poner el GASTROMAQ productos por delante en el mercado, con las ventajas de la economía, la productividad, la seguridad y la calidad.

Queremos felicitarlo por la elección de un con producto de calidad que se merece el nombre, **GASTROMAQ**.

FINALIDAD DEL MANUAL

El propósito de este manual es para pasar la información necesaria al usuario sobre el producto que acaba de adquirir. Lea atentamente este manual y utilizar la orientación correcta para que pueda obtener un mejor uso y durabilidad.

SEGURIDAD

- Este aparato no está diseñado para ser utilizado por personas (incluidos niños) con capacidades físicas, sensoriales o mentales, la falta de experiencia o conocimiento, a menos que hayan sido instruidos en el uso de este aparato por una persona responsable de su seguridad.



Tierra de Protección
IEC 60417-5019

Identificar cualquier terminal que está diseñado para conectarse a un conductor externo de protección contra las descargas eléctricas en caso de un fallo, o el terminal de tierra de protección (tierra) del electrodo.

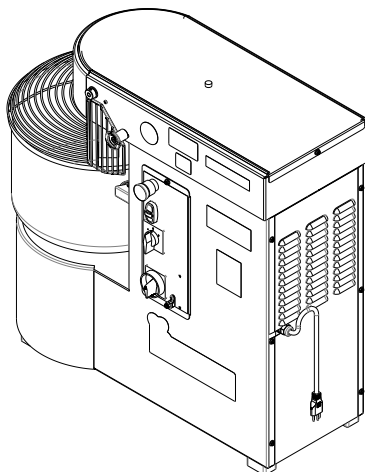
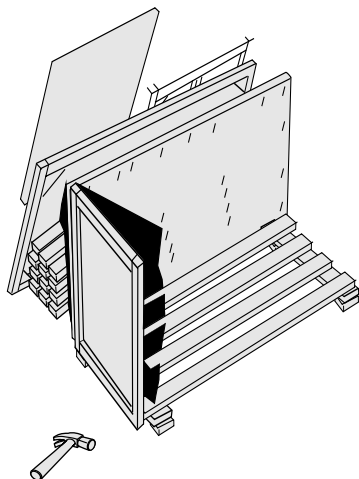
- Asegúrese de que el tensión de su aparato cumple con las etiquetas que acompañan al producto (el cable de alimentación).
- Para evitar descargas eléctricas o daños en el producto verificar la fundamentación de su red eléctrica.
- Los niños deben ser supervisados para asegurar que no juegan con el aparato.



RECEBIMIENTO DEL PRODUCTO

A recibir recomendamos atención y inspección para detectar cualquier mal funcionamiento debido al transporte, como:

- Amassados y riesgos en la pintura;
- Quebra de piezas;
- Falta de piezas a través de la violación de la embalaje.



INSTALACIÓN

Los siguientes procedimientos se deben realizar para mejorar la seguridad del usuario:

- Instale el equipo en un área bien ventilada;
- La instalación del equipo debe estar en una superficie plana;
- Deje un espacio de al menos 50 cm alrededor del equipo;
- No instale cerca de materiales combustibles
- Las piezas metálicas son conductores de calor, por lo que antes de iniciar cualquier operación de mantenimiento, asegúrese de que la máquina se haya enfriado completamente;
- Verificar se a tensão da rede elétrica é a mesma do seu equipamento.
- Para a operação adequada, este aparelho deve ser instalado em local com temperatura entre 5°C a 25°C.
- Compruebe si la tensión de red es el mismo que el equipamiento;
- No remueva el pasador tierra del cable de alimentación;
- Utilice tomadas para 20A com pin 4,8mm de acuerdo con la NBR 6147.

Si no se ajusta a estos procedimientos, contratar profesional cualificado para el logro. Ligue para 0800-704-2366 y contate a Asistencia.

INSTRUCCIONES

Para mejorar la eficiencia de su amasadora, se recomienda seguir los siguientes pasos:

- 1° Paso: Abra el "tope", "poner todo en seco en el cubo (harina, levadura, sal, azúcar, margarina, etc) ingredientes.
- 2° Paso: Cierre el "tope", girar el mezclador rápido posicionamiento Semi el 'interruptor maestro' ON y pulse el 'botón' reset 'y después de a"chave on / off'. Añadir poco a poco a través de la 'tapa', los ingredientes húmedos (agua, leche, huevos, etc).
- 3° Paso: Después de hecha la mezcla deseada, haga lo inflexión tirandoel' cierre de seguridad'y moviendo la "palanca" a la ligera y quitar. Sólo después de la eliminación, hacer el mismo proceso para usar el nuevo equipo.

OBS: La inclinación facilita la eliminación del producto.

Si el equipo no se enciende, consulte la página 19 del manual .

CARACTERÍSTICAS TÉCNICAS

Integra la línea de Amassadeira Espiral MES el sistema único de dos cuchillas mezcladoras, una espiral móvil, otra un cuchillo compacto, que hacen el trabajo mucho más similar a la obra de las manos, pero más perfección y rapidez. Máquinas trifásicas com 2 velocidades e máquinas monofásicas com apenas 1 velocidad. Amassadeira Espiral es adecuado para el amasado, mezclar y sovar los más diferentes alimentos: Masas para pizzas, panes, cucas, galletas y masas frescas. Es ideal para el pan de queso. Cumple con el trabajo constante en las cocinas industriales, hoteles, panaderías, y similares con gran eficiencia, mucha rapidez y calidad.

La Amassadeira Espiral tiene cuba de acero inoxidable 304 con el tratamiento antiadherente y acompaña la rejilla de seguridad que detiene el funcionamiento la máquina para ser levantado. Tener cojinetes primera línea, con blindaje doble y lubricación permanente.

ESPECIFICACIONES TECNICAS				
PRODUCTO	MODELO	PESO	CAPACIDAD PRODUCCIÓN	DIMENSIONES (AxBxC)
AMASSADEIRA ESPIRAL	MES - 25	131 kg	2,5 até 25 kg de masa listo (aproximadamente)	870x530x940mm
AMASSADEIRA ESPIRAL	MES - 40	182 kg	5 até 40 kg de masa listo (aproximadamente)	1030x640x1112mm

MANTENIMIENTO

- a) Identificar las desviaciones de rendimiento y deterioro de la seguridad, el mantenimiento periódico ha de hacerse de acuerdo con el programa de mantenimiento y debe tener registros para futuras auditorías.
 - b) Para el cliente el sistema eléctrico personal de servicio deben revisar y poner a prueba las condiciones eléctricas (relé de seguridad, contactores, cables, contactos, llaves, etc.) una vez al mes.
 - c) Para el personal de servicio al cliente sistema mecánicos deben revisar la integridad y la evaluación de las protecciones mecánicas diarias;
 - d) el desarrollo normal del trabajo de los equipos será restaurado sólo cuando el responsable (s) para el mantenimiento de final (en) el servicio. Todas las protecciones fijas, por ventura, se han eliminado debe ser reemplazado y atornillado de nuevo como lo fueron;
 - e) Sólo personas autorizado y capacitado, que reconocen los riesgos de la máquina debe realizar el mantenimiento.
 - f) para comprobar el desgaste y agarre (tensión) de la correa del motor cada 100 horas.
 - g) engrasar las ruedas cada 200 horas de uso.
- Nota: El uso GRASA DE PROTECCIÓN ESPECIAL. ASF 360DXC3276.
- h) Un electricista debe proporcionar el servicio eléctrico según las especificaciones de las leyes locales y nacionales.
 - i) Si el cable de alimentación está dañado, debe ser reemplazado por el fabricante o servicio técnico autorizado con un cable de alimentación especial proporcionado por el fabricante o servicio autorizado, con el fin de evitar accidentes.
 - j) las piezas de metal son conductores de calor, por lo que antes de iniciar cualquier revisión de mantenimiento que el equipo esté completamente frío;

LIMPIEZA

- a) Antes de limpiar el aparato desconectar el interruptor principal y desconecte el enchufe.
- b) No utilice accesorios de metal (cuchillo, cuchara, etc.) que no ataquen a las piezas de acero inoxidable.
- c) Nunca utilice agua corriente para limpiar el tanque ya que la humedad puede dañar los cojinetes.
- d) Para la limpieza, se recomienda utilizar un paño húmedo con jabón suave. Nunca use la manguera de agua, ya que esto puede causar un cortocircuito y dañar los componentes eléctricos tales como artículos de motor y seguridad.
- e) La limpieza de su equipo debe hacerse siempre después de su uso. No utilice productos abrasivos, sólo jabón neutro.
- f) Este producto no se debe limpiar con chorro de agua.
- g) La máquina no puede ser sumergido para la limpieza.

APARICIÓN DE DEFECTOS

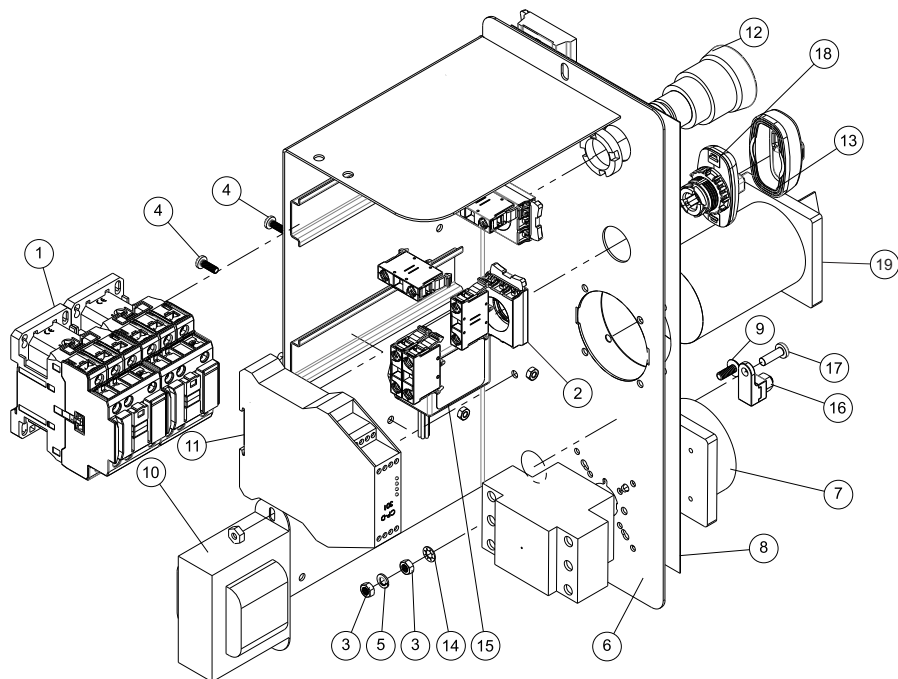
- En caso de mal funcionamiento del equipo antes de llamar al servicio técnico, compruebe si la máquina tiene los siguientes problemas:

- 1 - Si la máquina no se enciende: Compruebe que la tensión de la máquina corresponde a la ubicación, asegúrese de que el botón de emergencia está totalmente sacó (posición de trabajo).
- 2 - Si la máquina es lenta: Revise la presión de las correas.

Hay realmente una necesidad de activar el Servicio GPaniz, si no está funcionando como se especifica en el equipo, tener la factura y el manual de instrucciones a mano y en contacto con el Servicio Gpaniz. Esto le proporcionará una idea de los pequeños problemas que se plantean a su equipo y le dirá el entrenador asistente más cercano.

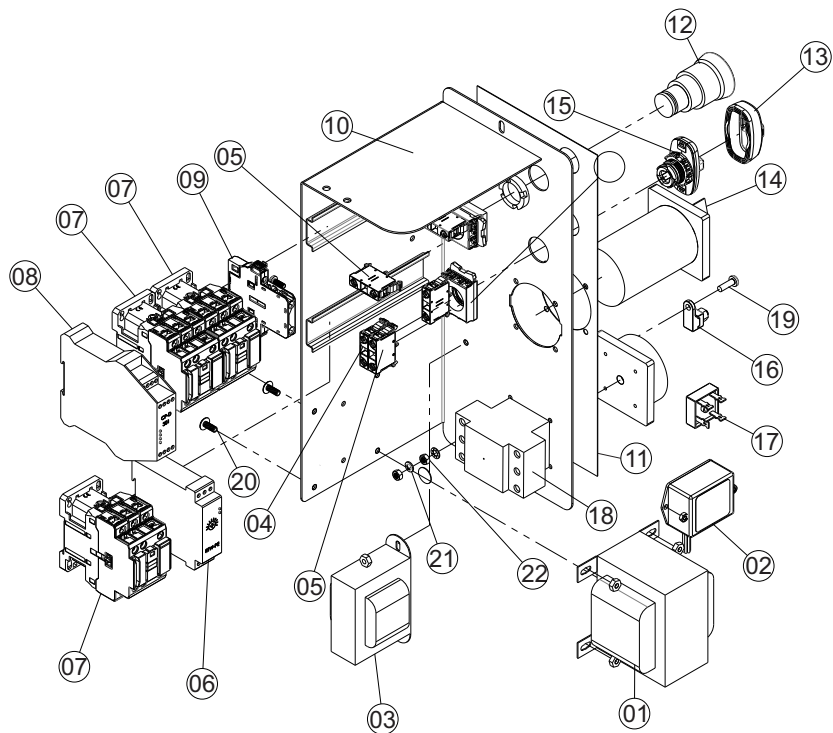
Para facilidad de repuestos, siempre indique la referencia de la máquina, que mes-25 / MES-40 caso.

VISTA EXPLODIDA PAINEL MES-25



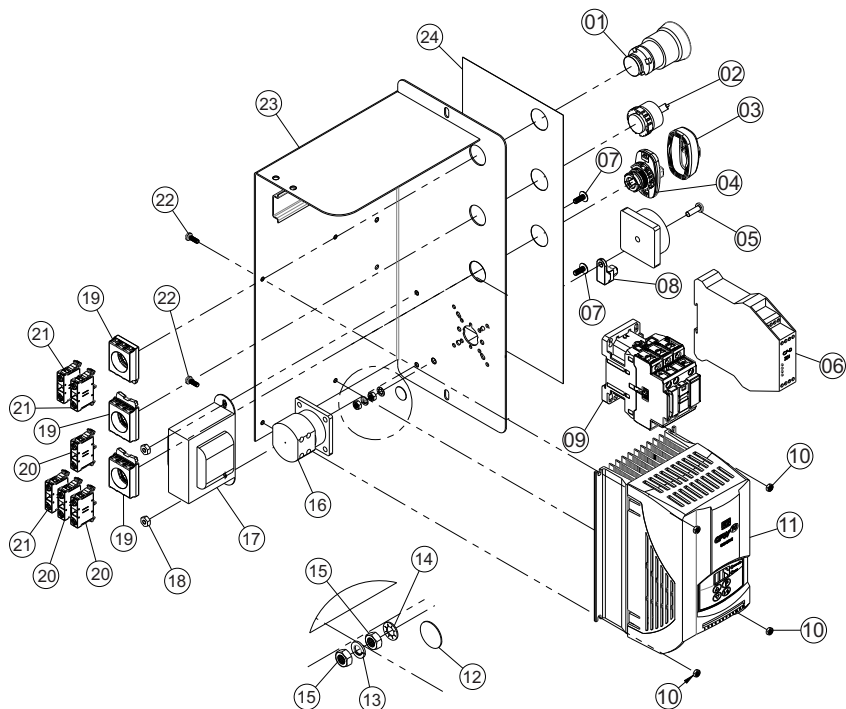
ITEM	DESCRIÇÃO	CÓDIGOS		
		220V Mono	220V Trif	380V Trif
01	Contactora	71956	71956	71956
02	Flange Botão	72363	72363	72363
03	Porca Sextavada M5	03276	03276	03276
04	Parafuso Painela	13229	13229	13229
05	Arruela de Pressão	14495	14495	14495
06	Conjunto Painel Soldado	15694	15691	15691
07	Chave Seccionadora	71469	70705	70705
08	Etiqueta Painel	18112	18113	18113
09	Parafuso	70029	70029	70029
10	Transformador	71350	71350	71350
11	Relé de Segurança	72194	72194	72194
12	Botão Emergência	70710	70710	70710
13	Capa de Silicone	72244	72244	72244
14	Arruela Dentada	71585	71585	71585
15	Controlador PTC	71612	71767	71767
16	Terminal Aperto TA-6	71575	71575	71575
17	Parafuso	71673	71673	71673
18	Botão liga/reset/desliga	72244	72244	72244
19	Chave Comutadora	xxxxx	01862	01862

VISTA EXPLODIDA PAINEL MES-40



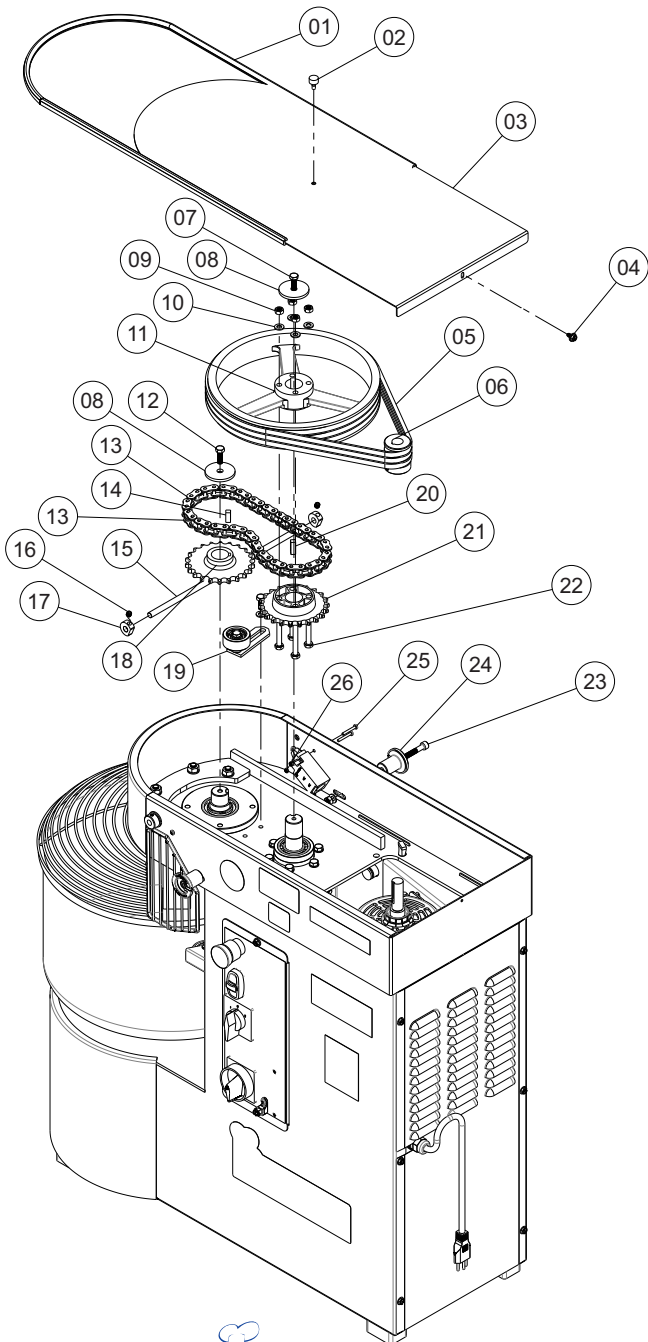
ITEM	DESCRIÇÃO	CÓDIGOS		
		220V Mono	220V Trif	380V Trif
01	Transformador E220V S60V 5A	70996	70996	70996
02	Controlador Temperatura PTC	71612	71767	71767
03	Transformador E127/220V S24V	71350	71350	71350
04	Bloco Contato NA	72243	72243	72243
05	Bloco Contato NF	72242	72242	72242
06	Temporizador RTW	71354	71354	71354
07	Contactora CWB-18	71956	71956	71956
08	Relé Segurança CPD	72194	72194	72194
09	Bloco Contato Auxiliar BLB-01	71958	71958	71958
10	Conjunto Painel Soldado	15694	15691	15691
11	Etiqueta Painel	18112	18113	18113
12	Botão Emergência	70710	70710	70710
13	Capa de Silicone	72244	72244	72244
14	Chave Trifásica Comutadora	xxxxx	01862	01862
15	Botão liga/reset/desliga	72241	72241	72241
16	Terminal Aberto TA-6	71575	71575	71575
17	Ponte Retificadora	71264	71264	71264
18	Chave Seccionadora	71469	70705	70705
19	Parafuso M5 x 16	71673	71673	71673
20	Parafuso C/Lent.	70029	70029	70029
21	Arruela Pressão M5	14495	14495	14495
22	Porca M5	03276	03276	03276

VISTA EXPLODIDA PAINEL MES- 25/40 MONO. 2 VELOCIDADES COM INVERSOR



ITEM	DESCRIÇÃO	220V Mono. 2 Veloc.
01	Botão Emergência	70710
02	Chave Comutadora	71644
03	Capa Silicone Botão Triplo	72244
04	Botão Liga/Reset/Desliga	72241
05	Parafuso Philips M5x16 ZA	71673
06	Relé Segurança CPD	72194
07	Parafuso C/Len	70029
08	Terminal Aperto TA-6	71575
09	Contactora CWB-18	71956
10	Porca Sextavada M4 ZB	00760
11	71001	
12	Etiqueta Terra Proteção	71582
13	Arruela Pressão M5 ZB	14495
14	Arruela Dentada M5	71585
15	Porca Sextavada M5	03276
16	Chave Seccionadora 20A	71469
17	Transformador	71350
18	Porca Sextavada	70033
19	Flange Botão	72363
20	Bloco Contato NA	72243
21	Bloco Contato NF	72242
22	Parafuso M4x12 ZB	13229
23	Conjunto Painel Soldado	22005
24	Etiqueta Painel Mono	18112

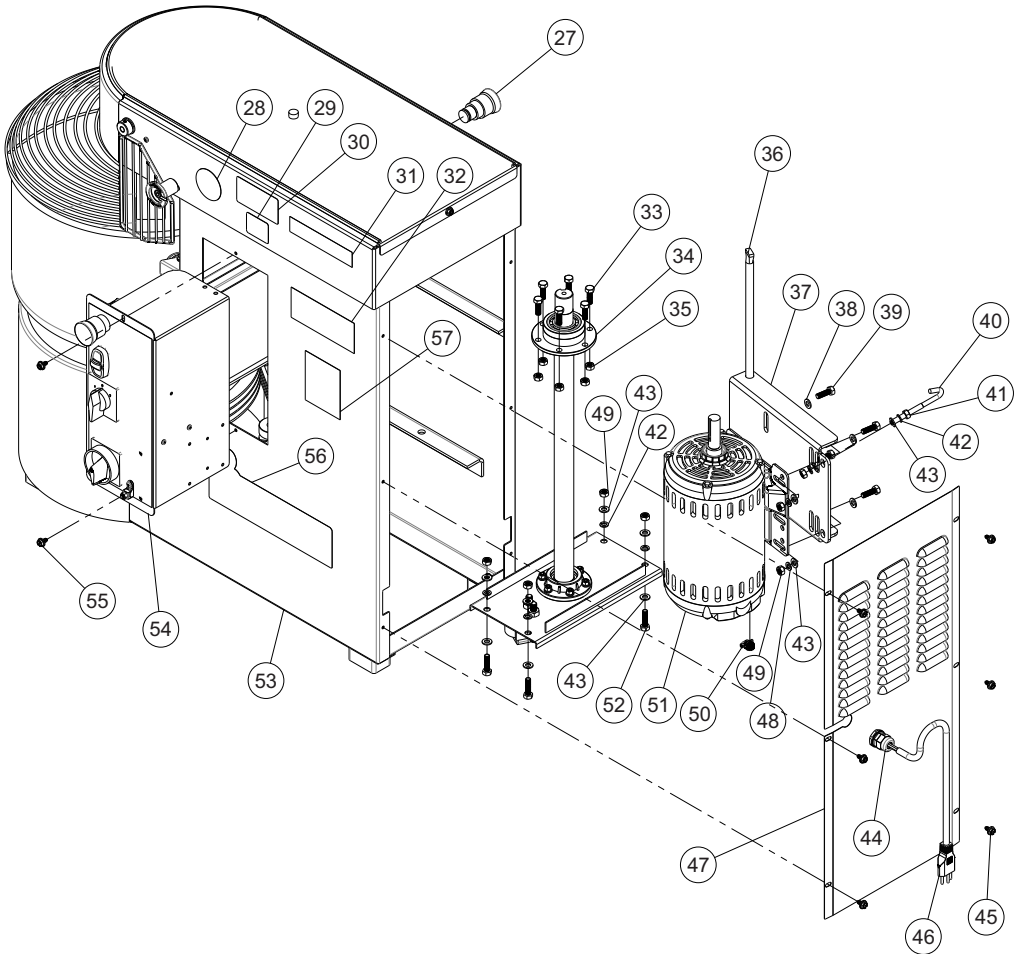
VISTA EXPLODIDA



LISTA DE PEÇAS

ITEM	DESCRIÇÃO	MES 25 Monofásico 220V	MES 25 Monofásico 220V 2 Vel.	MES 25 Trifásico 220V	MES 25 Trifásico 380V	MES 40 Monofásico 220V	MES 40 Monofásico 220V 2 Vel.	MES 40 Trifásico 220V	MES 40 Trifásico 380V
1	Perfil de Borracha Tipo S	5935.1	5935.1	922	922	5935.1	5935.1	5935.1	5935.1
2	Bucha Borracha	922	922	922	922	922	922	922	922
3	Tampa Superior	22782	22782	22782	22782	18632	18632	18632	18632
4	Parafuso c/Arruela Prensada	5701	5701	5701	5701	5701	5701	5701	5701
5	Correia	70529	70529	70529	70529	71718	71718	71718	71718
6	Polia Motor	5337	5338	5338	5338	5884	5884	5324	5824
7	Parafuso Sextavado	0751	0751	0751	0751	0736	0736	0736	0736
8	Arruela Fix. Volante	03357	03357	03357	03357	3973	3973	3973	3973
9	Porca Sextavada M8	0761	0761	0761	0761	0761	0761	0761	0761
10	Arruela Lisa M8	02529	02529	02529	02529	02529	02529	02529	02529
11	Volante Superior	5329	5329	5329	5329	5139	5139	5139	5139
12	Parafuso Sextavado	00289	00289	00289	00289	00739	00739	00739	00739
13	Corrente	72561	72561	72561	72561	71752	70940	71752	71752
14	Chaveta	00988	00988	00988	00988	03669	03669	03669	03669
15	Eixo Acionador	22791	22791	22791	22791	4296	4296	4296	4296
16	Parafuso Allen S/Cabeça M8x8	00749	00749	00749	00749	00749	00749	00749	00749
17	Acionador Micro Interno	04363	04363	04363	04363	15095	15095	15095	15095
18	Roda Dentada	5335	22236	5335	5335	5413	22423	5413	5413
19	Conjunto Esticador c/Rol.	5789	5789	5789	5789	5789	5789	5789	5789
20	Chaveta	03669	03669	03669	03669	03669	03669	03669	03669
21	Roda Dentada	8806	8806	8806	8806	8806	8806	8806	8806
22	Parafuso Sextavado M8x70	65	65	65	65	65	65	65	65
23	Parafuso Allen M8x45	83422	83422	83422	83422	80487	80487	80487	80487
24	Encosto Aramado	70749	70749	70749	70749	70749	70749	70749	70749
25	Parafuso Phillipis M4 x 30	70904	70904	70904	70904	70904	70904	70904	70904
26	Porca Sextavada M4 ZB	00760	00760	00760	00760	00760	00760	00760	00760

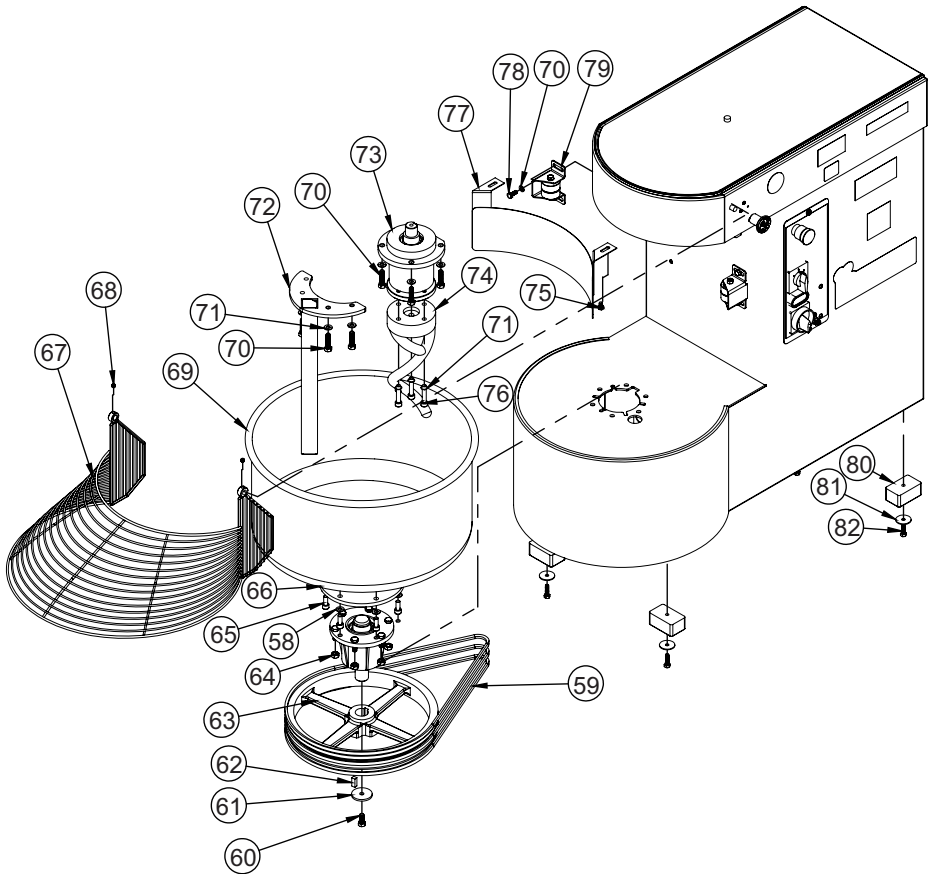
VISTA EXPLODIDA



LISTA DE PEÇAS

ITEM	DESCRIÇÃO	MES 25 Monofásico 220V	MES 25 Monofásico 220V 2 Vel.	MES 25 Trifásico 220V	MES 25 Trifásico 380V	MES 40 Monofásico 220V	MES 40 Monofásico 220V 2 Vel.	MES 40 Trifásico 220V	MES 40 Trifásico 380V
27	Botão Emergência	70710	70710	71395	70710	70710	70710	70710	70710
28	Etiqueta NR12	71395	71395	71395	71395	71395	71395	71395	71395
29	Etiqueta Compulsório Immetro	71652	71652	71652	71652	71652	71652	71652	71652
30	Etiqueta Iso Aprovada	03663	03663	03663	03663	03663	03663	03663	03663
31	Etiqueta MES	9562	9562	9562	9562	9563	9563	9563	9563
32	Etiqueta não Remove	11713	11713	11713	11713	11713	11713	11713	11713
33	Parafuso Sextavado M8x16	00289	00289	00289	00289	00295	00295	00295	00295
34	Conjunto Eixo Central PM	22790	22790	22790	22790	20964	20964	20964	20964
35	Porca Sextavada M8	00761	00761	00761	00761	00761	00761	00761	00761
36	Eixo Suporte Motor	03009	03009	03009	03009	03009	03009	03009	03009
37	Suporte Motor	22796	22796	22796	22796	18610	18610	18610	18610
38	Arruela Lisa M8	02529	02529	02529	02529	-	-	-	-
39	Parafuso	00750	00750	00750	00750	00806	00806	00806	00806
40	Esticador Motor	00386	70025	70025	70025	00386	70025	70025	70025
41	Porca Sextavada M8	00761	00761	00761	00761	00761	00761	00761	00761
42	Arruela de Pressão M8	70592	70592	70592	70592	70592	70592	70592	70592
43	Arruela Lisa	02529	02529	02529	02529	00862	00862	00862	00862
44	Prensa Cabo	71621	71621	71670	71670	71621	71621	71670	71670
45	Parafuso 6,3x13	5701	5701	5701	5701	5701	5701	5701	5701
46	Cabo Elétrico	15357	15357	17819	17693	71601	71601	17819	17693
47	Tampa Traseira	22781	22781	22781	22781	18618	18618	18618	18618
48	Arruela Pressão	70592	70592	70592	70592	70224	70224	70224	70224
49	Porca Sextavada	00761	00761	00761	00761	00762	00762	00762	00762
50	Abraçadeira Rosa Sem Fim	10367	10367	10367	10367	10367	10367	10367	10367
51	Motor	71631	71697	17874	17875	00238	71697	17876	17877
52	Parafuso Sextavado	00736	00736	00736	00736	00736	00736	00736	00736
53	Conjunto Gabinete	22780	22780	22780	22780	18616	18616	18616	18616
54	Conjunto Painel Montado	15692	22419	15692	15692	12188	22419	12189	12190
55	Parafuso 6,3x13	5701	5701	5701	5701	5701	5701	5701	5701
56	Etiqueta Logotipo Grande	9484	9484	9484	9484	9484	9484	9484	9484
57	Etiqueta Instrução Funcionam.	15722	15722	15722	15722	15722	15722	15722	15722

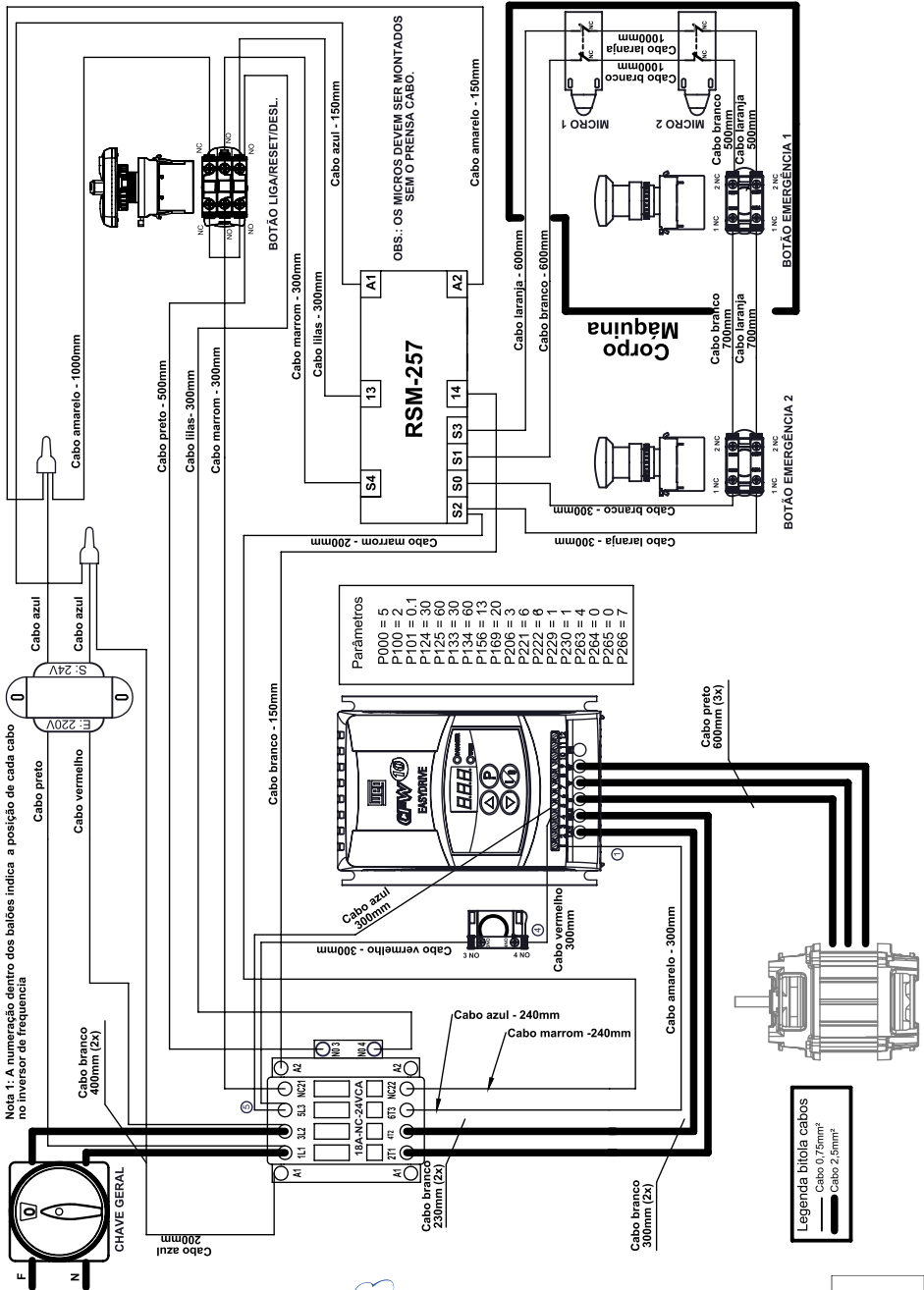
VISTA EXPLODIDA



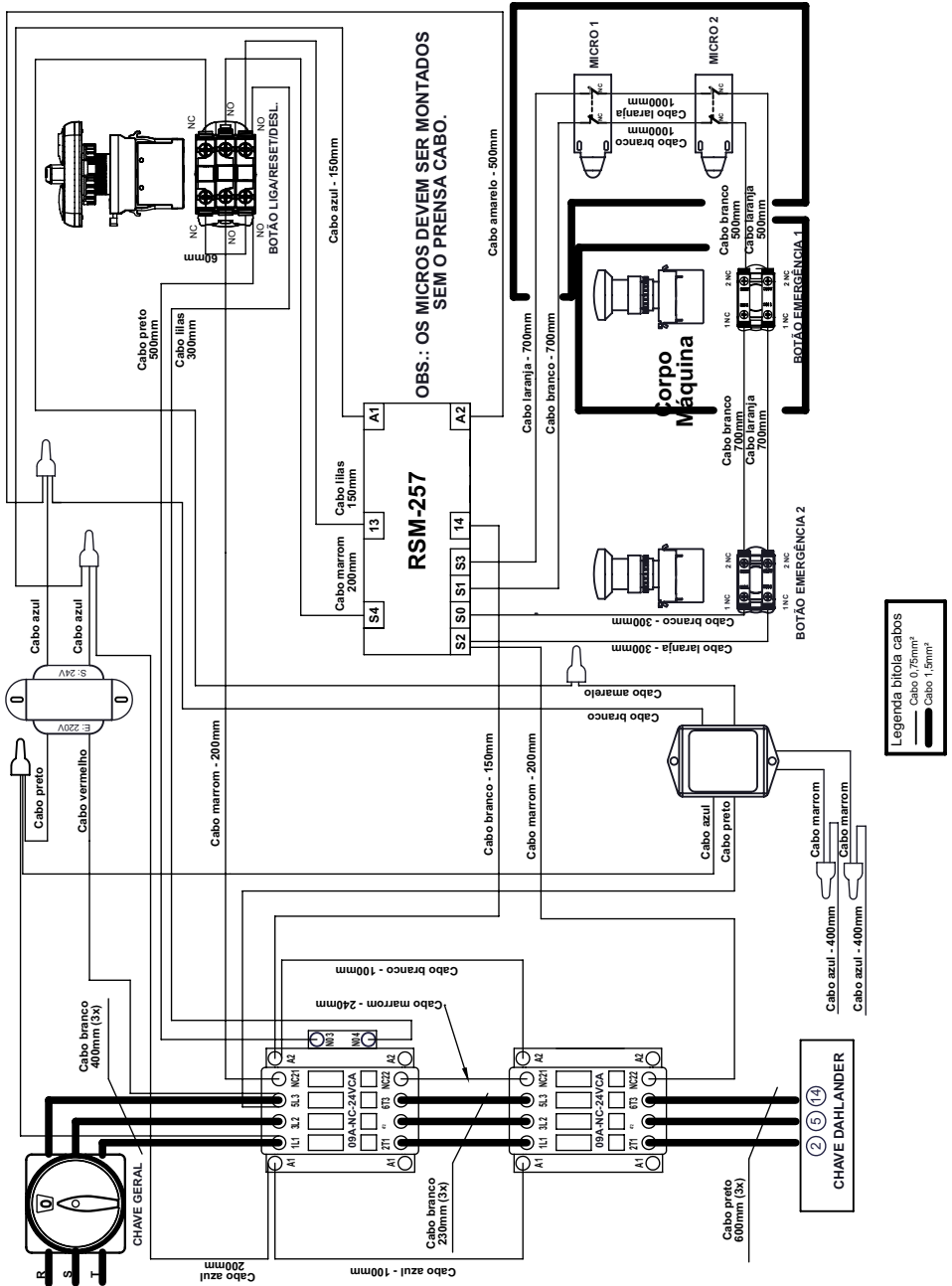
LISTA DE PEÇAS

ITEM	DESCRIÇÃO	MES-25		MES-25		MES-40		MES-40	
		Monofásico 220V	Monofásico 220V 2 Vel.	Trifásico 220V	Trifásico 380V	Monofásico 220V	Monofásico 220V 2 Vel.	Trifásico 220V	Trifásico 380V
58	Arruela Lisa	00862	00862	00862	00862	02529	02529	02529	02529
59	Correia	8546	8546	8546	8546	6862	6862	6862	6862
60	Parafuso M10x25	00739	00739	00739	00739	00739	00739	00739	00739
61	Arruela Fix. Volante	3973	3973	3973	3973	3973	3973	3973	3973
62	Chaveta	338	338	338	338	70238	70238	70238	70238
63	Volante Inferior	5545	5545	5545	5545	5545	5545	5545	5545
64	Porca M10	00762	00762	00762	00762	00762	00762	00762	00762
65	Parafuso Sext. Int.	00289	00289	00289	00289	80487	80487	80487	80487
66	Conjunto Eixo Cuba	20961	20961	20961	20961	20961	20961	20961	20961
67	Grade Proteção	22792	22792	22792	22792	18619	18619	18619	18619
68	Parafuso Allen S/Cabeça	00749	00749	00749	00749	00749	00749	00749	00749
69	Conjunto Painela Inox	08848	08848	08848	08848	08748	08748	08748	08748
70	Parafuso Sextavado Mx10	00756	00756	00756	00756	00756	00756	00756	00756
71	Arruela Lisa M10 ZB	00862	00862	00862	00862	00862	00862	00862	00862
72	Conjunto Separador	22786	22786	22786	22786	22786	22786	22786	22786
73	Conjunto Mancal Espiral	22797	22797	22797	22797	11980	11980	11980	11980
74	Batedor Espiral	03066	03066	03066	03066	03002	03002	03002	03002
75	Parafuso Sextavado	01410	01410	01410	01410	01410	01410	01410	01410
76	Parafuso Allen	13013	13013	13013	13013	13013	13013	13013	13013
77	Conjunto Colarinho	22784	22784	22784	22784	18636	18636	18636	18636
78	Parafuso Sextavado M8 x 20	00295	00295	00295	00295	00295	00295	00295	00295
79	Suporte Rolete.	22794	22794	22794	22794	08980	08980	08980	08980
80	Pe de Borracha 50x80mm	70778	70778	70778	70778	00376	00376	00376	00376
81	Arruela Chapeador	1658	1658	1658	1658	00337	00337	00337	00337
82	Parafuso Sextavado M8x30mm	00736	00736	00736	00736	00736	00736	00736	00736

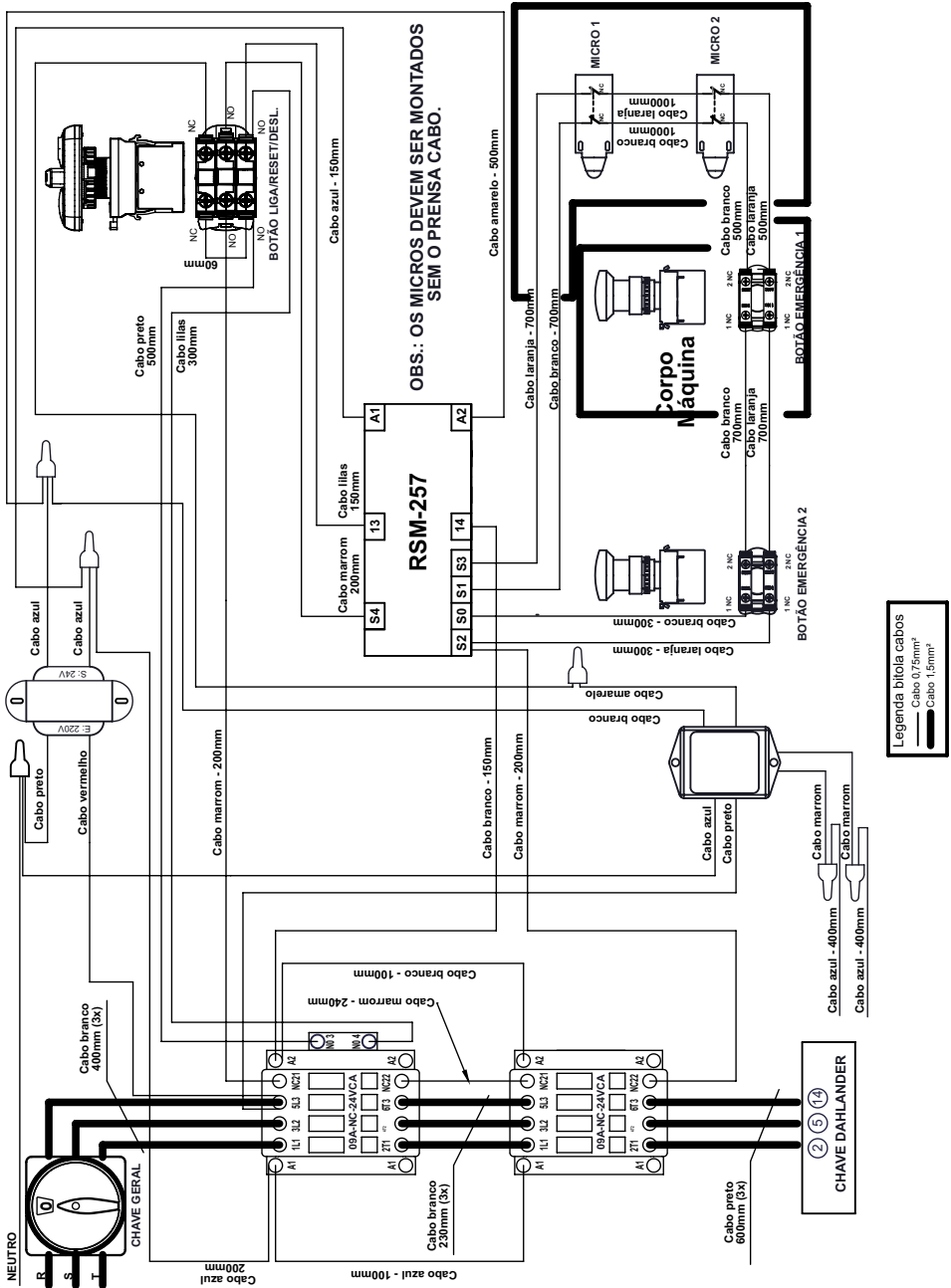
ESQUEMA ELÉTRICO MES-25 220V MONO COM INVERSOR DIGIMEC



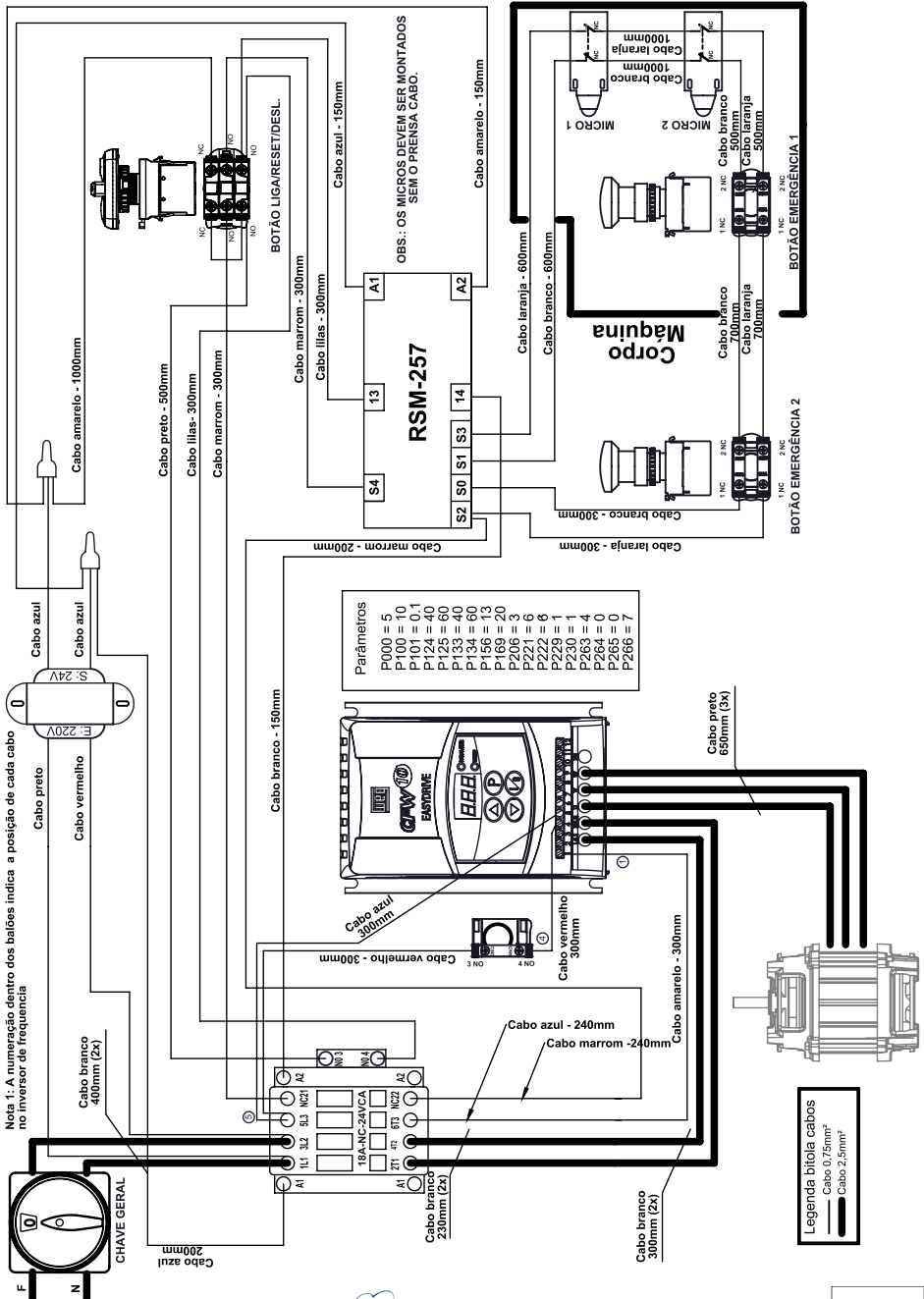
ESQUEMA ELÉTRICO MES-25 220V TRIFÁSICO DIGIMEC



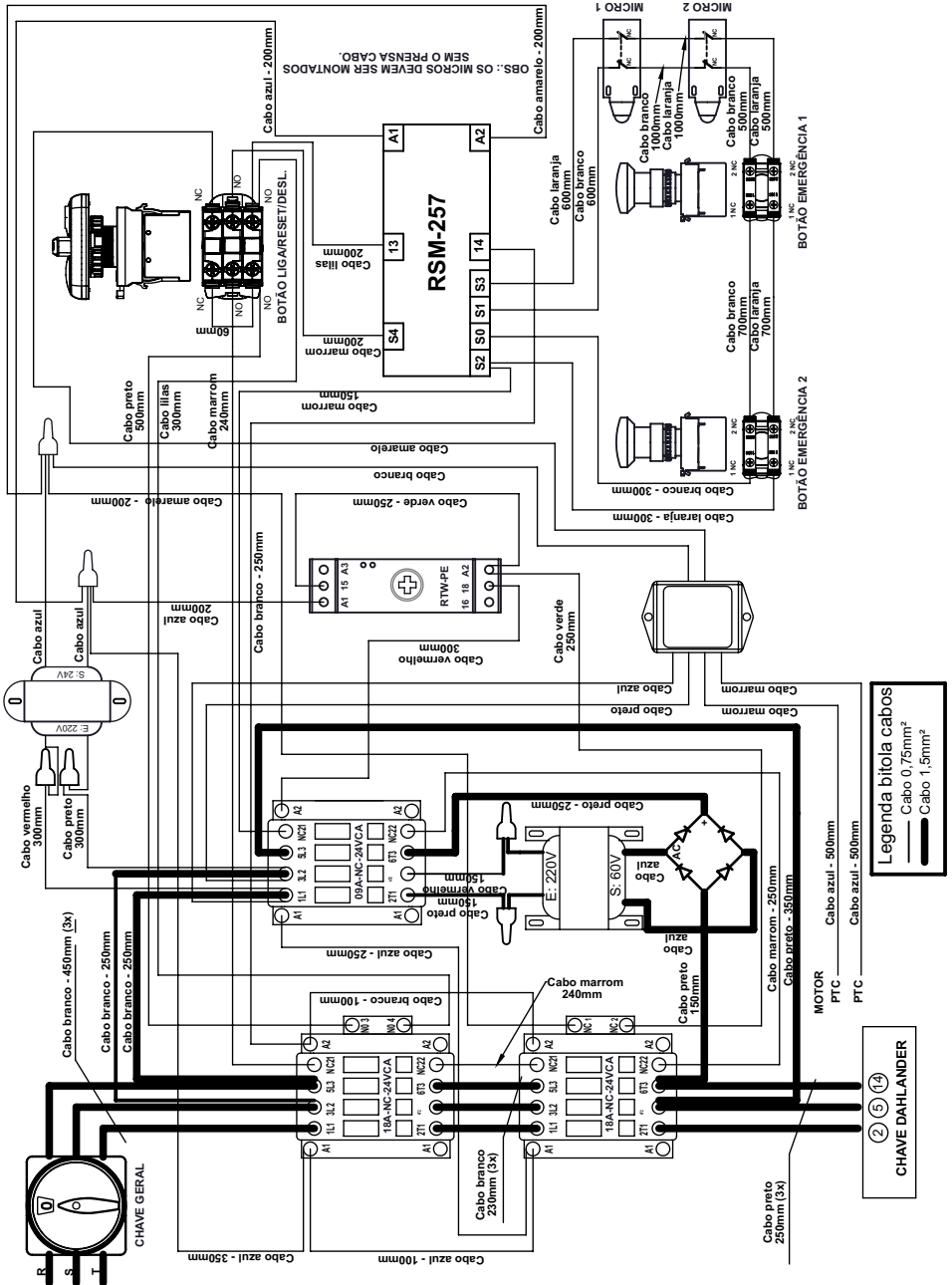
ESQUEMA ELÉTRICO MES-25 380V TRIFÁSICO



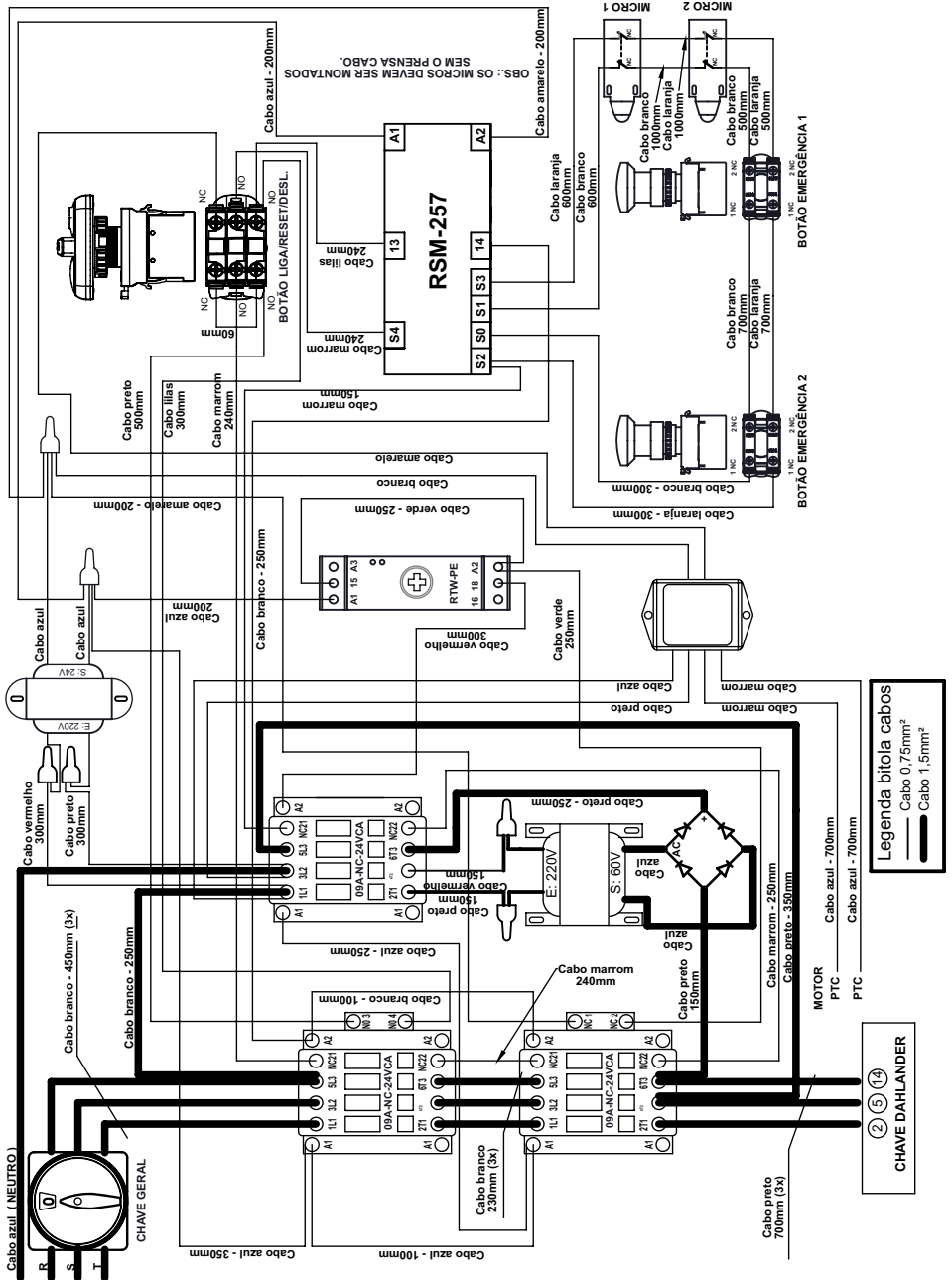
ESQUEMA ELÉTRICO MES-40 220V MONO. 2 VELOCIDADES DIGIMEC



ESQUEMA ELÉTRICO MES-40 220V TRIFÁSICO DIGIMEC



ESQUEMA ELÉTRICO MES-40 380V TRIFÁSICO DIGIMEC





CERTIFICADO DE CONFORMIDADE
Conformity Certificate

Nº 218.071/16

Marca	Modelo	Descrição	Código de Barras (se aplicável)
GPANIZ	AE 15 L 380V 60Hz Trifásico	Família 03 Amassadeira Espiral Aparelho Classe I	N/A
	AE 25 L 380V 60Hz Trifásico		
	AE 05 L 127V 60Hz		
	AE 05 L 220V 60Hz		
	AE 10 L 127V 60Hz		
	AE 10 L 220V 60Hz		
	AE 15 L 127V 60Hz		
	AE 15 L 220V 60Hz		
	AE 15 L 220V 60Hz Trifásico		
	AE 25 L 127V 60Hz		
	AE 25 L 220V 60Hz		
	AE 25 L 220V 60Hz Trifásico		
	AE 40 L 220V 60Hz		
	AE 40 L 220V 60Hz Trifásico		
	AE 40 L 380V 60Hz Trifásico		
	MES-25 SS 220V 60Hz		
	MES-25 SS 220V 60Hz Trifásico		
	MES-25 SS 380V 60Hz Trifásico		
MES-40 SS 220V 60Hz			
MES-40 SS 220V 60Hz Trifásico			
MES-40 SS 380V 60Hz Trifásico			



Laboratório / CRL: <i>Laboratory / CRL:</i>	Testtech BR Cert	CRL 0377 CRL 0287
Relatório de Ensaio Nº / Data: <i>Test Report Number / Date:</i>	ETD0573/2016 OS 1254-2016 01	31/05/2016 17/08/2016

Rio de Janeiro, 27 de setembro de 2016



ABNT Associação Brasileira de Normas Técnicas

Av. Treze de Maio, 13 - 28º Andar - Centro - **Rio de Janeiro - RJ** - CEP 20031-901
 Av. Paulista, 726 - 10º Andar - Bela Vista - **São Paulo - SP** - CEP 01310-910

2/3

TÉRMINO DE GARANTÍA

La GASTROMAQ se compromete con la garantía de seis (06) meses referente al producto caracterizado anteriormente, a partir de la fecha de la reventa al cliente final, mediante las siguientes condiciones y normas:

1) La empresa no cubrirá, en ninguna hipótesis, defectos o rayaduras en la pintura o abolladuras que sean consecuencia del transporte, debiendo estos ser exigidos a la transportadora en el momento de la entrega, o sea, en la recepción de la mercancía. Tampoco tendrá garantía los equipamientos expuestos al tiempo, o que por alguna forma, después de su utilización, quede mucho tiempo sin funcionamiento, pues podrá aparecer herrumbre en las partes de movimiento no lubricadas.

2) La garantía GASTROMAQ no cubrirá vidrios, lámparas, fusibles, llaves de conexión, resistencias, termostatos, controladores de temperatura, relés, valvulas solenoides de agua y valvulas solenoides de gas, pues son componentes sensibles a las variaciones de tensión eléctrica, transporte no apropiado, instalaciones no apropiadas y sin protección.

3) El motor eléctrico, cuando se dañe, debe ser encaminado a la Asistencia Técnica de los respectivos fabricantes, debiendo ocurrir un previo contacto con GASTROMAQ.

4) El cliente tendrá derecho a la Asistencia Técnica en el local de uso de la maquina cuya medida sea mayor a 0,360m³ o con un peso superior a los 94kg. En caso que la maquina no se encuadre en las medidas citadas, la misma deberá ser enviada para la Asistencia Técnica autorizada más próxima. En caso que sea constatado por la Asistencia autorizada que hubo mal uso o instalación inadecuada del equipamiento, la visita, el movimiento del equipamiento y los costos del arreglo correrán por cuenta del usuario, incluso dentro del periodo de la garantía.

5) La garantía establecida por la fábrica se refiere a las maquinas que en servicio y uso normal presenten defectos de material o montaje. La fabrica se reserva el derecho de dar pareceres y no autoriza a otras personas a juzgar defectos presentados durante la vigencia de la garantía. La garantía cubrirá costos con la mano de obra desde que ésta sea ejecutada por la Asistencia Técnica autorizada GASTROMAQ. Se excluyen de la garantía los defectos y las averías resultantes de accidentes por negligencia en las operaciones.

6) La empresa no se responsabiliza por modificaciones en el producto, salvo las alteraciones realizadas por la propia fabrica.

7) Después de tres (03) meses de uso, se considera fuera de garantía GASTROMAQ piezas y accesorios que tengan desgaste natural o acelerado tales como: rodamientos, retenes, discos del moedor de carne y del preparador de alimentos, globo, aspa y espiral de la batidora planetaria, filtros de la moledora, piezas de trefilar, caracoles y alimentadores de extrusión.

8) Regulaciones, lubricaciones, ajustes y limpieza del equipamiento, oriundos de su uso y funcionamiento, no aerán cubiertos por la garantía, debido a que éstos corren por cuenta del propietario.

9) EXTINCIÓN DE LA GARANTÍA:

- ✓ Por no ejecutar los servicios de revisión y lubricación que constan en este manual de instrucciones del equipamiento;
- ✓ Por el empleo de piezas y componentes que no sean originales o que no sean recomendadas por GASTROMAQ;
- ✓ Por la modificación del producto y consecuente alteración de las características técnicas de funcionamiento, co excepción a las ejecutadas por GASTROMAQ;
- ✓ Por la utilización de las maquinas y equipamientos para otras funciones que no sean las indicadas por el fabricante;
- ✓ Por el transcurso del plazo de validez de la garantía.

OBS: Para cualquier demanda judicial queda elegido el Foro de la comarca de Caxias do Sul (estado de Río Grande do Sul), con renuncia a cualquier otro, por más privilegiado que sea o llegue a ser

TERMO DE GARANTIA

A empresa compromete-se com a garantia de 6 (seis) meses referente ao produto abaixo qualificado, a partir da data da revenda ao cliente final, mediante as seguintes condições e normas:

1) A empresa não cobrirá em hipótese alguma defeitos e riscos na pintura ou amassamento decorrentes de transporte, devendo estes serem exigidos da transportadora no momento da entrega, ou seja, recebimento da mercadoria. Também não terão garantia equipamentos expostos ao tempo, ou que por alguma forma após seu uso tenham ficado muito tempo sem funcionamento, pois poderá aparecer ferrugem nas partes de movimento não lubrificadas.

2) A garantia não cobrirá vidros, lâmpadas, fusíveis, chaves contactoras, resistências, termostatos, controlador de temperatura, relés, válvulas solenóides de água e válvula solenóide de gás, pois são componentes sensíveis às variações de tensão elétrica, transporte não apropriado, instalações não apropriadas e sem proteção.

3) O motor elétrico, quando danificado, deve ser encaminhado à Assistência Técnica dos respectivos fabricantes, devendo ocorrer um prévio contato com a GASTROMAQ .

4) O cliente terá o direito a Assistência Técnica no local de uso da máquina cuja medida da mesma seja maior que 0,360m³ ou peso superior a 94kg. Caso a máquina não se enquadre nas medidas citadas, a mesma deverá ser enviada para a Assistência Técnica Autorizada mais próxima. Caso seja constatado que houve mau uso ou instalação inadequada do equipamento, a visita, o deslocamento e os custos do conserto correrão por conta do usuário, mesmo sendo no período de garantia.

5) A garantia estabelecida pela fábrica refere-se à máquinas que em serviço e uso normal apresentarem defeitos de material ou montagem. A fábrica reserva o direito de dar pareceres e não autoriza outras pessoas a julgar defeitos apresentados durante a vigência da garantia. A garantia cobrirá custos com a mão-de-obra desde que a mesma seja executada pela Assistência Técnica Autorizada. Excluem-se da garantia defeitos ou avarias resultantes de acidentes por negligência nas operações.

6) A empresa não se responsabiliza por modificações no produto, salvo as alterações feitas pela própria fábrica.

7) Após 3 (três) meses de uso, considera-se fora de garantia todas peças ou acessórios que tenham desgaste natural ou acelerado tais como: rolamentos e retentores, discos do Moedor de Carne e do Preparador de Alimentos; globo, pá e espiral da Batedeira Planetária; feltros da Modeladora; trefilas, caracóis e alimentadores de extrusão.

8) Regulagens, lubrificações, ajustes e limpeza do equipamento, oriundos de seu uso e funcionamento, não serão cobertos pela garantia, devendo estes correr por conta do proprietário.

9) EXTINÇÃO DA GARANTIA:

- ✓ A não execução dos serviços de revisão e lubrificação constantes no Manual de Instrução do equipamento;
- ✓ O emprego de peças e componentes não originais e não recomendadas pela empresa;
- ✓ Modificação do produto e conseqüente alteração das características técnicas de funcionamento, com exceção às executadas pela empresa;
- ✓ Utilização das máquinas e equipamentos para outras funções que não sejam as indicadas pelo fabricante;
- ✓ Pelo decurso do prazo de validade da garantia.

Obs: Para qualquer demanda judicial fica eleito o Foro da Comarca de Caxias do Sul (RS), com renúncia a qualquer outro, por mais privilegiado que seja ou venha a ser.

LISTA DE REVISÕES MÁQUINA

Intervenções realizadas						
Data de Intervenções						
Serviço realizado						
Peças reparadas ou substituídas						
Condições de segurança do equipamento						
Indicações conclusivas quanto as condições de segurança da máquina	Conforme <input type="checkbox"/>	Conforme <input type="checkbox"/>	Conforme <input type="checkbox"/>	Conforme <input type="checkbox"/>	Conforme <input type="checkbox"/>	Conforme <input type="checkbox"/>
	Não Conforme <input type="checkbox"/>	Não Conforme <input type="checkbox"/>	Não Conforme <input type="checkbox"/>	Não Conforme <input type="checkbox"/>	Não Conforme <input type="checkbox"/>	Não Conforme <input type="checkbox"/>
Responsável						

LISTA DE REVISÕES MANUAL

Revisão	Nº Série Inicial	Nº Série Final	CDA	Descrição
01	101013XXXXXX	090315XXXXXX	975	
02	100315XXXXXX	220117XXXXXX	2125	Acrescentado conjunto painel elétrico na página 16 e acrescentado esquemas elétricos nas páginas 23 e 24.
03	230117XXXXXX	050217XXXXXX	2153	Alterado conjunto painel elétrico na página 15. Alterado esquemas elétricos nas páginas 21, 25 e 27.
04	060217XXXXXX	290617XXXXXX	2373	Alterado esquemas elétricos das páginas 20 até 23.
05	300617XXXXXX	110917XXXXXX	2451	Alterado vistas explodidas do equipamento na página 22 até 27.
06	120917XXXXXX	250917XXXXXX	2524	Alterado código dos itens 13 e 18 no modelo com inversor na página 22.
07	260917XXXXXX	010318XXXXXX	2760	Substituído item 3973 por 03357. Itens 72527 e 71019 para 7256 Pg 23. Aumentado dimensão do fio dos micros de todos esquemas 600mm para 700mm
08	010318XXXXXX	130518XXXXXX	2763 2813	Substituído item 03306 por 71697. Itens 72527 e 72465 para 70940 Pg 24 26. Padronizado manual com as versões MES25 e MES40 no mesmo manual.
09	140518XXXXXX	090918XXXXXX	2946	Substituído item 00750 para 00289. Itens 70750 para 00749 Pg 26 28.
10	100918XXXXXX	-		

CRONOGRAMA DE MANUTENÇÃO

NÚMERO	DESCRIÇÃO	PERIODICIDADE
01	ESTICAR CORREIA	1.800 HORAS
02	LUBRIFICAR CORRENTE	1.800 HORAS
03	TROCAR ROLAMENTO MANCAIS	15.000 HORAS
04	TROCAR CORRENTE	8.000 HORAS
05	TROCAR CORREIA	4.000 HORAS
06	LIMPEZA SISTEMA ELÉTRICO	1.800 HORAS
07	REAPERTO SISTEMA ELÉTRICO	1.800 HORAS
08	LIMPEZA EXTERNA EQUIPAMENTO	DIÁRIA

R.10

MES-25 SS
MES-40 SS

Etiqueta do produto
Etiqueta del producto



Visualize aqui os dados do seu equipamento como n° de série, modelo, frequência, tensão.



Gpaniz Indústria de Equipamentos para Alimentação Ltda.

Adolfo Randazzo, 2010 - CEP. 95046-800 - Caxias do Sul -RS

CNPJ 90.771.833/0001-49