










# RESFRIADOR DE ÁGUA

RA-100 PLUS















*Manual de Instrução*

## ÍNDICE

 Apresentação - Finalidade - Segurança	3
 Aspectos de Segurança	4
 Recebimento do Produto e Transporte do produto	5
 Instalação	6
 Instruções de Instalação - Instrução de Instalação Elétrica - Características Técnicas	7
 Dados Técnicos - Controlador Volumétrico - Ajustes Controlador Volumétrico	8
 Ajustes Controlador Volumétrico	9
 Ajuste de Parâmetros - Instruções de uso	10
 Manutenção - Limpeza - Ocorrência de Defeitos	11

## ESPAÑHOL

 Recibimiento del producto y transporte del producto	14
 Instrucciones de instalación - Instrucción de instalación eléctrica - Características técnicas	15
 Datos Técnicos - Controlador Volumétrico - Ajustes Controlador Volumétrico	16
 Ajustes Controlador Volumétrico	17
 Ajuste de Parámetros - Instrucciones de uso	18
 Mantenimiento - Limpieza - Ocurrencia de defectos	19
 Vista Explodida Máquina	21
 Esquema Eléctrico	26
 Termo de Garantia	30
 Termino de Garantia	32
 Lista de Revisão da Máquina	34
 Lista de revisão Manual	36

## APRESENTAÇÃO

A empresa, especializada no ramo de máquinas para alimentação, oferece uma variada linha de produtos, que atendem as necessidades do mercado. São dezenas de equipamentos projetados para facilitar o trabalho de quem atua no ramo de alimentação. Fornecemos equipamentos para restaurantes, panificadoras, açougues, pizzarias, supermercados, confeitarias e até mesmo para cozinhas residenciais e industriais.

Todos os produtos são fabricados com materiais de alta qualidade e acabamento superior, dentro das normas de segurança e higiene das leis vigentes.

A facilidade na instalação, manutenção mínima, baixo consumo e o alto rendimento produtivo, colocam os produtos G.PANIZ, à frente no mercado, com vantagens de economia, produtividade, segurança e qualidade.

Queremos cumprimentá-lo por ter escolhido um produto com a qualidade a que o nome merece, **G.PANIZ**.

## FINALIDADE DO MANUAL

A finalidade deste manual é passar ao usuário informações necessárias sobre o produto que acaba de ser adquirido. Leia este manual atentamente e terá a orientação correta para que obtenha um melhor aproveitamento e durabilidade do equipamento.

## SEGURANÇA

- Este aparelho não deve ser utilizado por pessoas (inclusive crianças) com capacidade física, sensorial ou mental reduzida, falta de experiência ou conhecimento, ao menos que tenham recebido instruções quanto ao uso deste equipamento por pessoa responsável pela sua segurança.
- Verifique se a tensão do seu aparelho está de acordo com a etiqueta que acompanha o produto (no cordão de alimentação).
- Para evitar choques e danos ao seu produto verifique o aterramento de sua rede elétrica.
- Crianças devem ser vigiadas para assegurar que não estejam brincando com o aparelho.



## ASPECTOS DE SEGURANÇA

**Dados Específicos:** Informações específicas do aparelho, ou mesmo da empresa, como razão social, CNPJ, nº de série, podem ser encontradas na contracapa do manual.

**Resfriador de Água:** A descrição da máquina e sua utilização prevista, podem ser visualizadas na pág. 7.

**Esquema Elétrico:** Para a visualização da esquemática do comando elétrico, conforme a tensão 127V ou 220V Mono verificar a partir da pág. 18.

**Riscos:** Este equipamento não gera qualquer risco à exposição dos usuários.

**Segurança:** Leia com atenção os itens a seguir para evitar problemas durante a instalação e o uso de seu equipamento.

- Mantenha esse manual sempre próximo dos usuários nos locais de trabalho.
- Nunca retirar o cabo do equipamento puxando pelo fio, sempre pegando o plugue e tirando-o da tomada.
- Nunca use extensões ou adaptadores para a ligação dos equipamentos.
- Não remova o pino central do plugue.
- Para a segurança do operador e dos componentes elétricos, recomendamos que seja verificado se o local de instalação possui aterramento.
- Conforme o Artigo 198 da CLT (Consolidação das Leis do Trabalho), é de 60kg o peso máximo que o trabalhador pode carregar sem prejudicar sua saúde.

**Limitações:** Instalar o equipamento com distância mínima de 50 cm entre um equipamento e outro, para evitar superaquecimento do motor.

Instale o equipamento em local onde não haja tráfego intenso de pessoas.

**Utilização do Aparelho:** Este equipamento foi projetado exclusivamente para a área de alimentação, a utilização para outros fins resultarão em desgaste prematuro do produto e danos no seus componentes.

**Manutenção:** Procedimentos para manutenção, verifique pág. 16.

**Vida Útil:** A vida útil da máquina pode variar de 3 à 5 anos.

- Acesse gratuitamente nosso site [www.gpaniz.com.br](http://www.gpaniz.com.br)

## Atenção

É PROIBIDA A RETIRADA DE QUALQUER ITEM DE SEGURANÇA DE SUA MÁQUINA SOB PENA DE PERDA DA GARANTIA E FUNCIONAMENTO DO EQUIPAMENTO.

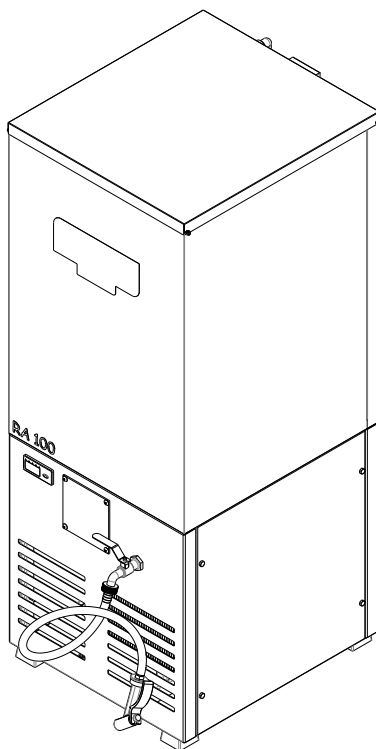
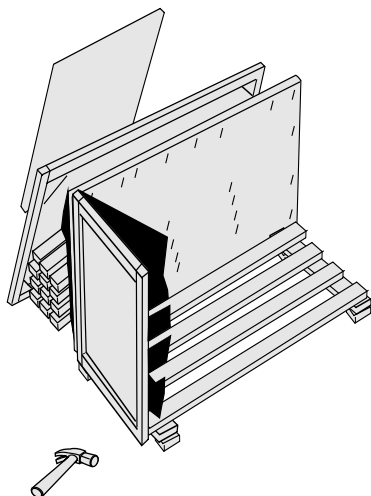
## RECEBIMENTO DO PRODUTO

Ao receber o produto, recomendamos cuidado e inspeção para detectar qualquer avaria proveniente do transporte, tais como:

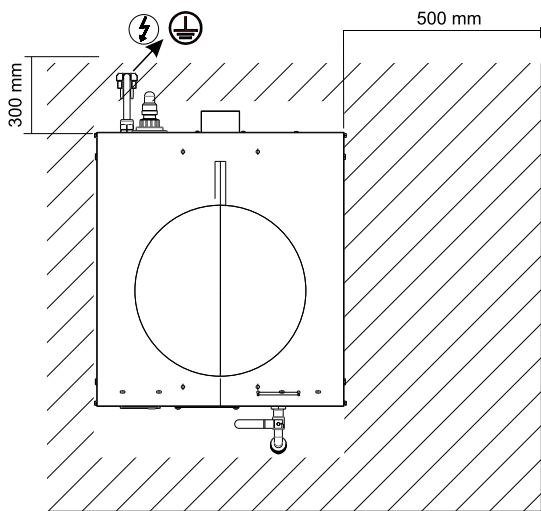
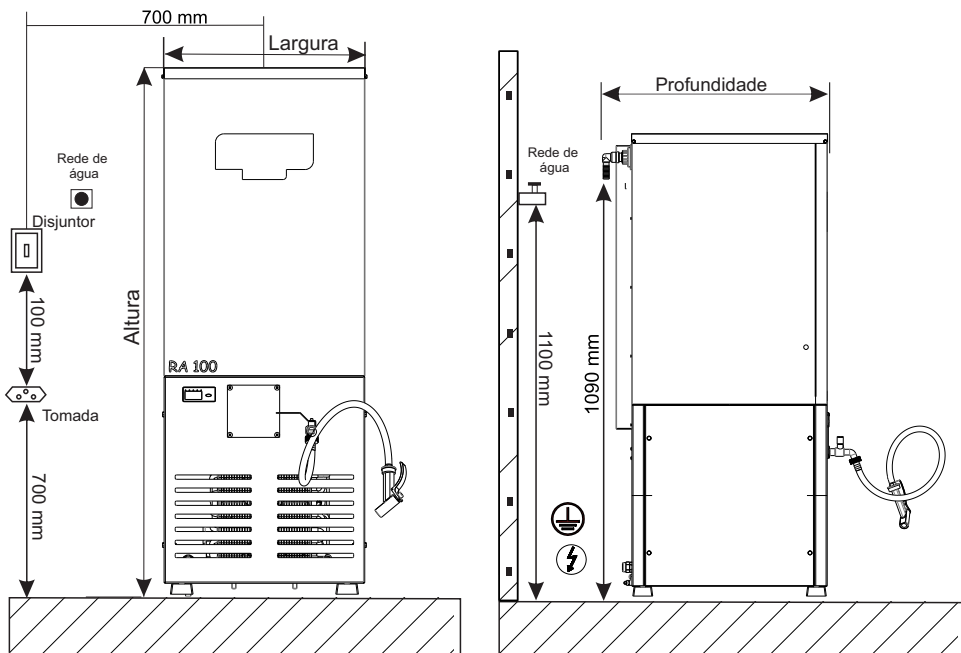
- Amassados e riscos na pintura;
- Quebra de peças;
- Falta de peças através da violação da embalagem.

**OBSERVAÇÃO:** Em casos de avaria no recebimento seja ele por quaisquer motivo acima mencionado, a fábrica não se responsabiliza.

**ATENÇÃO:** o dosador é opcional.



# INSTALAÇÃO






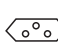


-  CONEXÃO ELÉTRICA
-  TERMINAL TERRA
-  ÁREA PARA MANUTENÇÃO
-  TOMADA 20A
-  DISJUNTOR
-  ENTRADA ÁGUA

Tabela de Dimensões

MODELO	ALTURA	LARGURA	PROFUNDIDADE
RA-100 Plus	1654 mm	650 mm	815 mm

## INSTRUÇÕES DE INSTALAÇÃO

- INSTALAR O EQUIPAMENTO EM UMA SUPERFÍCIE PLANA.
- DEIXAR UM ESPAÇO DE PELO MENOS 500 mm EM TORNO DO EQUIPAMENTO.
- VERIFICAR SE A TENSÃO DA REDE ELÉTRICA É A MESMA DO SEU EQUIPAMENTO.
- PARA A OPERAÇÃO ADEQUADA, ESTE EQUIPAMENTO DEVE SER INSTALADO EM LOCAL COM TEMPERATURA ENTRE 5°C A 25°C.
- O EQUIPAMENTO DEVE SER MANTIDO AFASTADO DE FONTES DE CALOR E SUBSTÂNCIAS COMBUSTÁVEIS.
- MANTER O EQUIPAMENTO FORA DO ALCANCE DE CRIANÇAS.

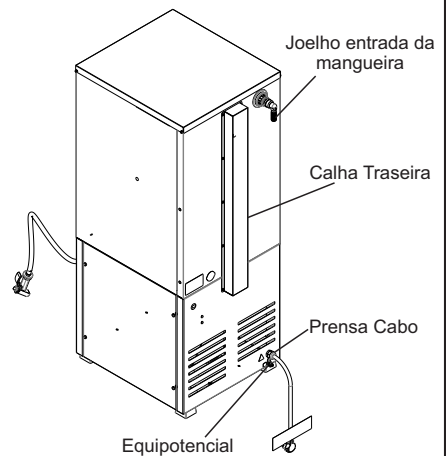
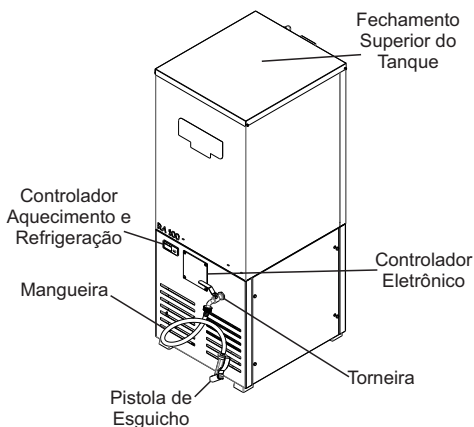
## INSTRUÇÕES DE INSTALAÇÃO ELÉTRICA

- O EQUIPAMENTO DEVE SER ATERRADO OBRIGATORIAMENTE PARA EVITAR RISCOS AO OPERADOR E DANOS AO EQUIPAMENTO.
- USAR TOMADAS PARA 20A COM PINO 4,8mm CONFORME NBR 6147. .
- NÃO REMOVA O PINO TERRADO DO CABO ELÉTRICO.
- NUNCA USAR EXTENSÕES OU 'T' PARA A LIGAÇÃO DOS EQUIPAMENTOS.
- FAZER A CONEXÃO DO TERMINAL EQUIPOTENCIAL.
- CERTIFIQUE-SE DE QUE AS CONEXÕES ELÉTRICAS SÃO ACESSÍVEIS.

## CARACTERÍSTICAS TÉCNICAS

O Resfriador de Água (RA-100 Plus) possui duas configurações, uma com estrutura metálica confeccionada em aço carbono SAE 1020 com acabamento em pintura epóxi e outra em aço inox 430 escovado. Ambas com serpentina interna construída em aço inox AISI 304 e isolamento de poliuretano rígido de alta densidade, inteiriço e sem emenda.

Com capacidade de armazenamento de água de até 100 litros e um sistema de refrigeração com uma unidade condensadora hermética de 1/5 HP, que utiliza refrigerante ecologicamente correto R-134a. O RA-100 Plus ainda conta com uma saída de água com esguicho. Atende o trabalho constante em panificadora, padarias e similares.



## DADOS TÉCNICOS

ALIMENTAÇÃO ELÉTRICA	MONOFÁSICA			
TENSÃO (V)	127		220	
FREQUÊNCIA (Hz)	60		60	
POTÊNCIA (kW/h)	0,482 kW/h		0,374 kW/h	
CORRENTE NOMINAL (A)	3,8		1,7	
DISJUNTOR	-		-	
CORDÃO DE ALIMENTAÇÃO	3 X 1,5mm		3 X 1,5mm	
CAPACIDADE (L)	100		100	
DIMENSIONAMENTO				
	ALTURA	LARGURA	PROFUNDIDADE	PESO (kg)
DIMENSÃO EXTERNA EQUIPAMENTO (mm)	1273	588	481	43

A empresa reserva o direito de efetuar alterações nos equipamentos sem aviso prévio.

## CONTROLADOR VOLUMÉTRICO



- Incrementa valores a serem inseridos.
- Decrementa valores a serem inseridos.
- Seleciona a válvula a ser ativada.
- Parte e para o abastecimento.
- Liga e desliga o equipamento a qualquer instante. Quando isso ocorrer o sistema retorna ao início de operação.
- Os led's A ou B indicam qual ramal será acionado, e quando estes
- acionados, os mesmos estarão piscando

## AJUSTE VOLUME A SER DOSADO

Após ligar o equipamento as teclas já estão prontas para operar e receber do operador o volume a ser dosado. Ao teclar a tecla ou o valor que inicialmente era 000,0 começa a ser alterado até que se ajuste o volume necessário.

**OBS:** as teclas e após serem pressionadas por alguns segundos iniciam uma contagem com uma velocidade superior, isso facilita o ajuste de volumes necessário.

## INICIANDO A DOSAGEM

Após o ajuste do volume pressione a tecla para a inicialização da dosagem.



\* Para pausar a dosagem pressiona-se a tecla . Para retomar a dosagem pressiona-se novamente a tecla .

\* Para cancelar a dosagem pressiona-se a tecla por 3 (três) segundos, com isso o sistema retorna ao ajuste da quantidade.



## AFERIÇÃO PASSO A PASSO

O controlador sai aferido de fábrica para 15 litros, caso tenha a necessidade de alterar esse valor segue abaixo um passo a passo de como fazer:

1 - Acessar o painel para verificar qual o coeficiente existente pressionando a tecla  por 5 segundos. Aparecerá no display a mensagem 'CAL' e em seguida um valor que é o coeficiente existente de aferição ( anote esse valor), pressione a tecla  para retornar ao trabalho.

2 - De posse de uma medida padrão em litros ou peso ( mais do que 10 litros ou kilos), digite no painel a quantidade a ser requerida.

3- Confronte a diferença entre a medida padrão e o valor requerido no painel. Havendo diferença, execute a seguinte operação.

Divida o valor medido (padrão) pelo valor requerido no painel e multiplique pelo coeficiente existente. O valor apresentado na execução matemática será seu novo coeficiente.

$$\text{Novo Coeficiente} = \frac{\text{valor medida padrão} \times \text{coeficiente existente}}{\text{valor requerido painel}}$$

**Exemplo:**

Coeficiente existente do painel = 25




Medida padrão = 28 Kilos

Valor requerido no painel = 30

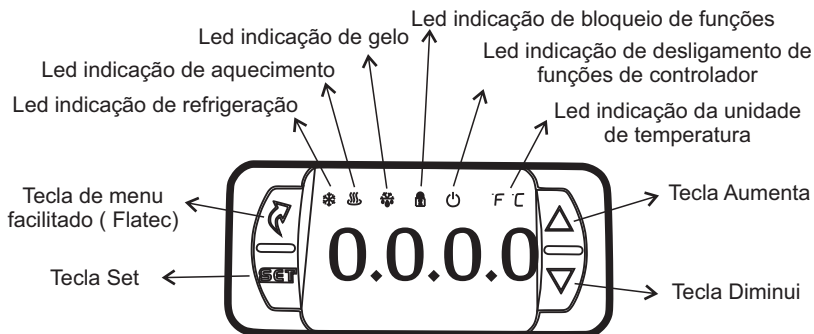
$$28 \div 30 = 0,933 * 25 = \mathbf{23,3 \text{ este será o novo coeficiente}}$$

## AFERIÇÃO PASSO A PASSO

- Pressionar a tecla  por 5 segundo.

- Aparecerá no display a mensagem 'CAL' e, em seguida um valor que é o coeficiente existente de aferição, usando as teclas  e , modifique o valor para o novo coeficiente. Após a modificação pressione a tecla  onde aparecerá novamente a palavra 'CAL' e o display em seguida voltará a zero encerrando a gravação do novo coeficiente.

## CONTROLADOR E INDICADOR DIGITAL



### **ATENÇÃO:**

Para um bom funcionamento de seu equipamento recomendamos que a temperatura mínima programada seja de 2° C, essa temperatura já vem programada de fábrica. Havendo necessidade poderá ser ajustada através do parâmetro F 02.


## **AJUSTE DOS PARÂMETROS**

Acesse a função F 01 pressionando simultaneamente as teclas  $\triangle$  e  $\nabla$  ou pelo menu facilitado. Ao aparecer F 01 pressione a tecla **SET** (toque curto).

Utilize as teclas  $\triangle$  ou  $\nabla$  para entrar com o código de acesso 123 e, quando pronto pressione a tecla **SET**.

Utilize as teclas  $\triangle$  ou  $\nabla$  para acessar a função desejada.

Após selecionar a função, pressione a tecla **SET** (toque curto) para visualizar o valor configurado para aquela função. Utilize as teclas  $\triangle$  ou  $\nabla$  para alterar o valor e pressione a tecla **SET** para memorizar o valor configurado e retornar ao menu de funções.

Para sair do menu e retornar a operação normal ( indicação de temperatura) pressione a tecla **SET** (toque longo) ate aparecer .

## **INSTRUÇÕES DE USO**

Para ligar seu equipamento Ra-100 Plus, siga os passos descritos abaixo:

1° Passo: Abra o registro de conexão hidráulica;

2° Passo: Espere o nível máximo ser atingido (nesse momento a bóia mecânica interromperá o fluxo de água);

3° Passo: Ligar a máquina na rede elétrica;

4° Passo: Após a água atingir a temperatura de 5°C, a resfriadora já estará pronta para uso (na parte frontal há um controlador digital onde você poderá verificar a temperatura);

OBS.: O RA-100 já vem de fábrica com temperatura de controle (setpoint) ajustada em 2°C, não necessitando nenhuma programação adicional ao controlador.

- Utilizar apenas água no equipamento, em caso de utilização de outro produto o equipamento perderá a garantia.

- Não é permitido o uso o uso com temperatura menor que 2°C positivo.

## MANUTENÇÃO

- Um electricista deverá fornecer serviços elétricos conforme especificações de leis locais e nacionais.
- Caso o cordão de alimentação esteja danificado, o mesmo deverá ser substituído pelo fabricante ou serviço autorizado com um cordão de alimentação especial disponibilizado pelo fabricante ou serviço autorizado, com o objetivo de prevenir acidentes.
- Partes metálicas são condutoras de calor, portanto, antes de iniciar qualquer manutenção verifique se o equipamento está completamente resfriado;
- Caso seja necessário fazer a manutenção do capilar é necessário entrar em contato com a assistência técnica para saber qual o tamanho do capilar e qual o gás refrigerante que é necessário utilizar. Tenha em mãos o número de serie do equipamento.

## LIMPEZA

- Antes de efetuar a limpeza retire o plugue da tomada.
- Para a limpeza externa, aconselha-se utilizar um pano úmido com sabão neutro. Nunca utilize mangueira de água pois poderá provocar curto circuito e danificar os componentes elétricos como motor.
- A cada 6 (seis) meses é recomendada a limpeza da unidade condensadora com auxílio de uma escova macia, removendo toda a sujeira através de movimentos suaves.
- Este aparelho não deve ser limpo com jato de água.
- A máquina não poderá ser submergida para limpeza.
- Não utilizar produto químico para limpeza da tanque ( parte interna) do seu RA-100.

**Importante:** O resfriador RA-100 Plus, não possui sistema de filtragem ou purificação da água, sendo assim necessário que a mesma seja tratada anteriormente.

## OCORRÊNCIA DE DEFEITOS

- Em caso de não funcionamento do equipamento, antes de chamar a assistência técnica, observe se a máquina apresenta os seguintes problemas:

**1 - Se a máquina não liga:** Verifique se a tensão da máquina coincide com a do estabelecimento.

Se houver realmente a necessidade de acionar a Assistência Técnica GPaniz, caso o equipamento não esteja funcionando conforme as especificações, tenha a nota fiscal e o Manual de Instruções à mãos e entre em contato com o Serviço de Atendimento GPaniz. Este lhe prestará esclarecimento sobre pequenos problemas que eventualmente venham ocorrer em seu equipamento e lhe indicará o assistente técnico mais próximo.

Para facilitar a reposição de peças, cite sempre a referência da máquina, nesse caso RA-100 Plus.

## OCORRÊNCIA DE DEFEITOS

PROBLEMAS	POSSÍVEIS CAUSAS	PROCEDIMENTOS
<b>Não funciona Não liga</b>	Falta de Água	Verifique a entrada de água Verifique a bóia
	Falta de Energia Elétrica	Verifique a rede elétrica
	Variação na Tensão	Instale um regulador de tensão de núcleo saturado. Para isso, verifique a potência adequada
	Controlador eletrônico com defeito ou queimado	Substitua ou verifique as condições do controlador e as suas configurações corretas
	Cabo de força com defeito	Substituir o cabo de força
<b>Não refrigera</b>	Sensor de temperatura danificado ou desconectado	Verifique a condição do sensor
	Vazamento de fluido refrigerante	Encontre o vazamento, substitua o filtro secador, realize vácuo e dê a carga correta de refrigerante
	Condensador obstruído	Faça uma limpeza no condensador com uma escova macia retirando toda sujeira existente
	Fontes de calor muito próximas da câmara ou temperatura ambiente acima de 43°C	Instale em um local adequado
	Compressor defeituoso	Substitua o compressor
	Relé ou protetor térmico em curto circuito	Substitua os componentes
<b>Ruídos</b>	Piso desnivelado	Instale o equipamento em um piso nivelado
<b>Equipamento não conta</b>	Vazão abaixo do exigido pelo equipamento	Verificar tubulação, ou obstrução no sistema
	Verificar constante zerada ou incorreta	Inserir a constante anterior ou reafirmar equipamento
	Fiação do hidrômetro ou painel solto	Averiguar ligação / desligar
	Rompimento da fiação	Substituir fiação
<b>Válvula não fecha</b>	Sujeira da válvula	Providenciar limpeza
<b>Válvula não abre</b>	Bobina Queimada	Substituir bobina
	Fiação da Válvula solta	Averiguar ligação / religar
<b>Não da exatidão medidas</b>	Vazamento na tubulação	Providenciar reparos
	Ar na linha	Eliminar ar
	Hidrômetro com entrada e saída invertida	Reinstalar o Hidrômetro
	Vazão diferenciada nos ramais	Padronizar a instalação em todos os ramais.
<b>Não sai água</b>	Bobina queimada	Providenciar troca
	Saída de potência da placa queimada	Providenciar reaperto
	Diafragma Rugoso	Providenciar troca
	Sujeira no hidrômetro ou na válvula	Providenciar limpeza

**Importante:** para todos procedimentos acima sugeridos é de fundamental importância a execução feita por um técnico qualificado e autorizado pela G-PANIZ Indústria de Equipamentos para Alimentação LTDA.

VERSIÓN ESPAÑOL

**G.PANIZ®**

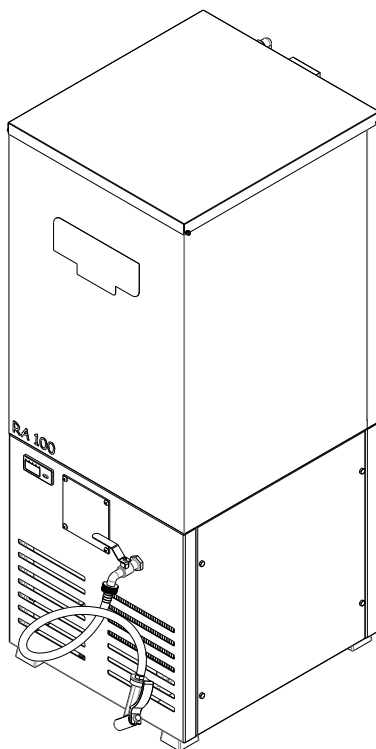
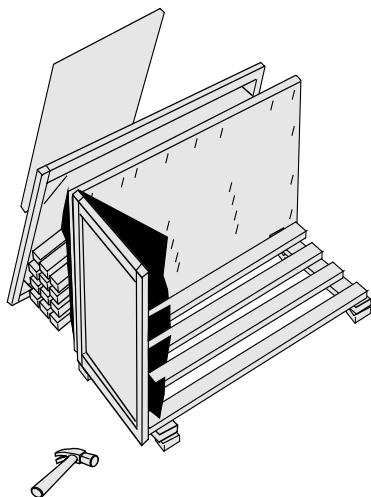
## RECEPCIÓN DEL PRODUCTO

Al recibir el producto, recomendamos cuidado e inspección para detectar cualquier avería proveniente del transporte, tales como:

- Amasados y arañazos en la pintura;
- Rompecabezas;
- Falta de piezas a través de la violación del embalaje

**NOTA::** En caso de avería en la recepción sea por cualquier motivo arriba mencionado, la fábrica no se responsabiliza.

**ATENCIÓN:** el dosificador es opcional.



## INSTRUCCIONES DE INSTALACIÓN

- INSTALAR EL EQUIPO EN UNA SUPERFICIE PLANA.
- DEJE UN ESPACIO DE MENOS 500 mm AL REDOR DEL EQUIPO.
- VERIFIQUE QUE LA TENSIÓN DE LA RED ELÉCTRICA ES MISMO DE SU EQUIPO.
- PARA LA OPERACIÓN ADECUADA, ESTE EQUIPAMIENTO DEBE SER INSTALADO EN EL SITIO CON TEMPERATURA ENTRE 5°C Y 25°C.
- EL EQUIPO DEBE MANTENIDO DE LAS FUENTES DE CALOR Y SUSTANCIAS COMBUSTIBLES.
- MANTENGA EL EQUIPO FUERA DEL ALCANCE DE LOS NIÑOS.

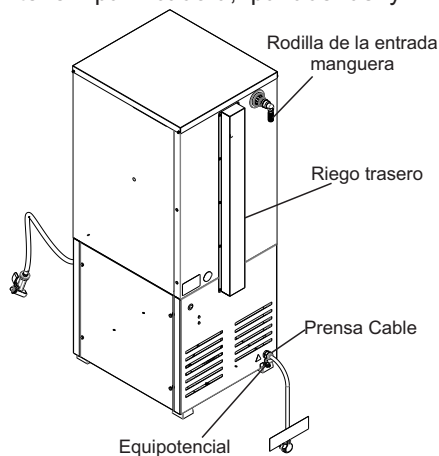
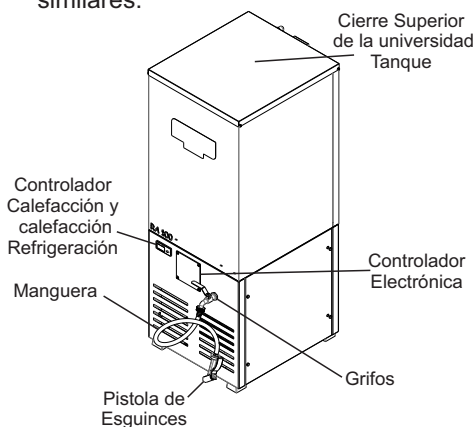
## INSTRUCCIONES DE INSTALACIÓN ELÉCTRICA

- EL EQUIPO DEBE SER ATERRADO OBLIGATORIAMENTE PARA EVITAR RIESGOS AL OPERADOR Y DAÑOS AL EQUIPO.
- USAR TOMADAS PARA 20A CON PINO 4,8mm CONFORME NBR 6147..
- NO REMO EL PINO TIERRA DEL CABLE ELÉCTRICO.
- NUCA USAR EXTENSIONES O 'T' PARA LA CONEXIÓN DE LOS EQUIPOS.
- HACER LA CONEXIÓN DEL TERMINAL EQUIPOTENCIAL.
- CERTIFIQUE DE QUE LAS CONEXIONES ELÉCTRICAS SON ACCESIBLES.

## CARACTERÍSTICAS TÉCNICAS

El enfriador de agua (RA-100 Plus) tiene dos configuraciones, una con estructura metálica confeccionada en acero carbono SAE 1020 con acabado en pintura epoxi y otra en acero inoxidable 430 cepillado. Ambas con serpentina interna construida en acero inoxidable AISI 304 y aislamiento de poliuretano rígido de alta densidad, entero y sin enmienda.

Con capacidad de almacenamiento de agua de hasta 100 litros y un sistema de refrigeración con una unidad condensadora hermética de 1/5 HP, que utiliza refrigerante ecológicamente correcto R-134a. El RA-100 Plus todavía cuenta con una salida de agua con chorro de agua. Atiende el trabajo constante en panificadora, panaderías y similares.



## DATOS TÉCNICOS

ALIMENTACIÓN ELÉCTRICA	MONOFÁSICA			
TENSIÓN (V)	127		220	
FRECUENCIA (Hz)	60		60	
POTENCIA (kW/h)	0,482 kW/h		0,374 kW/h	
CORRIENTE NOMINAL(A)	3,8		1,7	
DISJUNTOR	-		-	
CORDÓN DE ALIMENTACIÓN	3 X 1,5mm		3 X 1,5mm	
CAPACIDAD (L)	100		100	
DIMENSIONAMIENTO				
	ALTURA	LARGURA	PROFUNDIDADE	PESO (kg)
DIMENSIÓN EXTERIOR EQUIPAMIENTO (mm)	1273	588	481	43

La empresa se reserva el derecho de efectuar cambios en los equipos sin previo aviso.

## CONTROLADOR DE VOLUME



- Incrementa los valores que se van a insertar.
- Decrementa los valores que se van a insertar.
- Selecciona la válvula que se va a activar.
- Parte y para el abastecimiento.
- Enciende y apaga el equipo en cualquier momento. Cuando esto ocurre, el sistema vuelve al inicio de operación.
- A** Los led's A o B indican qué extensión se activará, y cuando estos accionados, los mismos parpadearán
- B**

## AJUSTE VOLUME A DOSIS

Después de conectar el equipo, las teclas ya están listas para operar y recibir del operador el volumen a ser dosificado. Al pulsar la tecla o el valor que inicialmente era 000,0 comienza a ser alterado hasta que se ajuste el volumen necesario.

**OBS:** las teclas y después de ser presionadas por algunos segundos inician una cuenta a una velocidad superior, esto facilita el ajuste de los volúmenes necesarios.

## COMEÇANDO O DOSAGEM

Depois de ajustar o volume, pressione o botão para iniciar a dosagem.

\* Pressione a tecla para pausar a dosagem. Para retomar a dosagem, pressione o botão novamente.

\* Para cancelar a dosagem, pressione o botão por 3 (três) segundos, deste modo o sistema retorna ao ajuste de quantidade.



## AFECTACIÓN PASO A PASO

El controlador sale de fábrica a 25 litros, si tiene la necesidad de cambiar ese valor sigue un paso a paso de cómo hacerlo:

1 - Acceder al panel para verificar cuál es el coeficiente existente presionando la tecla **U/F** durante 5 segundos. Aparecerá en el display el mensaje 'CAL' y luego un valor que es el coeficiente existente de medición (anote ese valor), presione la tecla **U/F** para volver al trabajo.

2 - En posesión de una medida estándar en litros o peso (más de 10 litros o kilos), escriba en el panel la cantidad a ser requerida.

3- Enfrentar la diferencia entre la medida predeterminada y el valor requerido en el panel. Si hay diferencias, realice la siguiente operación.

Divida el valor medido (predeterminado) por el valor requerido en el panel y multiplique por el coeficiente existente. El valor mostrado en la ejecución matemática será su nuevo coeficiente.

$$\text{Nuevo Coeficiente} = \frac{\text{valor medida estándar} \times \text{coeficiente existente}}{\text{valor requerido panel}}$$

### Ejemplo:

Coefficiente del panel existente = 25

Medida estándar = 28 Kilos

Valor requerido en el panel = 30

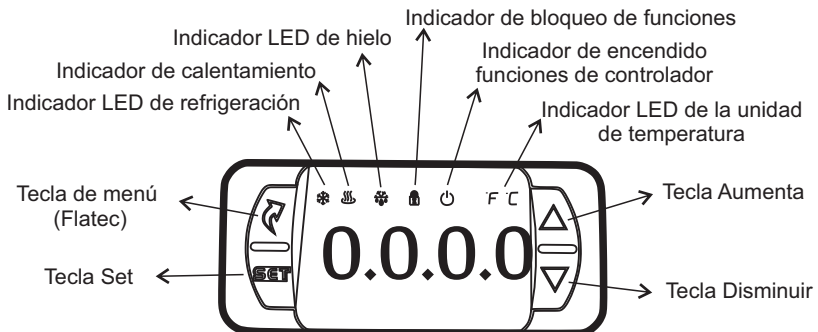
$$28 \div 30 = 0,933 * 25 = \mathbf{23,3 \text{ este será o novo coeficiente}}$$

## AFECTACIÓN PASO A PASO

- Presionar la tecla **U/F** durante 5 segundos.

- Aparecerá en el display el mensaje 'CAL' y, a continuación, un valor que es el coeficiente existente de medición, usando las teclas **+** y **-**, modifique el valor para el nuevo coeficiente. Después de la modificación presione la tecla **U/F** donde aparecerá nuevamente la palabra 'CAL' y la pantalla luego volverá a cero cerrando la grabación del nuevo coeficiente.

## CONTROLADOR E INDICADOR DIGITAL



## ATENCIÓN:

Para un buen funcionamiento de su equipo se recomienda que la temperatura mínima programada sea de 2° C, esta temperatura ya viene programada de fábrica. Si es necesario, se puede ajustar a través del parámetro F02.

## AJUSTE DE LOS PARÁMETROS

Acceda a la función F01 presionando simultáneamente las teclas  $\Delta$  y /  $\nabla$  o el menú facilitado. Al aparecer F01 presione la tecla **SET** (toque corto).

Utilice las teclas  $\Delta$  o  $\nabla$  para entrar con el código de acceso 123 y, cuando esté listo, pulse la tecla **SET**.

Utilice las teclas  $\Delta$  o  $\nabla$  para acceder a la función deseada.

Después de seleccionar la función, pulse la tecla **SET** (toque corto) para ver el valor configurado para esa función. Utilice las teclas  $\Delta$  o  $\nabla$  para cambiar el valor y pulse la tecla **SET** para memorizar el valor configurado y volver al menú de funciones.

Para salir del menú y volver a la operación normal (indicación de temperatura) presione la tecla **SET** (tacto largo) hasta que aparezca **-----**.

## INSTRUCCIONES DE USO

Para conectar su equipo Ra-100 Plus, siga los siguientes pasos:

Paso 1: Abra el registro de conexión hidráulica;

Paso 2: Espere el nivel máximo de ser alcanzado (en ese momento la boya mecánica interrumpirá el flujo de agua);

Paso 3: Conectar la máquina a la red eléctrica;

Paso 4: Después de que el agua alcance la temperatura de 5°C, la enfriadora ya estará lista para uso (en la parte frontal hay un controlador digital donde usted podrá verificar la temperatura);

**NOTA:** El RA-100 Plus ya viene de fábrica con temperatura de control fijada en 2°C, no necesitando ninguna programación adicional al controlador.

- Utilizar sólo agua en el equipo, en caso de utilización de otro producto, el equipo perderá la garantía.

- No se permite el uso del uso con temperatura menor a 2°C positivo.

## MANTENIMENTO

- Um electricista deverá fornecer serviços elétricos conforme especificações de leis locais e nacionais.
- Caso o cordão de alimentação esteja danificado, o mesmo deverá ser substituído pelo fabricante ou serviço autorizado com um cordão de alimentação especial disponibilizado pelo fabricante ou serviço autorizado, com o objetivo de prevenir acidentes.
- Partes metálicas são condutoras de calor, portanto, antes de iniciar qualquer manutenção verifique se o equipamento está completamente resfriado;
- Caso seja necessário fazer a manutenção do capilar é necessário entrar em contato com a assistência técnica para saber qual o tamanho do capilar e qual o gás refrigerante que é necessário utilizar. Tenha em mãos o número de serie do equipamento.

## LIMPEZA

- Antes de efetuar a limpeza retire o plugue da tomada.
- Para a limpeza externa, aconselha-se utilizar um pano úmido com sabão neutro. Nunca utilize mangueira de água pois poderá provocar curto circuito e danificar os componentes elétricos como motor.
- A cada 6 (seis) meses é recomendada a limpeza da unidade condensadora com auxílio de uma escova macia, removendo toda a sujeira através de movimentos suaves.
- Este aparelho não deve ser limpo com jato de água.
- A máquina não poderá ser submergida para limpeza.
- Não utilizar produto químico para limpeza da tanque ( parte interna) do seu RA-300Plus.

**Importante:** O resfriador RA-300 Plus, não possui sistema de filtragem ou purificação da água, sendo assim necessário que a mesma seja tratada anteriormente.

## OCORRÊNCIA DE DEFEITOS

- Se você não operar a máquina, verifique os seguintes problemas antes de solicitar o serviço:

**1 - Se a máquina não ligar:** Verifique se a tensão da máquina corresponde à configuração.

Se você realmente precisa chamar a Assistência Técnica da GPaniz, se o equipamento não estiver funcionando de acordo com as especificações, tenha a fatura e o Manual de Instruções à mão e entre em contato com o Serviço de Atendimento ao Cliente da GPaniz. Isso lhe dará esclarecimentos sobre pequenos problemas que podem ocorrer em seu equipamento e lhe dirá o técnico assistente mais próximo.

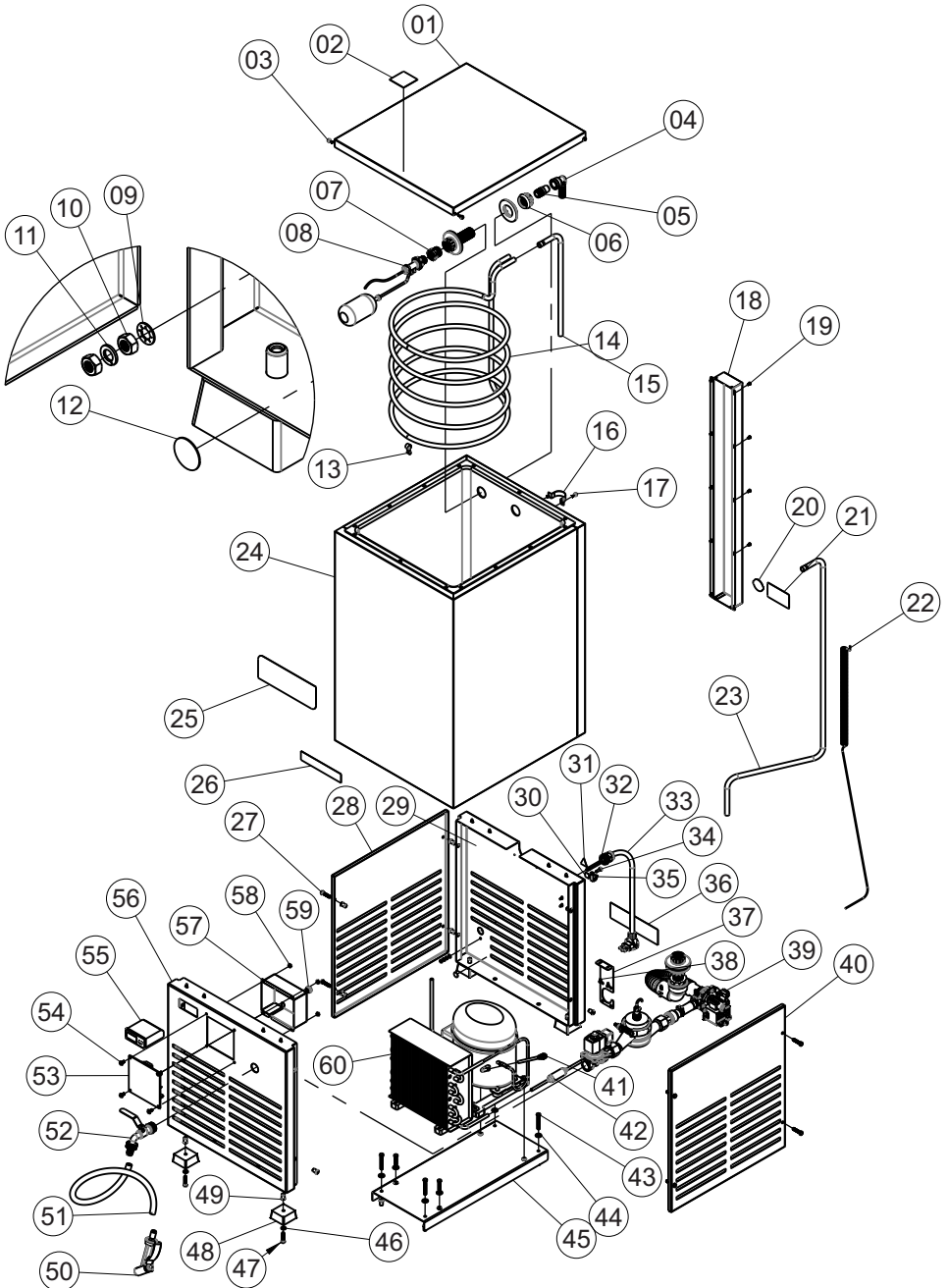
Para facilitar a substituição de peças, sempre cite a referência da máquina, neste caso RA-100 Plus.

## OCURRENCIA DE DEFECTOS

PROBLEMAS	ANALISIS	PROCEDIMIENTO
<b>No funciona No se conecta</b>	Falta de agua	Compruebe la entrada de agua Compruebe la boya
	Falta de Energía Eléctrica	Compruebe la red eléctrica
	Variación en la tensión	Contactar con la empresa Asistencia técnica.
	Controlador electrónico con Defectuoso o quemado	Sustituya o compruebe las Las condiciones del controlador y as Su configuración correcta.
	Cable de alimentación defectuoso	Sustituir el cable de alimentación
<b>No refrigera</b>	Sensor de temperatura Dañado o desconectado	Compruebe la condición del sensor
	Fuga de fluido refrigerante	Contactar con la empresa asistencia técnica
	Condensador obstruido	Haga una limpieza en el interior Condensador con un cepillo Suave quitando toda la suciedad De la misma.
	Fuentes de calor muy cercanas Cámara o temperatura ambiente Por encima de los 43°C	Instale en un lugar adecuado
	Compresor defectuoso	Reemplace el compresor
	Relé o protector térmico en corto Circuito	Sustituya los componentes
<b>Ruidos</b>	Piso desnivelado	Instale el equipo en un piso Nivelado.
<b>Equipamiento no cuenta</b>	Caudal bajo el requerido Por el equipo	Comprobar la tubería, o Obstrucción en el sistema
	Comprobación constante cero O incorrecta	Insertar la constante anterior O reaccionar equipo
	Cableado del hidrómetro O panel suelto	Averiguar ligazón / desligar
	Rompimiento del cableado	Sustitución del cableado
<b>Válvula no Cierra</b>	Suciedad de la válvula	Proveer limpieza
<b>Válvula no Se abre</b>	Bobina quemada	Substituir bobina
	Cableado de la válvula suelta	Averiguar conexión / reconectar
<b>No es posible La exactitud De medidas</b>	Fuga en la tubería	Reparar reparaciones
	Aire en la línea	Eliminar el aire
	Hidrómetro con entrada y Salida invertida	Reinstalar el Hidrómetro
	Flujo diferenciado en los internos	Estandarizar la instalación en Todos los internos.
<b>No sé Agua</b>	Bobina quemada	Proveedor de intercambio
	Salida de potencia de la batería Placa quemada	Reajustar remedio
	Diafragma Rugoso	Proveedor de intercambio
	Suciedad en el hidrómetro O en la válvula	Proveer limpieza

**Importante:** Para todos los procedimientos arriba sugeridos es de fundamental importancia la ejecución hecha por un técnico calificado y autorizado por G-PANIZ Industria de Equipos para Alimentación LTDA.

# VISTA EXPLODIDA KIT SEM DOSADOR E SEM BOMBA



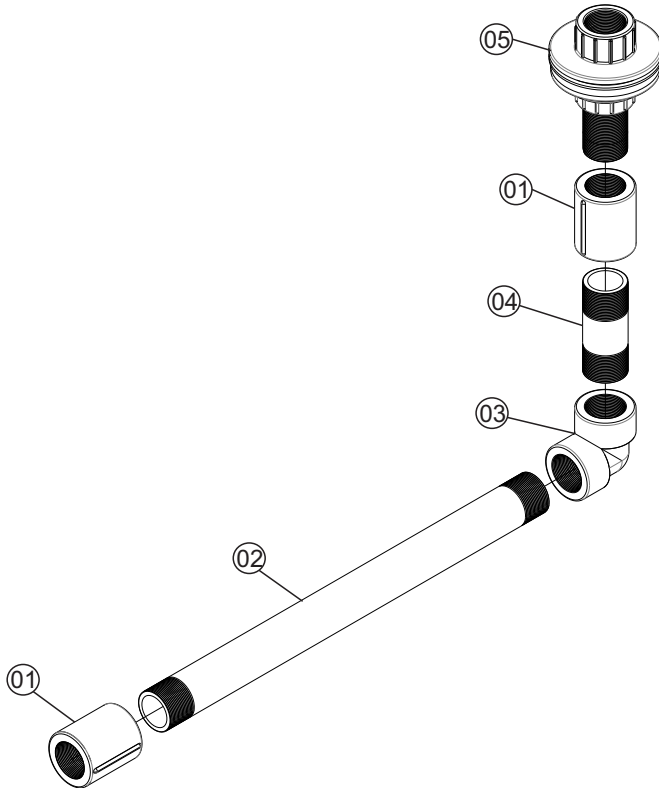
## CATÁLOGO DE PEÇAS RA-100 PLUS EPOXI

ITEM	DESCRIÇÃO	RA-100 Epoxi C/Dosador 127V	RA-100 Epoxi C/Dosador 220V	RA-100 Epoxi S/Dosador 127V	RA-100 Epoxi S/Dosador 220V
1	Fechamento Superior Tanque	21786	21786	21786	21786
2	Etiqueta Atenção	72402	72402	72402	72402
3	Parafuso Broca Sextavado	02709	02709	02709	02709
4	Espigão Joelho 90°	71127	71127	71127	71127
5	Niple Usinado	06967	06967	06967	06967
6	Niple PVC Ajuste Saída de Água	71130	71130	71130	71130
7	Bucha Redução PVC	71129	71129	71129	71129
8	Bóia Caixa Descarga	71133	71133	71133	71133
9	Arruela Dentada M5	71585	71585	71585	71585
10	Porca Sextavada M5	03276	03276	03276	03276
11	Arruela de Pressão M5	14495	14495	14495	14495
12	Etiqueta Terra Proteção	71582	71582	71582	71582
13	Fixador Termômetro	21807	21807	21807	21807
14	Evaporador Serpentina	21785	21785	21785	21785
15	Tubo Conexão Evaporador	21806	21806	21806	21806
16	Abraçadeira Tubo	06970	06970	06970	06970
17	Parafuso Broca Sextavado	02709	02709	02709	02709
18	Calha Traseira	21789	21789	21789	21789
19	Parafuso AA Philips	03282	03282	03282	03282
20	Etiqueta Qualidade	71624	71624	71624	71624
21	Etiqueta Indicação Gás	71360	71360	71360	71360
22	Tubo Capilar	06990	06990	06990	06990
23	Tubo Serpentina	20965	20965	20965	20965
24	Conjunto Tanque Injetado	21738	21738	21738	21738
25	Etiqueta Logo Médio Granomaq	582	582	582	582
26	Etiqueta Ploter	71148	71148	71148	71148
27	Parafuso Sextavado M6 x 28	00745	00745	00745	00745
28	Fechamento Lateral	21792	21792	21792	21792
29	Base Traseira	21793	21793	21793	21793
30	Etiqueta Equipotencialidade	71577	71577	71577	71577
31	Etiqueta Tensão Perigosa	71578	71578	71578	71578
32	Prensa Cabo Pg 13,5	71621	71621	71621	71621
33	Cabo Elétrico	71600	71600	71600	71600
34	Parafuso Philips Cabeça Panela	71673	71673	71673	71673
35	Terminal Equipotencial	71575	71575	71575	71575
36	Etiqueta Voltagem	313	314	313	314
37	Suporte Hidrômetro	20758	20758	-	-
38	Parafuso Philips Panela	71372	71372	71372	71372
39	Kit com Dosador / Kit sem Dosador	22900	21419	21616	21616
40	Fechamento Lateral	21792	21792	21792	21792
41	Válvula Schrader	71162	71162	71162	71162
42	Filtro Secador	71159	71159	71159	71159
43	Parafuso Sextavado M6 x 45	1099	1099	1099	1099
44	Arruela Lisa M8	02529	02529	02529	02529
45	Suporte Condensador	21794	21794	21794	21794
46	Arruela Lisa M6	00326	00326	00326	00326
47	Parafuso Sextavado M6 x 28	00745	00745	00745	00745
48	Pé de Borracha	70368	70368	70368	70368
49	Rebite Tubular	70059	70059	70059	70059
50	Esguicho Pistola	71135	71135	71135	71135
51	Mangueira Transparente	71149	71149	71149	71149
52	Torneira Jardim	72147	72147	72147	72147
53	Kit Painel Eletrônico	72537	72251	-	-
54	Parafuso C/Len	70029	70029	70029	70029
55	Controlador Temperatura	71168	71168	71168	71168
56	Base Frontal	21798	21798	21797	21797
57	Proteção Controlador	20759	20759	-	-
58	Porca Sextavada 3/16"	70033	70033	-	-
59	Anel Passa Fio F-45	00988	00988	-	-
60	UC Baixa UCP 0065	71152	71152	-	-

# CATÁLOGO DE PEÇAS RA-100 PLUS INOX

ITEM	DESCRIÇÃO	RA-100 Inox C/Dosador 127V	RA-100 Inox C/Dosador 220V	RA-100 Inox S/Dosador 127V	RA-100 Inox S/Dosador 220V
1	Fechamento Superior Tanque	20734	20734	20734	20734
2	Etiqueta Atenção	72402	72402	72402	72402
3	Parafuso Broca Sextavado	02709	02709	02709	02709
4	Espigão Joelho 90°	71127	71127	71127	71127
5	Niple Usinado	06967	06967	06967	06967
6	Niple PVC Ajuste Saída de Água	71130	71130	71130	71130
7	Bucha Redução PVC	71129	71129	71129	71129
8	Bóia Caixa Descarga	71133	71133	71133	71133
9	Arruela Dentada M5	71585	71585	71585	71585
10	Porca Sextavada M5	03276	03276	03276	03276
11	Arruela de Pressão M5	14495	14495	14495	14495
12	Etiqueta Terra Proteção	71582	71582	71582	71582
13	Fixador Termômetro	21807	21807	21807	21807
14	Evaporador Serpentina	21785	21785	21785	21785
15	Tubo Conexão Evaporador	21806	21806	21806	21806
16	Abraçadeira Tubo	06970	06970	06970	06970
17	Parafuso Broca Sextavado	02709	02709	02709	02709
18	Calha Traseira	21799	21799	21799	21799
19	Parafuso AA Philips	03282	03282	03282	03282
20	Etiqueta Qualidade	71624	71624	71624	71624
21	Etiqueta Indicação Gás	71360	71360	71360	71360
22	Tubo Capilar	06990	06990	06990	06990
23	Tubo Serpentina	20965	20965	20965	20965
24	Conjunto Tanque Injetado	21737	21737	21737	21737
25	Etiqueta Logo Médio Granomaq	582	582	582	582
26	Etiqueta Ploter	71148	71148	71148	71148
27	Parafuso Sextavado M6 x 28	00745	00745	00745	00745
28	Fechamento Lateral	21801	21801	21801	21801
29	Base Traseira	20757	20757	20757	20757
30	Etiqueta Equipotencialidade	71577	71577	71577	71577
31	Etiqueta Tensão Perigosa	71578	71578	71578	71578
32	Prensa Cabo Pg 13,5	71621	71621	71621	71621
33	Cabo Elétrico	71600	71600	71600	71600
34	Parafuso Philips Cabeça Panela	71673	71673	71673	71673
35	Terminal Equipotencial	71575	71575	71575	71575
36	Etiqueta Voltagem	313	314	313	314
37	Suporte Hidrômetro	20758	20758	-	-
38	Parafuso Philips Panela	71372	71372	71372	71372
39	Kit com Dosador / Kit sem Dosador	22900	21419	21616	21616
40	Fechamento Lateral	21801	21801	21801	21801
41	Válvula Schrader	71162	71162	71162	71162
42	Filtro Secador	71159	71159	71159	71159
43	Parafuso Sextavado M6 x 45	1099	1099	1099	1099
44	Arruela Lisa M8	02529	02529	02529	02529
45	Suporte Condensador	21003	21003	21003	21003
46	Arruela Lisa M6	00326	00326	00326	00326
47	Parafuso Sextavado M6 x 28	00745	00745	00745	00745
48	Pé de Borracha	70368	70368	70368	70368
49	Rebite Tubular	70059	70059	70059	70059
50	Esguicho Pistola	71135	71135	71135	71135
51	Mangueira Transparente	71149	71149	71149	71149
52	Torneira Jardim	72147	72147	72147	72147
53	Kit Painel Eletrônico	72537	72251	-	-
54	Parafuso C/Len	70029	70029	70029	70029
55	Controlador Temperatura	71168	71168	71168	71168
56	Base Frontal	21800	21800	21417	21417
57	Proteção Controlador	20759	20759	-	-
58	Porca Sextavada 3/16"	70033	70033	-	-
59	Anel Passa Fio F-45	00988	00988	-	-
60	UC Baixa UCP 0065	71152	71152	-	-

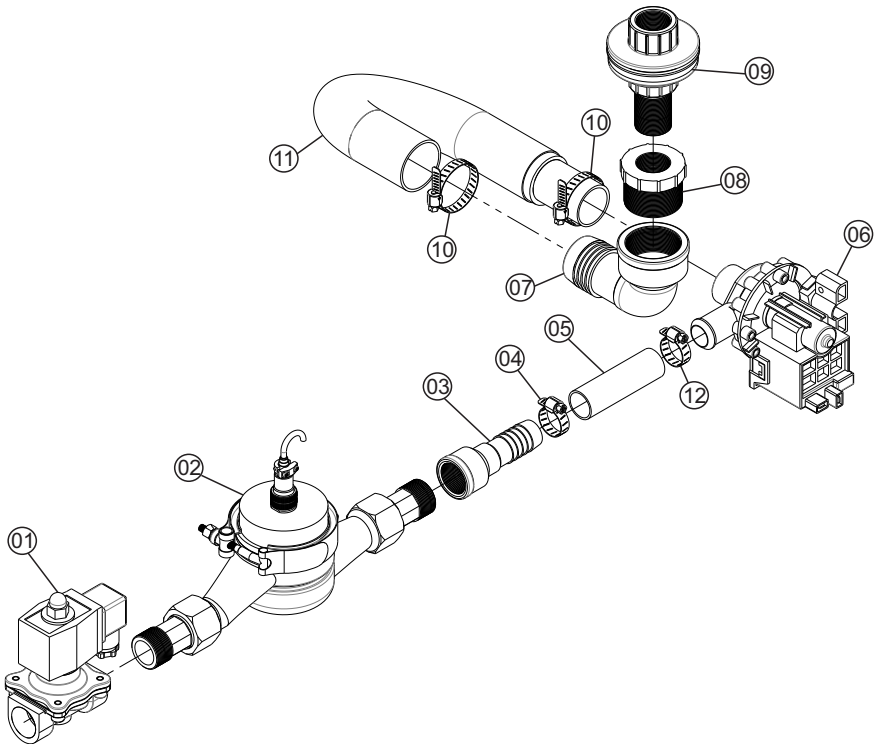
## VISTA EXPLODIDA KIT SEM DOSADOR E SEM BOMBA



ITEM	DESCRIÇÃO	RA-100 PLUS
1	Luva Saída Água 3/4	72254
2	Tubo Saída Água Maior	22899
3	Joelho 90° Roscável	71346
4	Tubo Saída Água Menor	20958
5	Niple Ajuste Saída Água	71130

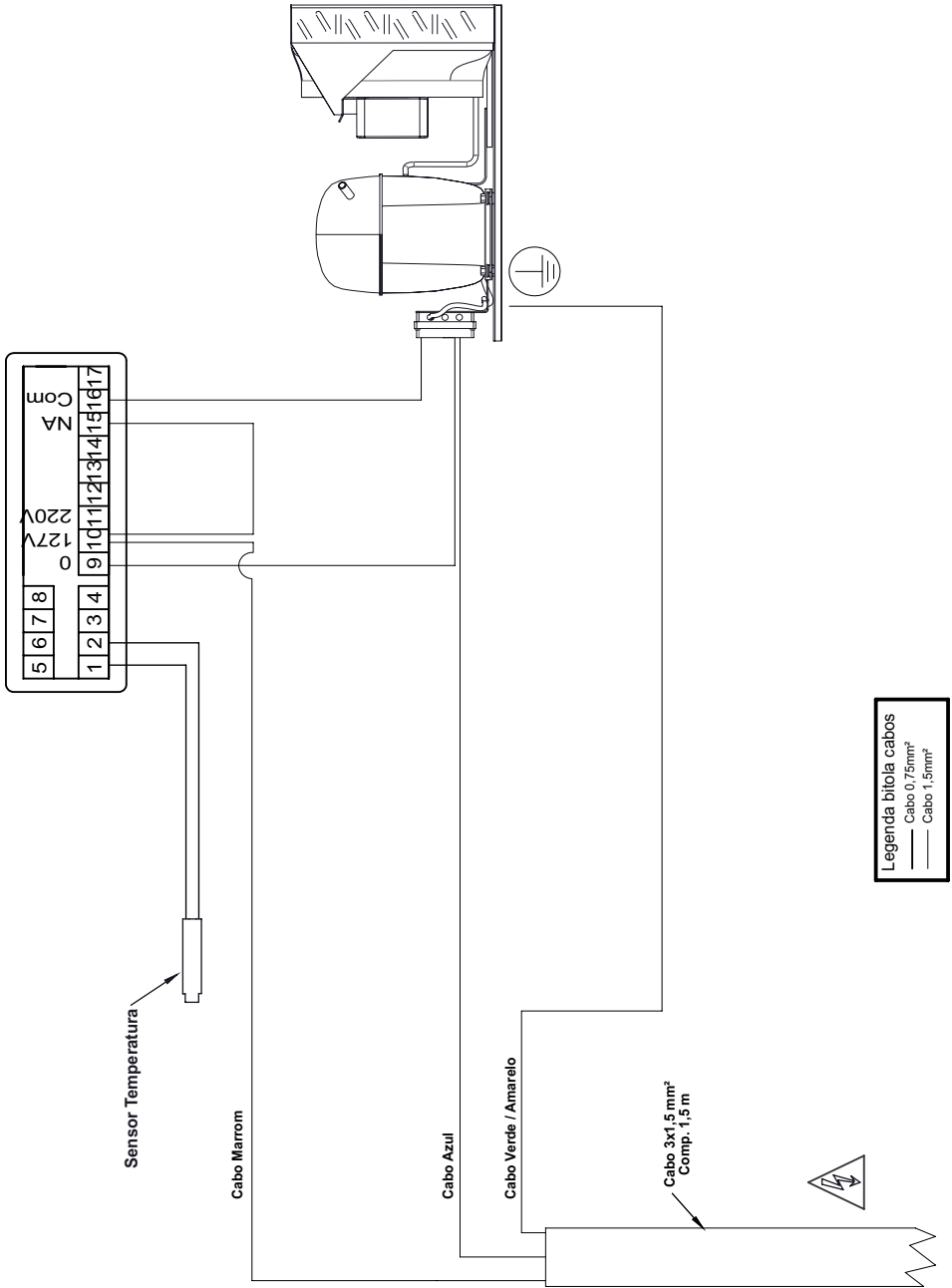


## VISTA EXPLODIDA KIT DOSADOR COM BOMBA

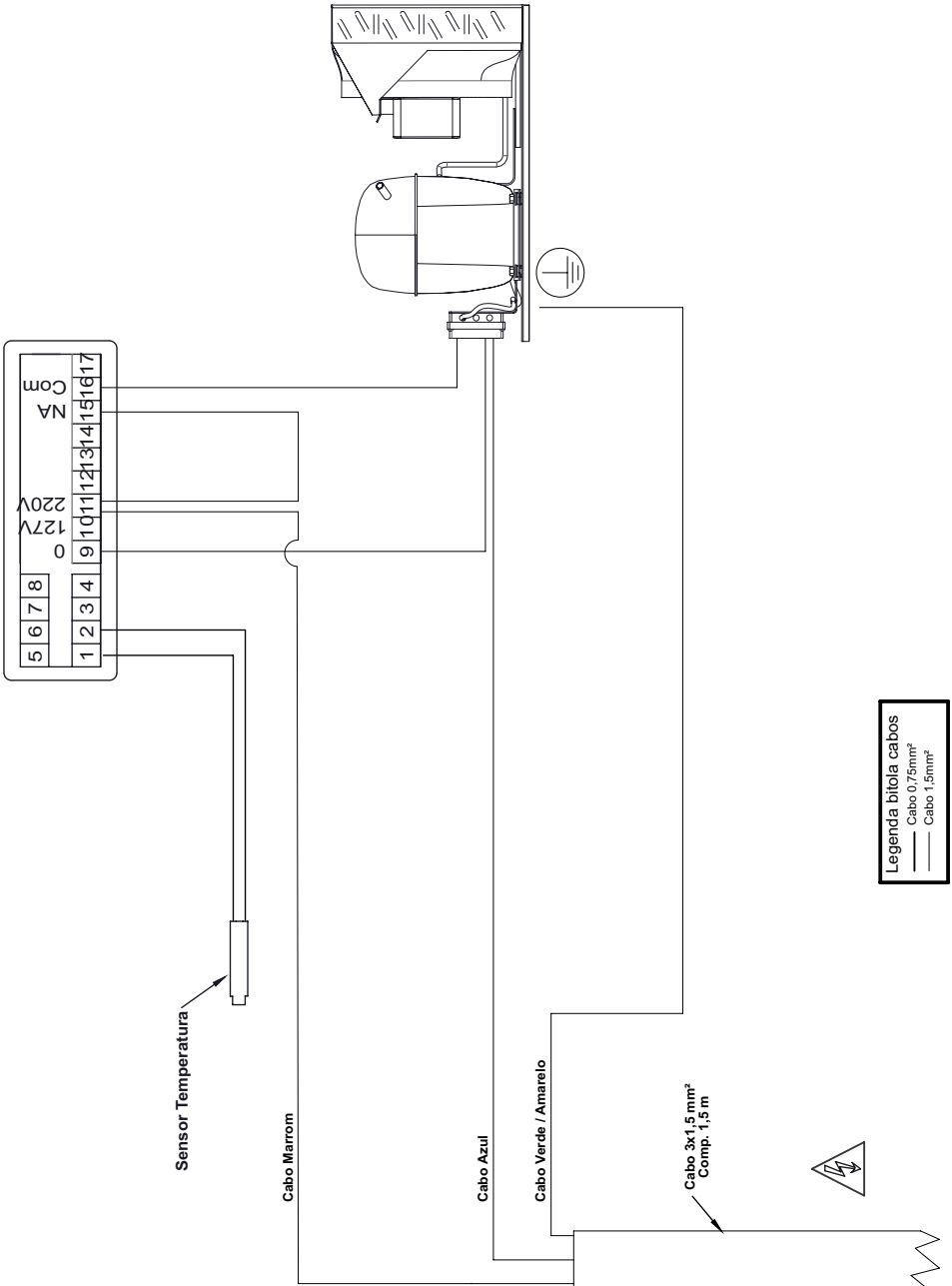


ITEM	DESCRIÇÃO	RA-100 PLUS 127V	RA-100 PLUS 220V
1	Válvula Liq Siystem Baby	72537	72251
2	Hidrômetro Liq System Baby	72275	72275
3	Adaptador 3/4	72246	72246
4	Abraçadeira Rosca Sem Fim	14982	14982
5	Mangueira Cristal Lisa	72248	72248
6	Eletrobomba Drenagem	72538	72245
7	Espigão - Joelho 90° Interno	72249	72249
8	Bucha de Redução	72250	72250
9	Conjunto Niple Saída de Água	06968	06968
10	Abraçadeira Aço	72285	72285
11	Mangueira Tanque Bomba Bocal	72247	72247
12	Abraçadeira Rosca sem Fim	72365	72365

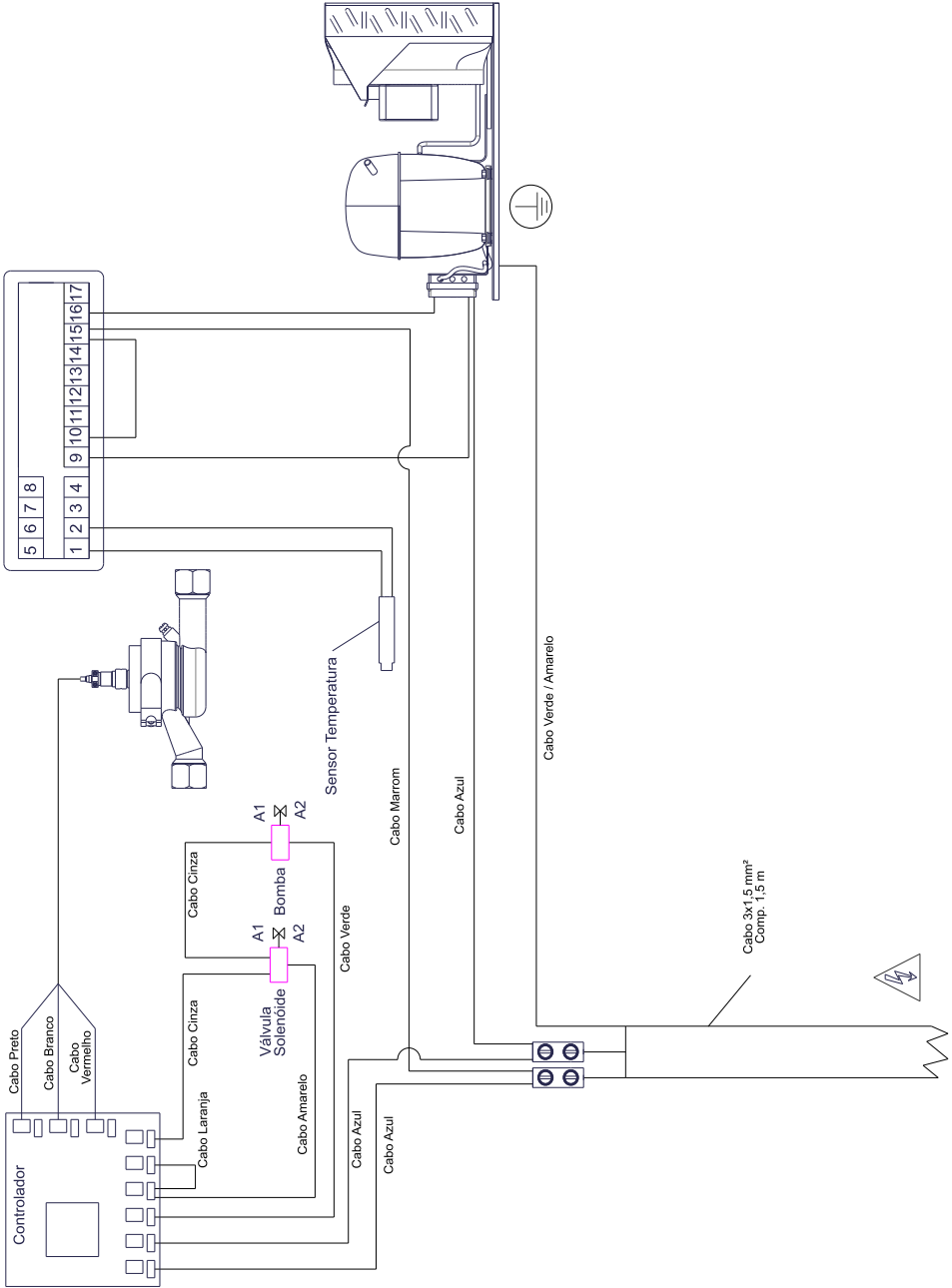
# ESQUEMA ELÉTRICO RA-100 PLUS 127V



# ESQUEMA ELÉTRICO RA-100 PLUS 220V



# ESQUEMA ELÉTRICO RA-100 PLUS 127V COM DOSADOR E BOMBA





## TERMO DE GARANTIA

A empresa compromete-se com a garantia de 6 (seis) meses referente ao produto abaixo qualificado, a partir da data da revenda ao cliente final, mediante as seguintes condições e normas:

1) A empresa não cobrirá em hipótese alguma defeitos e riscos na pintura ou amassamento decorrentes de transporte, devendo estes serem exigidos da transportadora no momento da entrega, ou seja, recebimento da mercadoria. Também não terão garantia equipamentos expostos ao tempo, ou que por alguma forma após seu uso tenham ficado muito tempo sem funcionamento, pois poderá aparecer ferrugem nas partes de movimento não lubrificadas.

2) A garantia não cobrirá vidros, lâmpadas, fusíveis, chaves contactoras, resistências, termostatos, controlador de temperatura, relés, válvulas solenóides de água e válvula solenóide de gás, pois são componentes sensíveis às variações de tensão elétrica, transporte não apropriado, instalações não apropriadas e sem proteção.

3) O motor elétrico, quando danificado, deve ser encaminhado à Assistência Técnica dos respectivos fabricantes, devendo ocorrer um prévio contato com a G.Paniz .

4) O cliente terá o direito a Assistência Técnica no local de uso da máquina cuja medida da mesma seja maior que 0,360m<sup>3</sup> ou peso superior a 94Kg. Caso a máquina não se enquadre nas medidas citadas, a mesma deverá ser enviada para a Assistência Técnica Autorizada mais próxima. Caso seja constatado que houve mau uso ou instalação inadequada do equipamento, a visita, o deslocamento e os custos do conserto correrão por conta do usuário, mesmo sendo no período de garantia.

5) A garantia estabelecida pela fábrica refere-se à máquinas que em serviço e uso normal apresentarem defeitos de material ou montagem. A fábrica reserva o direito de dar pareceres e não autoriza outras pessoas a julgar defeitos apresentados durante a vigência da garantia. A garantia cobrirá custos com a mão-de-obra desde que a mesma seja executada pela Assistência Técnica Autorizada. Excluem-se da garantia defeitos ou avarias resultantes de acidentes por negligência nas operações.

6) A empresa não se responsabiliza por modificações no produto, salvo as alterações feitas pela própria fábrica.

7) Após 3 (três) meses de uso, considera-se fora de garantia todas peças ou acessórios que tenham desgaste natural ou acelerado tais como: rolamentos e retentores, discos do Moedor de Carne e do Preparador de Alimentos; globo, pá e espiral da Batedeira Planetária; feltros da Modeladora; trefilas, caracóis e alimentadores de extrusão.

8) Regulagens, lubrificações, ajustes e limpeza do equipamento, oriundos de seu uso e funcionamento, não serão cobertos pela garantia, devendo estes correr por conta do proprietário.

#### **9) EXTINÇÃO DA GARANTIA:**

- ✓ A não execução dos serviços de revisão e lubrificação constantes no Manual de Instrução do equipamento;
- ✓ O emprego de peças e componentes não originais e não recomendadas pela empresa;
- ✓ Modificação do produto e conseqüente alteração das características técnicas de funcionamento, com exceção às executadas pela empresa;
- ✓ Utilização das máquinas e equipamentos para outras funções que não sejam as indicadas pelo fabricante;
- ✓ Pelo decurso do prazo de validade da garantia.

Obs: Para qualquer demanda judicial fica eleito o Foro da Comarca de Caxias do Sul (RS), com renúncia a qualquer outro, por mais privilegiado que seja ou venha a ser.

## TÉRMINO DE GARANTÍA

La empresa se compromete con la garantía de 6 (seis) meses referente al producto abajo calificado, a partir de la fecha de la reventa al cliente final, mediante las siguientes condiciones y normas:

- 1) La empresa no cubrirá en ningún caso defectos y riesgos en la pintura o amasamiento derivados del transporte, debiendo éstos ser exigidos del transportista en el momento de la entrega, o sea, recepción de la mercancía. También no tendrán garantía equipos expuestos al tiempo, o que por alguna forma después de su uso hayan quedado mucho tiempo sin funcionamiento, pues podrá aparecer óxido en las partes de movimiento no lubricadas.
- 2) La garantía no cubrirá vidrios, lámparas, fusibles, llaves contactoras, resistencias, termostatos, regulador de temperatura, relés, válvulas solenoides de agua y válvula solenoide de gas, pues son componentes sensibles a las variaciones de tensión eléctrica, transporte no apropiado, instalaciones No apropiadas y sin protección.
- 3) El motor eléctrico, cuando está dañado, debe ser encaminado a la Asistencia Técnica de los respectivos fabricantes, debiendo ocurrir un previo contacto con G.Paniz.
- 4) El cliente tendrá el derecho a Asistencia Técnica en el lugar de uso de la máquina cuya medida de la misma sea mayor que 0,360m<sup>3</sup> o peso superior a 94kg. En caso de que la máquina no se encuadre en las medidas citadas, la misma deberá ser enviada a la Asistencia Técnica Autorizada más cercana. En caso de que se constata que hubo mal uso o instalación inadecuada del equipo, la visita, el desplazamiento y los costos de la reparación correrán por cuenta del usuario, aun en el período de garantía.
- 5) La garantía establecida por la fábrica se refiere a las máquinas que en servicio y uso normal presentan defectos de material o montaje. La fábrica se reserva el derecho de dar opiniones y no autoriza a otras personas a juzgar defectos presentados durante la vigencia de la garantía. La garantía cubrirá los costos de la mano de obra siempre que sea realizada por la Asistencia Técnica Autorizada. Se excluyen de la garantía defectos o averías resultantes de accidentes por negligencia en las operaciones.
- 6) La empresa no se responsabiliza por modificaciones en el producto, salvo los cambios realizados por la propia fábrica.
- 7) Después de 3 (tres) meses de uso, se considerará fuera de garantía todas las piezas o accesorios que tengan desgaste natural o acelerado tales como: rodamientos y retenes, discos del Molidor de Carne y del Preparador de Alimentos; El globo, la paleta y la espiral de la batidora planetaria; Filtros de la modeladora; Trefilas, caracoles y alimentadores de extrusión.



8) Las regulaciones, lubricaciones, ajustes y limpieza del equipo, oriundos de su uso y funcionamiento, no serán cubiertos por la garantía, debiendo correr por cuenta del propietario.

### **9) EXTINCIÓN DE LA GARANTÍA:**

- ✓ La no ejecución de los servicios de revisión y lubricación constantes en el Manual de Instrucción del equipo;
- ✓ El empleo de piezas y componentes no originales y no recomendados por la empresa;
- ✓ Modificación del producto y consecuente alteración de las características técnicas de funcionamiento, con excepción de las ejecutadas por la empresa;
- ✓ Utilización de las máquinas y equipos para otras funciones distintas de las indicadas por el fabricante;
- ✓ Durante el período de validez de la garantía.

Obs: Para cualquier demanda judicial queda elegido el Foro de la Comarca de Caxias do Sul (RS), con renuncia a cualquier otro, por más privilegiado que sea o venga a ser.

## LISTA DE REVISÕES MÁQUINA

<b>Intervenções realizadas</b>						
<b>Data de Intervenções</b>						
<b>Serviço realizado</b>						
<b>Peças reparadas ou substituídas</b>						
<b>Condições de segurança do equipamento</b>						
<b>Indicações conclusivas quanto as condições de segurança da máquina</b>	Conforme <input type="checkbox"/>	Conforme <input type="checkbox"/>	Conforme <input type="checkbox"/>	Conforme <input type="checkbox"/>	Conforme <input type="checkbox"/>	Conforme <input type="checkbox"/>
	Não Conforme <input type="checkbox"/>	Não Conforme <input type="checkbox"/>	Não Conforme <input type="checkbox"/>	Não Conforme <input type="checkbox"/>	Não Conforme <input type="checkbox"/>	Não Conforme <input type="checkbox"/>
<b>Responsável</b>						

## LISTA DE REVISÕES MANUAL

Revisão	Nº Série Inicial	Nº Série Final	CDA	Descrição
00	300617XXXXXX	170917XXXXXX	2483	Acrescentado Etiquetas na vista explodida do equipamento.
01	180917XXXXXX	-		

\* Alterado conforme layout novo.

\* Alterado conforme layout novo. Modelo SSV1.

R.01

## RA -100 PLUS

***Etiqueta do produto***  
***Etiqueta del producto***



Visualize aqui os dados do seu equipamento como n° de série, modelo, frequência, tensão.

**G.PANIZ®**



**ATENDIMENTO AO CONSUMIDOR**  
**(0-XX-54) 2101 3400**  
**0800-704-2366**

[www.gpaniz.com.br](http://www.gpaniz.com.br) [gpaniz@gpaniz.com.br](mailto:gpaniz@gpaniz.com.br)

*Gpaniz Indústria de Equipamentos para Alimentação Ltda.*

Adolfo Randazzo, 2010 - CEP. 95046-800 - Caxias do Sul -RS

CNPJ 90.771.833/0001-49