

AMASSADEIRA SEMI RÁPIDA

MBI-05

MBI-25

MBI-40



Manual de Instrução

ÍNDICE

✎ Apresentação - Finalidade - Segurança	3
✎ Aspectos de Segurança	4
✎ Recebimento do Produto	6
✎ Instalação	7
✎ Instrução de Instalação - Característica Técnica	8
✎ Especificações técnicas - Painel de Instrumentos	9
✎ Instrução de Uso - Limpeza	11
✎ Manutenção - Ocorrência de Defeitos	12
✎ Certificado de Conformidade	13
✎ Esquema Elétrico	15
✎ Termo de Garantia	17
✎ Lista de Revisões da Máquina	18
✎ Cronograma de Manutenção	19
✎ Lista Revisões do Manual	19

APRESENTAÇÃO

A empresa, especializada no ramo de máquinas para alimentação, oferece uma variada linha de produtos, que atendem as necessidades do mercado. São dezenas de equipamentos projetados para facilitar o trabalho de quem atua no ramo de alimentação. Fornecemos equipamentos para restaurantes, panificadoras, açougues, pizzarias, supermercados, confeitarias e até mesmo para cozinhas residenciais e industriais.

Todos os produtos são fabricados com materiais de alta qualidade e acabamento superior, dentro das normas de segurança e higiene das leis vigentes.

A facilidade na instalação, manutenção mínima, baixo consumo e o alto rendimento produtivo, colocam os produtos GASTROMAQ, à frente no mercado, com vantagens de economia, produtividade, segurança e qualidade.

Queremos cumprimentá-lo por ter escolhido um produto com a qualidade a que o nome merece, **GASTROMAQ**.

FINALIDADE DO MANUAL

A finalidade deste manual é passar ao usuário informações necessárias sobre o produto que acaba de ser adquirido. Leia este manual atentamente e terá a orientação correta para que obtenha um melhor aproveitamento e durabilidade do equipamento.

SEGURANÇA

• Este aparelho não deve ser utilizado por pessoas (inclusive crianças) com capacidade física, sensorial ou mental reduzida, falta de experiência ou conhecimento, ao menos que tenham recebido instruções quanto ao uso deste equipamento por pessoa responsável pela sua segurança.



Equipotencialidade
IEC 60417-5021

Para identificar o terminal de interligação, que visa manter diversos aparelhos com o mesmo potencial. Não sendo, necessariamente, o Terra de uma ligação local.



Tensão Perigosa
IEC 60417-5036

Para indicar os riscos decorrentes de tensões perigosas



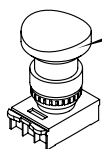
Terra de Proteção
IEC 60417-5019

Identificar qualquer terminal que é destinado para conexão com um condutor externo para proteção contra choque elétrico em caso de uma falha, ou no terminal de uma terra de proteção (Terra) eletrodo.

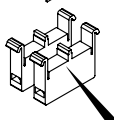
- Verifique se a tensão do seu aparelho está de acordo com a etiqueta que acompanha o produto (no cordão de alimentação).
- Para evitar choques e danos ao seu produto verifique o aterramento de sua rede elétrica.
- Crianças devem ser vigiadas para assegurar que não estejam brincando com o aparelho.



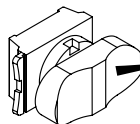
ASPECTOS DE SEGURANÇA



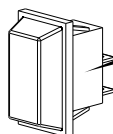
Botão de Emergência
Desliga o equipamento em situações de risco.



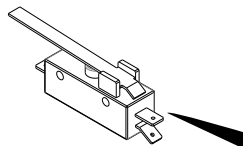
Blocos de contato
com duplo canal.



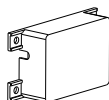
Chave Liga Desliga
Desliga o equipamento em condições normais de uso.



Chave Geral
Corta o fornecimento de energia para o equipamento.



Interruptores positivos
Desliga o equipamento quando a grade de proteção estiver aberta



Interface de Segurança
Acionamento do motor com redundância / proteção térmica do motor.

VIDA ÚTIL DOS COMPONENTES

Botões

Vida Mecânica	3×10^6 operações
---------------	---------------------------

Botões de emergência

Vida Mecânica	3×10^5 operações
---------------	---------------------------

ASPECTOS DE SEGURANÇA

Dados Específicos: Informações específicas do aparelho, ou mesmo da empresa, como razão social, CNPJ, nº de série, podem ser encontradas na contracapa do manual.

Normas do Projeto: Segundo a portaria Nº 1.111 anexo VI (Máquinas para panificação e confeitaria), As máquinas de panificação e confeitaria não especificadas por tal anexo e certificadas pelo INMETRO estão excluídas da aplicação da Norma Regulamentadora NR-12 quanto aos requisitos técnicos de construção relacionados à segurança da máquina.

Amassadeira Semi Rápida : A descrição da máquina e sua utilização prevista, podem ser visualizadas na pág 9.

Esquema Elétrico: Para a visualização da esquemática do comando elétrico, conforme a tensão Bivolt 127V/220V, verificar a partir da pág 15.

Riscos: Este equipamento não gera qualquer risco à exposição dos usuários.

Segurança: Leia com atenção os itens a seguir para evitar problemas durante a instalação e o uso de seu equipamento.

Mantenha esse manual sempre próximo dos usuários nos locais de trabalho.

Nunca retire o cabo do equipamento puxando pelo fio, sempre pegando o plug e tirando-o da tomada.

Nunca use extensões ou adaptadores para a ligação dos equipamentos.

Não remova o pino central do plug.

Para a segurança do operador e dos componentes elétricos, recomendamos que seja verificado se o local de instalação possui aterramento.

Conforme o Artigo 198 da CLT (Consolidação das Leis do Trabalho), é de 60kg o peso máximo que o trabalhador pode carregar sem prejudicar sua saúde.

Limitações: Instalar o equipamento com distância mínima de 50cm entre um equipamento e outro, para evitar superaquecimento do motor.

Instale o equipamento em local onde não haja tráfego intenso de pessoas.

Adulteração: Seu equipamento possui tampa de proteção e componentes elétricos que impedem acesso as partes móveis. A retirada ou adulteração destes componentes de segurança podem causar riscos graves nos membros superiores do usuário do produto.

ASPECTOS DE SEGURANÇA

Utilização do Aparelho: Este equipamento foi projetado exclusivamente para a área de alimentação, a utilização para outros fins resultarão em desgaste prematuro do produto e danos no seu sistema de transmissão.

Procedimento para utilização do aparelho com segurança ver pág 09.

Manutenção: Procedimentos para manutenção, cabo danificado, desgaste da correia, verifique pág 13.

Emergência: Em caso de emergência, pressione o botão de emergência, o mesmo fará com que a máquina pare instantaneamente.

Verifique o procedimento de uso do botão de emergência, na pág 12.

Vida Útil: A vida útil da máquina pode variar de 3 à 5 anos, baseado na vida útil dos componentes, localizados na pág 04.

Atenção

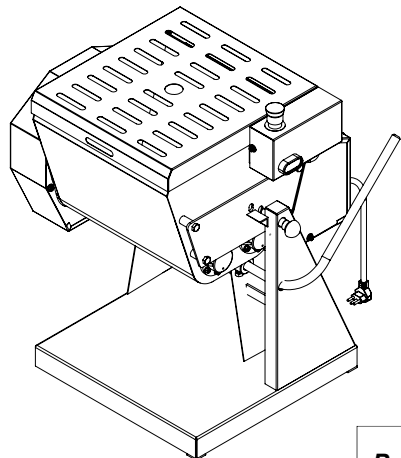
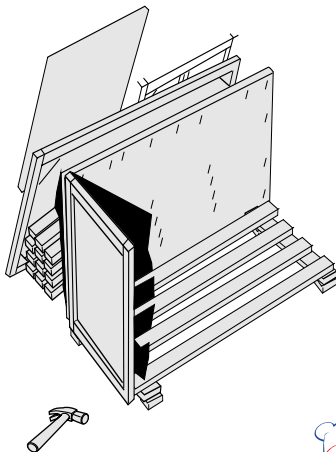
É PROIBIDA A RETIRADA DE QUALQUER ITEM DE SEGURANÇA DE SUA MÁQUINA SOB PENA DE PERDA DA GARANTIA E FUNCIONAMENTO DO EQUIPAMENTO.

RECEBIMENTO DO PRODUTO

Ao receber o produto, recomendamos cuidado e inspeção para detectar qualquer avaria proveniente do transporte, tais como:

- Amassados e riscos na pintura;
- Quebra de peças;
- Falta de peças através da violação da embalagem.

OBSERVAÇÃO: Em casos de avaria no recebimento seja ele por qualquer motivo acima mencionado, a fábrica não se responsabiliza.



INSTALAÇÃO MBI

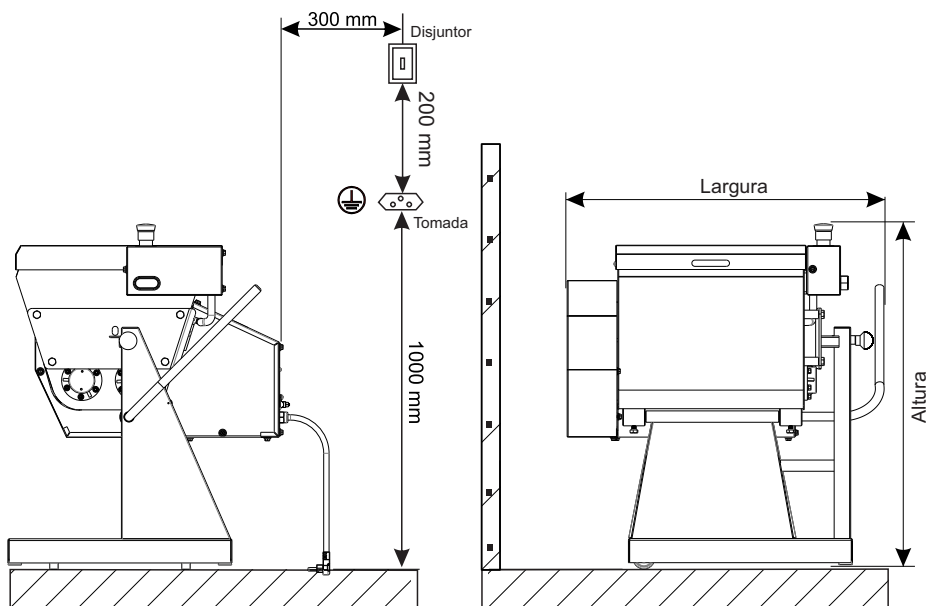


Tabela de Dimensões

MODELO	ALTURA	LARGURA	PROFUNDIDADE
MBI - 05	610 mm	580 mm	500 mm
MBI - 25	760 mm	690 mm	590 mm
MBI - 40	1245 mm	550 mm	693 mm



TERMINAL TERRA



ÁREA PARA MANUTENÇÃO



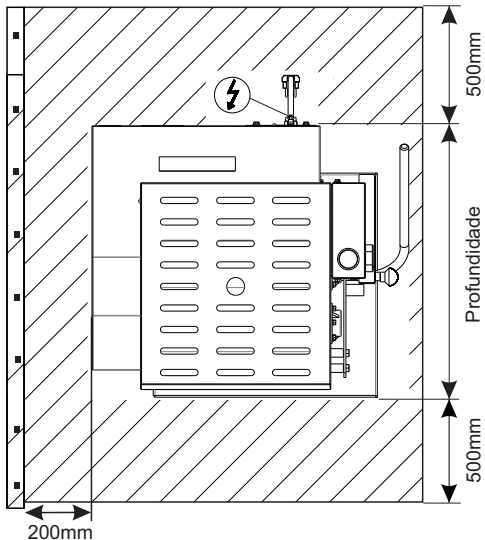
CONEXÃO ELÉTRICA




DISJUNTOR



TOMADA 20A



INSTRUÇÃO DE INSTALAÇÃO ELÉTRICA

- O equipamento deve ser aterrado obrigatoriamente para evitar riscos ao operador e danos ao equipamento.
- Usar tomadas para 20A com pino 4,8mm conforme NBR 6147.
- Não remova o pino terra do cabo elétrico.
- Nunca usar extensões ou 'T' para a ligação dos equipamentos.
- Fazer a conexão do terminal equipotencial próximo ao adesivo , com cabo de 6 a 8 mm.
- Instalar um disjuntor na rede elétrica

INSTRUÇÕES GERAIS DE INSTALAÇÃO

- Verificar se a tensão da rede elétrica é a mesma de seu equipamento;
- Instale seu equipamento em uma área bastante arejada;
- Instalar o equipamento em uma superfície plana;
- Deixar um espaço conforme página 08 em torno do equipamento;
- Para a operação adequada, este equipamento deve ser instalado em local com temperatura entre 5°C a 25°C;
- Não faça instalação próximo a materiais combustíveis; não use e nem guarde produtos inflamáveis próximo ao equipamento;
- Partes metálicas são condutoras de calor, portanto, antes de iniciar qualquer manutenção verifique se o equipamento está completamente resfriado;
- Manter o equipamento fora do alcance de crianças.

Se não for apto a estes procedimentos, contratar profissional habilitado para a realização. Ligue para 0800-704-2366 e contate a Assistência.

CARACTERÍSTICAS TÉCNICAS

Integra a linha de Amassadeira MBI o sistema exclusivo de duas pás misturadoras helicoidais que fazem o trabalho muito semelhante ao trabalho das mãos, porém com mais perfeição e rapidez. Amassadeira Semi Rápida é indicada para amassar, misturar e sovar os mais diferentes alimentos: Massas para pizzas, pães, cucas, biscoitos e massas frescas. É ideal para pães de queijo. Atende o trabalho constante em cozinhas industriais, hotéis, panificadoras, padarias e similares com muita eficiência, muita rapidez e qualidade.

A Amassadeira Semi Rápida possui caçamba em aço inox 304 com tratamento antiaderente e acompanha a tampa de segurança que interrompe o funcionamento da máquina ao ser levantada. Todas as partes em movimento são montadas sobre rolamentos de primeira linha, com blindagem dupla e lubrificação permanente, e com eixos em aço SAE 1045. O sistema basculante permite um rápido e seguro esvaziamento da caçamba.

Para consulta de receita, acesse o site: www.gpaniz.com.br

ESPECIFICAÇÕES TÉCNICAS

PRODUTO	MODELO	MOTOR	PESO	CAPACIDADE DE PRODUÇÃO	Cordão de Alimentação
AMASSADEIRA SEMI RÁPIDA	MBI 05	1/3 CV 127/220V Monofásico	39 kg	2kg até 5kg de massa pronta	3 x 1,5mm
	MBI 25	1/2 CV 127/220V Monofásico	57 kg	4kg até 25kg de massa pronta	3 x 2,5mm
	MBI 40	1 CV 127/220V Monofásico	98 kg	6kg até 40kg de massa pronta	3 x 2,5mm

A empresa reserva o direito de efetuar alterações nos equipamentos sem aviso prévio.

PAINEL DE INSTRUMENTOS

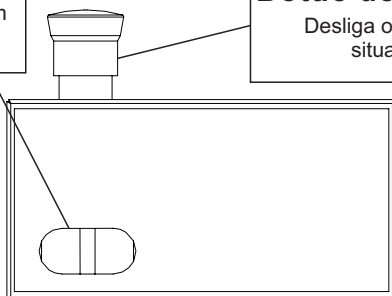
PAINEL SUPERIOR

Botão Liga/Desliga

liga e desliga o equipamento em condições normais de uso

Botão de Emergência

Desliga o equipamento em situação de risco



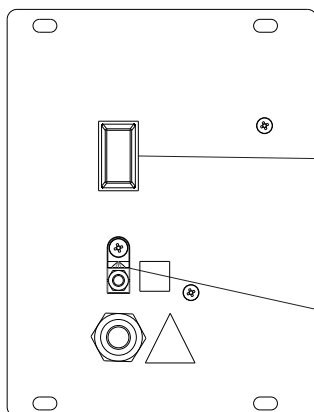
PAINEL INFERIOR

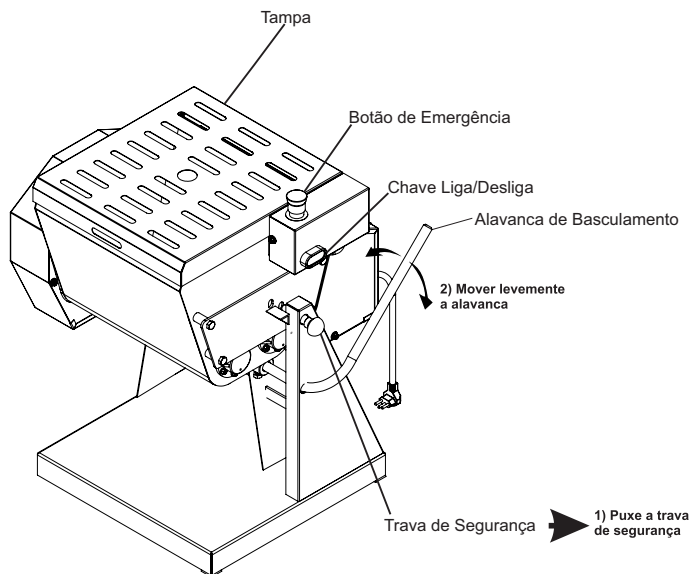
Chave Geral

Corta o fornecimento de energia para o equipamento

Equipotencial

interligar o aterramento entre os aparelhos



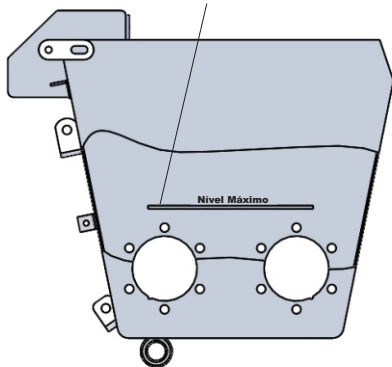


INSTRUÇÃO DE USO DA CUBA

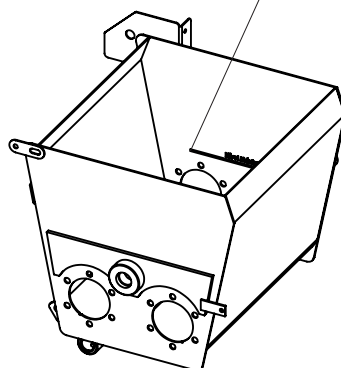
CARGA MÁXIMA		
Máquina/Modelo	Massas Homogêneas	Massas Granuladas
MBI - 05	3 kg de farinha	2 kg de farinha
MBI - 25	15 kg de farinha	10 kg de farinha
MBI - 40	25 kg de farinha	15 kg de farinha

TABELA DE UMIDADE	
Massas Homogêneas	Massas Granuladas
50 a 55% de umidade	35 a 40% de umidade

Nível máximo de ingredientes.



Nível máximo de ingredientes.



Respeite o nível máximo de ingredientes indicados na sua caçamba.

INSTRUÇÕES DE USO

Para melhorar a eficiência de sua Amassadeira, aconselhamos seguir os passos descritos abaixo:

1º Passo: Verificar se a tensão do equipamento é a mesma do estabelecimento;

2º Passo: Abra a “*tampa*”, coloque todos os ingredientes secos na caçamba (farinha, fermento, sal, açúcar, margarina, etc.)

3º Passo: Feche a “*tampa*”, ligue a Amassadeira Semi Rápida pressione o “*botão liga*”.

Acrescente aos poucos através da “*tampa*”, os ingredientes úmidos (água, leite, ovos, etc.)

4º Passo: Após, feita a mistura desejada, faça o basculamento puxando a “*trava de segurança*” e movendo a “*alavanca*” levemente e retire-a. Somente após a retirada, faça o mesmo processo para novo uso do equipamento.

5º Passo: Para desligar a máquina, pressione o botão ‘*Desliga*’.

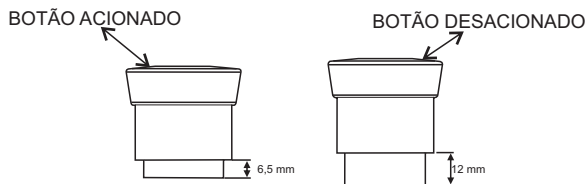
6º Passo: Remova o Plug da Tomada.

Em caso de emergência, pressione o botão de Emergência da máquina, o mesmo fará com que a máquina pare .

OBS: O basculamento facilita a retirada do produto.

BOTÃO DE EMERGÊNCIA

Os BOTÕES DE EMERGÊNCIA da máquina possuem a função de segurança de parar a máquina em caso de emergência. Portanto, os mesmos devem estar desacionados para que o aparelho possa entrar em funcionamento. A imagem a seguir ilustra o botão acionado e desacionado.



LIMPEZA

- Antes de efetuar a limpeza desligue a chave liga e desliga e retire o plugue da tomada.
- Nunca utilize acessório de metal (faca, colher, etc) para não agredir as partes de aço inoxidável.
- Para a limpeza externa, aconselha-se utilizar um pano úmido com sabão neutro. Nunca utilize mangueira de água pois poderá provocar curto circuito e danificar os componentes elétricos como motor e itens de segurança.
- A limpeza de seu equipamento deverá ser feita sempre após a sua utilização. Não utilize produtos abrasivos, somente sabão neutro.
- Este aparelho não deve ser limpo com jato de água.
- O equipamento não poderá ser submergida para limpeza.

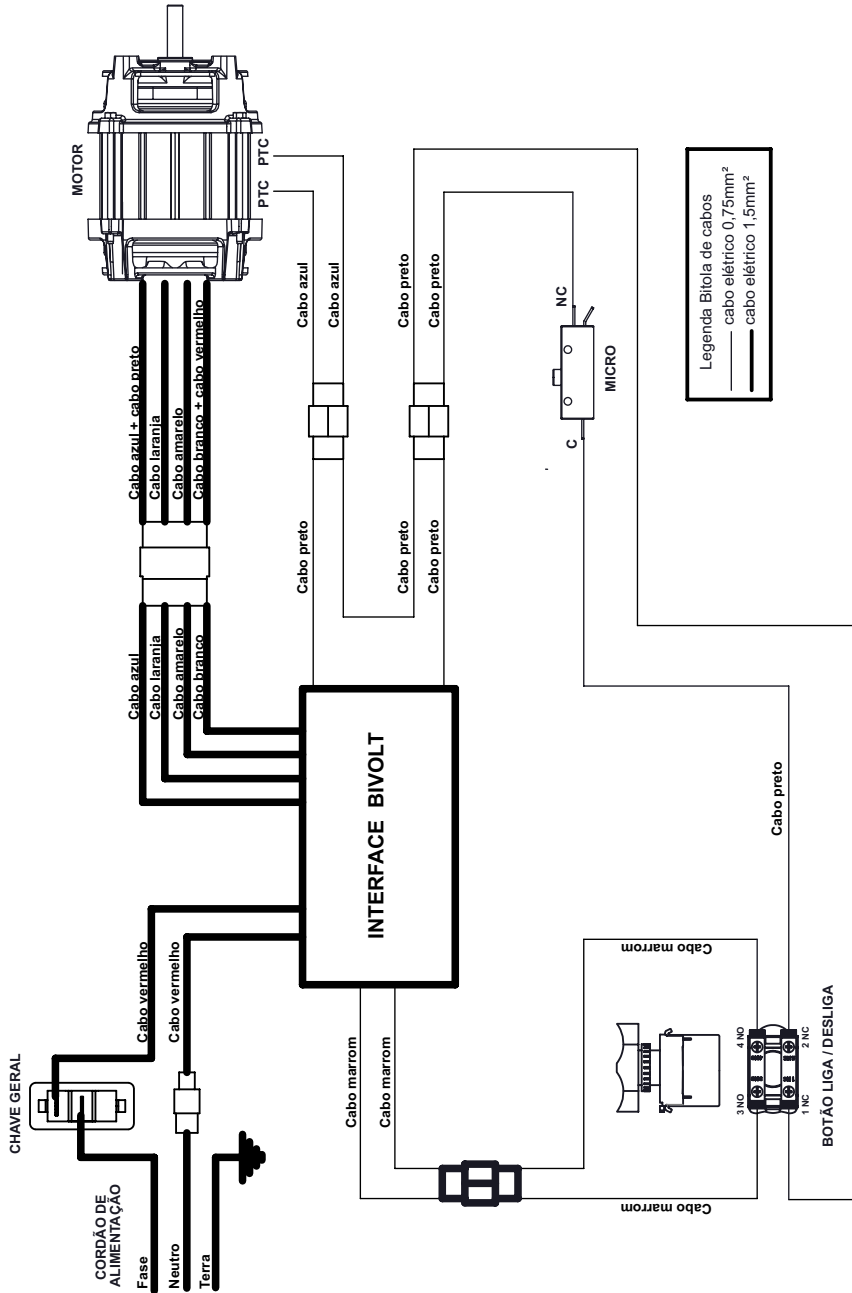
MANUTENÇÃO

- A equipe de manutenção do cliente deve revisar e testar as condições elétricas (contatores, cabos, contatos, chaves, etc) a cada 800 horas de trabalho.
 - A situação normal de trabalho do equipamento deve ser restaurada somente quando o responsável (is) pela manutenção acabar (em) o serviço. Todas as proteções fixas que, por ventura, tenham sido removidas devem ser recolocadas e aparafusadas novamente conforme estavam;
 - Somente pessoas autorizadas e treinadas, que reconhecem todos os riscos do equipamento devem realizar a manutenção.
 - A manutenção periódica do equipamento evita o desgaste prematuro das peças que trabalham entre si, como correias. Além da manutenção, é necessário fazer algumas verificações:
 - Verificar desgaste e aperto (tensão) da correia do motor a cada 100 horas.
 - Lubrificar as engrenagens a cada 200 horas de uso.
- Nota: Utilizar **GRAXA ESPECIAL TUTELA. ASF 360DXC3276.**
- OBS: Para fazer a manutenção, se faz necessário a retirada da tampa de proteção do motor.
- Caso o cordão de alimentação esteja danificado, o mesmo deverá ser substituído pelo fabricante ou serviço autorizado com um cordão de alimentação especial disponibilizado pelo fabricante ou serviço autorizado.
 - As manutenções preventivas com potencial de causar acidentes devem ser objeto de planejamento e gerenciamento efetuado por um profissional legalmente habilitado.
 - Partes metálicas são condutoras de calor, portanto, antes de iniciar qualquer manutenção verifique se o equipamento está completamente resfriado;
 - Se houver realmente a necessidade de acionar a Assistência Técnica G.Paniz, caso o equipamento não esteja funcionando conforme as especificações, tenha a nota fiscal e o Manual de Instruções à mão e entre em contato com o Serviço de Atendimento G.Paniz. Este lhe prestará esclarecimento sobre pequenos problemas que eventualmente venham ocorrer em seu equipamento e lhe indicará o assistente técnico mais próximo. Para facilitar a reposição de peças, cite sempre a referência da máquina, nesse caso Amassadeira Semi-Rápida MBI 05/25/40.

OCORRÊNCIA DE DEFEITOS

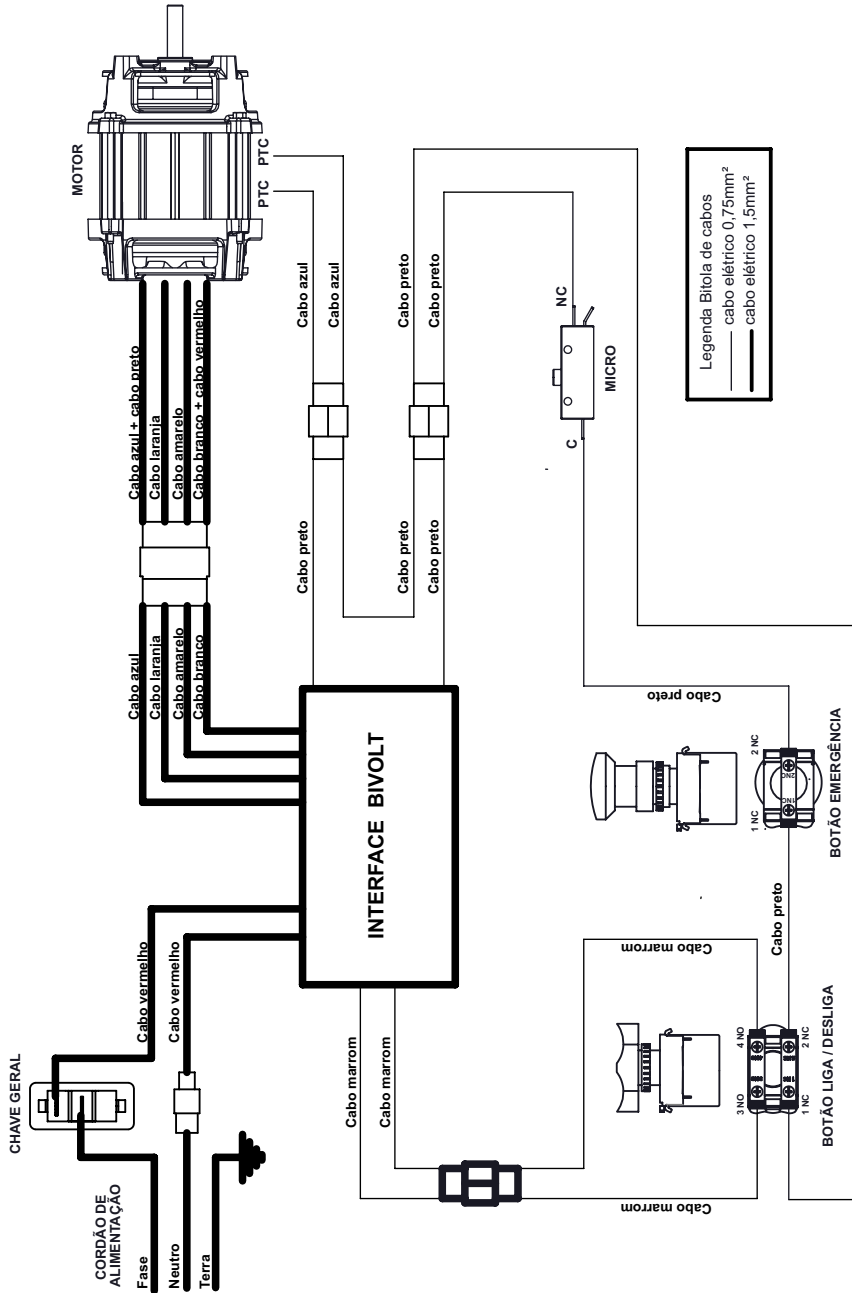
PROBLEMAS	ANÁLISE	SOLUÇÕES
Barulho	Desgaste de rolamentos	- Entrar em contato com a Assistência Técnica.
	Verificar a correia do motor	- Fazer a regulagem da correia, ver página 11.
	Verificar se as correias estão desgastadas	- Entrar em contato com a Assistência Técnica.
Falta de Potência	Verificar se não está excedendo a capacidade máxima do equipamento.	- Verificar página 09.
Elétrica	Parafuso que da aperto no micro frouxo.	- Entrar em contato com a assistência técnica.
	Acionador da micro desregulado.	- Entrar em contato com a assistência técnica.
	Energia elétrica	- Verificar rede elétrica.

ESQUEMA ELÉTRICO MBI-05



Legenda Bitola de cabos
 — cabo elétrico 0,75mm²
 ——— cabo elétrico 1,5mm²

ESQUEMA ELÉTRICO MBI-25/40



TERMO DE GARANTIA

A empresa compromete-se com a garantia de 6 (seis) meses referente ao produto abaixo qualificado, a partir da data da revenda ao cliente final, mediante as seguintes condições e normas:

1) A empresa não cobrirá em hipótese alguma defeitos e riscos na pintura ou amassamento decorrentes de transporte, devendo estes serem exigidos da transportadora no momento da entrega, ou seja, recebimento da mercadoria. Também não terão garantia equipamentos expostos ao tempo, ou que por alguma forma após seu uso tenham ficado muito tempo sem funcionamento, pois poderá aparecer ferrugem nas partes de movimento não lubrificadas.

2) A garantia não cobrirá vidros, lâmpadas, fusíveis, chaves contactoras, resistências, termostatos, controlador de temperatura, relés, válvulas solenóides de água e válvula solenóide de gás, pois são componentes sensíveis às variações de tensão elétrica, transporte não apropriado, instalações não apropriadas e sem proteção.

3) O motor elétrico, quando danificado, deve ser encaminhado à Assistência Técnica dos respectivos fabricantes, devendo ocorrer um prévio contato com a GASTROMAQ.

4) O cliente terá o direito a Assistência Técnica no local de uso da máquina cuja medida da mesma seja maior que 0,360m³ ou peso superior a 94Kg. Caso a máquina não se enquadre nas medidas citadas, a mesma deverá ser enviada para a Assistência Técnica Autorizada mais próxima. Caso seja constatado que houve mau uso ou instalação inadequada do equipamento, a visita, o deslocamento e os custos do conserto correrão por conta do usuário, mesmo sendo no período de garantia.

5) A garantia estabelecida pela fábrica refere-se à máquinas que em serviço e uso normal apresentarem defeitos de material ou montagem. A fábrica reserva o direito de dar pareceres e não autoriza outras pessoas a julgar defeitos apresentados durante a vigência da garantia. A garantia cobrirá custos com a mão-de-obra desde que a mesma seja executada pela Assistência Técnica Autorizada. Excluem-se da garantia defeitos ou avarias resultantes de acidentes por negligência nas operações.

6) A empresa não se responsabiliza por modificações no produto, salvo as alterações feitas pela própria fábrica.

7) Após 3 (três) meses de uso, considera-se fora de garantia todas peças ou acessórios que tenham desgaste natural ou acelerado tais como: rolamentos e retentores, discos do Moedor de Carne e do Preparador de Alimentos; globo, pá e espiral da Batedeira Planetária; feltros da Modeladora; trefilas, caracóis e alimentadores de extrusão.

8) Regulagens, lubrificações, ajustes e limpeza do equipamento, oriundos de seu uso e funcionamento, não serão cobertos pela garantia, devendo estes correr por conta do proprietário.

9) EXTINÇÃO DA GARANTIA:

- ✓ A não execução dos serviços de revisão e lubrificação constantes no Manual de Instrução do equipamento;
- ✓ O emprego de peças e componentes não originais e não recomendadas pela empresa;
- ✓ Modificação do produto e conseqüente alteração das características técnicas de funcionamento, com exceção às executadas pela empresa;
- ✓ Utilização das máquinas e equipamentos para outras funções que não sejam as indicadas pelo fabricante;
- ✓ Pelo decurso do prazo de validade da garantia.

Obs: Para qualquer demanda judicial fica eleito o Foro da Comarca de Caxias do Sul (RS), com renúncia a qualquer outro, por mais privilegiado que seja ou venha a ser.

LISTA DE REVISÕES MÁQUINA

Intervenções realizadas						
Data de Intervenções						
Serviço realizado						
Peças reparadas ou substituídas						
Condições de segurança do equipamento						
Indicações conclusivas quanto as condições de segurança da máquina	Conforme <input type="checkbox"/> Não Conforme <input type="checkbox"/>	Conforme <input type="checkbox"/> Não Conforme <input type="checkbox"/>	Conforme <input type="checkbox"/> Não Conforme <input type="checkbox"/>	Conforme <input type="checkbox"/> Não Conforme <input type="checkbox"/>	Conforme <input type="checkbox"/> Não Conforme <input type="checkbox"/>	Conforme <input type="checkbox"/> Não Conforme <input type="checkbox"/>
Responsável						

CRONOGRAMA DE MANUTENÇÃO

NÚMERO	DESCRIÇÃO	PERIODICIDADE
01	ESTICAR CORREIAS	1.800 HORAS
02	TROCAR ROLAMENTO MANCAIS	15.000 HORAS
03	TROCAR CORREIAS	4.000 HORAS
04	LIMPEZA SISTEMA ELÉTRICO	1.800 HORAS
05	REAPERTO SISTEMA ELÉTRICO	1.800 HORAS
06	LIMPEZA EXTERNA EQUIPAMENTO	DIÁRIA

LISTA DE REVISÕES MANUAL

Revisão	Nº Série Inicial	Nº Série Final	CDA	Descrição
00	010113XXXXXX	120813XXXXXX	*	
01	160714XXXXXX	170714XXXXXX	749	
02	170714XXXXXX	310714XXXXXX	1494	
03	281015XXXXXX	131116XXZXXX	2021	Alterado esquema elétrico, alterado vista explodida painel elétrico, alterado componentes elétricos de acordo com o SSV5
04	141116XXXXXX	140217XXXXXX	2178	Revisado tabelas de item das máquinas MBI-05/25/40 nas Páginas 14 e 15.
05	140217XXXXXX	040717XXXXXX	2360	Acrescentado vista explodida dos painéis MBI-25 na pág.15, acrescentado esquema elétrico na pág.21, ajustado páginas do manual.
06	050717XXXXXX	260318XXXXXX	2791 2797	Incluído sistema V6 MBI 05 e 40. Padronizado para novo modelo de manual.
07	270318XXXXXX	130518XXXXXX	2866	Incluído tecla 03914 Pg 18 20. Alterado esquemas elétricos.
08	140518XXXXXX	240919XXXXXX	3533	Acrescentado duas peças do item 15913G no painel.
09	250919XXXXXX	-		

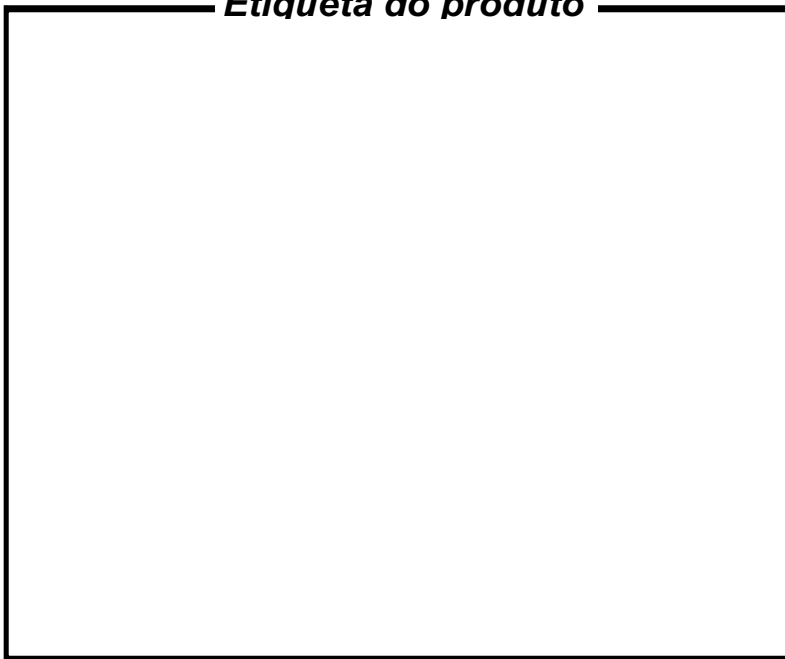
* Alterado conforme layout novo. Modelo SSV1.

R.09

13106G

MBI-05
MBI-25
MBI-40

Etiqueta do produto



Visualize aqui os dados do seu equipamento como n° de série, modelo, frequência, tensão.



Gpaniz Indústria de Equipamentos para Alimentação Ltda.

Adolfo Randazzo, 2010 - CEP. 95046-800 - Caxias do Sul -RS

CNPJ 90.771.833/0001-49