

Manual de Instrução



*Gourmella
top*

Cozerella

CZ-10

 [@grupogpaniz](https://www.instagram.com/grupogpaniz)

 [gpaniz.equipamentos](https://www.facebook.com/gpaniz.equipamentos)

 [G.Paniz Ind. de Equip. p/ Alim. LTDA](https://www.youtube.com/G.Paniz)

G.PANIZ

ÍNDICE

Apresentação - Finalidade	03
Instruções de Segurança.....	03
Aspectos de segurança.....	04
Recebimento do produto.....	05
Instalação.....	06
Cuidados na instalação.....	07
Características técnicas	08
Painel de instrumentos.....	09
Instruções de uso.....	10
Limpeza.....	10
Manutenção.....	11
Esquema Elétrico.....	12
Termo de Garantia.....	13
Cronograma de Manutenção.....	15
Lista de Revisões Manual.....	15

APRESENTAÇÃO

A empresa, especializada no ramo de máquinas para alimentação, oferece uma variada linha de produtos que atende as necessidades do mercado. São dezenas de equipamentos projetados para facilitar o trabalho de quem atua no ramo de alimentação. Fornecemos equipamentos para restaurantes, panificadoras, açougues, pizzarias, supermercados, confeitarias e inclusive para cozinhas residenciais e industriais.

Todos os produtos são fabricados com materiais de alta qualidade dentro das normas de segurança e de higiene das leis vigentes.

FINALIDADE DO MANUAL

É passar ao usuário informações necessárias sobre o produto adquirido. Leia este manual atentamente e terá a orientação correta para melhor aproveitamento e durabilidade do equipamento.

INSTRUÇÕES DE SEGURANÇA

Este aparelho não deve ser utilizado por pessoas (inclusive crianças) com capacidade física, sensorial ou mental reduzida, falta de experiência ou conhecimento, ao menos que tenham recebido instruções quanto ao uso deste equipamento por pessoa responsável pela sua segurança.

Crianças devem ser vigiadas para garantir que não estejam brincando com o equipamento.

-Panificadoras, docerias padarias e similares, ao menos que tenham recebido instruções quanto ao uso deste equipamento por pessoa responsável pela sua segurança.

Este aparelho destina-se a ser usado em aplicações de uso doméstico e similares, tais como:

- Áreas de cozinha pessoal em lojas, escritórios e outros ambientes de trabalho;
- Casas de fazenda;
- Por clientes em hotéis, motéis e outros tipos de ambientes residenciais;
- Ambientes do tipo bed and breakfast (leito e café da manhã).



Tensão Perigosa IEC 60417-5036

Indica os riscos decorrentes de tensões perigosas



Terra de Proteção IEC 60417-5019

Identificar qualquer terminal que é destinado para conexão com um condutor externo para proteção contra choque elétrico em caso de uma falha, ou no terminal de uma terra de proteção (Terra) eletrodo.

Verifique se a tensão do aparelho está de acordo com a etiqueta que acompanha o produto (no cordão de alimentação).

Para evitar choques e danos ao seu produto verifique o aterramento de sua rede elétrica.

EQUIPAMENTO DE PROTEÇÃO INDIVIDUAL

Para maior segurança do operador é necessária a utilização luvas de proteção.



Luva de Proteção

ASPECTOS DE SEGURANÇA

Dados Específicos: Informações específicas do aparelho, ou mesmo da empresa, como razão social, CNPJ, nº de série, podem ser encontradas na contracapa do manual.

Normas do Projeto: Esta máquina foi projetada observando a norma IEC 60335-2-14 que trata da segurança dos eletricamente operados máquinas de cozinha destinadas ao uso doméstico e uso similar.

Cozerella: A descrição da máquina e sua utilização prevista, podem ser visualizadas na página 8.

Esquema Elétrico: Para a visualização da esquema do comando elétrico, conforme a tensão 127V ou 220V Monofásico verifique página 12.

Riscos: Este equipamento não gera qualquer risco à exposição dos usuários.

Segurança: Leia com atenção os itens a seguir para evitar problemas durante a instalação e o uso de seu equipamento.

- Mantenha esse manual sempre próximo dos usuários nos locais de trabalho.
- Nunca retirar o cabo do equipamento puxando pelo fio, sempre pegando o plugue e tirando-o da tomada.
- Nunca use extensões ou adaptadores para a ligação dos equipamentos.
- Não remova o pino central do plugue.
- Para a segurança do operador e dos componentes elétricos, recomendamos que seja verificado se o local de instalação possui aterramento.
- Conforme o Artigo 198 da CLT (Consolidação das Leis do Trabalho), é de 60 kg o peso máximo que o trabalhador pode carregar sem prejudicar sua saúde.

Limitações: Instale o equipamento com distância mínima de 50 cm entre um equipamento e outro, para evitar superaquecimento do motor.

Instale o equipamento em local onde não haja tráfego intenso de pessoas.

Utilização do Aparelho: Este equipamento foi projetado exclusivamente para a área de alimentação, a utilização para outros fins resultarão em desgaste prematuro do produto e danos no seu sistema de transmissão.

Procedimento para utilização do aparelho com segurança veja página 11.

Manutenção: Procedimentos para manutenção, cabo danificado, verifique página 12.

RECEBIMENTO DO PRODUTO

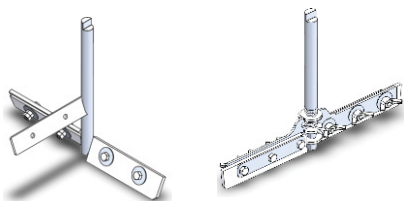
Ao receber o produto, recomendamos cuidado e inspeção para detectar qualquer avaria proveniente do transporte, tais como:

- Amassados e riscos na pintura;
- Quebra de peças;
- Falta de peças através da violação da embalagem.

OBSERVAÇÃO: Em casos de avaria no recebimento seja ele por qualquer motivo acima mencionado, a fábrica não se responsabiliza.

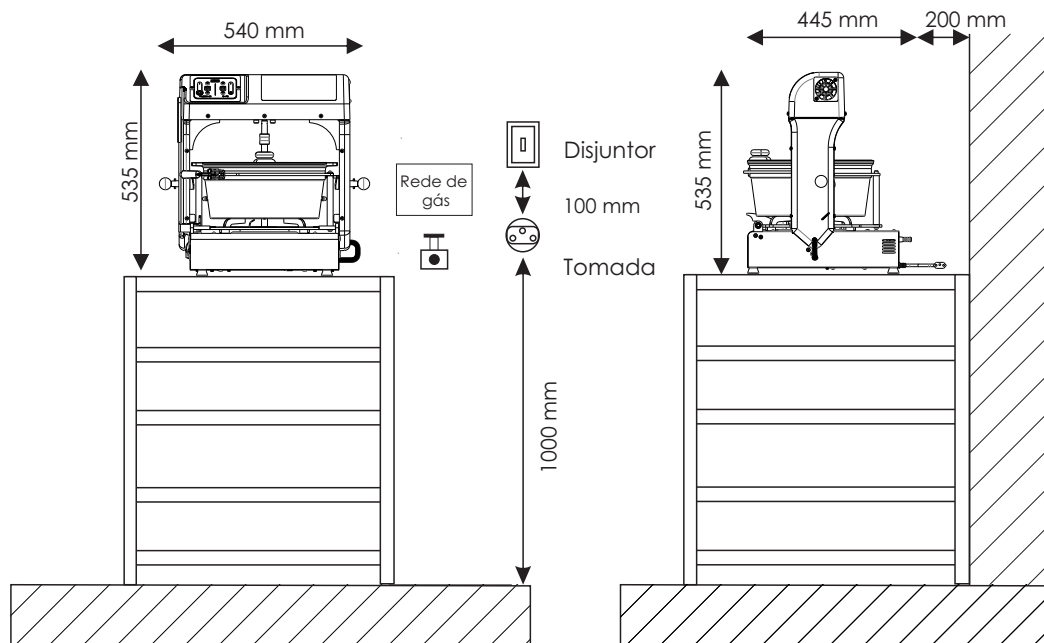
O produto contém:

- 1 panela
- 1 tampa
- 1 raspador e 2 pás de silicone (extra)
- 1 batedor
- 1 espalha chamas



NOTA: Não possui kit gás de instalação.

INSTALAÇÃO



ESTE EQUIPAMENTO NECESSITA DE:



DISJUNTOR



TOMADA



Rede de gás

MODELO

CZ-10

Alimentação elétrica

Monofásica

Potência (kW)

0,8

Frequência (Hz)

60

Tensão (V)

127 ou 220V

Consumo elétrico (KWh)

0,07

Corrente nominal (A)

0,55 ou 0,32

Cordão de alimentação (mm)

3 x 0,75

Peso (kg)

21,5

Motor (W)

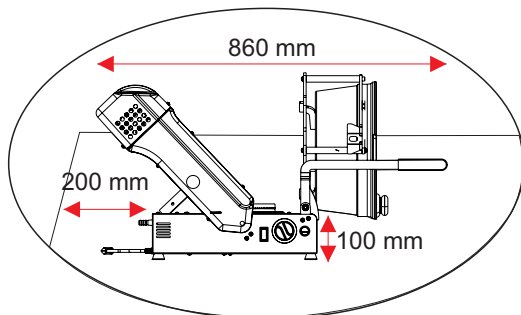
46

Consumo de gás kg/h

0,265

CUIDADOS NA INSTALAÇÃO

- Instale seu equipamento em área bastante arejada;
- Verifique se a tensão da rede elétrica é a mesma do seu equipamento.
- Nunca use extensões ou 'T' para a ligação dos equipamentos;
- Não remova o pino terra do cabo elétrico;
- A chama não pode ultrapassar o fundo da panela;
- Deixe um espaço ao redor de no mínimo de 200mm para fazer o movimento de basculação;



- Use sempre o regulador de pressão ou "registro" com a inscrição NBR 8473 em relevo;
- Troque o regulador a cada 5 anos ou quando apresentar defeito;
- Use sempre a mangueira correta, com uma "malha" transparente e com uma tarja amarela, onde aparece a inscrição NBR 8613, o prazo de validade e o número do lote;
- Ao instalar o regulador, gire a borboleta para a direita, até ficar firme. Nunca utilize ferramentas;
- A mangueira deve ser fixada no regulador com abraçadeiras apropriadas. Nunca usar arames ou fitas;
- Para segurança nunca instale qualquer acessório no botijão, além do regulador de pressão e da mangueira;
- Após instalação, veja se há vazamento usando apenas espuma de sabão. Se houver vazamento, repita a operação de instalação;
- Se o vazamento continuar, leve o botijão para um local bem ventilado e chame a empresa que vendeu o botijão;
- Ao instalar o botijão de gás não se esqueça de colocar as abraçadeiras na mangueira ou chame um profissional habilitado, evitando um futuro vazamento.

ATENÇÃO

O equipamento deve ser instalado em 1 botijão 13 kg (P13-GLP) com regulador de pressão de "baixa pressão" com 2,8 kPa e 1 kg/h (regulador doméstico). Para instalação em mais botijões e rede de gás (P45) contrate serviço técnico especializado de sua cidade. Conecte a mangueira do gás no registro com abraçadeiras apropriadas. O botijão de gás GLP (gás liquefeito de petróleo) encontra-se em estado 85% líquido dentro do botijão. Nunca vire ou deite botijão (se ainda existir algum resíduo dentro do gás ele poderá escoar na fase líquida, anulando a função do regulador de pressão, podendo provocar graves acidentes).

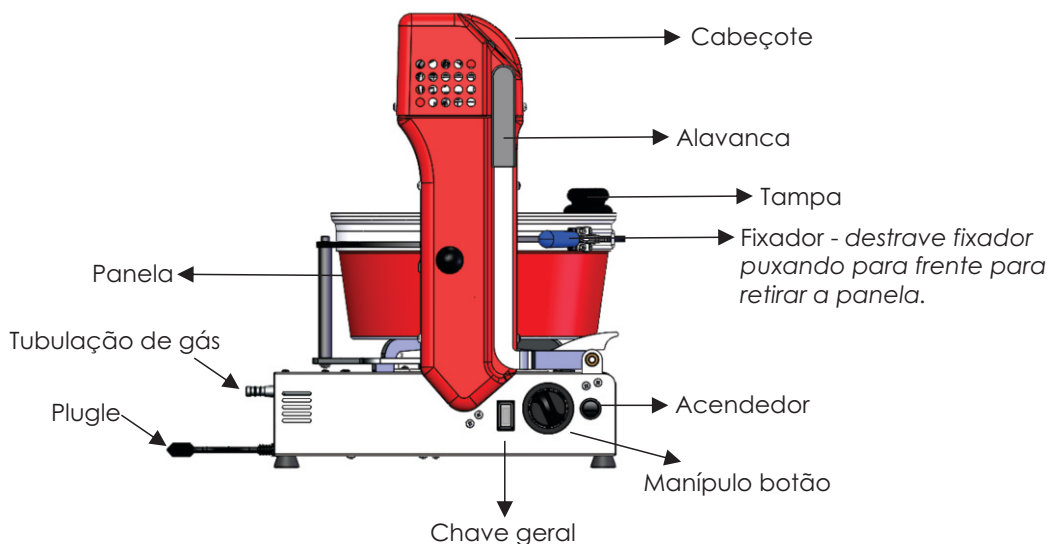
CARACTERÍSTICAS TÉCNICAS

Projetada para preparação de brigadeiros, beijinho, massas de coxinha, risoles funciona com até 10 litros, atende o trabalho constante em confeitarias, cozinhas industriais, hotéis, padarias e similares com muita eficiência, rapidez e qualidade.

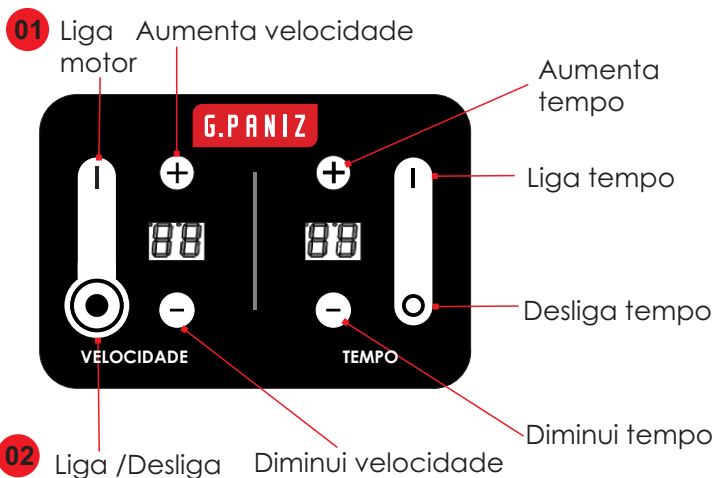
A Gourmella é fabricada em inox com acabamento em polímero de alta resistência e panela em alumínio, conta com painel que controla o tempo e velocidade e um timer sonoro que avisa o final do tempo programado.

Acompanha um batedor em aço inox para massas e salgados e um raspador para doces (com silicone vermelho).

PRODUTO	MODELO	PESO	CAPACIDADE DE PRODUÇÃO	DIMENSÕES CxLxA
Cozerella	CZ-10	21,5kg	10L	445x 540x535



PAINEL DE INSTRUMENTOS



NOTA:

01- Liga somente o motor.

02 - Apertando o botão desliga o motor, e segurando pressionado o botão desliga a máquina.

Importante:

Existem duas formas de programar o tempo.

Na forma crescente

A contagem do tempo será segundo em segundo até completar 1 minuto, após a contagem será de minuto em minuto.

Na forma decrescente

A contagem do tempo será de minuto em minuto, exceto se a programação for de 1 minuto que então será em segundos.

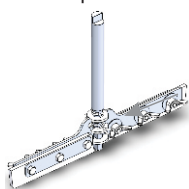
Por exemplo: para programar 10 minutos aperte + até 10 minutos e aperte  para ligar o tempo. Nessa contagem do tempo aparecerá da seguinte forma:



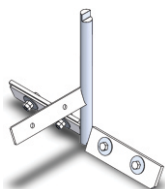
O ponto ficará piscando.

ACESSÓRIOS

Raspador



Batedor



INSTRUÇÃO DE USO

Certifique-se que a voltagem da rede elétrica corresponda à voltagem do aparelho.

Coloque os ingredientes na panela.

Feche a panela com a tampa.

Insira o plugue do cabo elétrico na tomada.

Pressione o botão 'chave geral'

Pressione o botão liga e depois o botão de ligar o motor.

Programa a velocidade e o tempo desejados pressionando '+' para aumentar e '-' para diminuir.

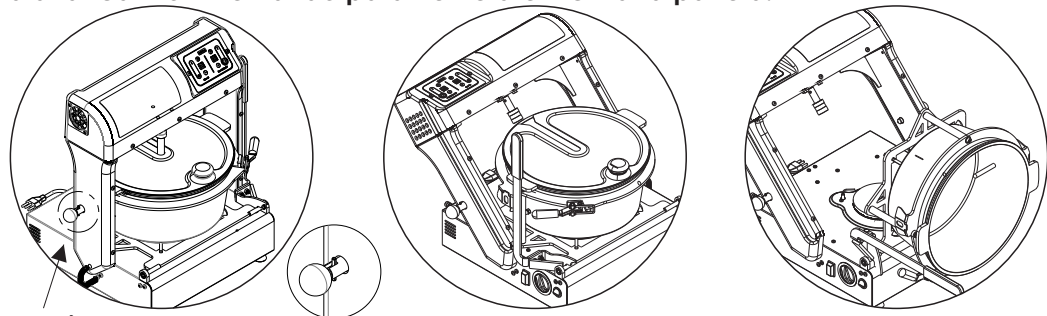
Gire o 'manípulo botão' para liberação do gás, depois pressione o 'acendedor' e regule a intensidade da chama conforme sua receita.

Após o decorrer do tempo programado será acionado alarme sonoro, gire o 'manípulo botão' para cessar a liberação do gás.

Esperre esfriar e retire o alimento seguindo a orientação abaixo.

NOTA: Para desligar o equipamento mantenha pressionado o botão 'desliga'.

Para bascular retire o raspador ou batedor, puxe os manípulos do lado direito e do esquerdo para fora, baixe o cabeçote para trás e segure a alavanca movimentando para frente até inclinar a panela.

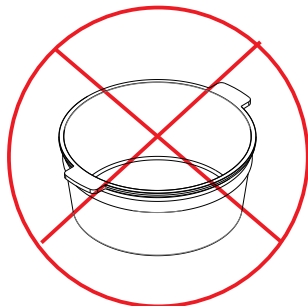


manípulo

Para prolongar a vida útil do seu equipamento sempre que possível utilize a tampa para reduzir a emissão de vapores durante o cozimento.

NUNCA DEIXE O EQUIPAMENTO FUNCIONANDO SOZINHO,

A UTILIZAÇÃO DEVE SER SEMPRE SUPERVISIONADA.



Atenção!

A panela não deve ser utilizada em hipótese nenhuma fora do equipamento.

LIMPEZA

- Antes de efetuar a limpeza desligue retirando o plugue da tomada.
- Nunca utilize acessório de metal (faca, colher, etc) para não agredir as partes de aço inoxidável.
- Para a limpeza do cabeçote, aconselha-se utilizar um pano úmido com sabão neutro.
- Para a lavagem da panela, do raspador e do batedor utilize sabão neutro.
- Nunca utilize mangueira ou jato de água no cabeçote pois poderá provocar curto circuito e danificar os componentes elétricos como motor e itens de segurança. O equipamento não deve ser submerso.
- **A limpeza de seu equipamento deverá ser feita sempre após a sua utilização. Para períodos longos a limpeza do queimador e da grelha recomenda-se passar uma leve camada de óleo natural para diminuir a oxidação nas peças.**

Na primeira utilização do equipamento o queimador, o espalha chama e a grelha poderão produzir resíduos (cinzas) isto não afeta o funcionamento do equipamento.

MANUTENÇÃO

A manutenção periódica do equipamento evita o desgaste prematuro das peças que trabalham entre si. Além da manutenção, é necessário fazer algumas verificações:

- Partes metálicas são condutoras de calor, portanto, antes de iniciar qualquer manutenção verifique se o equipamento está completamente resfriado;
 - Um electricista deverá fornecer serviços elétricos conforme especificações de leis locais e nacionais.
 - Caso o cordão de alimentação esteja danificado, deverá ser substituído pelo fabricante ou serviço autorizado com um cordão de alimentação especial disponibilizado.
- Riscos ou remoção da pintura causados por abrasivos ou desgaste natural causado pela chama não são cobertos pela garantia.

TERMO DE GARANTIA

A empresa compromete-se com a garantia de 6 (seis) meses referente ao produto abaixo qualificado, a partir da data da revenda ao cliente final, mediante as seguintes condições e normas:

1) A empresa não cobrirá em hipótese alguma defeitos e riscos na pintura ou amassamento decorrentes de transporte, devendo estes serem exigidos da transportadora no momento da entrega, ou seja, recebimento da mercadoria. Também não terão garantia equipamentos expostos ao tempo, ou que por alguma forma após seu uso tenham ficado muito tempo sem funcionamento, pois poderá aparecer ferrugem nas partes de movimento não lubrificadas.

2) A garantia não cobrirá vidros, lâmpadas, fusíveis, chaves contactoras, resistências, termostatos, controlador de temperatura, relés, válvulas solenóides de água e válvula solenóide de gás, pois são componentes sensíveis às variações de tensão elétrica, transporte não apropriado, instalações não apropriadas e sem proteção.

3) O motor elétrico, quando danificado, deve ser encaminhado à Assistência Técnica dos respectivos fabricantes, devendo ocorrer um prévio contato com a G.Paniz.

4) O cliente terá o direito a assistência técnica no local de uso da máquina cuja medida da mesma seja maior que 0,360m³ ou peso superior a 94 kg. Caso a máquina não se enquadre nas medidas citadas, a mesma deverá ser enviada para a assistência técnica autorizada mais próxima. Caso seja constatado que houve mau uso ou instalação inadequada do equipamento, a visita, o deslocamento e os custos do conserto correrão por conta do usuário, mesmo sendo no período de garantia.

5) A garantia estabelecida pela fábrica refere-se à máquinas que em serviço e uso normal apresentarem defeitos de material ou montagem. A fábrica reserva o direito de dar pareceres e não autoriza outras pessoas a julgar defeitos apresentados durante a vigência da garantia. A garantia cobrirá custos com a mão-de-obra desde que a mesma seja executada pela assistência técnica autorizada. Excluem-se da garantia defeitos ou avarias resultantes de acidentes por negligência nas operações.

6) A empresa não se responsabiliza por modificações no produto, salvo as alterações feitas pela própria fábrica.

7) Após 3 (três) meses de uso, considera-se fora de garantia todas peças ou acessórios que tenham desgaste natural ou acelerado tais como: rolamentos e retentores, discos do Moedor de Carne e do Preparador de Alimentos; globo, pá e espiral da Batedeira Planetária; feltros da Modeladora; trefilas, caracóis e alimentadores de extrusão.

8) Regulagens, lubrificações, ajustes e limpeza do equipamento, oriundos de seu uso e funcionamento, não serão cobertos pela garantia, devendo estes correr por conta do proprietário.

9) EXTINÇÃO DA GARANTIA:

- ✓ A não execução dos serviços de revisão e lubrificação constantes no Manual de Instrução do equipamento;
- ✓ O emprego de peças e componentes não originais e não recomendadas pela empresa;
- ✓ Modificação do produto e conseqüente alteração das características técnicas de funcionamento, com exceção às executadas pela empresa;
- ✓ Utilização das máquinas e equipamentos para outras funções que não sejam as indicadas pelo fabricante;
- ✓ Pelo decurso do prazo de validade da garantia.

Obs: Para qualquer demanda judicial fica eleito o Foro da Comarca de Caxias do Sul (RS), com renúncia a qualquer outro, por mais privilegiado que seja ou venha a ser.

ASSISTÊNCIAS TÉCNICAS AUTORIZADAS

Site: <https://gpaniz.com.br/assistencia-tecnica/autorizadas/>

Ou se preferir utilize o QR CODE.

Aponte a câmera do seu celular para o **QR CODE** ao lado, e tenha acesso a lista completa das assistências técnicas autorizadas.



CRONOGRAMA DE MANUTENÇÃO

NÚMERO	DESCRIÇÃO	PERIODICIDADE
01	Limpeza externa	Diária
02	Limpeza sistema elétrico	1800 horas ou conforme necessidade
03	Reaperto sistema elétrico	1800 horas ou conforme necessidade

Revisão N° série inicial N° série final CDA Descrição

00	261020XXXXXX	271020XXXXXX	5817	Desenvolvimento do projeto.
01	281020XXXXXX	070322XXXXXX	XXXX	Alterados valores de potência de 0,046 para 0,8 Consumo elet. 0,8 para 0,07 e Corrente de 3,5 para 0,55/0,32
02	080322XXXXXX	270223XXXXXX	4704 4874	Acrescentado informações solicitadas pela UL , na pág 03. Atualizar informações técnicas , conforme solicitado na CDA descrita ao lado.
03	280223XXXXXX			
04				

Etiqueta do produto



Visualize aqui os dados do seu equipamento como nº de série, modelo, frequência, tensão.

G.PANIZ

ATENDIMENTO AO CONSUMIDOR
(0-XX-54) 2101-3400
0800-704-2366



www.gpaniz.com.br
G.Paniz Indústria de Equipamentos para Alimentação Ltda.
Rua Adolfo Randazzo, 2010 - Cx. Postal 8012 - CEP. 95046-800 - Caxias do Sul -RS
CNPJ 90.771.833/0001-49