

# Manual de Instrução



**FP-12**  
**FP-14**

---

Fatiadeira de pão



@grupogpaniz



gpaniz.equipamentos



G.Paniz Ind. de Equip. p/ Alim. LTDA

**G.PANIZ**

# ÍNDICE

Apresentação - Finalidade do manual.....	03
Instruções de Segurança.....	04
Aspectos de segurança.....	04
Recebimento do produto.....	07
Instalação .....	08
Características Técnicas .....	09
Instruções de uso.....	10
Limpeza.....	11
Manutenção.....	11
Ocorrência de Defeitos.....	11
Esquema Elétrico.....	12
Termo de Garantia.....	13
Lista de Revisões Máquina.....	15
Cronograma de manutenção.....	15
Lista de Revisões Manual.....	15

## APRESENTAÇÃO

A empresa, especializada no ramo de máquinas para alimentação, oferece uma variada linha de produtos que atende as necessidades do mercado. São dezenas de equipamentos projetados para facilitar o trabalho de quem atua no ramo de alimentação. Fornecemos equipamentos para restaurantes, panificadoras, açougues, pizzarias, supermercados, confeitarias e inclusive para cozinhas residenciais e industriais.

Todos os produtos são fabricados com materiais de alta qualidade dentro das normas de segurança e de higiene das leis vigentes.

## FINALIDADE DO MANUAL

É passar ao usuário informações necessárias sobre o produto adquirido. Leia este manual atentamente e terá a orientação correta para melhor aproveitamento e durabilidade do equipamento.

## INSTRUÇÕES DE SEGURANÇA

Este aparelho não deve ser utilizado por pessoas (inclusive crianças) com capacidade física, sensorial ou mental reduzida, falta de experiência ou conhecimento, ao menos que tenham recebido instruções quanto ao uso deste equipamento por pessoa responsável pela sua segurança.

Crianças devem ser vigiadas para garantir que não estejam brincando com o equipamento.

### Tensão Perigosa IEC 60417-5036



Indica os riscos decorrentes de tensões perigosas

### Equipotencialidade IEC 60417-5021



Para identificar o terminal de interligação, que visa manter diversos aparelhos com o mesmo potencial. Não sendo, necessariamente, o Terra de uma ligação local.

### Terra de Proteção IEC 60417-5019



Identificar qualquer terminal que é destinado para conexão com um condutor externo para proteção contra choque elétrico em caso de uma falha, ou no terminal de uma terra de proteção (Terra) eletrodo.

Verifique se a tensão do aparelho está de acordo com a etiqueta que acompanha o produto (no cordão de alimentação).

Para evitar choques e danos ao seu produto verifique o aterramento de sua rede elétrica.

## ASPECTOS DE SEGURANÇA

**Dados Específicos:** Informações específicas do aparelho, ou mesmo da empresa, como razão social, CNPJ, nº de série, podem ser encontradas na contracapa do manual.

**Normas do Projeto:** Esta máquina foi projetada observando a Norma de Segurança Nr12, IEC 60335-1 E IEC 60335-2-64.

**Fatiadeira de Pão:** A descrição da máquina e sua utilização prevista, podem ser visualizadas na página 8.

**Esquema Elétrico:** Para a visualização da esquemática do comando elétrico, conforme a tensão 127V Monofásico, 220V Monofásico, verificar a partir da página 12.

**Segurança:** Leia com atenção todo o manual e siga seus procedimentos para evitar problemas durante a instalação e o uso de seu equipamento.

Mantenha esse manual sempre próximo do usuário no local de trabalho.

Nunca retirar o cabo do equipamento puxando pelo fio, sempre pegando o plugue e tirando-o da tomada.

Nunca use extensões ou adaptadores para a ligação dos equipamentos. Não remova o pino central do plugue.

Para a segurança do operador e dos componentes elétricos, recomendamos que seja verificado se o local de instalação possui aterramento.

Conforme o Artigo 198 da CLT (Consolidação das Leis do Trabalho), é de 60kg o peso máximo que o trabalhador pode carregar sem prejudicar sua saúde.

**Limitações:** Instale o equipamento com distância mínima de 50cm entre um equipamento e outro, para evitar superaquecimento do motor. Instale o equipamento em local onde não haja tráfego intenso de pessoas.

**Adulteração:** Seu equipamento possui grade de proteção e componentes elétricos que impedem o acesso ao batedor ou em movimento. A retirada ou adulteração destes componentes de segurança podem causar riscos graves nos membros superiores do usuário do produto.

**Utilização do Aparelho:** Este equipamento foi projetado exclusivamente para a área de alimentação, a utilização para outros fins resultarão em desgaste prematuro do produto e danos no seu sistema de transmissão.

Procedimento para utilização do aparelho com segurança ver página 10.

**Manutenção:** Procedimentos para manutenção, cabo danificado, desgaste da correia, verifique página 11.

**Emergência:** Em caso de emergência, pressione o botão de emergência.

Verifique o procedimento de uso do botão de emergência, na página 09.

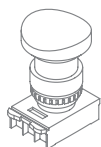
**Para operação adequada, este aparelho deve ser instalado e utilizado em:**

- Clima seco;
- Ambiente fechado e arejado ou climatizado tais como, cozinhas, padarias ou similares;
- Temperatura entre 15° a 25°C;
- Não exposto diretamente ao sol ou chuva;

**ATENÇÃO**

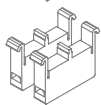
**É PROIBIDA A RETIRADA DE QUALQUER ITEM DE SEGURANÇA DE SUA MÁQUINA ACARRETANDO A PERDA DA GARANTIA E NÃO FUNCIONAMENTO DO EQUIPAMENTO.**

# ASPECTOS DE SEGURANÇA



## Botão de Emergência

Desliga o equipamento em situações de risco.



## Blocos de contato com duplo canal.



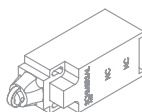
## Transformador

Deixa a tensão abaixo de 25V.



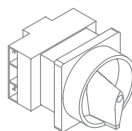
## Chave Liga/Reset/Desliga

Liga/Desliga o equipamento em condições normais de uso/ Reseta o equipamento sempre após uma parada



## Micro de Segurança

Desliga o equipamento quando a proteção móvel estiver aberta.



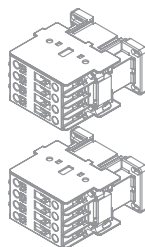
## Chave Geral

Corta o fornecimento de energia para o equipamento. Possui trava de segurança.



## Relé de Segurança

Monitora o todo o sistema de segurança.



## Contactoras

Duas contactoras redundantes para acionamento do motor.

## VIDA ÚTIL DOS COMPONENTES

Contactoras	9A	18A	25A	32A
Vida Mecânica	$10 \times 10^6$	$10 \times 10^6$	$10 \times 10^6$	$10 \times 10^6$ manobras
Vida Elétrica	$1,8 \times 10^6$	$1,2 \times 10^6$	$1,3 \times 10^6$	$1,2 \times 10^6$ manobras

## Temporizador

Vida Mecânica	$30 \times 10^6$ manobras
Vida Elétrica	$10 \times 10^5$ manobras

## Botões

Vida Mecânica	$3 \times 10^6$ operações
---------------	---------------------------

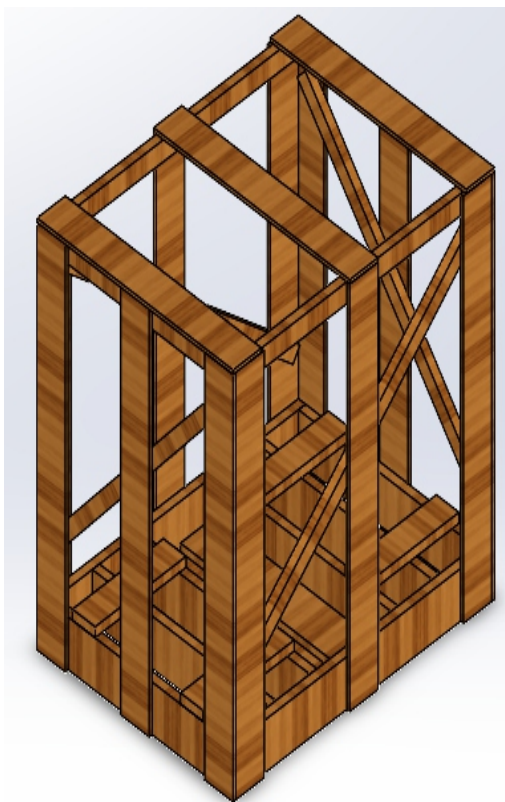
## Botões de emergência

Vida Mecânica	$3 \times 10^5$ operações
---------------	---------------------------

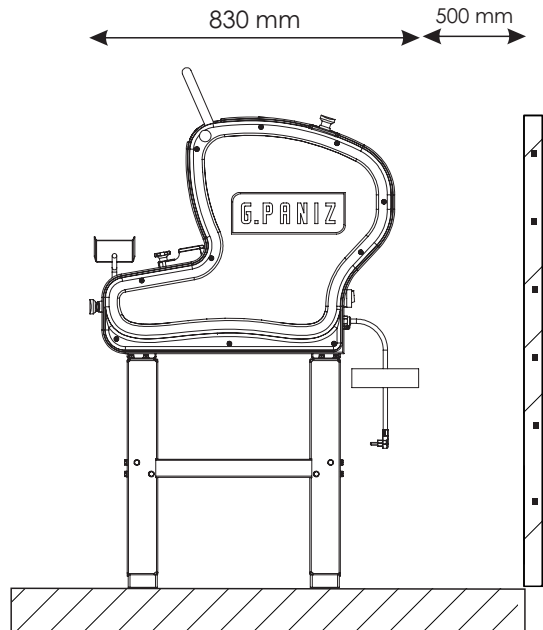
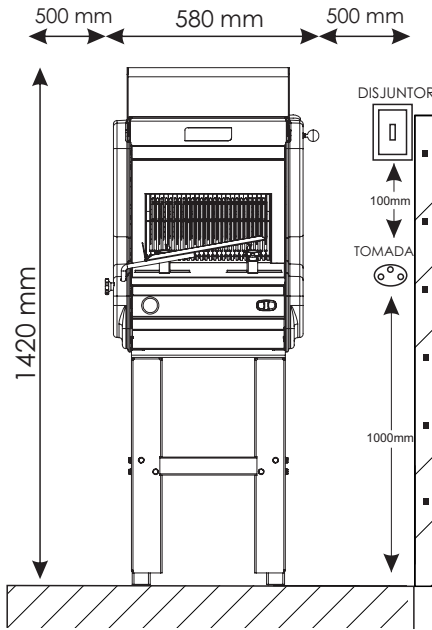
## RECEBIMENTO DO PRODUTO

Ao receber o produto, recomendamos cuidado e inspeção para detectar qualquer avaria proveniente do transporte, tais como:

- Amassados e riscos na pintura;
- Quebra de peças;
- Falta de peças através da violação da embalagem.



# INSTALAÇÃO



## ESTE EQUIPAMENTO NECESSITA DE:



CONEXÃO ELÉTRICA



TOMADA



ÁREA PARA MANUTENÇÃO



TERMINAL TERRA



DISJUNTOR

### MODELO

**FP-12/14**

Alimentação elétrica

Monofásica

Potência (Kw)

0,2

Frequência (Hz)

60

Tensão (V)

127 ou 220

Consumo elétrico (kw/h)

0,8 - 0,6

Corrente nominal (A)

5,2 - 2,9

Cordão de alimentação (mm)

1,5

Peso (kg)

90

Medidas externas (mm)

580x830x1420



## CARACTERÍSTICAS TÉCNICAS

Fatiadeira FP 2ª geração tem como capacidade fatiar até 360 pães/h, desenvolvida para atender o trabalho constante em padarias e similares.

A Fatiadeira é composta por lâminas, proteções móveis e fixas, possui a estrutura principal em aço carbono com pintura em epóxi. Mesa e lâminas em aço inox 304.

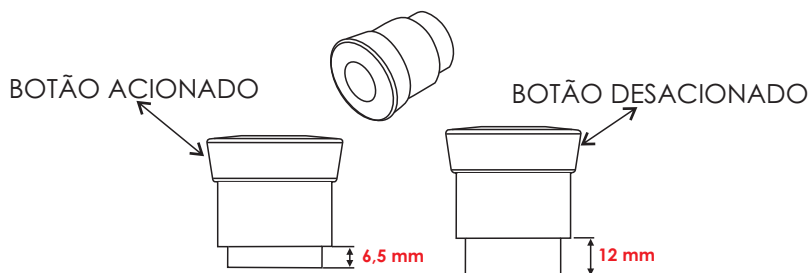
## ESPECIFICAÇÕES TÉCNICAS

PRODUTO	MODELO	MOTOR	CAPACIDADE DE PRODUÇÃO	ALTURA DOS PÃES	DIMENSÕES (CxLxA)
FATIADERA	FP 12 FP 14	1/4 CV 110/220V monofásico	Até 360 pães/h	Máx 130mm Mín. 60mm	580x830x1420

A empresa reserva o direito de efetuar alterações nos equipamentos sem aviso prévio.

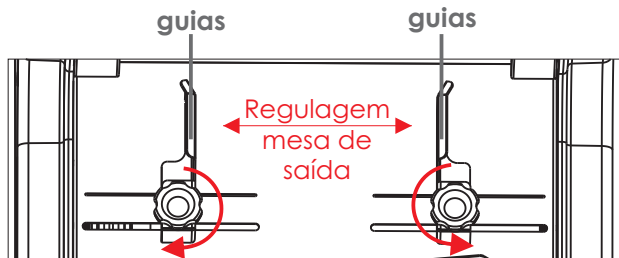
## BOTÃO DE EMERGÊNCIA

Os botões de emergência da máquina possuem a função de segurança de parar a máquina instantaneamente em caso de emergência, portanto devem estar desacionados para que o aparelho possa entrar em funcionamento. A imagem a seguir ilustra o botão acionado e desacionado.



## INSTRUÇÕES DE USO

NOTA: Para que o pão fatiado saia de forma correta regule as guias da mesa de saída de forma que fique na mesma posição do pão inserido.

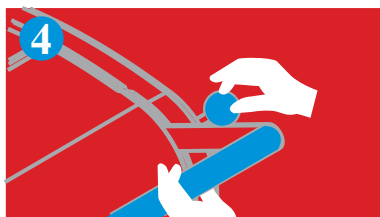
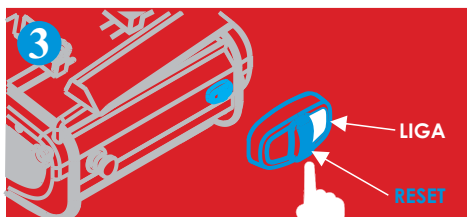


**Aperta**

**Afrouxa**

Gire sentido horário para apertar e anti-horário para afrouxar.

- 1º Abaixee a alavanca até travar;
- 2º Abra a tampa coloque o pão dentro da fatiadeira - verifique se a posição corresponde as guias da mesa de saída - e feche;
- 3º Para ligar a máquina aperte o Botão RESET e logo após o botão LIGA;
- 4º Force a alavanca para baixo e ao mesmo tempo puxe o manípulo direito para fora;
- 5º Retire o pão e coloque na bandeja para embalar.



### Procedimento exclusivo para FP-14 G2

6º Puxe o manípulo esquerdo da máquina para fora e levante a proteção, retire o pão e coloque na bandeja para embalar.



## LIMPEZA

- Antes de efetuar a limpeza desligue a chave geral e retire o plug da tomada.
- Nunca utilize acessório de metal (faca, colher, etc) para não agredir as partes de aço inoxidável.
- Para a limpeza externa, aconselha-se utilizar um pano úmido com sabão neutro. Nunca utilize mangueira de água pois poderá provocar curto circuito e danificar os componentes elétricos como motor e itens de segurança.
- A limpeza de seu equipamento deverá ser feita sempre após a sua utilização.
- Não utilize produtos abrasivos, somente sabão neutro.
- Este aparelho não deve ser limpo com jato de água.
- A máquina não poderá ser submergida para limpeza.

## MANUTENÇÃO

A manutenção periódica do equipamento evita o desgaste prematuro das peças que trabalham entre si. Além da manutenção, é necessário fazer algumas verificações:

- Um electricista deverá fornecer serviços elétricos conforme especificações de leis locais e nacionais.
- Caso o cordão de alimentação esteja danificado, o mesmo deverá ser substituído pelo fabricante ou serviço autorizado com um cordão de alimentação especial disponibilizado pelo fabricante ou serviço autorizado, com o objetivo de prevenir acidentes.

## OCORRÊNCIA DE DEFEITOS

- Em caso de não funcionamento do equipamento, antes de chamar a assistência técnica, observe se a máquina apresenta os seguintes problemas:

**1 - Se a máquina não liga:** Verifique se a tensão da máquina coincide com a do estabelecimento, verifique se o botão de emergência está totalmente puxado para fora (posição de trabalho) e verifique se a sequência de fase (somente para máquinas trifásicas) está na ordem correta.

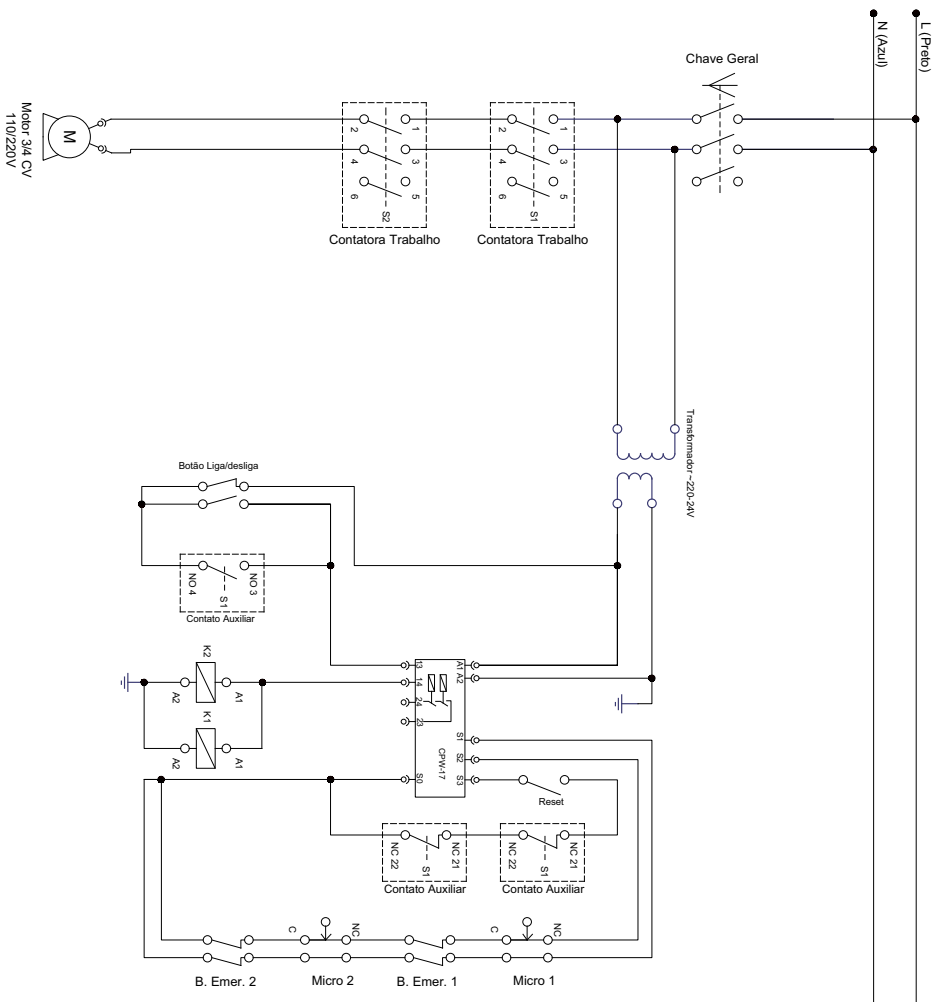
**2 - Se a máquina estiver lenta:** Verifique a pressão das correias.

Se houver necessidade de acionar a assistência técnica G.Paniz, caso o equipamento não esteja funcionando conforme as especificações, tenha a nota fiscal e o Manual de Instruções em mãos e entre em contato com o serviço de atendimento Gpaniz, que prestará esclarecimento sobre pequenos problemas que eventualmente venham ocorrer em seu equipamento e lhe indicará o assistente técnico mais próximo.

Para facilitar a reposição de peças, cite sempre a referência da máquina, nesse caso FP12 G2, FP14 G2.

# ESQUEMA ELÉTRICO FP-12/14 127V ou 220V MONOFÁSICA

Gndt (Verde/Amarelo)



N (Azul)

L (Azul)

## TERMO DE GARANTIA

A empresa compromete-se com a garantia de 6 (seis) meses referente ao produto abaixo qualificado, a partir da data da revenda ao cliente final, mediante as seguintes condições e normas:

1)A empresa não cobrirá em hipótese alguma defeitos e riscos na pintura ou amassamento decorrentes de transporte, devendo estes serem exigidos da transportadora no momento da entrega, ou seja, recebimento da mercadoria. Também não terão garantia equipamentos expostos ao tempo, ou que por alguma forma após seu uso tenham ficado muito tempo sem funcionamento, pois poderá aparecer ferrugem nas partes de movimento não lubrificadas.

2)A garantia não cobrirá vidros, lâmpadas, fusíveis, chaves contactoras, resistências, termostatos, controlador de temperatura, relés, válvulas solenóides de água e válvula solenóide de gás, pois são componentes sensíveis às variações de tensão elétrica, transporte não apropriado, instalações não apropriadas e sem proteção.

3)O motor elétrico, quando danificado, deve ser encaminhado à Assistência Técnica dos respectivos fabricantes, devendo ocorrer um prévio contato com a G.Paniz.

4)O cliente terá o direito a Assistência Técnica no local de uso da máquina cuja medida da mesma seja maior que 0,360m<sup>3</sup> ou peso superior a 94 kg. Caso a máquina não se enquadre nas medidas citadas, a mesma deverá ser enviada para a assistência técnica autorizada mais próxima. Caso seja constatado que houve mau uso ou instalação inadequada do equipamento, a visita, o deslocamento e os custos do conserto correrão por conta do usuário, mesmo sendo no período de garantia.

5)A garantia estabelecida pela fábrica refere-se à máquinas que em serviço e uso normal apresentarem defeitos de material ou montagem. A fábrica reserva o direito de dar pareceres e não autoriza outras pessoas a julgar defeitos apresentados durante a vigência da garantia. A garantia cobrirá custos com a mão-de-obra desde que a mesma seja executada pela Assistência Técnica Autorizada. Excluem-se da garantia defeitos ou avarias resultantes de acidentes por negligência nas operações.

6) A empresa não se responsabiliza por modificações no produto, salvo as alterações feitas pela própria fábrica.

7) Após 3 (três) meses de uso, considera-se fora de garantia todas peças ou acessórios que tenham desgaste natural ou acelerado tais como: rolamentos e retentores, discos do Moedor de Carne e do Preparador de Alimentos; globo, pá e espiral da Batedeira Planetária; feltros da Modeladora; trefilas, caracóis e alimentadores de extrusão.

8) Regulagens, lubrificações, ajustes e limpeza do equipamento, oriundos de seu uso e funcionamento, não serão cobertos pela garantia, devendo estes correr por conta do proprietário.

### **9) EXTINÇÃO DA GARANTIA:**

- ✓ A não execução dos serviços de revisão e lubrificação constantes no Manual de Instrução do equipamento;
- ✓ O emprego de peças e componentes não originais e não recomendadas pela empresa;
- ✓ Modificação do produto e conseqüente alteração das características técnicas de funcionamento, com exceção às executadas pela empresa;
- ✓ Utilização das máquinas e equipamentos para outras funções que não sejam as indicadas pelo fabricante;
- ✓ Pelo decurso do prazo de validade da garantia.

Obs: Para qualquer demanda judicial fica eleito o Foro da Comarca de Caxias do Sul (RS), com renúncia a qualquer outro, por mais privilegiado que seja ou venha a ser.

## LISTA DE REVISÕES MÁQUINA

Intervenções realizadas	_____	_____	_____	_____
Data de Intervenções	___/___/20__	___/___/20__	___/___/20__	___/___/20__
Serviço realizado	_____	_____	_____	_____
Peças reparadas ou substituídas	_____	_____	_____	_____
Condições de segurança do equipamento	_____	_____	_____	_____
Indicações conclusivas quanto as condições de segurança da máquina	Conforme <input type="checkbox"/> Não Conforme <input type="checkbox"/>	Conforme <input type="checkbox"/> Não Conforme <input type="checkbox"/>	Conforme <input type="checkbox"/> Não Conforme <input type="checkbox"/>	Conforme <input type="checkbox"/> Não Conforme <input type="checkbox"/>
Responsável	_____	_____	_____	_____

## CRONOGRAMA DE MANUTENÇÃO

NÚMERO	DESCRIÇÃO	PERIODICIDADE
01	Esticar correias	1.800 horas
02	Trocar rolamento mancais	15.000 horas
03	Trocar correias	4.000 horas
04	Limpeza sistema elétrico	1.800 horas
05	Reaperto sistema elétrico	1.800 horas
06	Limpeza externa equipamento	Diária

### Revisão N° série inicial N° série final CDA Descrição

Revisão	N° série inicial	N° série final	CDA	Descrição
00	XXXXXXXXXXXX	291122XXXXXX	4874 4704	Acrescentado Link de redes sociais e QrCode de assistência. Atualizado as informações da página 05.
01	301122XXXXXX			
02				
03				
04				

R.01



80112

Etiqueta do produto



Visualize aqui os dados do seu equipamento como nº de série, modelo, frequência, tensão.

**G.PANIZ**

**ATENDIMENTO AO CONSUMIDOR**  
**(0-XX-54) 2101-3400**  
**0800-704-2366**



[www.gpaniz.com.br](http://www.gpaniz.com.br)  
G.Paniz Indústria de Equipamentos para Alimentação Ltda.  
Rua Adolfo Randazzo, 2010 - Cx. Postal 8012 - CEP. 95046-800 - Caxias do Sul -RS  
CNPJ 90.771.833/0001-49