

AMASSADEIRA RÁPIDA

AMASADORA RÁPIDA
QUICK KNEADING

AR 15

 **ATENDIMENTO AO CONSUMIDOR**
(0-XX-54) 2101 3400
www.gpaniz.com.br - gpaniz@gpaniz.com.br

G.PANIZ®

QUALIDADE QUE DÁ GOSTO

G. Paniz Indústria de Equipamentos para Alimentação Ltda - Rua Adolfo Randazzo, 2010 - Bairro Vila Maestra - Cx. Postal 8012
CEP.:95.034-970 - Fone: (0-XX-54) 2101 3400 - Fax: (0-XX-54) 2101 3408 - Caxias do Sul - RS - Brasil

G.PANIZ®

Manual de Instruções
Manual de Instrucciones
Instruction Manual

TERMO DE GARANTIA

Todas as partes que compõem a máquina, exceto o motor, estão garantidas por 06 meses, no que se referem a defeitos de fabricação.

Esta garantia será cancelada nos seguintes casos:

- Mau uso do equipamento;
- Caso o equipamento tenha sido aberto ou a manutenção tenha sido feita por pessoas não autorizadas;
- Remessa do equipamento para manutenção sem prévia consulta;
- Não apresentação da nota fiscal de compra junto à revenda.

ATENÇÃO: Embora a G.PANIZ INDÚSTRIA DE EQUIPAMENTOS PARA ALIMENTAÇÃO não se responsabilize pela garantia dos motores elétricos, estes possuem 01 ano de garantia por parte do fabricante, a contar da data de emissão da nota fiscal de venda. Para usufruir desta garantia, basta que você apresente a nota fiscal ao assistente técnico indicado pelo fabricante dos motores elétricos e não viole as condições de garantia impostas pelo mesmo.

Data de Aquisição: _____

Número da Nota Fiscal: _____

Número de Série da Máquina: _____

Nome do Cliente: _____

Nº de Série

Modelo:

Revenda:

Telefone:

ÍNDICE/ÍNDICE/INDEX

• Introdução: (Avisos, Normas, Transporte, Descrição do Produto)	2
• Produto: (Instalação, Uso, Limpeza e Manutenção)	3
• Introducción: (Avisos, Nuermas, Transpuerte, Descripción del Producto)	4
• Producto: (Instalación, Uso, Limpieza Y Manutención)	5
• Intoduction: (Notices, Norms, Transport, Product Description)	6
• Product: (Installation, Use, Cleaning, and Maintenance)	7
• Ilustração/Ilustración/Illustration:	8
• Descrição dos Componentes:	9
• Descrición de los Componentes:	10
• Description of the Components:	11
• Receitas/Recetas/Recipes	12
• Especificações Técnicas/Especificaciones/Specifications	13
• Esquema Elétrico	14
• Esquema Elétrico	15
• Termo de Garantia:	16

AR 15 AMASSADEIRA RÁPIDA

AVISOS IMPORTANTES

- Conservar com cuidado este manual para qualquer outra consulta.
- A instalação deve ser de acordo com as instruções do fabricante e por pessoas qualificadas e competentes.
- Para eventuais reparos, dirigir-se exclusivamente a um centro de assistência técnica autorizado pelo fabricante e solicitar peças de reposição originais.
- A não compreensão dos avisos acima pode comprometer a segurança do operador.
- Entre em contato com o distribuidor de sua confiança para conseguir o endereço da autorizada mais próxima de você.
- O fabricante reserva-se o direito de modificar, em qualquer momento e sem prévio aviso o conteúdo deste manual.

INTRODUÇÃO MANUAL DE USO E MANUTENÇÃO

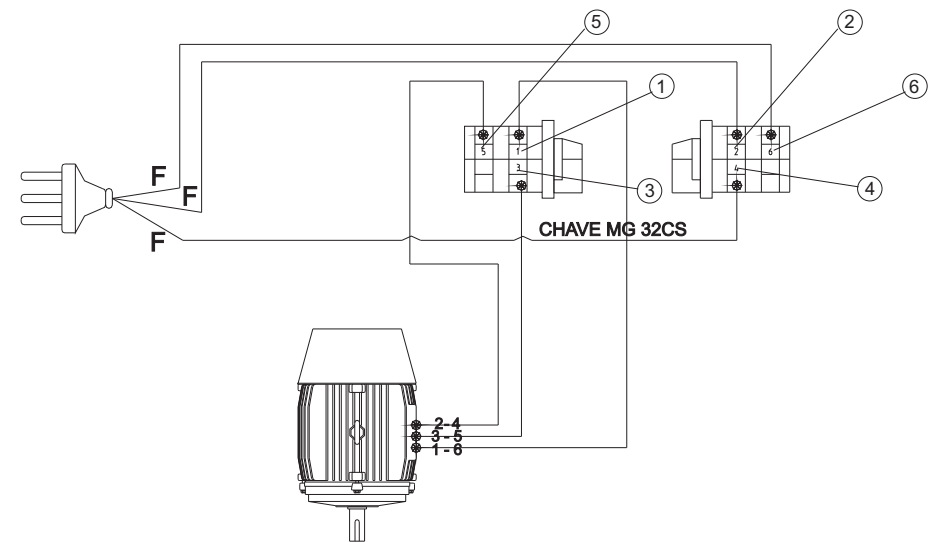
- O fabricante, com este manual de uso e manutenção, quer proporcionar informações técnicas para uma correta instalação e um correto funcionamento do seu equipamento. O usuário tem o dever e a responsabilidade de guiar-se por este. Junto com a descrição e das características, do funcionamento, da instalação e da manutenção se evidenciam os aspectos que se referem a segurança do operador.
- Antes do uso da máquina é necessário consultar este manual, aconselhamos ler com atenção e seguir rigorosamente as instruções recomendadas. No que se refere a segurança do operador, a máquina deve estar sempre em perfeitas condições.
- Este manual, é parte integrante da máquina e deve ser conservado em lugares de fácil acesso, conhecido por todos os operadores e colocado a disposição das pessoas que se encarregam das operações e das reparações da máquina.

NORMAS DE SEGURANÇA

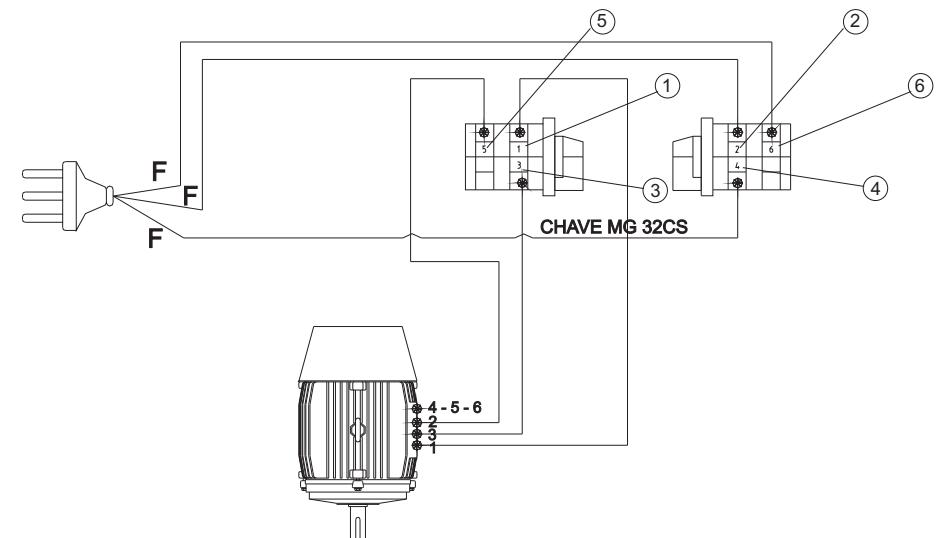
- Antes de colocar em funcionamento a máquina e cada vez que houver alguma dúvida sobre o funcionamento, cada operador tem o dever de ler detalhadamente este manual de uso.
- Em fase de localização e manutenção de avarias, tome todas as medidas idôneas a prevenir qualquer dano às pessoas e à máquina. Desconecte a rede elétrica antes de fazer qualquer tipo de reparo.
- Ao terminar qualquer operação de remoção ou neutralização de qualquer parte relacionada a segurança (sensores, proteções, etc.), reponha em seu lugar e revise que os mecanismos de segurança estejam posicionados corretamente.

TRANSPORTE

- A mercadoria viaja a risco do cliente. Eventuais contestações sobre o estado defeituoso da máquina deverão ser evidenciadas ao transportador no momento da entrega.



ESQUEMA ELÉTRICO AR 15 TRF 60HZ 220



ESQUEMA ELÉTRICO AR 15 TRF 60HZ 380

AR 15 AMASSADEIRA RÁPIDA

CONHEÇA SEU PRODUTO

- 1.1 A amassadeira rápida AR 15 constitui-se em corpo de aço 1020, bacia de inox, batedores em ferro fundido e pintura em epóxi.
- 1.2 Produz um volume de 15 Kg de mistura.
- 1.3 Equipada com motor de 2 CV de potência.
- 1.4 Esta máquina pode ser utilizada para atender o trabalho constante em cozinhas industriais, hotéis, panificadoras, padarias e similares, com muita rapidez, eficiência e economia.

CUIDADOS COM A INSTALAÇÃO

- 2.1 Instale sobre uma superfície plana.
- 2.2 Antes de conectar a sua máquina à rede elétrica, certifique-se de que a voltagem indicada coincide com a da rede elétrica de seu estabelecimento. (110/220V).

APRENDA A USAR SUA AR 15

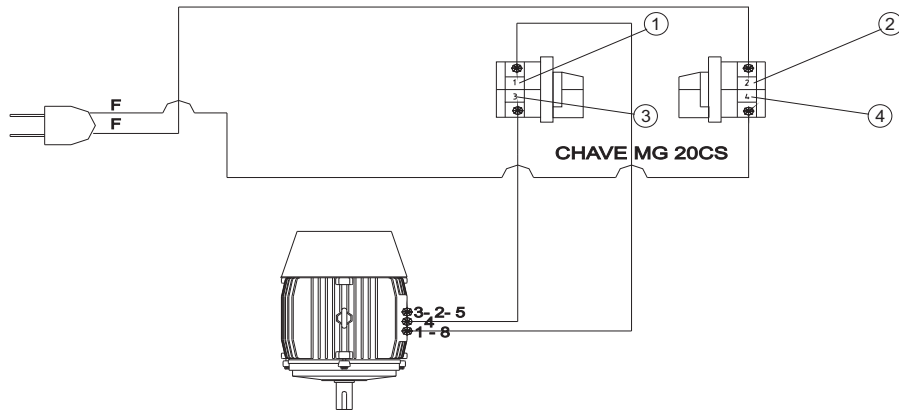
- 3.1 Adicione primeiramente os farináceos ligando a máquina e acrescentando a água. (gelada)
- 3.2 Devido à alta rotação 290 RPM, é necessário que seja utilizada água gelada na preparação da massa.
- 3.3 O batedor da massa deve girar obrigatoriamente no sentido anti-horário.

LIMPEZA

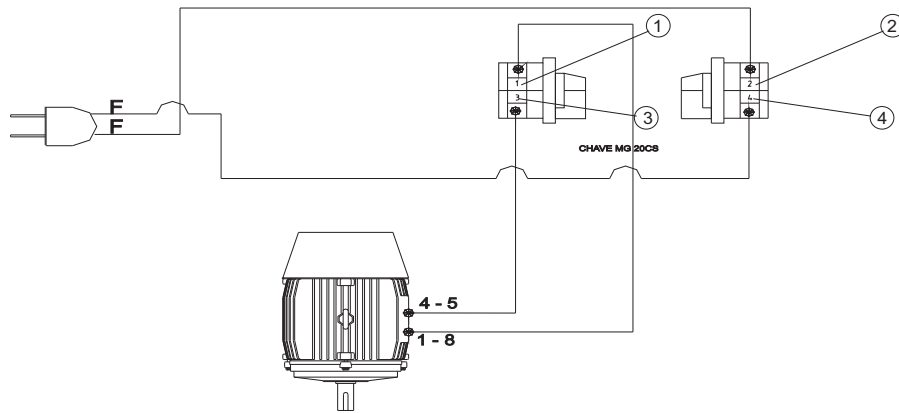
- 4.1 Antes de efetuar a limpeza de seu equipamento, certifique-se de que a máquina esteja desligada da rede elétrica.
- 4.2 Usar somente pano úmido.
- 4.3 Não deixar água depositada no interior da cuba.

MANUTENÇÃO

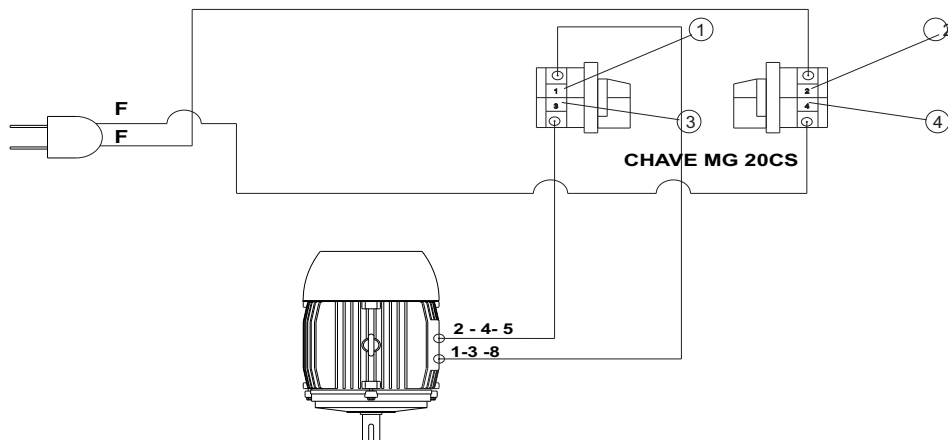
- 5.1 Esta máquina não necessita de lubrificação.
- 5.2 Para facilitar e reposição de peças cite sempre a referência da máquina, o número e o nome da peça que está sendo solicitada, estes dados encontram-se na página 11.



ESQUEMA ELÉTRICO AR 15 MON 60HZ 220



ESQUEMA ELÉTRICO AR 15 MON 50HZ 220



ESQUEMA ELÉTRICO AR 15 MON 60HZ 110

AR 15 AMASADERA RÁPIDA

AVISOS IMPORTANTES

- Conservar con cuidado este Manual para cualquier otra consulta.
- La instalación debe ser hecha de acuerdo con las instrucciones del fabricante y por personas calificadas y competentes.
- Para eventuales reparos, dirigir-se exclusivamente a un centro de servicios autorizado por el fabricante y solicitar piezas de reposición originales.
- El no entendimiento de estos avisos puede comprometer la seguridad del operador.
- Entre en contacto con el distribuidor de su confianza para conseguir la dirección de la autorizada más próxima de usted.

INTRODUCCIÓN AL MANUAL DE USO Y MANUTENCIÓN

- El fabricante, con este manual de uso y mantenimiento, quiere proporcionar las informaciones técnicas para una correcta instalación y un correcto funcionamiento de su equipamiento. El usuario tiene el deber y la responsabilidad de guiarse por este. Junto con la descripción y las características del funcionamiento, de la instalación y de la mantenimiento, se evidencian aspectos que se refieren a la seguridad del operador.
- Antes de usar la máquina es necesario consultar este manual, aconsejamos leerlo con atención y

NORMAS DE SEGURIDAD

- Antes de colocar en funcionamiento la máquina, y cuando haya alguna duda sobre el mismo, cada operador tiene el deber de leer detalladamente este manual de uso.
- En fase de localización y mantenimiento de averías, tome todas las medidas idóneas para prevenir cualquier daño a las personas y a la máquina.
- Al terminar cualquier operación de remoción o neutralización de cualquier parte

TRANSPORTE

- La mercadería viaja a riesgo del cliente. Eventuales contestaciones sobre el estado defectuoso de la máquina deberá ser evidenciado al transportador en el momento de la entrega.

ESPECIFICAÇÕES TÉCNICAS / ESPECIFICACIONES TÉCNICAS/TECHNIC SPECIFICATIONS

PRODUTO PRODUCTO PRODUCT	MODELO MODELO MODEL	CAPACIDADE CAPACIDAD CAPACITY	MOTOR TRIFÁSICO	PESO LÍQUIDO PESO NETO NET. WEIGHT	DIMENSÕES DIMENSIONES DIMENSIONST		
AMASSADEIRA RÁPIDA	AR 15	15 KG	2 CV	69 KG	ALTURA	LARG.	COMP
AMASADORA RÁPIDA					ALTURA	ANCHO	LARGO
QUICK KNEADING DOUGH MAKER					HEIGHT	WIDTH	LENGTH
					730 mm	460mm	650 mm

ASSISTÊNCIA TÉCNICA G. PANIZ

PORTUGUÊS

6 - Antes de chamar a assistência técnica, observe se a máquina apresenta os seguintes problemas:

6.1 - SE A MÁQUINA NÃO LIGA	- VERIFIQUE SE A VOLTAGEM DA MÁQUINA COINCIDE COM A DO ESTABELECIMENTO.
6.2 - SE A MÁQUINA ESTIVER AQUECENDO A MASSA	- VERIFIQUE O SENTIDO DE GIRO DO BATEDOR E DA CUBA.
6.3 - SE A MÁQUINA ESTIVER LENTA	- VERIFIQUE A PRESSÃO DAS CORREIAS.

SERVICIO AUTORIZADO G. PANIZ

ESPAÑOL

6 - Antes de llamar el servicio autorizado, observe si la máquina presenta los siguientes problemas:

6.1 SI LA MÁQUINA NO ENCIENDE	- VERIFIQUE SI EL VOLTAGE DE LA MÁQUINA COINCIDE CON LA DE SU ESTABLECIMIENTO.
6.2 SI LA MÁQUINA ESTÁ CALENTANDO LA MASSA	- VERIFIQUE SI EL SENTIDO DE GIRO DEL BATIDOR Y DE LA CUBA.
6.3 SI LA MÁQUINA ESTÁ LENTA	- VERIFIQUE LA PRESIÓN DE LAS CORREAS.

TECHNICAL ASSISTANCE G. PANIZ

ENGLISH

6 - Before calling technical assistance, not if the machine shows the following problems:

6.1 IF THE MACHINE DOESN'T SWITCH ON	- CHECK IF THE VOLTAGE OF THE MACHINE CONFORMS YOUR MAINS SUPPLY
6.2 CHECK THE PRESSURE OF THE CHAINS	- CHECK THE DIRECTION THE BOWL AND DOUGH HOOKS ARE ROTATING
6.3 IF THE MACHINE IS SLOW	- CHECK THE PRESSURE OF THE CHAINS.

RECEITAS/RECETAS/RECIPES



PORTUGUÊS

PÃO FRANCÊS

INGREDIENTAS

-10 KG DE FARINHA (MIX)
-5.500 G DE ÁGUA GELADA COM GELO
150 G DE FERMENTO BIOLÓGICO GRANULADO

MODO DE PREPARO

COLOCAR A FARINHA E MISTURAR O FERMENTO. APÓS ACRESCENTAR A ÁGUA COM GELO E BATER EM MÉDIA POR 7 MINUTOS OU ATÉ DAR O PONTO (LIGA).

ESPAÑOL

PAN FRANCÉS

INGREDIENTES:

10 KG DE HARINA (MIX)
5.500 ML DE AGUA FRÍA CON HIELO
150 G DE LEVADURA BIOLÓGICA EN GRANOS

PREPARACIÓN:

PONGA LA HARINA Y LA MEZCLE CON LA LEVADURA. ENSEGUIDA AGREGUE AGUA FRÍA Y BATA POR 7 MINUTOS O HASTA QUE ESTÉ LISTA.

ENGLISH

FRENCH BREAD

INGREDIENTS

-10 KG FLOUR (MIX)
-5.500G ICED WATER WITH ICE
150G GRANULATED YEAST

HOW TO PREPARE

PLACE THE FLOUR MIX AND YEAST IN THE BOWL AND MIX IT. ADD THE WATER WITH ICE AND KNEAD FOR ABOUT 7 MINUTES OR UNTIL YOU THE DOUGH IS SMOOTH.

AR 15 AMASADERA RÁPIDA

CONOZCA SU PRODUCTO

- 1.1 La amasadora rápida AR 15 se compone de cuerpo y palangana en acero inoxidable 1020, batidores en hierro fundido y pintura epoxi.
- 1.2 Produce un volumen de 15 Kg de mezcla.
- 1.3 Equipada con motor de 2 CV de potencia.
- 1.4 Se la utiliza para trabajos constantes en cocinas industriales, hoteles, panificadoras, panaderías y similares, con mucha rapidez, eficiencia y economía.

CUIDADOS CON LA INSTALACIÓN

- 2.1 Instálela sobre una superficie llana.
- 2.2 Antes de conectarla a la red eléctrica, asegúrese de que el voltaje indicado coincida con el de la red eléctrica de su establecimiento. (110/220V).

APRENDA A USAR SU AR 15

- 3.1 Ponga, primeramente, los farináceos encendiendo la máquina y agregándole agua fría a la mezcla.
- 3.2 Use agua fría en la preparación de la masa debido a la alta rotación 290 RPM.
- 3.3 El batidor deberá girar, obligatoriamente, en sentido anti-horario.

LIMPIEZA

- 4.1 Antes de efectuar la limpieza del equipo, asegúrese de que la máquina esté desconectada de la red eléctrica.
- 4.2 Use sólo trapo húmedo.
- 4.3 No deje el agua depositada en el interior de la cuba.

MANUTENCIÓN

- 5.1 Esta máquina no necesita de lubricante.
- 5.2 Para facilitar la reposición de piezas, atención con el código de la máquina, el número y el nombre de la pieza solicitada, los encontrarán en esta página 12.

AR 15 QUICK KNEADING DOUGH MAKER

IMPORTANT INFORMATION

- Be sure to keep this manual for future reference.
- Installation should be done in accordance with the manufacturer's directions by qualified and component people.
- In case of repairs, use exclusively technical assistance authorized manufacturer, requesting original replacement parts.
- Failure to follow directives may put in risk operator's safety.
- Make contact with distributor whom you trust to obtain the authorized assistance center nearest you..
- The manufacturer reserves the right to alter, any moment, and without prior notice the contents of this manual.

INTRODUCTION TO OPERATOR AND MAINTENANCE MANUAL

- This manual provides technical information for a correct installation and functioning of the equipment. The operator has the duty and responsibility to be guided by it. Contents include a description of the characteristics, functioning, installation and maintenance, as well as aspect pertaining to operator safety.
- Before using the equipment, it is necessary to consult this manual. We recommend that it be read carefully and that its instructions be followed rigorously. To preserve operator safety, the equipment should be maintained in perfect condition.
- This manual is an integral part of the equipment, and should be kept in a place of easy access, known by all of its operators, and made available to all persons responsible for its functioning and repair.

SAFETY NORMS

- Before using the equipment, and each time that a doubt arises about its functioning, each operator has the responsibility of reading carefully this manual.
- In the process of product installation or during maintenance, use all responsible means necessary to prevent injury to people and to the machine.
- Upon finishing the removal or neutralization of any part related to the safe use of the machine (sensors protective parts, etc.) Replace them in their proper place and make sure that the security mechanisms are correctly positioned.

SHIPPING

- The merchandise is shipped at the client's risk. Any claims that may be made concerning a defective condition of the machine should be presented to the shipper at the time of delivery.

PRACTICAL REF.: AR 15

01 - BOLT 5/32 X 1¼ (00986)	42 - HEXAGONAL SCREW MA 08 X 30 (00736)
02 - MOTOR AXLE SUPPORT (01437)	43 - PLATING WASHER 5/16 (00337)
03 - RIGHT SIDE REINFORCEMENT (01425)	44 - SQUARE RUBBER FOOT 60 X 60 (70778)
04 - LARGE BOARD SUPPORT (01428)	45 - CABINET REAR (01427)
05 - FLAT HEAD ALLEN SCREW 5/16 X 1¼ (00759)	46 - CHAIN A-50 (70110)
06 - STAINLESS STEEL BOARD (01454)	47 - ON/OFF SWITCH MG 20 CS BIPOLAR (00360)
07 - STAINLESS STEEL BOWL LID (00358)	48 - ON/OFF SWITCH PROTECTION (03237)
08 - HINGES KIT (01450)	49 - PAN HEAD PHILLIPS SCREW 5,5 X 16 (00264)
09 - ROUND HEAD WOOD SCREW ¼ X ½ (00279)	50 - HEADLESS ALLEN SCREW 08 X 12 (00820)
10 - QUICK CLOSING COUPLING (01448)	51 - QUICK CLOSING (00382)
11 - FLAT WASHER ¼ (00327)	52 - BORDER TYPE "L" 06054 (02078)
12 - HEXAGONAL SCREW-NUT ¼ (00311)	53 - SCREW TIP DRILL (02709)
13 - HEXAGONAL CAP SCREW-NUT MA 18 (00320)	54 - HEXAGONAL SCREW-NUT 5/16 (00312)
14 - BLADE (00361)	55 - HEXAGONAL SCREW Z 3/8 X 1¼ (00262)
15 - SMALL FLANGE (00121)	56 - MOTOR*
16 - RETAINING SCREW 17507 MBL (00040)	57 - RIGHT SIDE (01421)
17 - BALL BEARING 6205 2RS (00021)	*SINGLE PHASE 2CV P4 110/220V 60HZ (00006)
18 - BALL BEARING 6007 2RS (00026)	*THREE PHASE 2CV P4 220/380V 60HZ (03295)
19 - ROLL OUT ENGINE (02040)	*SINGLE PHASE 2CV P4 220V 50HZ (00015)
20 - HEXAGONAL SCREW MA 08 X 16 (00289)	
21 - DOUGH BEATER PIN (00379)	
22 - SCREW-NUT M 10 (00762)	
23 - FLAT WASHER 39 / HOLE 10 (01449)	
24 - STAINLESS STEEL BOWL (00359)	
25 - PRESSURE WASHER 3/8 (00332)	
26 - HEXAGONAL SCREW-NUT 3/8 (00313)	
27 - SMALL DOUGH BEATER PIN SUPPORT (01432)	
28 - LARGE DOUGH BEATER PIN SUPPORT (01431)	
29 - BEARING FASTENING SUPPORT (01430)	
30 - LARGE FLANGE (00120)	
31 - BEARING AXLE (01447)	
32 - PULLEY 2A - 305 (00880)	
33 - FLAT WASHER 5/16 (00328)	
34 - LEFT SIDE (01422)	
35 - PIN KEY 08 X 08 X 30 (00999)	
36 - PIN KEY 08 X 08 X 20 (00998)	
37 - CABINET FRONTAL (01426)	
38 - PULLEY (70111)	
39 - REINFORCEMENT FOR DOUGH BEATER PIN SUPPORT (01433)	
40 - SCREW-NUT M 08 (00761)	
41 - MOTOR SUPPORT KIT (01435)	

UTILITARIO REF.: AR 15

01 - CONTRA CLAVEL 5/32 X 1¼ (00986)	42 - TORNIL. HEXAGONAL MA 08 X 30 (00736)
02 - EJE SOPORTE DEL MOTOR (01437)	43 - ARANDELA CHAPADA 5/16 (00337)
03 - REFUERZO LATERAL DERECHO (01425)	44 - PIE GOMA CUADRADO 60 X 60 (70778)
04 - SOPORTE MESA MAYOR (01428)	45 - TRASERA DEL GABINETE (01427)
05 - TORNIL. ALLEN MANG. CHATO 5/16 X 1¼ (00759)	46 - CORREA A-50 (70110)
06 - MESA DE ACERO INOXIDABLE (01454)	47 - INTERRUPTOR ENCIENDE/APAGA MG 20 CS BIPOLAR (00360)
07 - TAPA CACEROLA D E ACERO INOXIDABLE (00358)	48 - PROTECCIÓN INTERRUPTOR ENCIENDE/APA GA (03237)
08 - CONJ. BISAGRA (01450)	49 - TORNIL. PHILLIPS MANG. CACEROLA 5,5 X 16 (00264)
09 - TORNIL. HENDIDURA MANG. REDONDO ¼ X ½ (00279)	50 - TORNIL. ALLEN S/ MANG. 08 X 12 (00820)
10 - GANCHO CIERRE RÁPIDO (01448)	51 - CIERRE RÁPIDO (00382)
11 - ARANDELA LISA ¼ (00327)	52 - DEBRUM TIPO "L" 06054 (02078)
12 - TUERCA HEXAGONAL ¼ (00311)	53 - TORNILLO CON PUNTA TALARDO (02709)
13 - TUERCA LLANTA H EXAGONAL MA 18 (00320)	54 - TUERCA HEXAGONAL 5/16 (00312)
14 - PALA (00361)	55 - TORNIL. HEXAGONAL Z 3/8 X 1¼ (00262)
15 - REBORDE MENOR (00121)	56 - MOTOR*
16 - RETENEDOR 17507 MBL (00040)	57 - LATERAL DERECHA (01421)
17 - RODAMIENTO 6205 2RS (00021)	*MONOFÁSICO 2CV P4 110/220V 60HZ (00006)
18 - RODAMIENTO 6007 2RS (00026)	*TRIFÁSICO 2CV P4 220/380V 60HZ (03295)
19 - ESTIRADOR DEL MOTOR (02040)	*MONOFÁSICO 2CV P4 220V 50HZ (00015)
20 - TORNIL. HEXAGONAL MA 08 X 16 (00289)	
21 - BATIDOR CLAVEL (00379)	
22 - TUERCAM 10 (00762)	
23 - ARANDELA LISA 3/8 AGUJERO 10 (01449)	
24 - CACEROLA DE ACERO INOXIDABLE (00359)	
25 - ARANDELA PRESIÓN 3/8 (00332)	
26 - TUERCA HEXAGONAL 3/8 (00313)	
27 - SOPORTE BAT IDOR CLAVEL MENOR (01432)	
28 - SOPORTE BATIDOR CLAVEL MAYOR (01431)	
29 - SOPORTE FIJO MANCAL (01430)	
30 - REBORDE MAYOR (00120)	
31 - EJE MANCAL (01447)	
32 - POLEA 2A - 305 (00880)	
33 - ARANDELA LISA 5/16 (00328)	
34 - LATERAL IZQUIERDA (01422)	
35 - CHAVETA 08 X 08 X 30 (00999)	
36 - CHAVETA 08 X 08 X 20 (00998)	
37 - FRONTAL GABINETE (01426)	
38 - POLEA 2A (70111)	
39 - REFUERZO SOPORTE CLAVEL BATIDOR (01433)	
40 - TUERCAM 08 (00761)	
41 - CONJ. SOPORTE DEL MOTOR (01435)	

AR 15 QUICK KNEADING DOUGH MAKER

KNOW YOUR PRODUCT

- 1.1. AR 15 Quick Kneading Dough Maker comprises a steel (1020) body, a stainless steel bowl, cast iron dough hooks and epoxy finishing.
- 1.2. Produces 15 Kg of mixture.
- 1.3. Equipped with a 2 CV power motor.
- 1.4. This machine is suitable for establishments that demand constant use, such as industrial kitchens, hotels, bakeries and alike, being very efficient, fast and economic.

CAUTION WHEN INSTALLING

- 2.1. Install the machine on a flat surface.
- 2.2. Before installing your machine, check if the voltage conforms your mains supply (110/220V).

LEARN HOW TO USE YOUR AR 15

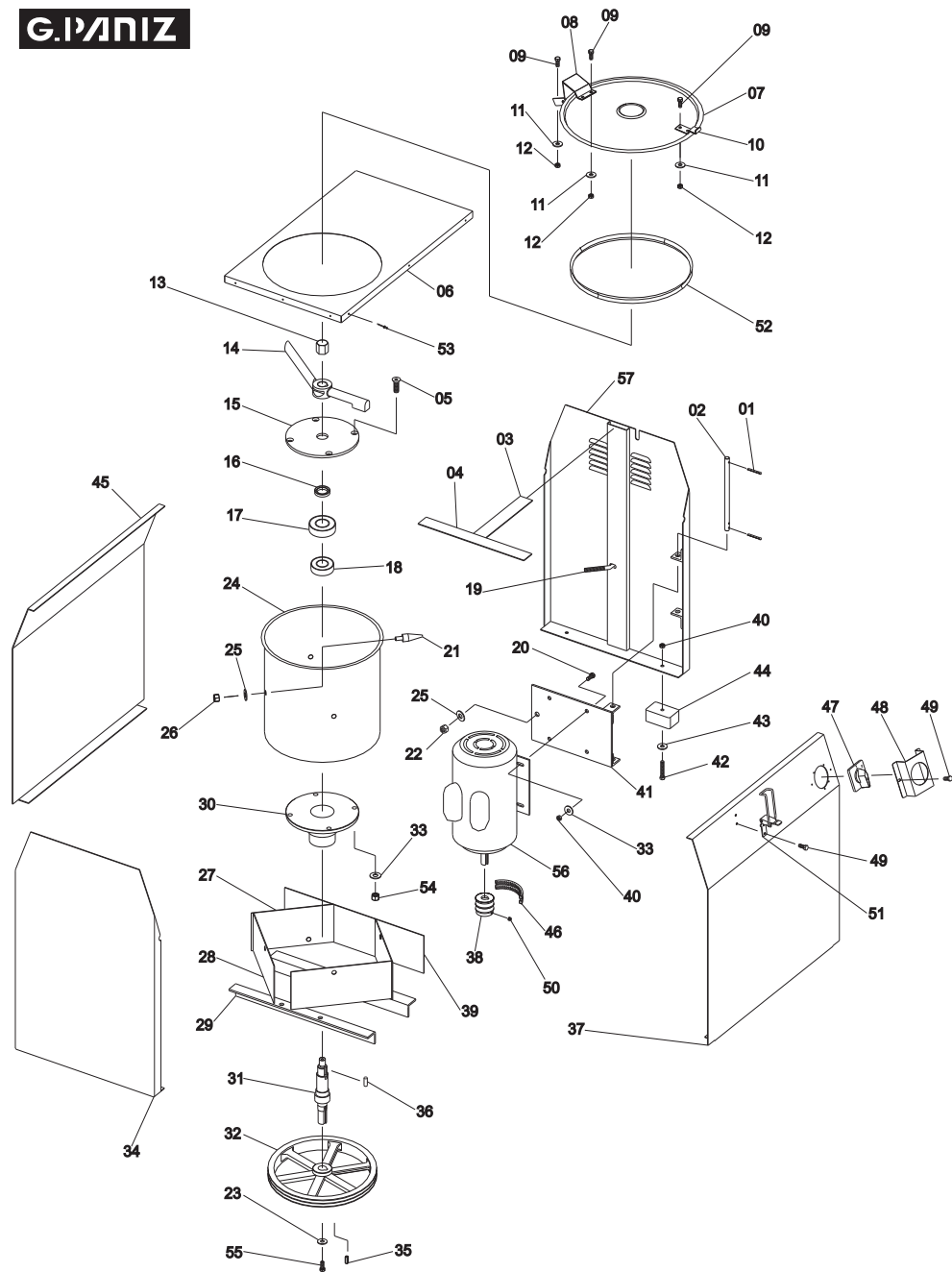
- 3.1. Firstly add the flours, then switch on your machine and pour in the water (iced water)
- 3.2. Due to high rotation (290 RPM), it is necessary to use iced water to prepare the dough.
- 3.3. The dough hook must obligatorily turn anti-clockwise.

CLEANING

- 4.1. Before cleaning your equipment, make sure the machine is not connected to the mains supply.
- 4.2. Use only a damp cloth to clean your machine.
- 4.3. Do not leave any remaining water inside the bowl

MAINTENANCE

- 5.1 This machine does not need lubrication.
- 5.2 To make the replacement of parts easier, always use the machine reference and the number and name of the requested part. These data can be found on page 13.



UTILITARIO REF.: AR 15

01 - CONTRA PINO 5/32 X 1¼ (00986)	42 - PARAF. SEXTAVAD O MA 08 X 30 (00736)
02 - EIXO SUPORTE DO MOTOR (01437)	43 - ARRUELA CHAPEADOR 5/16 (00337)
03 - REFORÇO LATERAL DIREITA (01425)	44 - PÉ BORRACHA QUADRADO 60 X 60 (70778)
04 - SUPORTE MESA MAIOR (01428)	45 - TRASEIRA DO GABINETE (01427)
05 - PARAF. ALLEN CA B. CHATA 5/16 X 1¼ (00759)	46 - CORREIA A-50 (70110)
06 - MESA DE INOX (01454)	47 - CHAVE LIGA/DESLIGA MG 20 CS BIPOLAR (00360)
07 - TAMPA PANELA DE INOX (00358)	48 - PROTEÇÃO CHAVE LIGA/DESLIGA (03237)
08 - CONJ. DOBRADIÇA (01450)	49 - PARAF. PHILLIPS CAB. PANELA 5,5 X 16 (00264)
09 - PARAF. FENDA CA B. REDONDA ¼ X ½ (00279)	50 - PARAF. ALLEN S/ CAB. 08 X 12 (00820)
10 - ENGATE FECHO RÁPIDO (01448)	51 - FECHO RÁPIDO (00382)
11 - ARRUELA LISA ¼ (00327)	52 - DEBRUM TIPO "L" 06054 (02078)
12 - PORCA SEXTAVADA ¼ (00311)	53 - PARAFUSO PONTA BROCA (02709)
13 - PORCA CALOTA SEXTAVADA MA 18 (00320)	54 - PORCA SEXTAVADA 5/16 (00312)
14 - PÁ (00361)	55 - PARAF. SEXTAVAD O Z 3/8 X 1¼ (00262)
15 - FLANGE MENOR (00121)	56 - MOTOR*
16 - RETENTOR 17507 MBL (00040)	57 - LATERAL DIREITA (01421)
17 - ROLAMENTO 6205 2RS (00021)	*MONOFÁSICO 2CV P4 110/220V 60HZ (00006)
18 - ROLAMENTO 6007 2RS (00026)	*TRIFÁSICO 2CV P4 220/380V 60HZ (03295)
19 - ESTICADOR DO MOTOR (02040)	*MONOFÁSICO 2CV P4 220V 50HZ (00015)
20 - PARAF. SEXTAVAD O MA 08 X 16 (00289)	
21 - BATEDOR PINO (0039)	
22 - PORCA M 10 (00762)	
23 - ARRUELA LISA 39 FURO 10 (01449)	
24 - PANELA DE INOX (00359)	
25 - ARRUELA PRESSÃO 3/8 (00332)	
26 - PORCA SEXTAVADA 3/8 (00313)	
27 - SUPORTE BATEDOR PINO MENOR (01432)	
28 - SUPORTE BATEDOR PINO MAIOR (01431)	
29 - SUPORTE FIXA MANCAL (01430)	
30 - FLANGE MAIOR (00120)	
31 - EIXO MANCAL (01447)	
32 - POLIA 2A - 305 (00880)	
33 - ARRUELA LISA 5/16 (00328)	
34 - LATERAL ESQUERDA (01422)	
35 - CHAVETA 08 X 08 X 30 (00999)	
36 - CHAVETA 08 X 08 X 20 (00998)	
37 - FRONTAL GABINETE (01426)	
38 - POLIA 2A - 350 (70111)	
39 - REFORÇO SUPORTE PINO BATEDOR (01433)	
40 - PORCA M 08 (00761)	
41 - CONJ. SUPORTE DO MOTOR (01435)	