

# **FORNO LASTRO**

## **HORNO DE LASTRE**

FLG-450 PG

FLG-450 PB

FLG-800 PG

FLG-800 PB

FLG-900 PG

FLG-900 PB



***Manual de Instrução***

***Manual de instrucción***

## APRESENTAÇÃO

A empresa, especializada no ramo de máquinas para alimentação, oferece uma variada linha de produtos, que atendem as necessidades do mercado. São dezenas de equipamentos projetados para facilitar o trabalho de quem atua no ramo de alimentação. Fornecemos equipamentos para restaurantes, panificadoras, açougues, pizzarias, supermercados, confeitarias e até mesmo para cozinhas residenciais e industriais.

Todos os produtos são fabricados com materiais de alta qualidade e acabamento superior, dentro das normas de segurança e higiene das leis vigentes.

A facilidade na instalação, manutenção mínima, baixo consumo e o alto rendimento produtivo, colocam os produtos G.Paniz, à frente no mercado, com vantagens de economia, produtividade, segurança e qualidade.

Queremos cumprimentá-lo por ter escolhido um produto com qualidade a que o nome merece, **G.Paniz**.

## FINALIDADE DO MANUAL

A finalidade deste manual é passar ao usuário informações necessárias sobre o produto que acaba de ser adquirido. Leia este manual atentamente e terá a orientação correta para que obtenha um melhor aproveitamento e durabilidade do equipamento.

## SEGURANÇA



Equipotencialidade  
IEC 60417-5021

Para identificar o terminal de interligação, que visa manter diversos aparelhos com o mesmo potencial. Não sendo, necessariamente, o Terra de uma ligação local.



Terra de Proteção  
IEC 60417-5019

Identificar qualquer terminal que é destinado para conexão com um condutor externo para proteção contra choque elétrico em caso de uma falha, ou no terminal de uma terra de proteção (Terra) eletrodo.



Tensão Perigosa  
IEC 60417-5036

Para indicar os riscos decorrentes de tensões perigosas

- Verifique se a tensão do seu aparelho está de acordo com a etiqueta que acompanha o produto (no cordão de alimentação).
- Para evitar choques e danos ao seu produto verifique o aterramento de sua rede elétrica.
- Crianças devem ser vigiadas para assegurar que não estejam brincando com o aparelho.
- O equipamento só pode ser operado em ambientes profissionais que segue requisitos de higiene e segurança.
- A instalação e manutenção do equipamento é de total responsabilidade do proprietário do estabelecimento que deverá seguir as normas de instalação e segurança vigentes.



## ASPECTOS DE SEGURANÇA

**Dados Específicos:** Informações específicas do aparelho, ou mesmo da empresa, como razão social, CNPJ, nº de série, podem ser encontradas na contracapa do manual.

**Normas do Projeto:** Esta máquina foi projetada observando a Norma IEC60335-1 e IEC60335-2-36.

**Forno Lastro :** A descrição da máquina e sua utilização prevista, podem ser visualizadas na pág 6.

**Riscos:** Este equipamento não gera qualquer risco à exposição dos usuários.

**Segurança:** Leia com atenção os itens a seguir para evitar problemas durante a instalação e o uso de seu equipamento.

Mantenha esse manual sempre próximo dos usuários nos locais de trabalho.

Nunca retirar o cabo do equipamento puxando pelo fio, sempre pegando o plugue e tirando-o da tomada.

Nunca use extensões ou adaptadores para a ligação dos equipamentos.

Não remova o pino central do plugue.

Para a segurança do operador e dos componentes elétricos, recomendamos que seja verificado se o local de instalação possui aterramento.

Conforme o Artigo 198 da CLT (Consolidação das Leis do Trabalho), é de 60 Kg o peso máximo que o trabalhador pode carregar sem prejudicar sua saúde.

**Limitações:** Instalar o equipamento com distância mínima de 50 cm entre um equipamento e outro, para evitar superaquecimento do motor.

Instale o equipamento em local onde não haja tráfego intenso de pessoas.

**Adulteração:** Seu equipamento possui tampa de proteção e componentes elétricos que impedem acesso as partes móveis. A retirada ou adulteração destes componentes de segurança podem causar riscos graves nos membros superiores do usuário do produto.

**Utilização do Aparelho:** Este equipamento foi projetado exclusivamente para a área de alimentação, a utilização para outros fins resultarão em desgaste prematuro do produto e danos no seu sistema de transmissão.

Procedimento para utilização do aparelho com segurança ver pág 10.

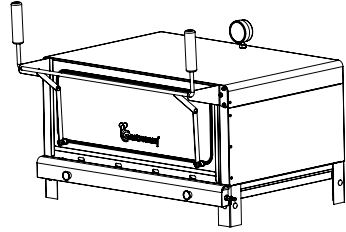
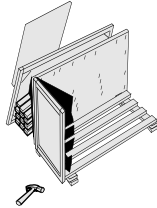
## Atenção

É PROIBIDA A RETIRADA DE QUALQUER ITEM DE SEGURANÇA DE SUA MÁQUINA SOB PENA DE PERDA DA GARANTIA E FUNCIONAMENTO DO EQUIPAMENTO.

## RECEBIMENTO DO PRODUTO

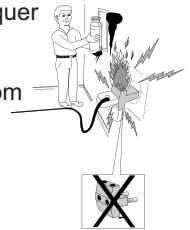
Ao receber recomendamos cuidado e inspeção para detectar qualquer avaria proveniente do transporte, tais como:

- Amassados e riscos na pintura;
- Quebra de peças;
- Falta de peças através da votação da embalagem.



## INSTALAÇÃO

- 1) Instale seu equipamento em área bastante arejada, de modo a eliminar gases provenientes de combustão;
- 2) a instalação do equipamento deve ser em uma superfície plana;
- 3) deixar um espaço de pelo menos 50 cm em torno do equipamento;
- 4) não faça instalação próximo a materiais combustíveis; não use e nem guarde produtos inflamáveis próximo ao equipamento;
- 5) partes metálicas são condutoras de calor, portanto, antes de iniciar qualquer manutenção verifique se o equipamento está completamente resfriado;
- 6) verificar se a tensão da rede elétrica é a mesma do seu equipamento;
- 7) para a operação adequada, este aparelho deve ser instalado em local com temperatura entre 5°C a 25°C;
- 8) nunca use extensões ou 'T' para a ligação dos equipamentos;
- 9) não remova o pino terra do cabo elétrico e
- 10) Utilize tomadas para 20A com pino 4,8mm conforme NBR 6147.



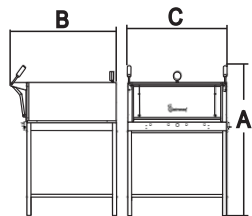
## CARACTERÍSTICAS TÉCNICAS

**FORNO LASTRO GÁS** : Fabricado em aço SAE 1020 e revestido externamente em pintura epóxi branca e internamente em chapa galvanizada. Sistema de abertura de porta tipo guilhotina, sistema de gaveta móvel, que facilita o acendimento dos queimadores. Termômetro para visualizar a temperatura até 350° C. Acompanha grade reforçada interna móvel com abas de fixação. Gaveta rígida totalmente desmontável. Ideal para padarias, confeitarias e pizzarias.

**FORNO LASTRO GÁS PORTA BASCULANTE**: Fabricado em aço SAE 1020 e revestido externamente em pintura epóxi branca e internamente em chapa galvanizada, sistema de abertura da porta tipo basculante, sistema de gaveta móvel que facilita o acendimento dos queimadores. Termômetro para visualizar a temperatura. Acompanha grade reforçada interna móvel com abas de fixação, gaveta rígida totalmente desmontável, pedra refretária para obter um assado uniforme. Ideal para padarias, confeitarias e pizzarias.

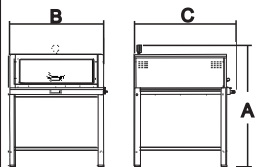
## ESPECIFICAÇÕES TÉCNICAS

Produto	Modelo	Consumo Gás GLP	Peso	Dimensões (AxBxC) mm
FORNO LASTRO Porta Guilhotina	FLG-450 PG	0,5 kg/h	41,8 kg	1450x880x615
	FLG-450D PG	0,5+0,5 kg/h	41,8+41,8 kg	1965x880x615
	FLG-800 PG	0,7 kg/h	59,9 kg	1450x775x965
	FLG-800D PG	0,7+0,7 kg/h	59,9+59,9 kg	1965x775x965
	FLG-900 PG	0,8 kg/h	96,8 kg	1965x1090x1110
FLG-900D PG	0,8+0,8 kg/h	96,8+96,8 kg	1965x1090x1110	



\* Tempo aproximado de aquecimento até 200°C: 22 minutos

Produto	Modelo	Consumo Gás GLP	Peso	Dimensões (AxBxC) mm
FORNO LASTRO Porta Basculante	FLG-450 PB	0,5 kg/h	47 kg	1320x905x620
	FLG-450D PB	0,5+0,5 kg/h	47+47 kg	1800x905x620
	FLG-800 PB	0,7 kg/h	59,9 kg	1320x800x970
	FLG-800D PB	0,7+0,7 kg/h	59,9+59,9 kg	1800x800x970
	FLG-900 PB	0,8 kg/h	96,8 kg	1320x1115x1115
FLG-900D PB	0,8+0,8 kg/h	96,8+96,8 kg	1800x1115x1115	



\* Tempo aproximado de aquecimento até 200°C: 22 minutos

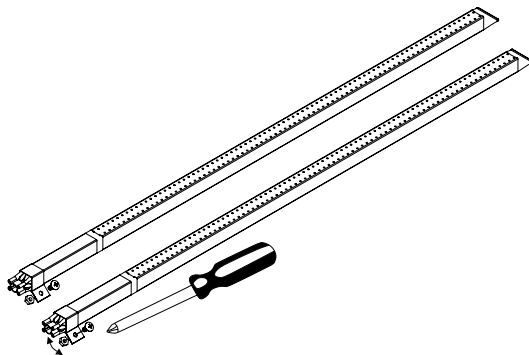
## CUIDADOS NA INSTALAÇÃO DO BOTIJÃO GLP:

- \* Use sempre o regulador de pressão ou 'registro' com a inscrição NBR 8473 em relevo;
- \* Troque o regulador a cada 5 anos ou quando apresentar defeito;
- \* Use sempre a mangueira correta, com uma 'malha' transparente e com uma tarja amarela, onde aparece a inscrição NBR 8613, o prazo de validade e o número do lote;
- \* Ao instalar o regulador, gire a 'borboleta' para a direita, até ficar firme. Nunca utilize ferramentas;
- \* A mangueira deve ser fixada no regulador com abraçadeiras apropriadas. Nunca com arames ou fitas;
- \* Para segurança nunca instale qualquer acessório no botijão, além do regulador de pressão e da mangueira;
- \* Após instalação, veja se há vazamento usando apenas espuma de sabão. Se houver vazamento, repita a operação de instalação;
- \* Se o vazamento continuar, leve o botijão para um local ventilado e chame a empresa que entregou o gás;
- \* Ao instalar o botijão de gás, não se esqueça de colocar as abraçadeiras na mangueira ou chame um profissional habilitado, evitando um futuro vazamento.

## ATENÇÃO

O equipamento deve ser instalado em 1 botijão 13 kg (P13-GLP) com regulador de pressão de "baixa pressão" com 2,8 kPa e 1 kg/h (regulador doméstico). Para instalação em mais botijões e rede de gás (P45) contrate serviço técnico especializado de sua cidade. Conecte a mangueira do gás no registro com abraçadeiras apropriadas. O botijão de gás GLP (gás liquefeito de petróleo) encontra-se em estado 85% líquido dentro do botijão. Nunca vire ou deite botijão (se ainda existir algum resíduo dentro de gás ele poderá escoar na fase líquida, anulando a função do regulador de pressão, podendo provocar graves acidentes).

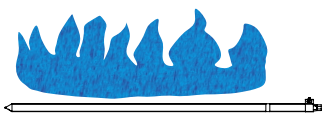
## REGULAGEM DA CHAMA



## INSTRUÇÕES DE USO

Para ligar seu equipamento, siga os passos descritos abaixo:

- 1º Passo :Monte os acessórios conforme passos descritos na página 07 deste manual;
- 2º Passo: Acenda o fogo
- 3º Passo: Verifique se a chama já está correta ( sem estar flutuante ou amarela);
- 4º Passo: Se não estiver, com o auxílio de uma chave Philips afrouxe o parafuso;
- 5º Passo: Regule a chama (com o fogo aceso) até que a mesma fique azul;
- 6º Passo: Aperte o parafuso;



### CHAMA FLUTUANTE

- Deve-se diminuir a entrada de ar.
- Mova o regulador do gás para frente.

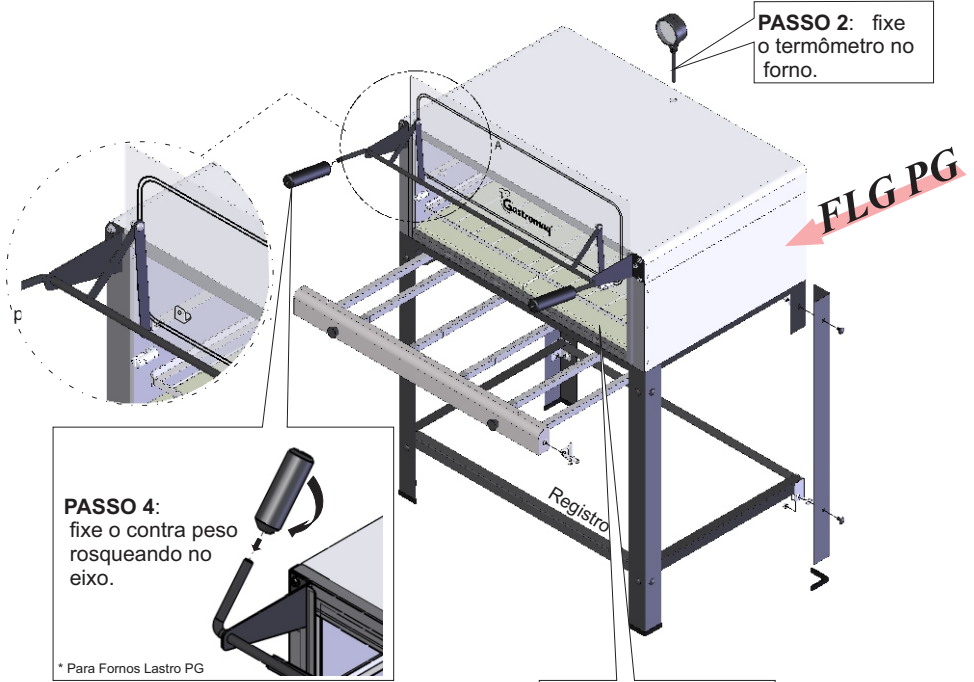


### CHAMA AMARELA

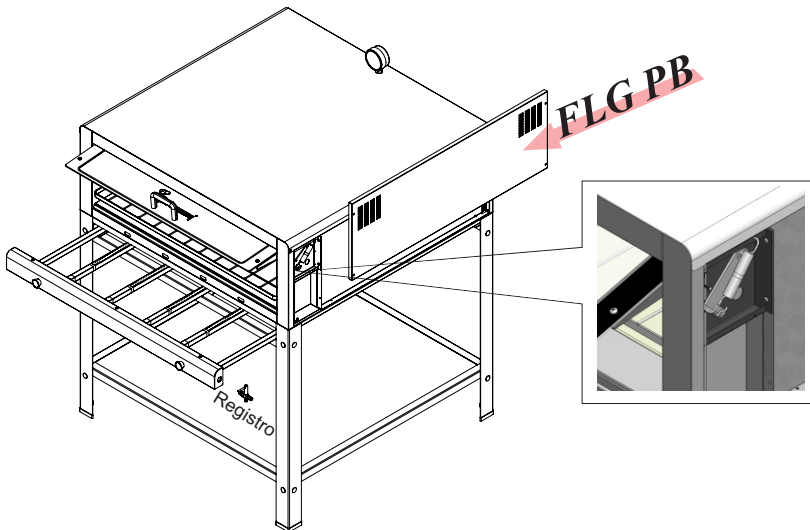
- Deve-se aumentar a entrada de ar.
- Mova o regulador do gás para o centro.

O mal funcionamento das condições com chama amarela ou flutuante não está coberto pela garantia do produto.

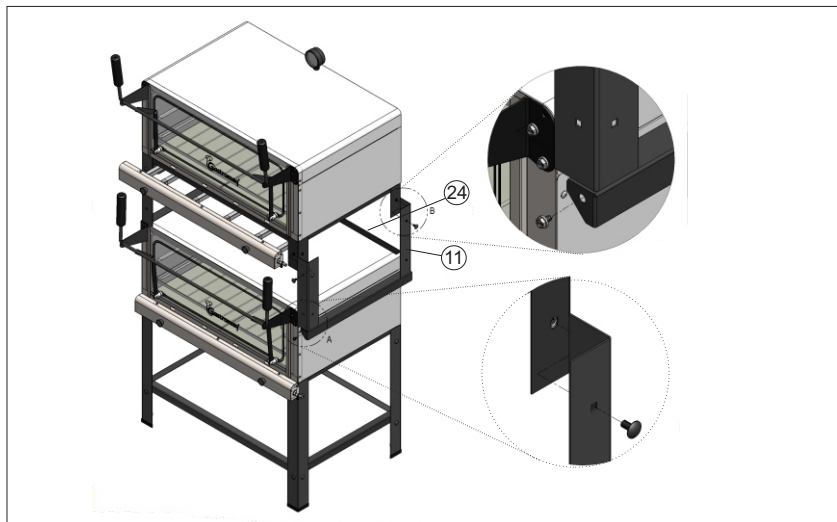
## MONTAGEM DOS FORNOS



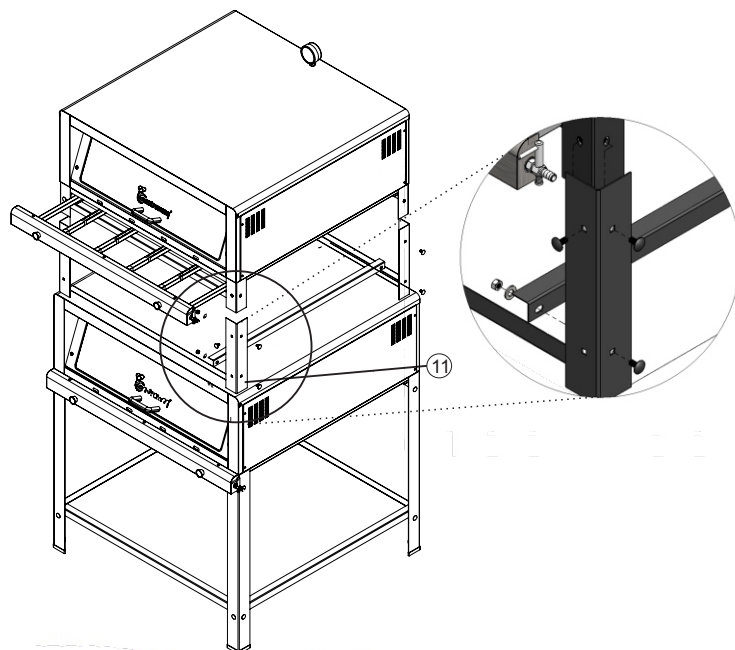
**PASSO 3:** colocar as pedras refratárias no interior do forno.



## MONTAGEM DOS FORNOS DUPLOS PG

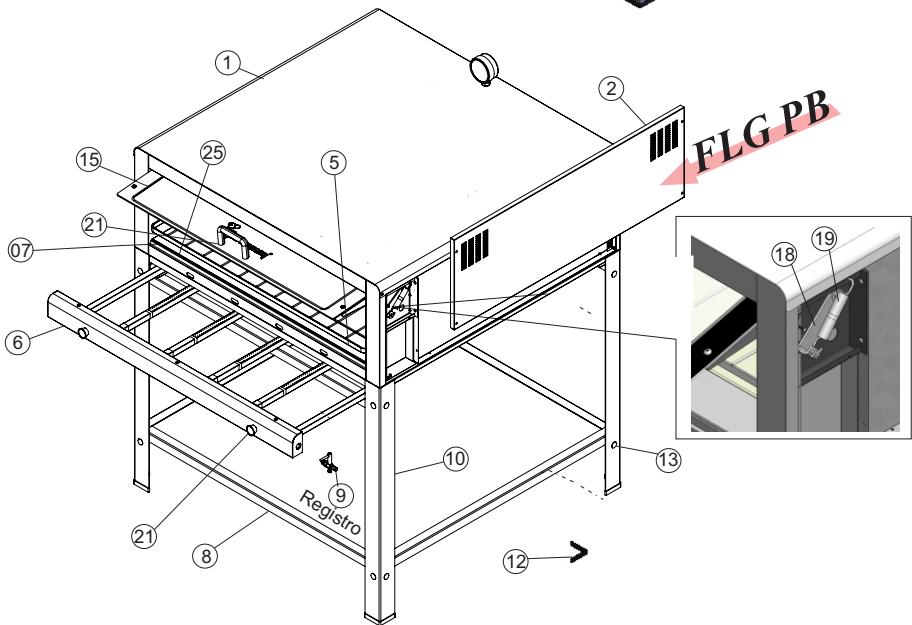
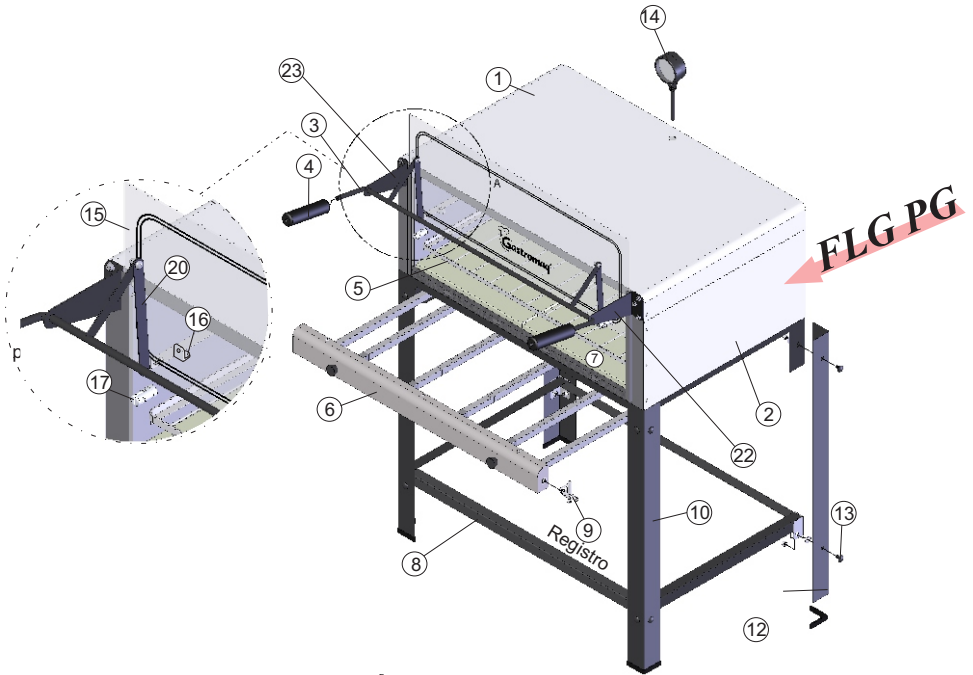


## MONTAGEM DOS FORNOS DUPLOS PB





# VISTA EXPLODIDA



## CATÁLOGO DE PEÇAS

Item	Descrição	Código					
		FLG450 PG	FLG800 PG	FLG900 PG	FLG450 PB	FLG800 PB	FLG900 PB
1	Estrutura Ext Superior	14868	14837	14811	15179	15159	14685
2	Estrutura Ext Lateral	14878	14847	14814	15187	15168	14657
3	Cj. Haste	14897	11083	11012	-	-	-
4	Contra Peso	14921	14921	14921	-	-	-
5	Grade	14895	14865	14833	14895	14865	14833
6	Cj. Gaveta Queimador	14883	14854	14692	14883	14854	14692
7	Pedras Refratárias	14891	14862	10548	14891	14862	10548
8	Cj. Cavalete Inferior	14892	14863	14651	15192	15173	14957
9	Registro Gás	10621	10621	10621	10621	10621	10621
10	*Perna	14829	14829	14829	14829	14829	14829
11	Conj Sup Super Duplo	14915	14909	14905	15218	15205	15207
12	Acabamento perna	14919	14919	14919	14919	14919	14919
13	Parafuso Francês	12790	12790	12790	12790	12790	12790
14	Termômetro	10622	10622	10622	10622	10622	10622
15	Vidro	14896	14866	14832	15189	15170	14673
16	Batente	14830	14830	14830	-	-	-
17	Suporte	14831	14831	14831	-	-	-
18	Alavanca	-	-	-	14690	14690	14690
19	Mola	-	-	-	15108	15108	15108
20	Braço	10573	10573	10573	10573	10573	10573
21	Puxador baquelite	14615	14615	14615	14615	14615	14615
22	Haste Vidro Dir	14835	14835	14835	14835	14835	14835
23	Haste Vidro Esq	14834	14834	14834	14834	14834	14834
24	Cavalete Superior	14917	14911	14906	15219	15216	15212
25	Batente Silicone	-	-	-	15232	15231	15230

## CATÁLOGO DE PEÇAS MODELO MISTO

Item	Descrição	Código					
		FLG450 PG	FLG800 PG	FLG900 PG	FLG450 PB	FLG800 PB	FLG900 PB
1	Estrutura Ext Superior	16267	16277	14811	16206	16224	16242
2	Estrutura Ext Lateral	16268	16278	14814	16218	16237	16255

## MANUTENÇÃO

A manutenção periódica do equipamento evita o desgaste prematuro das peças que trabalham entre si, como correias. Além da manutenção, é necessário fazer algumas verificações:

- Um eletricitista deverá fornecer serviços elétricos conforme especificações de leis locais e nacionais.
- Caso o cordão de alimentação esteja danificado, o mesmo deverá ser substituído pelo fabricante ou serviço autorizado com um cordão de alimentação especial disponibilizado pelo fabricante ou serviço autorizado, com o objetivo de prevenir acidentes.
- As manutenções preventivas com potencial de causar acidentes devem ser objeto de planejamento e gerenciamento efetuado por um profissional legalmente habilitado.

## LIMPEZA

- Antes de efetuar a limpeza desligue a chave geral e retire o plugue da tomada.
- Nunca utilize acessório de metal (faca, colher, etc) para não agredir as partes de aço inoxidável.
- Para a limpeza externa, aconselha-se utilizar um pano úmido com sabão neutro.
- Nunca utilize mangueira de água pois poderá provocar curto circuito e danificar os componentes elétricos como motor e itens de segurança.
- A limpeza de seu equipamento deverá ser feita sempre após a sua utilização.
- Não utilize produtos abrasivos, somente sabão neutro.
- Este aparelho não deve ser limpo com jato de água.
- O equipamento não poderá ser submerso para limpeza,
- Não jogue água fria sobre o vidro quente.

## ATENÇÃO:

- Se a superfície de vidro rachar, desconecte imediatamente o aparelho da fonte de energia.
- Não coloque folhe de alumínio ou recipiente plástico em contato com a superfície quente do vidro. Tal superfície não deve ser utilizada como área de armazenamento.

VERSIÓN EN ESPAÑOL



## PRESENTACIÓN

La compañía se especializa en el negocio de maquinaria para alimentación, ofreciendo una variada línea de productos que satisfagan las necesidades del mercado. Hay docenas de dispositivos diseñados para facilitar el trabajo de los que trabajan en el campo de la nutrición. Suministramos equipos para restaurantes, panaderías, carnicerías, pizzerías, supermercados, panaderías e incluso para cocinas residenciales e industriales.

Todos los productos están fabricados con materiales de alta calidad y mano de obra superior, dentro de las reglas de las leyes de seguridad e higiene.

La facilidad de instalación, mínimo mantenimiento, bajo consumo y alto rendimiento de la producción, poner el G.Paniz productos por delante en el mercado, con las ventajas de la economía, la productividad, la seguridad y la calidad.

Queremos felicitarlo por la elección de un producto de calidad que se merece el nombre, **G.Paniz**.

## FINALIDAD DEL MANUAL

El propósito de este manual es para pasar la información necesaria al usuario sobre el producto que acaba de adquirir. Lea atentamente este manual y utilizar la orientación correcta para que pueda obtener un mejor uso y durabilidad.

## SEGURIDAD



Equipotencialidade  
IEC 60417-5021

Para identificar la interconexión terminal, destinada a mantener varios dispositivos con el mismo potencial. No es necesariamente la tierra de una llamada local.



Terra de Protecção  
IEC 60417-5019

Identificar cualquier terminal que está destinado para la conexión a un conductor externo para la protección contra descargas eléctricas en el caso de un fallo, o el terminal de un electrodo (tierra) a tierra de protección.



Tensão Perigosa  
IEC 60417-5036

Para indicar el riesgo de tensiones peligrosas

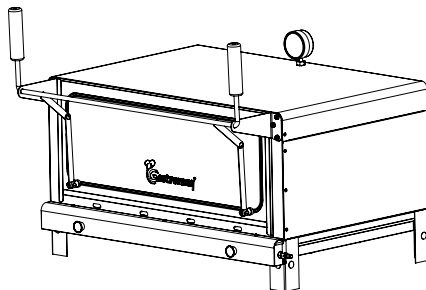
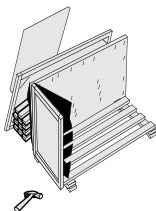
- Asegúrese de que el voltaje de su aparato está de acuerdo con la etiqueta que acompaña al producto (el cable de alimentación).
- Para evitar golpes y daños en el producto y compruebe la conexión a tierra de su red.
- Los niños deben ser supervisados para asegurarse de que no juegan con el aparato.
- El equipo sólo puede ser utilizado en entornos profesionales que siguen los requisitos de salud y seguridad.
- Instalación y mantenimiento de los equipos son de exclusiva responsabilidad del propietario del establecimiento que vendrían tras la instalación y las normas de seguridad aplicables.



## ENTREGA DEL PRODUCTO

Al recibir la atención recomendada y la inspección para detectar cualquier daño que surja de transporte, tales como:

- Arrugada y los riesgos de la pintura;
- Piezas de rotura;
- La falta de partes a través de la votación del paquete.



## INSTALACIÓN

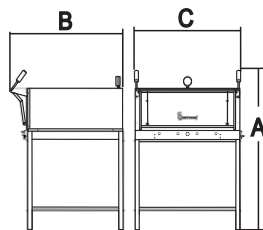
- 1) Instale el equipo en un área bien ventilada, con el fin de eliminar los gases de combustión;
- 2) La instalación del equipo debe estar en una superficie plana;
- 3) Deje un espacio de al menos 50 cm alrededor del equipo;
- 4) No instale cerca de materiales combustibles; No utilice ni almacene productos inflamables cerca del equipo;
- 5) Las piezas de metal son conductores de calor, por lo que antes de iniciar cualquier revisión de mantenimiento que el equipo esté completamente fría;
- 6) Comprobar que la tensión de la red es el mismo que su equipo.
- 7) Para un correcto funcionamiento, este aparato debe ser instalado a una temperatura de 5 ° C a 25 ° C.
- 8) Nunca utilice extensiones o "T" para la conexión de los equipos;
- 9) No retire el conector de tierra del cable de alimentación;
- 10) Utilización llevado a 20A con pin 4,8mm según NBR 6147.

## ESPECIFICACIONES TÉCNICAS

**LASTRE DEL HORNO DE GAS:** Fabricado en acero SAE 1020 y recubierto exteriormente de blanco pintura epoxi y chapa galvanizada internamente. Puerta guillotina abridor, sistema de cajones móvil que facilita el encendido del quemador. Termómetro para mostrar la temperatura a 350 ° C. Acompaña móvil valla reforzada interna con lengüetas de bloqueo. Dibujante rígida totalmente desmontable. Ideal para las panaderías, pastelerías y pizzerías.

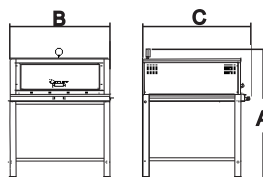
**PUERTA DEL HORNO DE LASTRE DE GAS DE BALANCINES:** Fabricado en acero SAE 1020 y externamente recubierta con pintura epoxi blanco y chapa galvanizada internamente, puerta de apertura tipo de sistema de trueque, sistema de cajones móvil que facilita el despido de los quemadores. Termómetro para visualizar la temperatura. Valla de acompañamiento móvil interna reforzada con lengüetas de bloqueo, cajón rígido totalmente desmontable, piedra refretaria para un asado uniforme. Ideal para las panaderías, pastelerías y pizzerías.

Producto	Modelo	Consumo Gás GLP	Peso	Dimensões (AxBxC) mm
FORNO LASTRO Porta Guilhotina	FLG-450 PG	0,5 kg/h	41,8 kg	1450x880x615
	FLG-450D PG	0,5+0,5 kg/h	41,8+41,8 kg	1965x880x615
	FLG-800 PG	0,7 kg/h	59,9 kg	1450x775x965
	FLG-800D PG	0,7+0,7 kg/h	59,9+59,9 kg	1965x775x965
	FLG-900 PG	0,8 kg/h	96,8 kg	1965x1090x1110
	FLG-900D PG	0,8+0,8 kg/h	96,8+96,8 kg	1965x1090x1110



\* Calefacción aproximado de 200 ° C Tiempo: 22 minutos

Producto	Modelo	Consumo Gás GLP	Peso	Dimensões (AxBxC) mm
FORNO LASTRO Porta Basculante	FLG-450 PB	0,5 kg/h	47 kg	1320x905x620
	FLG-450D PB	0,5+0,5 kg/h	47+47 kg	1800x905x620
	FLG-800 PB	0,7 kg/h	59,9 kg	1320x800x970
	FLG-800D PB	0,7+0,7 kg/h	59,9+59,9 kg	1800x800x970
	FLG-900 PB	0,8 kg/h	96,8 kg	1320x1115x1115
	FLG-900D PB	0,8+0,8 kg/h	96,8+96,8 kg	1800x1115x1115



\* Calefacción aproximado de 200 ° C Tiempo: 22 minutos

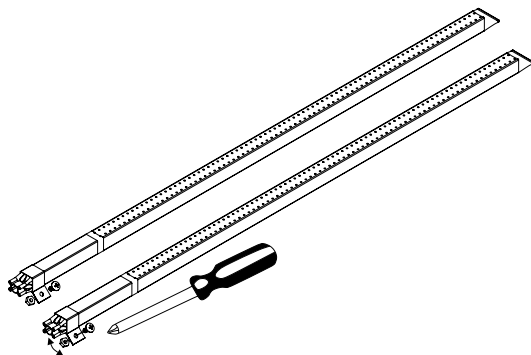
## CUIDADOS EN LA INSTALACIÓN CILINDRO DE GLP:

- \* Utilice siempre el acelerador o "record" para NBR 8473 inscripción en relieve;
- \* Reemplace el regulador de cada 5 años o cuando es defectuoso;
- \* Utilice siempre la manguera correcta con una 'malla' transparente y con una franja amarilla, donde aparece la inscripción NBR 8613, la fecha de caducidad y número de lote;
- \* Al instalar el regulador, gire la 'mariposa' a la derecha, hasta que esté firme. Nunca utilice herramientas;
- \* La manguera debe fijarse en el regulador con abrazaderas adecuadas. Nunca alambre o cinta;
- \* Por razones de seguridad no instala ningún accesorio en el cilindro, además del regulador de presión y manguera;
- \* Después de la instalación, compruebe si hay fugas utilizando sólo la espuma. Si hay una fuga, repita la operación de instalación;
- \* Si la fuga continúa, lleve el cilindro de aire fresco y llame a la compañía que suministra el gas;
- \* Al instalar el cilindro de gas, asegúrese de poner las abrazaderas de la manguera o llamar a un profesional cualificado, evitando una fuga futuro.

## AVISO

El equipo debe ser instalado en un cilindro de 13 kg (P13-GLP) con el acelerador "baja presión" con 2,8 kPa y 1 kg / h (regulador interno). Para la instalación en más cilindros y red de gas (P45) contratar el servicio técnico especializado de tu ciudad. Conecte la manguera de gas de registro con abrazaderas adecuadas. El cilindro de gas LPG (gas licuado de petróleo) se encuentra en estado líquido 85% en el interior del cilindro. Nunca encienda o mentir cilindro (si todavía existe en algunos gas residual puede fluir en la fase líquida, la cancelación de la función del acelerador, lesiones graves).

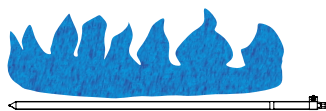
## REGLAMENTO DE LA LLAMA



## INSTRUCCIONES DE USO

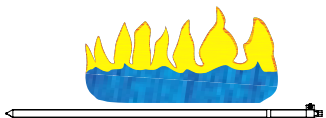
Para conectar el dispositivo, siga los pasos a continuación:

- 1° Passo :Accesorios de montaje como pasos en la página 07 de este manual;
- 2° Passo: Encender el fuego
- 3° Passo: Asegúrese de que la llama ya está correcta (sin flotar o amarillo);
- 4° Passo: Si no es así, con la ayuda de un destornillador Phillips para aflojar el tornillo;
- 5° Passo: Ajuste la llama (con el fuego) hasta que se vuelve de color azul;
- 6° Passo: Apriete el tornillo;



### FLOTANTE LLAMA

- Debe ser la disminución de la entrada de aire.
- Mueva el control deslizante de gas hacia adelante.



### LLAMA AMARILLA

- En caso de aumentar el aire de admisión.
- Mueva el control de gas hacia el centro.

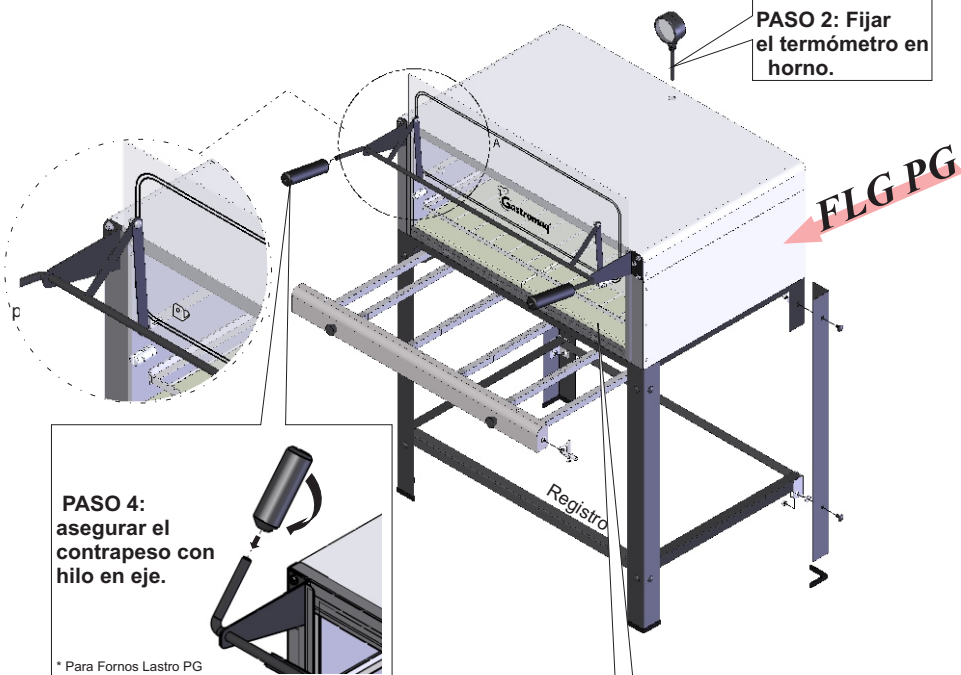
El mal funcionamiento de las condiciones con llama amarilla o flotante no está cubierto por la garantía del producto.



## MONTAJE DE LOS HORNOS

PASO 2: Fijar el termómetro en horno.

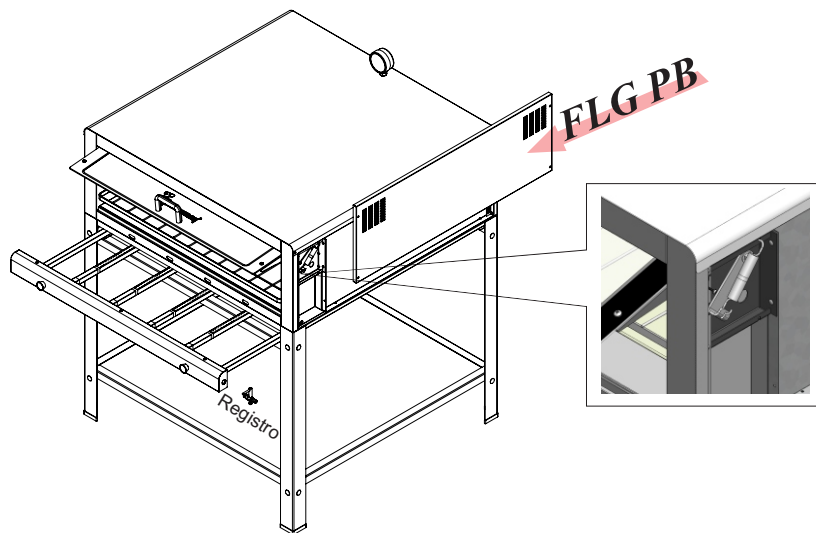
**FLG PG**



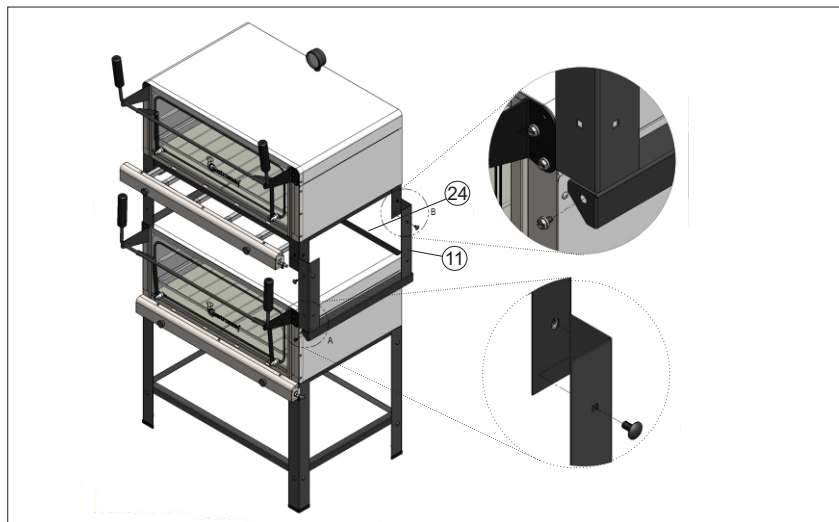
PASO 4:  
asegurar el  
contrapeso con  
hilo en eje.

\* Para Hornos Lastro PG

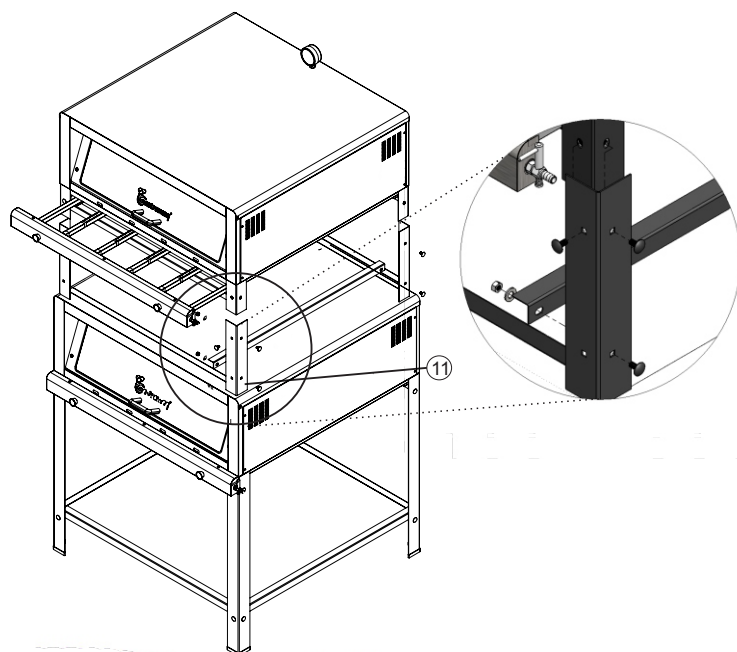
PASO 3: Sostenga  
piedras refractarias  
en el interior del horno



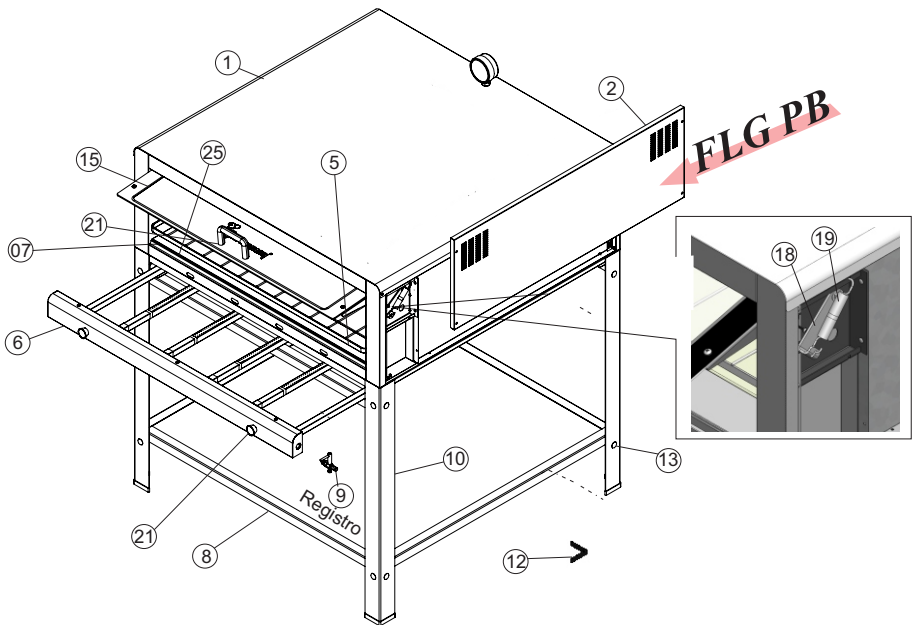
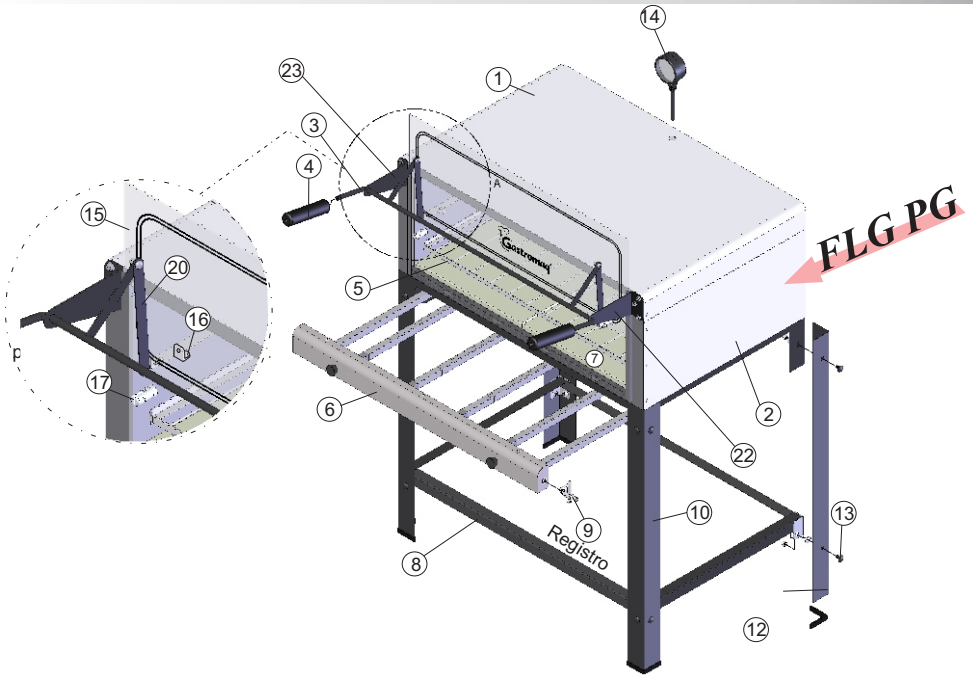
## MONTAJE DEL HORNO DOBLE PG



## MONTAJE DEL HORNO DOBLE PB



VISTA DESPIECE



## LISTA DE PIEZAS

Item	Descrição	Código					
		FLG450 PG	FLG800 PG	FLG900 PG	FLG450 PB	FLG800 PB	FLG900 PB
1	Estrutura Ext Superior	14868	14837	14811	15179	15159	14685
2	Estrutura Ext Lateral	14878	14847	14814	15187	15168	14657
3	Cj. Haste	14897	11083	11012	-	-	-
4	Contra Peso	14921	14921	14921	-	-	-
5	Grade	14895	14865	14833	14895	14865	14833
6	Cj. Gaveta Queimador	14883	14854	14692	14883	14854	14692
7	Pedras Refratárias	14891	14862	10548	14891	14862	10548
8	Cj. Cavalete Inferior	14892	14863	14651	15192	15173	14957
9	Registro Gás	10621	10621	10621	10621	10621	10621
10	*Perna	14829	14829	14829	14829	14829	14829
11	Conj Sup Super Duplo	14915	14909	14905	15218	15205	15207
12	Acabamento perna	14919	14919	14919	14919	14919	14919
13	Parafuso Francês	12790	12790	12790	12790	12790	12790
14	Termômetro	10622	10622	10622	10622	10622	10622
15	Vidro	14896	14866	14832	15189	15170	14673
16	Batente	14830	14830	14830	-	-	-
17	Suporte	14831	14831	14831	-	-	-
18	Alavanca	-	-	-	14690	14690	14690
19	Mola	-	-	-	15108	15108	15108
20	Braço	10573	10573	10573	10573	10573	10573
21	Puxador baquelite	14615	14615	14615	14615	14615	14615
22	Haste Vidro Dir	14835	14835	14835	14835	14835	14835
23	Haste Vidro Esq	14834	14834	14834	14834	14834	14834
24	Cavalete Superior	14917	14911	14906	15219	15216	15212
25	Batente Silicone	-	-	-	15232	15231	15230

## LISTA DE PIEZAS MODELO MISTO

Item	Descripción	Código					
		FLG450 PG	FLG800 PG	FLG900 PG	FLG450 PB	FLG800 PB	FLG900 PB
1	Estrutura Ext Superior	16267	16277	14811	16206	16224	16242
2	Estrutura Ext Lateral	16268	16278	14814	16218	16237	16255

## MANTENIMIENTO

El mantenimiento regular de los equipos evita el desgaste prematuro de las piezas que funcionan entre sí, tales como cinturones. Además del mantenimiento, debe hacer algunas comprobaciones:

- Un electricista debe proporcionar el servicio eléctrico según especificaciones de las leyes locales y nacionales.
  - Si el cable de alimentación está dañado, debe ser reemplazado por el fabricante o servicio autorizado con un cable de alimentación especial proporcionado por el fabricante o servicio técnico autorizado con el fin de evitar accidentes.
- El mantenimiento preventivo con el potencial de causar accidentes deben estar planeando objeto y la gestión realizada por un profesional legalmente calificado.

## LIMPIEZA

- Antes de la limpieza de realizar apague el interruptor principal y retire el tapón.
- Nunca utilice accesorios de metal (cuchillo, cuchara, etc.) no atacar a las piezas de acero inoxidable.
- Para limpiar, se recomienda utilizar un paño húmedo con jabón suave.
- Nunca use la manguera de agua, ya que podría causar un cortocircuito y dañar los componentes eléctricos, tales como artículos de motor y seguridad.
- Limpieza de la máquina siempre se debe hacer después de su uso.
- No utilice limpiadores abrasivos, únicamente jabón suave.
- Este producto no debe ser limpiado con chorro de agua.
- El equipo no puede ser sumergido para la limpieza,
- No arrojar agua fría sobre el vidrio caliente.

## ATENCIÓN

- É uma superfície de rachar Vidro, ou desconecte Imediatamente eu Aparelho da energia Fonte.
- NÃO lugar de Alumínio OU folhe Contato recipiente de plástico em Vidro com a superfície Quente fazer. Tal superfície NÃO DEVE ser usado como área Armazenamento.

## TÉRMINO DE GARANTÍA

La GASTROMAQ se compromete con la garantía de seis (06) meses referente al producto caracterizado anteriormente, a partir de la fecha de la reventa al cliente final, mediante las siguientes condiciones y normas:

1) La empresa no cubrirá, en ninguna hipótesis, defectos o rayaduras en la pintura o abolladuras que sean consecuencia del transporte, debiendo estos ser exigidos a la transportadora en el momento de la entrega, o sea, en la recepción de la mercancía. Tampoco tendrá garantía los equipamientos expuestos al tiempo, o que por alguna forma, después de su utilización, quede mucho tiempo sin funcionamiento, pues podrá aparecer herrumbre en las partes de movimiento no lubricadas.

2) La garantía GASTROMAQ no cubrirá vidrios, lámparas, fusibles, llaves de conexión, resistencias, termostatos, controladores de temperatura, relés, valvulas solenoides de agua y valvulas solenoides de gas, pues son componentes sensibles a las variaciones de tensión eléctrica, transporte no apropiado, instalaciones no apropiadas y sin protección.

3) El motor eléctrico, cuando se dañe, debe ser encaminado a la Asistencia Técnica de los respectivos fabricantes, debiendo ocurrir un previo contacto con GASTROMAQ.

4) El cliente tendrá derecho a la Asistencia Técnica en el local de uso de la maquina cuya medida sea mayor a 0,360m<sup>3</sup> o con un peso superior a los 94kg. En caso que la maquina no se encuadre en las medidas citadas, la misma deberá ser enviada para la Asistencia Técnica autorizada más próxima. En caso que sea constatado por la Asistencia autorizada que hubo mal uso o instalación inadecuada del equipamiento, la visita, el movimiento del equipamiento y los costos del arreglo correrán por cuenta del usuario, incluso dentro del periodo de la garantía.

5) La garantía establecida por la fábrica se refiere a las maquinas que en servicio y uso normal presenten defectos de material o montaje. La fabrica se reserva el derecho de dar pareceres y no autoriza a otras personas a juzgar defectos presentados durante la vigencia de la garantía. La garantía cubrirá costos con la mano de obra desde que ésta sea ejecutada por la Asistencia Técnica autorizada GASTROMAQ. Se excluyen de la garantía los defectos y las averías resultantes de accidentes por negligencia en las operaciones.

6) La empresa no se responsabiliza por modificaciones en el producto, salvo las alteraciones realizadas por la propia fabrica.

7) Después de tres (03) meses de uso, se considera fuera de garantía GASTROMAQ piezas y accesorios que tengan desgaste natural o acelerado tales como: rodamientos, retenes, discos del molidor de carne y del preparador de alimentos, globo, aspa y espiral de la batidora planetaria, filtros de la molidora, piezas de trefilar, caracoles y alimentadores de extrusión.

8) Regulaciones, lubricaciones, ajustes y limpieza del equipamiento, oriundos de su uso y funcionamiento, no aerán cubiertos por la garantía, debido a que éstos corren por cuenta del propietario.

### **9) EXTINCIÓN DE LA GARANTÍA:**

- ✓ Por no ejecutar los servicios de revisión y lubricación que constan en este manual de instrucciones del equipamiento;
- ✓ Por el empleo de piezas y componentes que no sean originales o que no sean recomendadas por GASTROMAQ;
- ✓ Por la modificación del producto y consecuente alteración de las características técnicas de funcionamiento, co excepción a las ejecutadas por GASTROMAQ;
- ✓ Por la utilización de las maquinas y equipamientos para otras funciones que no sean las indicadas por el fabricante;
- ✓ Por el transcurso del plazo de validez de la garantía.

OBS: Para cualquier demanda judicial queda elegido el Foro de la comarca de Caxias do Sul (estado de Río Grande do Sul), con renuncia a cualquier otro, por más privilegiado que sea o llegue a ser

## TERMO DE GARANTIA

A empresa compromete-se com a garantia de 6 (seis) meses referente ao produto abaixo qualificado, a partir da data da revenda ao cliente final, mediante as seguintes condições e normas:

1) A empresa não cobrirá em hipótese alguma defeitos e riscos na pintura ou amassamento decorrentes de transporte, devendo estes serem exigidos da transportadora no momento da entrega, ou seja, recebimento da mercadoria. Também não terão garantia equipamentos expostos ao tempo, ou que por alguma forma após seu uso tenham ficado muito tempo sem funcionamento, pois poderá aparecer ferrugem nas partes de movimento não lubrificadas.

2) A garantia não cobrirá vidros, lâmpadas, fusíveis, chaves contactoras, resistências, termostatos, controlador de temperatura, relés, válvulas solenóides de água e válvula solenóide de gás, pois são componentes sensíveis às variações de tensão elétrica, transporte não apropriado, instalações não apropriadas e sem proteção.

3) O motor elétrico, quando danificado, deve ser encaminhado à Assistência Técnica dos respectivos fabricantes, devendo ocorrer um prévio contato com a GASTROMAQ .

4) O cliente terá o direito a Assistência Técnica no local de uso da máquina cuja medida da mesma seja maior que 0,360m<sup>3</sup> ou peso superior a 94kg. Caso a máquina não se enquadre nas medidas citadas, a mesma deverá ser enviada para a Assistência Técnica Autorizada mais próxima. Caso seja constatado que houve mau uso ou instalação inadequada do equipamento, a visita, o deslocamento e os custos do conserto correrão por conta do usuário, mesmo sendo no período de garantia.

5) A garantia estabelecida pela fábrica refere-se à máquinas que em serviço e uso normal apresentarem defeitos de material ou montagem. A fábrica reserva o direito de dar pareceres e não autoriza outras pessoas a julgar defeitos apresentados durante a vigência da garantia. A garantia cobrirá custos com a mão-de-obra desde que a mesma seja executada pela Assistência Técnica Autorizada. Excluem-se da garantia defeitos ou avarias resultantes de acidentes por negligência nas operações.

6) A empresa não se responsabiliza por modificações no produto, salvo as alterações feitas pela própria fábrica.

7) Após 3 (três) meses de uso, considera-se fora de garantia todas peças ou acessórios que tenham desgaste natural ou acelerado tais como: rolamentos e retentores, discos do Moedor de Carne e do Preparador de Alimentos; globo, pá e espiral da Batedeira Planetária; feltros da Modeladora; trefilas, caracóis e alimentadores de extrusão.



8) Regulagens, lubrificações, ajustes e limpeza do equipamento, oriundos de seu uso e funcionamento, não serão cobertos pela garantia, devendo estes correr por conta do proprietário.

#### **9) EXTINÇÃO DA GARANTIA:**

- ✓ A não execução dos serviços de revisão e lubrificação constantes no Manual de Instrução do equipamento;
- ✓ O emprego de peças e componentes não originais e não recomendadas pela empresa;
- ✓ Modificação do produto e conseqüente alteração das características técnicas de funcionamento, com exceção às executadas pela empresa;
- ✓ Utilização das máquinas e equipamentos para outras funções que não sejam as indicadas pelo fabricante;
- ✓ Pelo decurso do prazo de validade da garantia.

Obs: Para qualquer demanda judicial fica eleito o Foro da Comarca de Caxias do Sul (RS), com renúncia a qualquer outro, por mais privilegiado que seja ou venha a ser.

## LISTA DE REVISÕES MÁQUINA

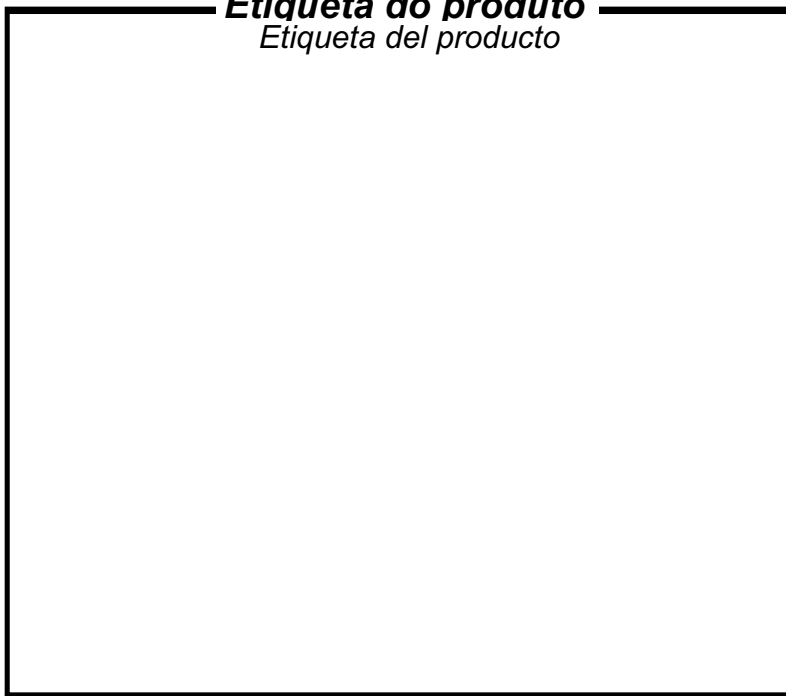
<b>Intervenções realizadas</b>						
<b>Data de Intervenções</b>						
<b>Serviço realizado</b>						
<b>Peças reparadas ou substituídas</b>						
<b>Condições de segurança do equipamento</b>						
<b>Indicações conclusivas quanto as condições de segurança da máquina</b>	Conforme <input type="checkbox"/>	Conforme <input type="checkbox"/>	Conforme <input type="checkbox"/>	Conforme <input type="checkbox"/>	Conforme <input type="checkbox"/>	Conforme <input type="checkbox"/>
	Não Conforme <input type="checkbox"/>	Não Conforme <input type="checkbox"/>	Não Conforme <input type="checkbox"/>	Não Conforme <input type="checkbox"/>	Não Conforme <input type="checkbox"/>	Não Conforme <input type="checkbox"/>
<b>Responsável</b>						



R.03

FLG-450 PG    FLG-450 PB  
FLG-700 PG    FLG-700 PB  
FLG-900 PG    FLG-900 PB

***Etiqueta do produto***  
*Etiqueta del producto*



Visualize aqui os dados do seu equipamento como n° de série, modelo, frequência, tensão.



*G.Paniz Indústria de Equipamentos para Alimentação Ltda.*

Adolfo Randazzo, 2010 - CEP. 95046-800 - Caxias do Sul -RS

CNPJ 90.771.833/0001-49