

Manual de Instrução



AE-03
AE-05
AE-10
AE-15

Amassadeira espiral

 @grupogpaniz

 gpaniz.equipamentos

 G.Paniz Ind. de Equip. p/ Alim. LTDA

G.PANIZ

ÍNDICE

Apresentação - Finalidade do manual.....	03
Instruções de Segurança.....	03
Aspectos de segurança.....	04
Recebimento do produto.....	05
Instalação	06
Características Técnicas	07
Cronograma de Manutenção	07
Painel de instrumentos.....	08
Instruções de uso	09
Hidratação de massa.....	10
Manutenção - Parâmetros do inversor.....	11
Limpeza.....	11
Ocorrência de Defeitos.....	11
Esquema Elétrico.....	12
Termo de Garantia.....	22
Lista de Revisões Máquina.....	23
Lista de Revisões Manual.....	23

APRESENTAÇÃO

A empresa, especializada no ramo de máquinas para alimentação, oferece uma variada linha de produtos que atende as necessidades do mercado. São dezenas de equipamentos projetados para facilitar o trabalho de quem atua no ramo de alimentação. Fornecemos equipamentos para restaurantes, panificadoras, açougues, pizzarias, supermercados, confeitarias e inclusive para cozinhas residenciais e industriais.

Todos os produtos são fabricados com materiais de alta qualidade dentro das normas de segurança e higiene das leis vigentes.

FINALIDADE DO MANUAL

É passar ao usuário informações necessárias sobre o produto adquirido. Leia este manual atentamente e terá a orientação correta para melhor aproveitamento e durabilidade do equipamento.

INSTRUÇÕES DE SEGURANÇA

Este aparelho não deve ser utilizado por pessoas (inclusive crianças) com capacidade física, sensorial ou mental reduzida, falta de experiência ou conhecimento, ao menos que tenham recebido instruções quanto ao uso deste

equipamento por pessoa responsável pela sua segurança.

Crianças devem ser vigiadas para garantir que não estejam brincando com o equipamento.



Terra de Proteção IEC 60417-5019

Identificar qualquer terminal que é destinado para conexão com um condutor externo para proteção contra choque elétrico em caso de uma falha, ou no terminal de uma terra de proteção (Terra) eletrodo.



Equipotencialidade IEC 60417-5021

Para identificar o terminal de interligação, que visa manter diversos aparelhos com o mesmo potencial. Não sendo, necessariamente, o Terra de uma ligação local.



Tensão Perigosa IEC 60417-5036

Indica os riscos decorrentes de tensões perigosas

Verifique se a tensão do aparelho está de acordo com a etiqueta que acompanha o produto (no cordão de alimentação).

Para evitar choques e danos ao seu produto verifique o aterramento de sua rede elétrica.

ASPECTOS DE SEGURANÇA

Dados Específicos: Informações específicas do aparelho, ou mesmo da empresa, como razão social, CNPJ, nº de série, podem ser encontradas na contracapa do manual.

Normas do Projeto: Esta máquina foi projetada observando a Norma de Segurança Nr12 e a Norma Household and similar electrical appliances - Part 2-64: Particular requirements for commercial electric kitchen machines (Segurança de aparelhos eletrodomésticos e similares - Parte 2-64: Regras particulares para Máquinas Elétricas Comerciais de Cozinha) IEC 60335-2-64. A Amassadeira Espiral AE-05 e 03 não contemplam a NR-12.

Amassadeira Espira: A descrição da máquina e sua utilização prevista, podem ser visualizadas na pág. 09.

Esquema Elétrico: Para a visualização da esquemática do comando elétrico, conforme a tensão 127V ou 220V Mono verificar a partir da pág. 12.

Riscos: Este equipamento não gera qualquer risco à exposição dos usuários.

Limitações: Instalar o equipamento com distância mínima de 50cm entre um equipamento e outro, para evitar superaquecimento do motor.

Instale o equipamento em local onde não haja tráfego intenso de pessoas.

Adulteração: Seu equipamento possui grade de proteção e componentes elétricos que impedem acesso as partes móveis. A retirada ou adulteração destes componentes de segurança podem causar riscos graves nos membros superiores do usuário do produto.

Utilização do Aparelho: Este equipamento foi projetado exclusivamente para a área de alimentação, a utilização para outros fins resultarão em desgaste prematuro do produto e danos no seu sistema de transmissão. Procedimento para utilização do aparelho com segurança ver página 09.

Manutenção: Procedimentos para manutenção, cabo danificado, desgaste da correia, verifique pág. 11.

Emergência: Em caso de emergência, pressione o botão de emergência, o mesmo fará com que a máquina pare instantaneamente.

Verifique o procedimento de uso do botão de emergência, na pág. 08.

Segurança: Leia com atenção os itens a seguir para evitar problemas durante a instalação e o uso de seu equipamento.

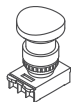
Mantenha esse manual sempre próximo dos usuários nos locais de trabalho. Nunca retirar o cabo do equipamento puxando pelo fio, sempre pegando o plugue e tirando-o da tomada.

Nunca use extensões ou adaptadores para a ligação dos equipamentos. Não remova o pino central do plugue.

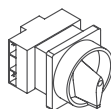
Para a segurança do operador e dos componentes elétricos, recomendamos que seja verificado se o local de instalação possui aterramento.

Conforme o Artigo 198 da CLT (Consolidação das Leis do Trabalho), é de 60kg o peso máximo que o trabalhador pode carregar sem prejudicar sua saúde.

ASPECTOS DE SEGURANÇA



Botão de Emergência
Desliga o equipamento em situações de risco.



Chave Geral
Corta o fornecimento de energia para o equipamento. Possui trava de segurança.



Transformador
Deixa a tensão abaixo de 25V.



Interruptores positivos
Desliga o equipamento quando o aramado de proteção estiver aberto.



Relé de Segurança
Monitora o todo o sistema de segurança.



Blocos de contato
com duplo canal.

VIDA ÚTIL DOS COMPONENTES

Contactoras	9A	18A	25A	32A
Vida Mecânica	10x10 ⁶	10x10 ⁶	10x10 ⁶	10x10 ⁶ manobras
Vida Elétrica	1,8x10 ⁶	1,2x10 ⁶	1,3x10 ⁶	1,2x10 ⁶ manobras

Temporizador

Vida Mecânica	30x10 ⁴ manobras
Vida Elétrica	10x10 ⁵ manobras

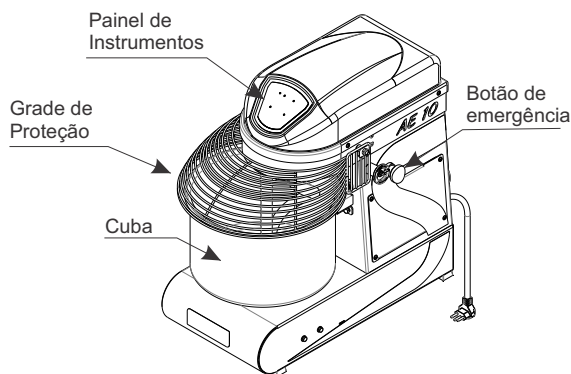
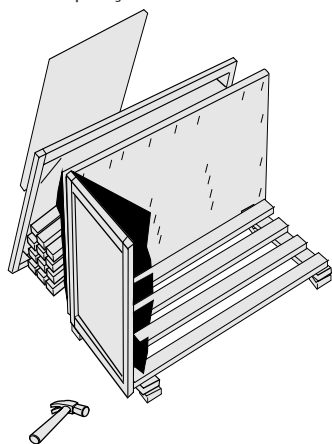
Botões de emergência

Vida Mecânica	3x10 ⁵ operações
---------------	-----------------------------

RECEBIMENTO DO PRODUTO

Ao receber o produto, recomendamos cuidado e inspeção para detectar qualquer avaria proveniente do transporte, tais como:

- Amassados e riscos na pintura;
- Quebra de peças;
- Falta de peças através da violação da embalagem.



Atenção

É PROIBIDA A RETIRADA DE QUALQUER ITEM DE SEGURANÇA DE SUA MÁQUINA SOB PENA DE PERDA DA GARANTIA E FUNCIONAMENTO DO EQUIPAMENTO.

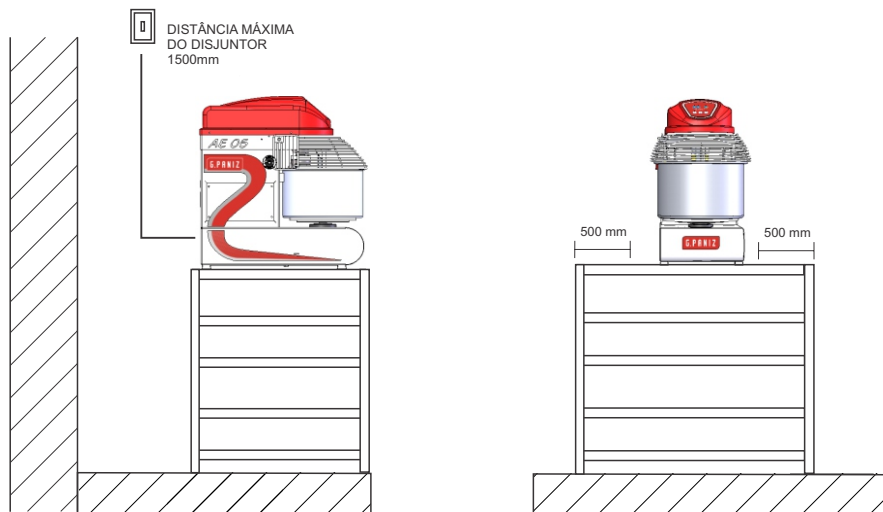
INSTALAÇÃO

Os procedimentos a seguir devem ser executados para a melhor segurança do usuário:

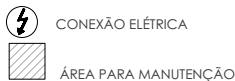
- Instale seu equipamento em área bastante arejada;
- A instalação do equipamento deve ser em uma superfície plana;
- Deixar um espaço de pelo menos 50cm em torno do equipamento;
- Partes metálicas são condutoras de calor, portanto, antes de iniciar qualquer manutenção verifique se o equipamento está completamente resfriado;
- Verificar se a tensão da rede elétrica é a mesma do seu equipamento.
- Para a operação adequada, este aparelho deve ser instalado em local com temperatura entre 5°C a 25°C.
- Nunca use extensões ou 'T' para a ligação dos equipamentos;
- Não remova o pino terra do cabo elétrico;
- Utilize tomadas para 20A com pino 4,8mm conforme NBR 6147;

Se não for apto a estes procedimentos, contratar profissional habilitado para a realização. Ligue para 0800-704-2366 e contate a Assistência.

MODELO	AE-03 3Vel	AE-05 3Vel	AE-05 1Vel	AE-10 3Vel	AE-10 1Vel	AE-15 3Vel	AE-15 2Vel			
ALIMENTAÇÃO ELÉTRICA	Monofásica						Trifásica			
POTÊNCIA	1,2 KW	0,5 Cv		1,0 Cv		1,5 Cv				
FREQUÊNCIA (HZ)	60						60			
TENSÃO (V)	127V / 220V	127V / 220V	127V-220V	127V / 220V	127V-220V	220	220	380		
CONSUMO ELÉTRICO (KWH)	0,35	0,88	1,4	1,0	1,54	2,4	1,7	1,9	1,1	
CORRENTE NOMINAL (A)	5,2	1,5	11,4	4,7	3	19,0	7,7	8,5	4,6	2,8
CORDÃO DE ALIMENTAÇÃO (MM)	3 X 1,5 mm	3x0,75mm	3 X 1,5 mm	3x0,75mm	3 X 1,5 mm	3 X 1,5 mm	4 x 1,5mm	5 x 1,5mm		



ESTE EQUIPAMENTO NECESSITA DE:



CARACTERÍSTICAS TÉCNICAS

As amassadeiras AE-03, AE-05, AE-10 e AE-15 são projetadas para produzirem massas pesadas, como massas de pães, pizzas, etc. Suas capacidades são de até 3kg (AE-03), 5 kg (AE-05), 10 kg (AE-10) e 15Kg (AE-15) de massa pronta, Atende o trabalho constante em cozinhas industriais, panificadoras, padarias e similares com muita eficiência, rapidez e qualidade.

As amassadeiras AE-03, AE-05, AE-10 e AE-15 são fabricadas em aço carbono SAE 1020 com acabamento em pintura epóxi ou em aço inox 430, cuba em aço inox 304 e batedores em ferro fundido com revestimento de estanho.

Especificações técnicas Amassadeiras Espirais								
Modelo	Peso(Kg)	Capacidade de Produção	Dimensões (AxLxC)	RPM				
AE-03	25	3 Kg de massa pronta	630x270x510 Altura máxima com a proteção aberta: 760	Batedor	Alimentação Mono.3V	Vel.1 145	Vel.2 185	Vel.3(ME) 210
				Cuba	Mono.3V	11	22	34
AE-05	40	5 Kg de massa pronta	570x294x573 Altura máxima com a proteção aberta: 765	Batedor	Mono.1V	198		
				Cuba	Mono.3V	102	198	251
					Mono.1V	19		
AE-10	57	10 Kg de massa pronta	610x369x665 Altura máxima com a proteção aberta: 820	Batedor	Mono.1V	234		
				Cuba	Mono.3V	122	234	300
					Mono.1V	22		
					Mono.3V	11	22	28
AE-15	87	15Kg de massa pronta	814x396x803 Altura máxima com a proteção aberta:1100	Batedor	Mono.3V			
				Cuba	Trif.220V	120	241	301
					Trif.380V			
					Mono.3V			
					Trif.220V	12	24	30
					Trif.380V			

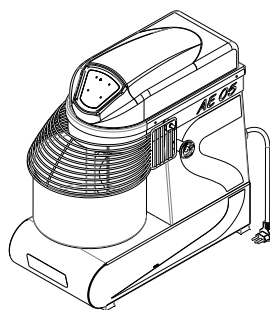
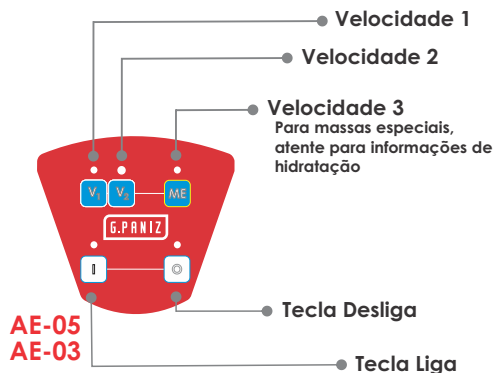
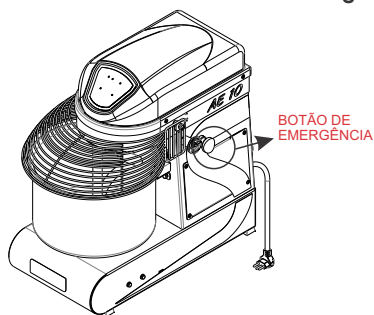
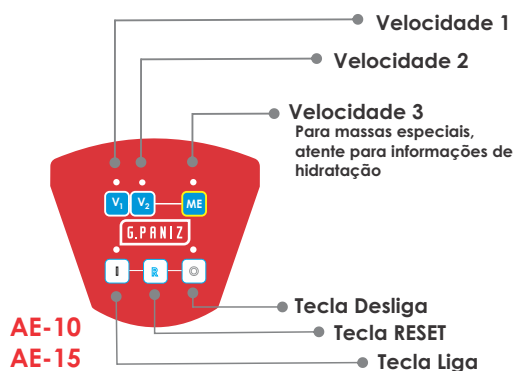
A empresa reserva o direito de efetuar alterações nos equipamentos sem aviso prévio.

Máquina	Descrição	Código
AE-03	MOTOR MON 130Vcc/1200W	74471
AE-05	MOTOR MON 1/2CV 127/220V 4P 60HZ (C/ PTC) (INM)	00001
	MOTOR TRIF 1/2CV 220V P4 60HZ 42Z B14D BP 12RP (WEG) (INM)	71494
AE-10	MOTOR MON 1CV 110/220V 4P 60HZ (C/ PTC) (INM)	00003
	MOTOR TRIF 1CV 220/380V P4 60HZ (C/ PTC) (INM)	71642
AE-15	MOTOR TRIF 1,5CV 220/380V P4 60HZ (C/ PTC) (INM)	71637

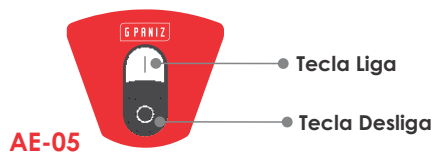
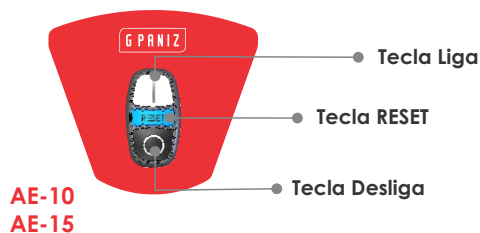
CRONOGRAMA DE MANUTENÇÃO

NÚMERO	DESCRIÇÃO	PERIODICIDADE
01	Limpeza interna	Diária
02	Limpeza sistema elétrico	3000 horas ou conforme necessidade
03	Regulagem da porta	2000 horas ou conforme necessidade
04	Troca perfil silicone porta	3000 horas ou conforme necessidade
05	Reaperto sistema elétrico	1800 horas ou conforme necessidade

PAINEL DE INSTRUMENTOS AE COM 3 VELOCIDADES

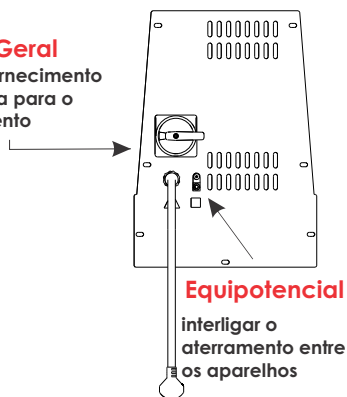


AE COM 1 VELOCIDADE



Chave Geral

Corta o fornecimento de energia para o equipamento



ATENÇÃO

A TECLA **ME** DEVE SER UTILIZADA SOMENTE PARA MASSAS COM MAIOR NÍVEL DE HIDRATAÇÃO. NÃO SENDO RECOMENDADO SEU USO PARA MASSAS CONVENCIONAIS, PODENDO COMPROMETER A SUA QUALIDADE.

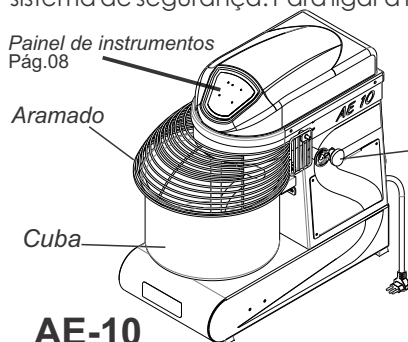
INSTRUÇÕES DE USO

Para ligar sua máquina AE-10 e AE-15, siga os passos descritos abaixo:

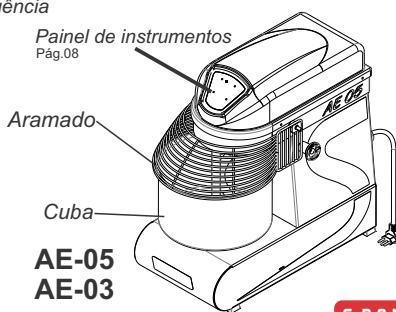
- 1º Passo: Ligar a máquina na rede elétrica;
 - 2º Passo: Posicionar a 'Chave Geral' na posição ON;
 - 3º Passo: Levantar o 'aramado' e adicionar os primeiros ingredientes mais leves na cuba, como os farináceos (Atenção para informações de hidratação da massa pág.10);
 - 4º Passo: Verificar se os 'Botões de Emergência' estão na posição de trabalho (puxado totalmente para fora.);
 - 5º Passo: Abaixar totalmente o 'aramado';
 - 6º Passo: Pressionar a Tecla 'RESET';
 - 7º Passo: Pressionar a Tecla 'Liga'; **(Descosidere o 8º passo se seu equipamento for de 1 velocidade.)**
 - 8º Passo: Pressionar a tecla referente a velocidade desejada, V1, V2 ou ME (utilizar velocidade ME apenas em massas com hidratação igual ou maior a 60%);
 - 9º Passo: Seguindo o mesmo roteiro básico (a partir do 3º passo), ir acrescentando aos poucos os demais ingredientes de sua receita.
- Caso seja levantado o aramado, a máquina irá se desligar automaticamente, como sistema de segurança. Para ligar a máquina novamente, repetir os passos 4 à 7.
- *Passo 1 a 7 serve para máquina com 1 velocidade. Do 1 ao 9 serve para máquinas com 3.

Para ligar sua máquina AE-03 e AE-05, siga os passos descritos abaixo:

- 1º Passo: Ligar a máquina na rede elétrica;
 - 2º Passo: Levantar o 'aramado' e adicionar os primeiros ingredientes mais leves na cuba, como os farináceos (Atenção para informações de hidratação da massa pág. 10);
 - 3º Passo: Abaixar totalmente o 'aramado';
 - 4º Passo: Pressionar a Tecla 'Liga' pág.8; **(Descosidere o 5º passo se seu equipamento for de 1 velocidade.)**
 - 5º Passo: Pressionar a tecla referente a velocidade desejada, V1, V2 ou ME aplica-se este passo se sua máquina for com 3 velocidades, caso não seja desconsidere (utilizar velocidade ME apenas em massas com hidratação igual ou maior a 60%);
 - 6º Passo: Seguindo o mesmo roteiro básico (a partir do 3º passo), ir acrescentando aos poucos os demais ingredientes de sua receita.
- Caso seja levantado o aramado, a máquina irá se desligar automaticamente, como sistema de segurança. Para ligar a máquina novamente, repetir os passos 3 a 5.



AE-10
AE-15



AE-05
AE-03

HIDRATAÇÃO DE MASSAS

A hidratação de massas é o percentual de água utilizado na massa em relação a soma dos ingredientes sólidos (farinha, sal, fermento, reforçador e etc.)

Para calcular o percentual de hidratação faça os seguintes cálculos:

$$\text{sólido} = \text{massa pronta} \div 1, \%$$

$$\text{líquidos} = \text{Capacidade máx. de massa pronta} - \text{sólido}$$

Exemplo:

Sua receita leva uma hidratação de 60% e supondo que deseja utilizar a capacidade máxima de massa pronta do equipamento que é 10 Kg para a AE 10.

$$\text{sólido} = 10 \div 1,60$$

$$\text{sólido} = 6,25 \text{ kg}$$

$$\text{líquidos} = 10 - 6,25$$

$$\text{líquidos} = 3,75 \text{ L}$$

Para receitas com os valores diferentes aos utilizados no exemplo acima, apenas substitua os valores demarcados pelos valores que você desejar.

Exemplos:

massa pronta a ser produzida 10Kg

hidratação da massa a 70 %

$$\text{sólido} = 10 \div 1,70$$

$$\text{sólido} = 5,88 \text{ kg}$$

$$\text{líquidos} = 10 - 5,88$$

$$\text{líquidos} = 4,12 \text{ L}$$

Onde:

massa pronta = Quantidade de massa pronta a ser produzido, não exceda o limite do equipamento.

sólidos = Valor referente a soma dos ingredientes sólidos(Farinha, fermento, sal, reforçador e etc.)

hidratação = Percentual que deseja hidratar sua massa, é a soma dos ingredientes líquidos(Água, leite, óleo de soja, 'ovos 75,25% ' e etc.)

Sólidos	Líquidos	Percentual de hidratação %	Sólidos	Líquidos	Percentual de hidratação %	Sólidos	Líquidos	Percentual de hidratação %	Sólidos	Líquidos	Percentual de hidratação %
1,88 Kg	1,13 L	60 %	3,12 Kg	1,87 L	60 %	6,25 Kg	3,75 L	60 %	9,37 Kg	5,62 L	60 %
1,82 Kg	1,18 L	65%	2,95 Kg	2,06 L	70 %	5,88 Kg	4,12 L	70 %	9,09 Kg	5,90 L	65%
1,76 Kg	1,24 L	70 %	2,86 Kg	2,14 L	75 %	5,55Kg	4,44 L	80%	8,82 Kg	6,17 L	70 %
1,71 Kg	1,29 L	75 %	2,77 Kg	2,22 L	80 %	5,26 Kg	4,73 L	60 %	8,57 Kg	6,42 L	75 %

*Exemplos válidos para AE 03

*Exemplos válidos para AE 05

*Exemplos válidos para AE 10

*Exemplos válidos para AE 15

Nota:

A soma entre sólido e líquidos não deve exceder a capacidade máxima de massa pronta do seu equipamento. (pág. 7)

ATENÇÃO

Utilizar no mínimo 60 % de hidratação.

Valores abaixo podem gerar desgastes no equipamento, não coberto pela garantia.

MANUTENÇÃO

A manutenção periódica do equipamento evita o desgaste prematuro das peças que trabalham entre si, como correias. Além da manutenção, é necessário fazer algumas verificações:

- Verificar desgaste e aperto (tensão) da correia do motor a cada 100 horas.
- Lubrificar as engrenagens a cada 200 horas de uso.

Nota: Utilizar **GRAXA ESPECIAL TUTELA. ASF 360DXC3276.**

- Um eletricitista deverá fornecer serviços elétricos conforme especificações de leis locais e nacionais.
- Se o cordão de alimentação está danificado, ele deve ser substituído pelo fabricante ou agente autorizado ou pessoa qualificada, a fim de evitar riscos.

LIMPEZA

- Antes de efetuar a limpeza desligue a chave geral e retire o plugue da tomada.
- Nunca utilize acessório de metal (faca, colher, etc) para não agredir as partes de aço inoxidável.
- Para a limpeza externa, aconselha-se utilizar um pano úmido com sabão neutro. Nunca utilize mangueira de água pois poderá provocar curto circuito e danificar os componentes elétricos como motor e itens de segurança.
- A limpeza de seu equipamento deverá ser feita sempre após a sua utilização. Não utilize produtos abrasivos, somente sabão neutro.
- Este aparelho não deve ser limpo com jato de água.
- A máquina não poderá ser submergida para limpeza.

PARÂMETROS DO INVERSOR

Acesse o QrCode ao lado para realizar o download da planilha completa com os parâmetro do inversor.



OCORRÊNCIA DE DEFEITOS

- Em caso de não funcionamento do equipamento, antes de chamar a assistência técnica, observe se a máquina apresenta os seguintes problemas:

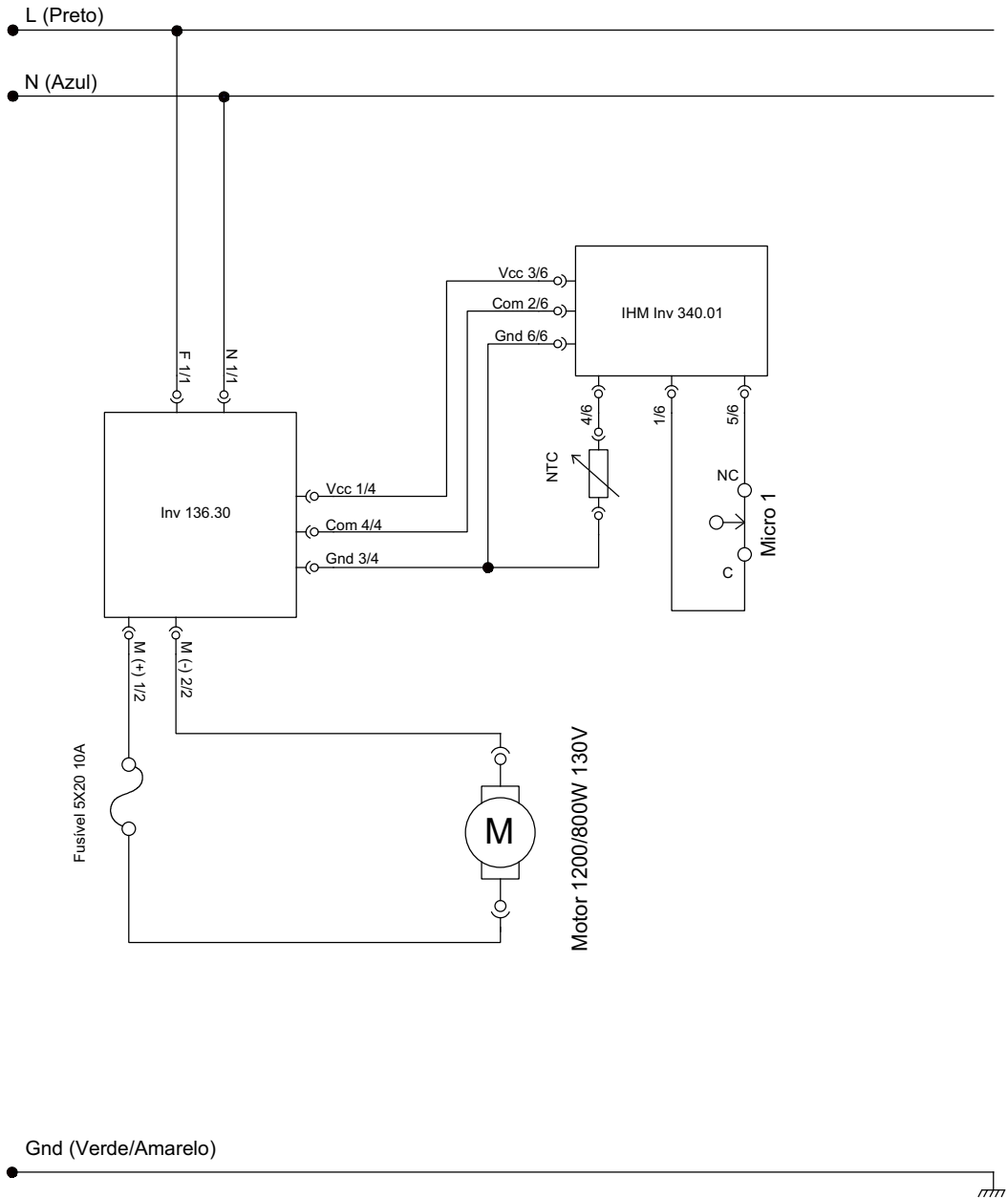
1 - Se a máquina não liga: Verifique se a tensão da máquina coincide com a do estabelecimento, verifique se o botão de emergência está totalmente puxado para fora (posição de trabalho) e verifique se a sequência de fase (somente para máquinas trifásicas) está na ordem correta.

2 - Se a máquina estiver lenta: Verifique a pressão das correias.

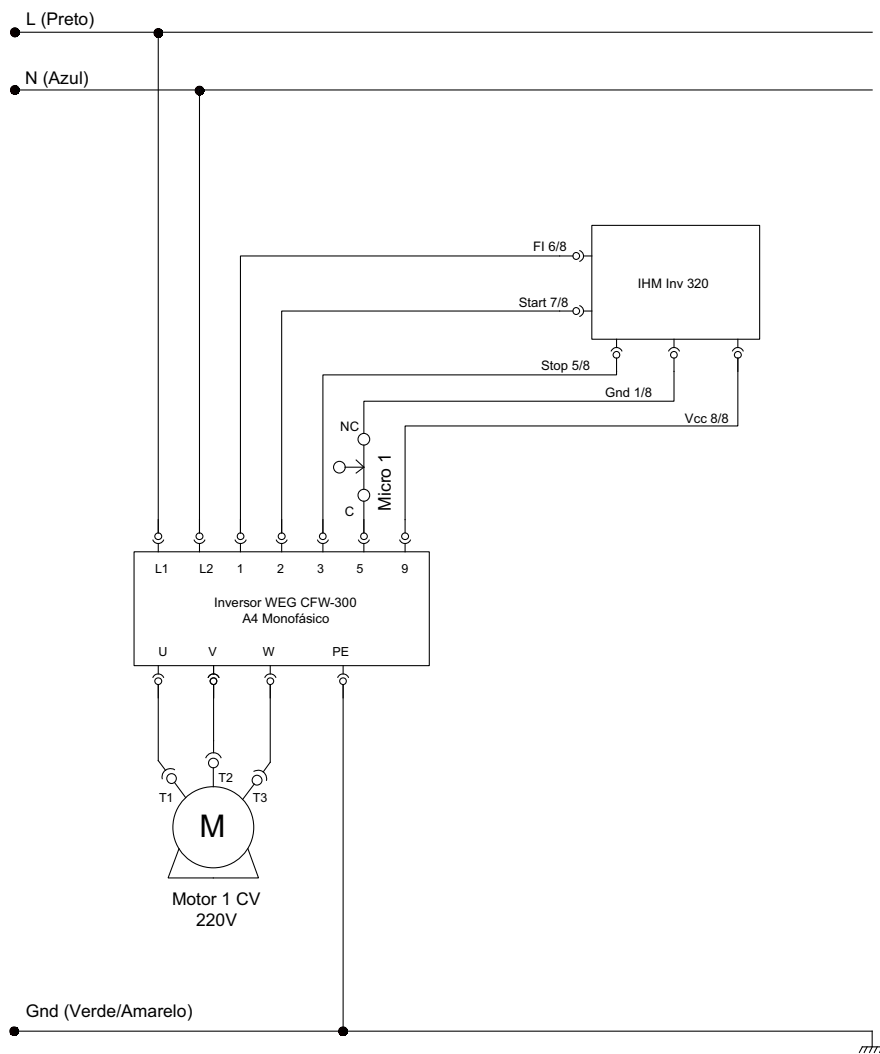
Se houver realmente a necessidade de acionar a Assistência Técnica GPaniz, caso o equipamento não esteja funcionando conforme as especificações, tenha a nota fiscal e o Manual de Instruções à mãos e entre em contato com o Serviço de Atendimento GPaniz. Este lhe prestará esclarecimento sobre pequenos problemas que eventualmente venham ocorrer em seu equipamento e lhe indicará o assistente técnico mais próximo.

Para facilitar a reposição de peças, cite sempre a referência da máquina, nesse caso AE-05 G2, AE-10 G2 e AE-15 G2.

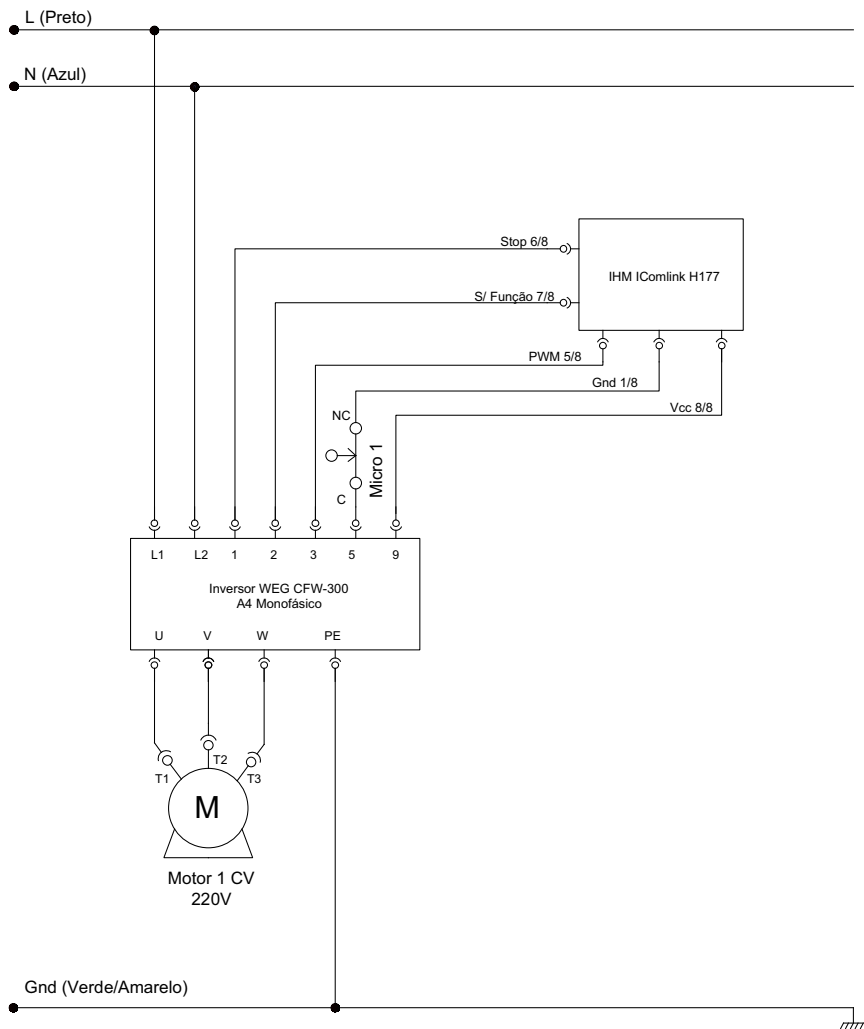
ESQUEMA ELÉTRICO AE 03 DIGITAL MONO BIVOLT



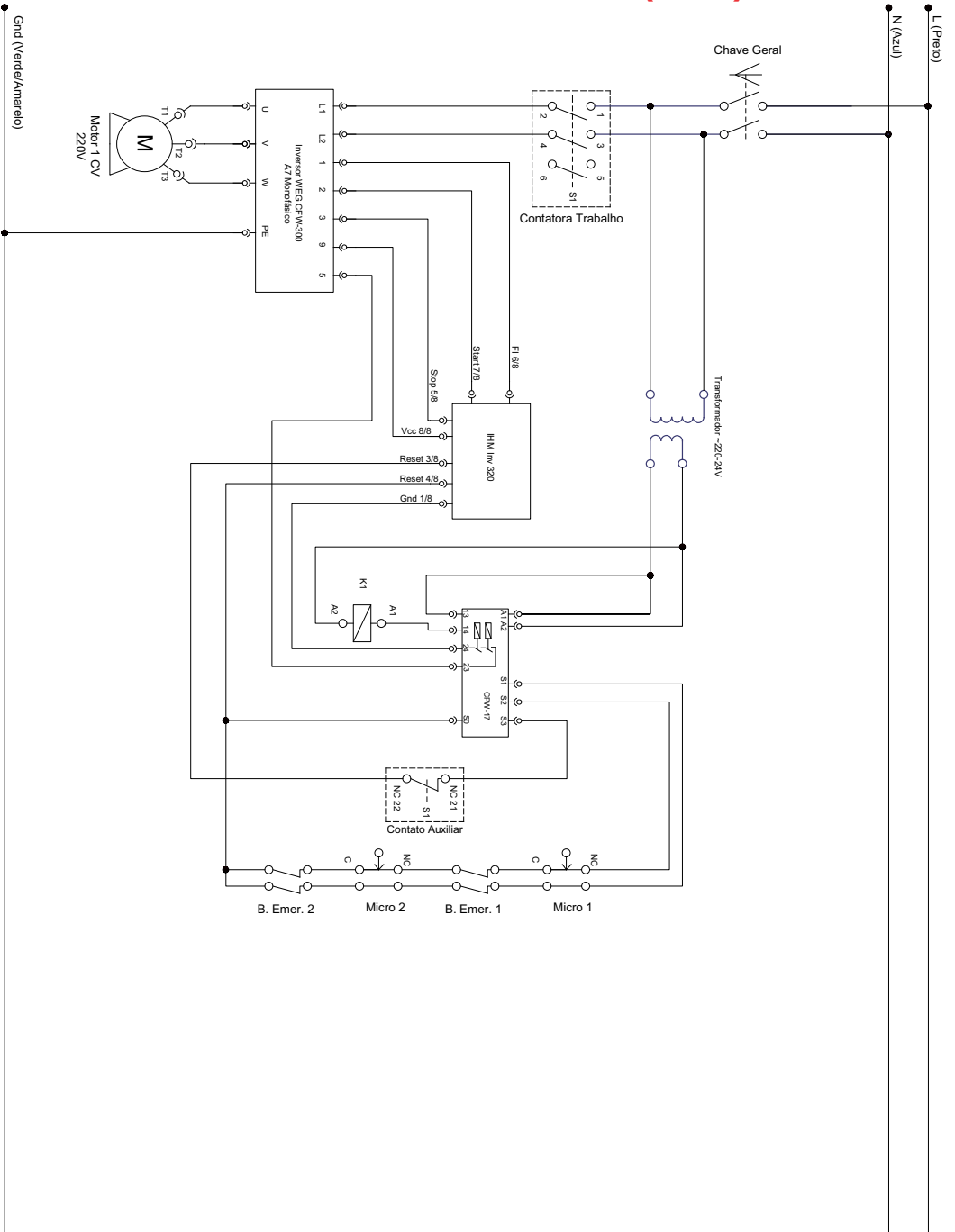
ESQUEMA ELÉTRICO AE 05 DIGITAL MONO 220V (Inova)



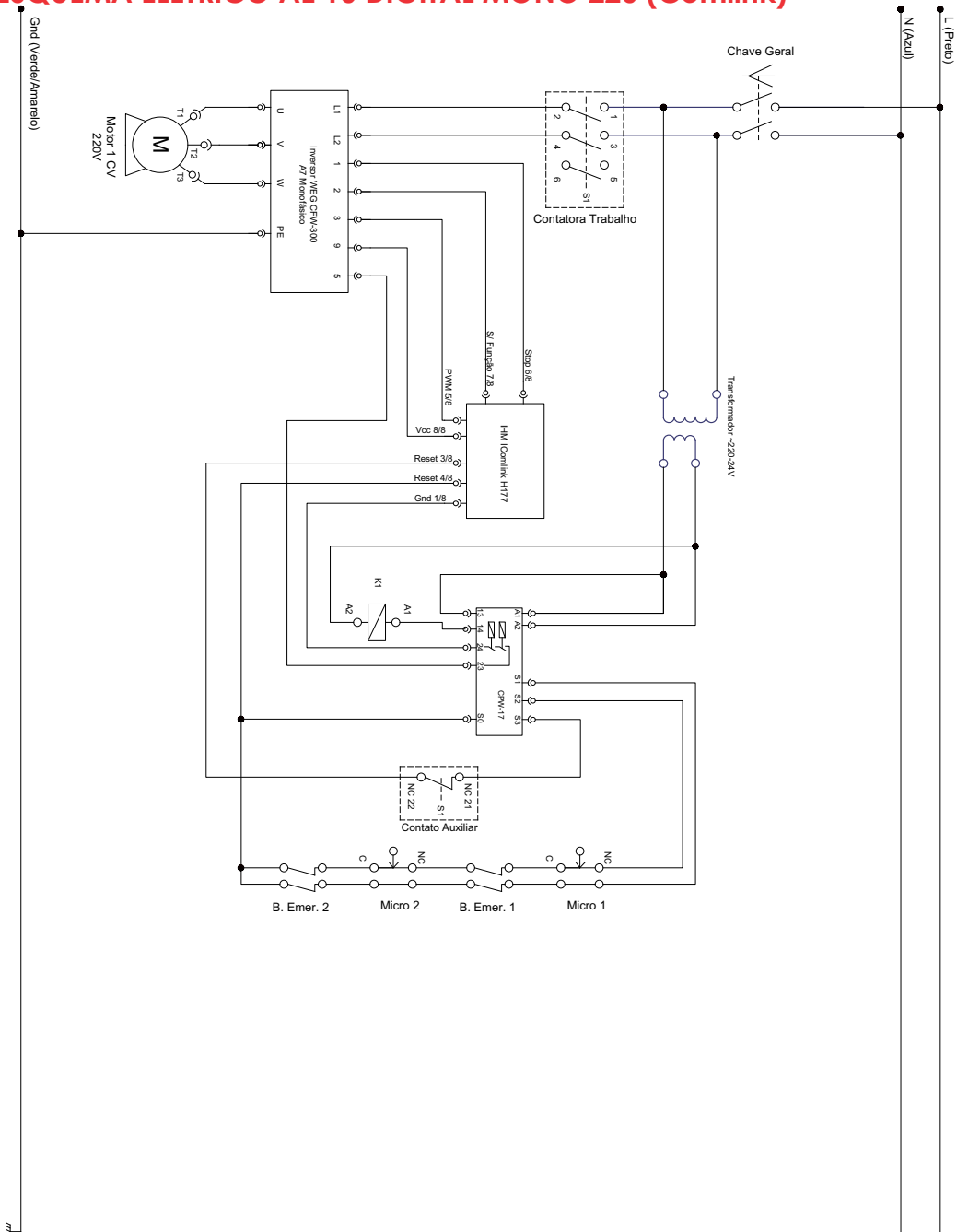
ESQUEMA ELÉTRICO AE 05 DIGITAL MONO 220V (Comlink)



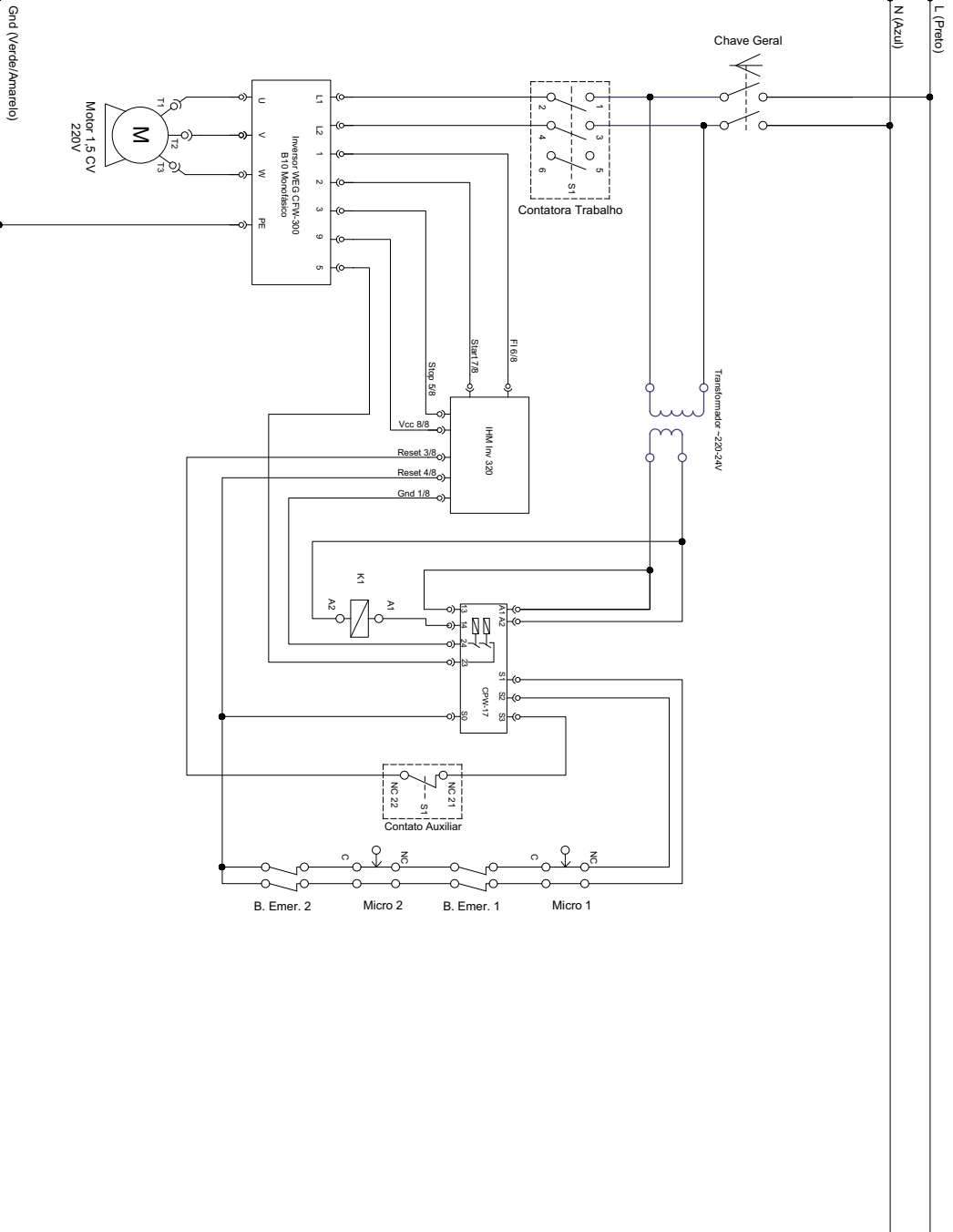
ESQUEMA ELÉTRICO AE 10 DIGITAL MONO 220 (Inova)



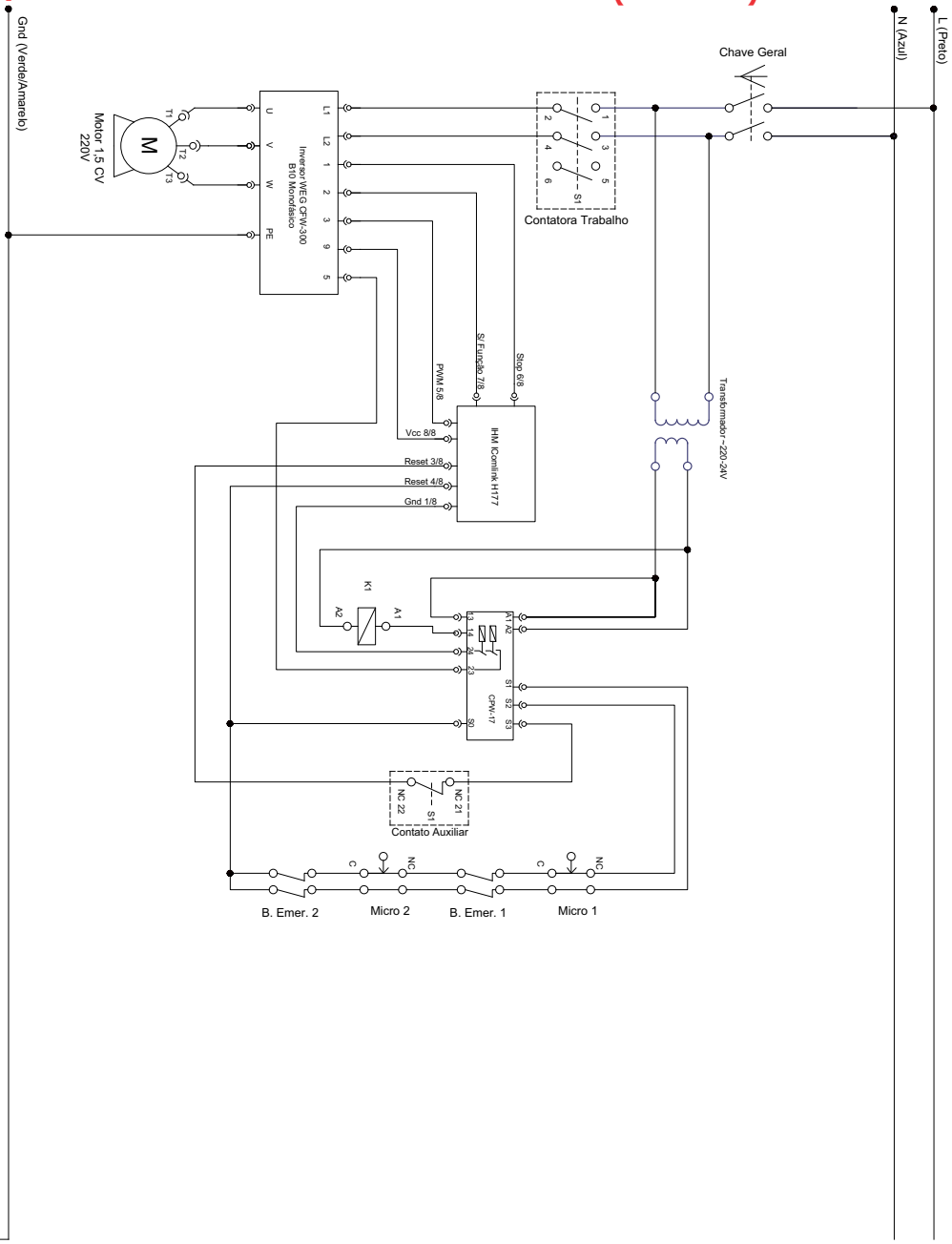
ESQUEMA ELÉTRICO AE 10 DIGITAL MONO 220 (Comlink)



ESQUEMA ELÉTRICO AE 15 DIGITAL Mono 220 (Inova)

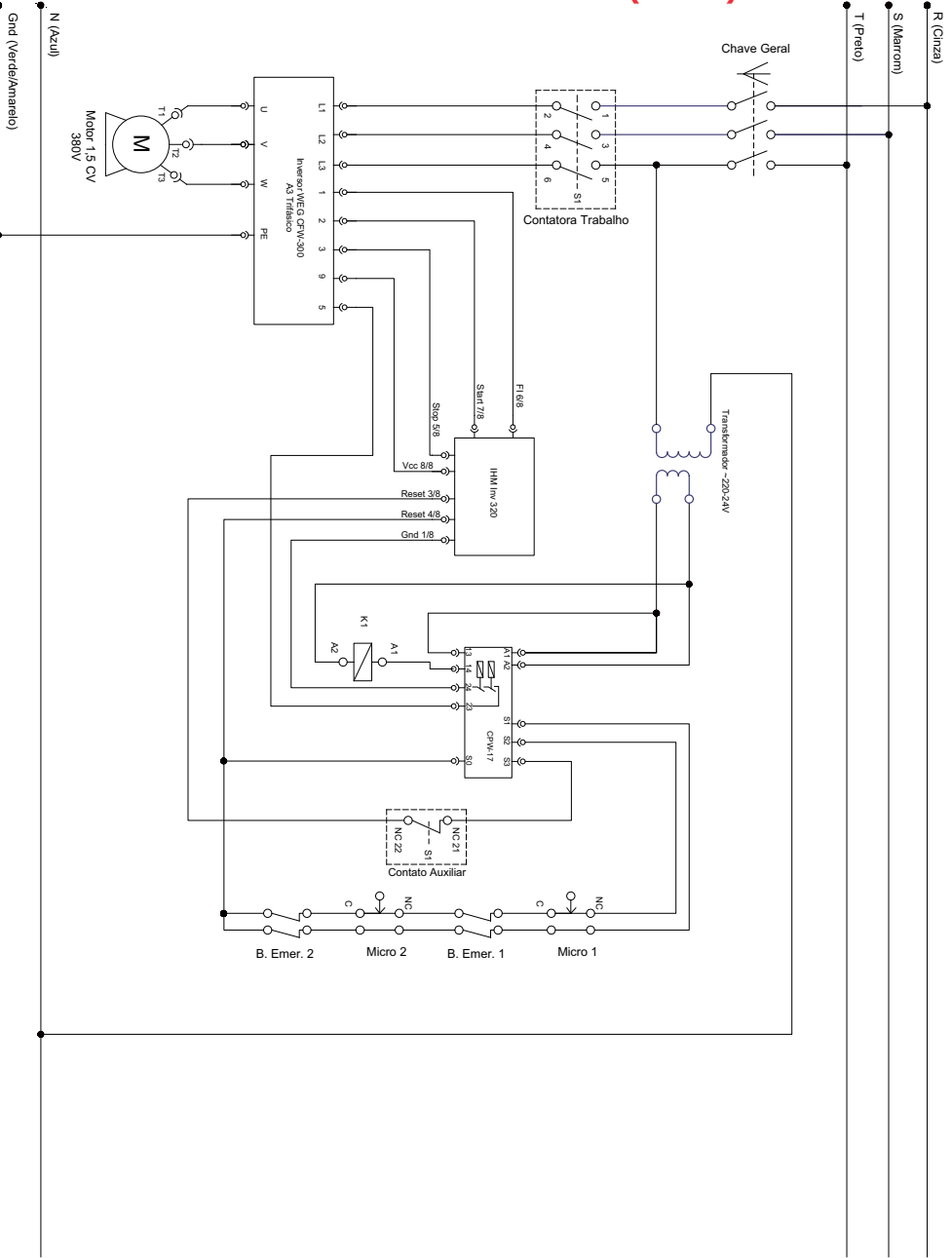


ESQUEMA ELÉTRICO AE 15 DIGITAL Mono 220 (Comlink)

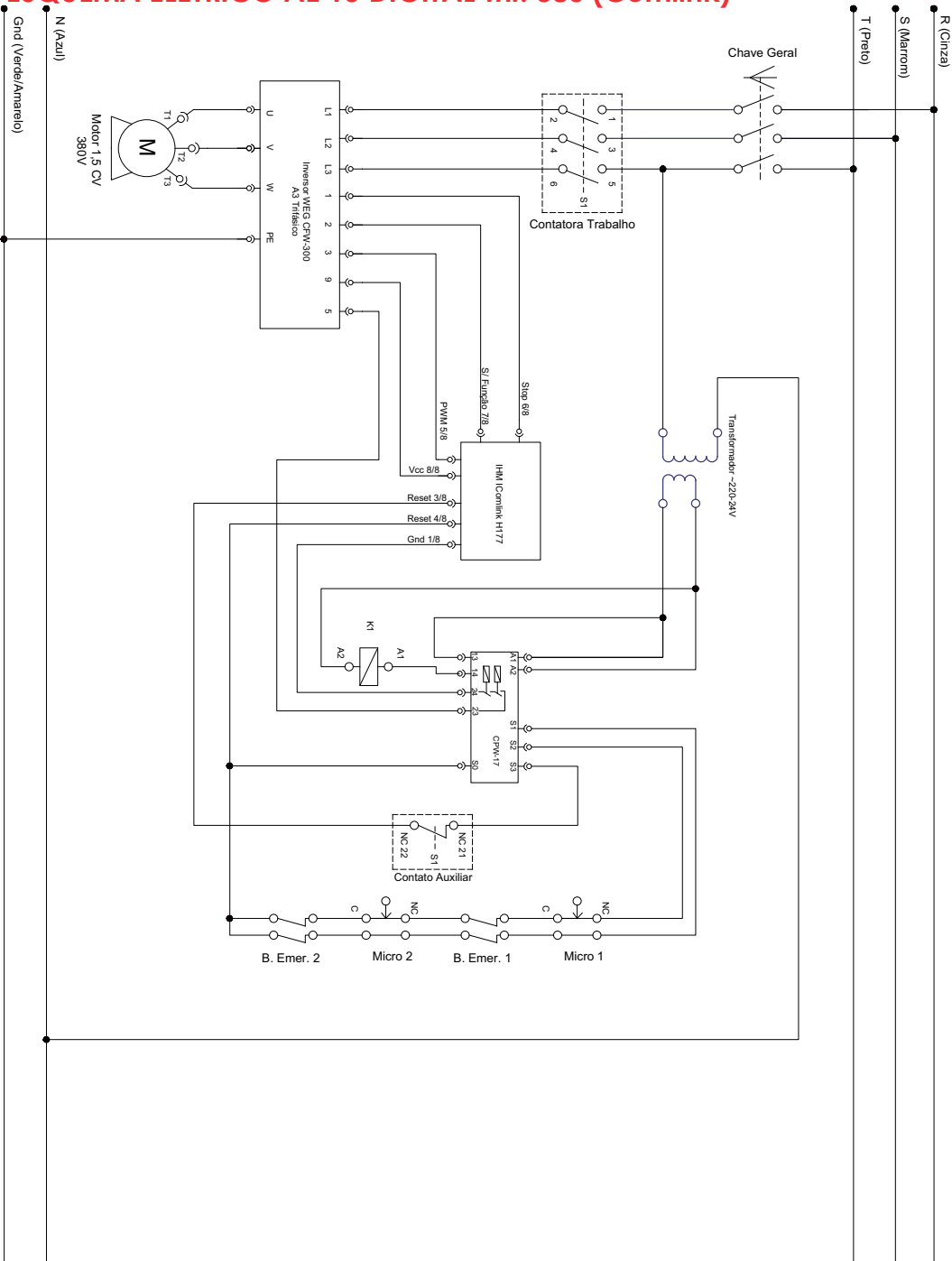


777

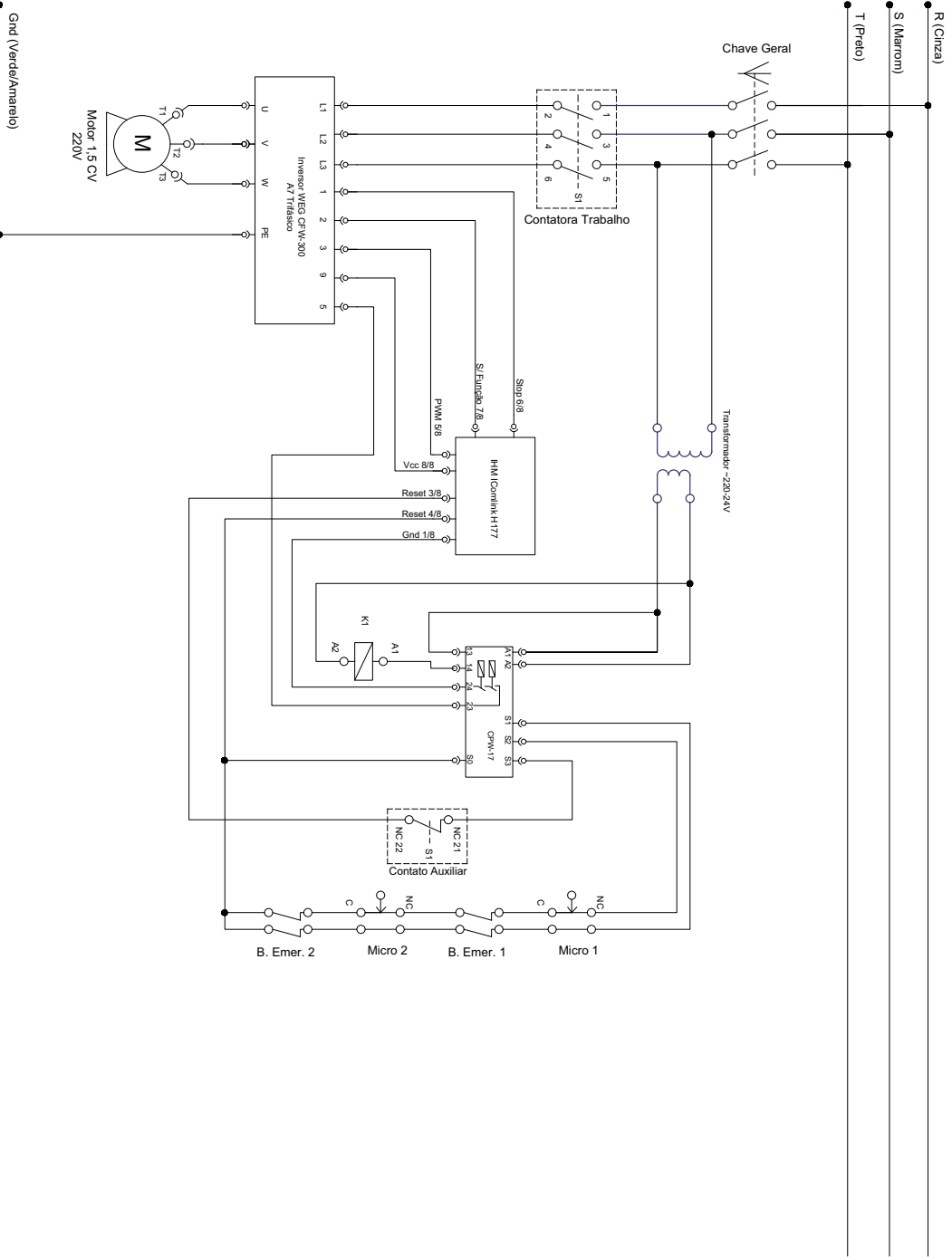
ESQUEMA ELÉTRICO AE 15 DIGITAL Trif. 380 (Inova)



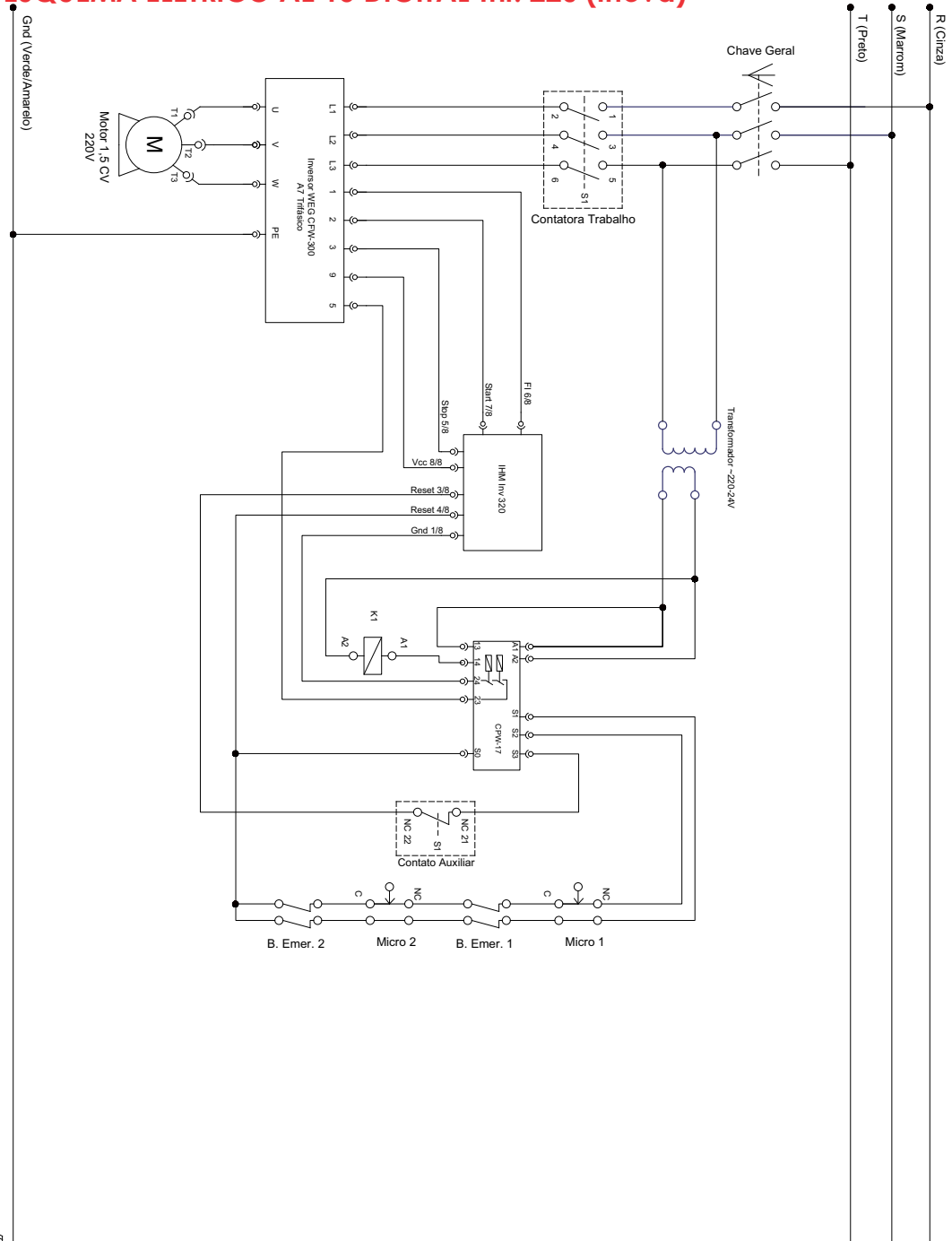
ESQUEMA ELÉTRICO AE 15 DIGITAL Trif. 380 (Comlink)



ESQUEMA ELÉTRICO AE 15 DIGITAL Trif. 220 (Comlink)



ESQUEMA ELÉTRICO AE 15 DIGITAL Trif. 220 (Inova)



TERMO DE GARANTIA

A empresa compromete-se com a garantia de 6 (seis) meses referente ao produto, a partir da data da revenda ao cliente final, mediante as seguintes condições e normas:

1) A empresa não cobrirá em hipótese alguma defeitos e riscos na pintura ou amassamentos decorrentes de transporte, devendo estes serem exigidos da transportadora no recebimento da mercadoria. Também não terão garantia equipamentos expostos ao tempo, ou após seu uso tenham ficado muito tempo sem funcionamento, pois poderá aparecer ferrugem nas partes de movimento não lubrificadas.

2) A garantia não cobrirá vidros, lâmpadas, fusíveis, chaves contactoras, resistências, termostatos, controlador de temperatura, relés, válvulas solenóides de água e válvula solenóide de gás, pois são componentes sensíveis às variações de tensão elétrica, ao transporte não apropriado e às instalações não apropriadas e sem proteção.

3) O motor elétrico, quando danificado, deve ser encaminhado à Assistência Técnica dos respectivos fabricantes, devendo ocorrer um prévio contato com a G.PANIZ.

4) O cliente terá o direito a Assistência Técnica no local de uso da máquina cuja medida da mesma seja maior que 0,360m³ ou peso superior a 94kg. Caso a máquina não se enquadre nas medidas citadas, a mesma deverá ser enviada para a Assistência Técnica Autorizada mais próxima. Constatado que houve mau uso ou instalação inadequada do equipamento, a visita, o deslocamento e os custos do conserto correrão por conta do usuário, mesmo sendo no período de garantia.

5) A garantia estabelecida pela fábrica refere-se às máquinas que em serviço e uso normal apresentem defeitos de material ou montagem. A fábrica reserva o direito de dar pareceres e não autoriza outras pessoas a julgarem defeitos apresentados durante a vigência da garantia. A garantia cobrirá custos com mão-de-obra desde que sejam executada pela Assistência Técnica Autorizada. Excluem-se da garantia defeitos ou avarias resultantes de acidentes por negligência nas operações.

6) A empresa não se responsabiliza por modificações no produto, salvo as alterações feitas pela própria fábrica.

7) Após 3 (três) meses de uso, considera-se fora de garantia todas peças ou acessórios que tenham desgaste natural ou acelerado tais como: rolamentos e retentores, discos do Moedor de Carne e do Preparador de Alimentos; globo, pá e espiral da Batedeira Planetária; feltros da Modeladora; trefilas, caracóis e alimentadores de extrusão.

8) Regulagens, lubrificações, ajustes e limpeza do equipamento, oriundos de seu uso e funcionamento, não serão cobertos pela garantia, devendo estes correr por conta do proprietário.

9) EXTINÇÃO DA GARANTIA:

A não execução dos serviços de revisão e lubrificação constantes no Manual de Instrução do equipamento;

O emprego de peças e componentes não originais e não recomendadas pela empresa;

Modificação do produto e conseqüente alteração das características técnicas de funcionamento, com exceção às executadas pela empresa;

Utilização das máquinas e equipamentos para outras funções que não sejam as indicadas pelo fabricante;

Pelo decurso do prazo de validade da garantia.

Obs: Para qualquer demanda judicial fica eleito o Foro da Comarca de Caxias do Sul (RS), com renúncia a qualquer outro, por mais privilegiado que seja ou venha a ser.

Aponte a câmera do seu celular para o **QR CODE** ao lado, e tenha acesso a lista completa das assistências técnicas autorizadas.



Assistência Técnica
+55(54) 2101 3400

LISTA DE REVISÕES MÁQUINA

Intervenções realizadas	_____	_____	_____	_____
Data de Intervenções	___/___/20__	___/___/20__	___/___/20__	___/___/20__
Serviço realizado	_____	_____	_____	_____
Peças reparadas ou substituídas	_____	_____	_____	_____
Condições de segurança do equipamento	_____	_____	_____	_____
Indicações conclusivas quanto as condições de segurança da máquina	Conforme <input type="checkbox"/> Não Conforme <input type="checkbox"/>	Conforme <input type="checkbox"/> Não Conforme <input type="checkbox"/>	Conforme <input type="checkbox"/> Não Conforme <input type="checkbox"/>	Conforme <input type="checkbox"/> Não Conforme <input type="checkbox"/>
Responsável	_____	_____	_____	_____

LISTA DE REVISÕES DO MANUAL

Revisão	Nº série inicial	Nº série final	CDA	Descrição
04	250523XXXXXX	250923XXXXXX		Acrescentado modelo AE 03
05	260923XXXXXX		5113	Acrescentado QRCode Parâmetros

Lançamento

AMASSADEIRA BASCULANTE AM03



Para amassar até 3 kg de massas de pães de baixa hidratação, massas frescas, biscoitos, pizzas e similares.

G.PANIZ

LANÇAMENTO

- ✓ Capacidade de 3 kg de massa pronta;
- ✓ 1 velocidade;
- ✓ Cuba basculante que facilita a retirada de massa e a higienização;
- ✓ Cuba em aço inox 304 com retentores nas saídas dos eixos que preservam o sistema mecânico;
- ✓ Tampa da cuba em plástico;
- ✓ Mecânica robusta e silenciosa, composta por motor com redutor industrial;
- ✓ Bivolt automática;
- ✓ Batedores em ferro fundido com banho de estanho;
- ✓ Estrutura robusta em aço carbono com pintura epóxi branca.



	AM-03
Capacidade de massa pronta (kg)	3 kg
Tensão (V)	127V/220V (monofásico)
Motor (CV)	1/4
Consumo (kWh)	0,22
Peso (KG)	17,30
Medidas (AxLxC)	452 x 425 x 304 mm

G.PANIZ



Etiqueta do produto



Visualize aqui os dados do seu equipamento como nº de série, modelo, frequência, tensão.

G.PANIZ

ATENDIMENTO AO CONSUMIDOR
(0-XX-54) 2101-3400
0800-704-2366



www.gpaniz.com.br gpaniz@gpaniz.com.br
G.Paniz Indústria de Equipamentos para Alimentação Ltda.
Rua Adolfo Randazzo, 2010 - Cx. Postal 8012 - CEP. 95046-800 - Caxias do Sul -RS
CNPJ 90.771.833/0001-49