

FORNO TURBO ELÉTRICO

FTE-480

G.PANIZ

Manual de Instrução

ÍNDICE

 Apresentação - Finalidade - Segurança	3
 Aspectos de Segurança	4
 Recebimento do Produto e Transporte do produto	5
 Instalação Forno	6
 Características Técnicas	7
 Instruções gerais de instalação - Tabela de Disjuntores	8
 Instalação Carrinho - Instalação Porta Esteira - Instalação testeira	9
 Instalação Água - Instalação Porta esteira - Instalação Sapata	9
 Programação do Controlador - Instruções de Fornada	10
 Instruções de Uso - Manutenção	11
 Troca Lâmpada - Regulagem de Pressão da Porta - Parâmetros	12
 Ocorrência de Defeitos	13
 Limpeza	14
 Termo de Garantia	15
 Lista Revisões	17
 Cronograma de Manutenção	18

APRESENTAÇÃO

A empresa, especializada no ramo de máquinas para alimentação, oferece uma variada linha de produtos, que atendem as necessidades do mercado. São dezenas de equipamentos projetados para facilitar o trabalho de quem atua no ramo de alimentação. Fornecemos equipamentos para restaurantes, panificadoras, açougues, pizzarias, supermercados, confeitarias e até mesmo para cozinhas residenciais e industriais.

Todos os produtos são fabricados com materiais de alta qualidade e acabamento superior, dentro das normas de segurança e higiene das leis vigentes.

A facilidade na instalação, manutenção mínima, baixo consumo e o alto rendimento produtivo, colocam os produtos G.Paniz, à frente no mercado, com vantagens de economia, produtividade, segurança e qualidade.

Queremos cumprimentá-lo por ter escolhido um produto com a qualidade a que o nome merece, G.Paniz.

FINALIDADE DO MANUAL

A finalidade deste manual é passar ao usuário informações necessárias sobre o produto que acaba de ser adquirido. Leia este manual atentamente e terá a orientação correta para que obtenha um melhor aproveitamento e durabilidade do equipamento.

SEGURANÇA

- Este aparelho não deve ser utilizado por pessoas (inclusive crianças) com capacidade física, sensorial ou mental reduzida, falta de experiência ou conhecimento, ao menos que tenham recebido instruções quanto ao uso deste equipamento por pessoa responsável pela sua segurança.



Terra de Proteção

IEC 60417-5019

Identificar qualquer terminal que é destinado para conexão com um condutor externo para proteção contra choque elétrico em caso de uma falha, ou no terminal de uma terra de proteção (Terra) eletrodos.



Tensão Perigosa
IEC 60417-5036

Para indicar os riscos decorrentes de tensões perigosas



Para evitar queimaduras, não use recipientes carregados com líquidos ou produtos a serem cozidos que se tornem fluidos pelo aquecimento em níveis mais altos do que aqueles que podem ser facilmente observados.



Equipotencialidade
IEC 60417-5021

Para identificar o terminal de interligação, que visa manter diversos aparelhos com o mesmo potencial. Não sendo, necessariamente, o Terra de uma ligação local.



Superfície Quente
IEC 60417-5041

Para indicar que o item marcado pode ser quente e não deve ser tocado sem cuidado.

- Verifique se a tensão do seu aparelho está de acordo com a etiqueta que acompanha o produto (no cordão de alimentação).
- Para evitar choques e danos ao seu produto verifique o aterramento de sua rede elétrica.
- Crianças devem ser vigiadas para assegurar que não estejam brincando com o aparelho.



ASPECTOS DE SEGURANÇA

Dados Específicos: Informações específicas do aparelho, ou mesmo da empresa, como razão social, CNPJ, nº de série, podem ser encontradas na contracapa do manual.

Forno FTE- 480: A descrição do equipamento e sua utilização prevista, podem ser visualizados a partir da página 07.

Riscos: Este equipamento não gera qualquer risco à exposição dos usuários.

Segurança: Leia com atenção os itens a seguir para evitar problemas durante a instalação e o uso de seu equipamento.

- Mantenha esse manual sempre próximo dos usuários nos locais de trabalho.
- Nunca retirar o cabo do equipamento puxando pelo fio, sempre pegando o plugue e tirando-o da tomada.
- Nunca use extensões ou adaptadores para a ligação dos equipamentos.
- Não remova o pino central do plugue terra.
- Para a segurança do operador e dos componentes elétricos, recomendamos que seja verificado se o local de instalação possui aterramento.
- Conforme o Artigo 198 da CLT (Consolidação das Leis do Trabalho), é de 60 kg o peso máximo que o trabalhador pode carregar sem prejudicar sua saúde.

Limitações: Instalar o equipamento conforme instruções na página 06. Instale o equipamento em local onde não haja tráfego intenso de pessoas.

Adulteração: Seu equipamento possui uma porta intertravada que impede o acesso as partes móveis. A retirada ou adulteração deste componente de segurança pode causar riscos graves nos membros superiores do usuário do produto.

Utilização do Aparelho: Este equipamento foi projetado exclusivamente para a área de panificação e confeitaria, a utilização para outros fins resultarão em desgaste prematuro do produto.

Procedimento para utilização do aparelho com segurança ver página 12.

Atenção

É PROIBIDA A RETIRADA DE QUALQUER ITEM DE SEGURANÇA DE SUA MÁQUINA SOB PENA DE PERDA DA GARANTIA E FUNCIONAMENTO DO EQUIPAMENTO.

INSTRUÇÕES DE SEGURANÇA

Para maior segurança do operador é necessário a utilização de EPI (Equipamento de Proteção Individual). Na operação utilizar luvas de proteção e avental. Quando for fazer a higienização utilize máscara e óculos de proteção.



Óculos de Proteção



Luva de Proteção



Máscara de Proteção



Avental de Proteção

Ao abrir a porta do forno, mantenha-se atrás da mesma e faça a abertura em duas etapas:

- 1º abra um pouco a porta e espere a saída de calor e vapor do forno.
- 2º abra toda a porta do forno.

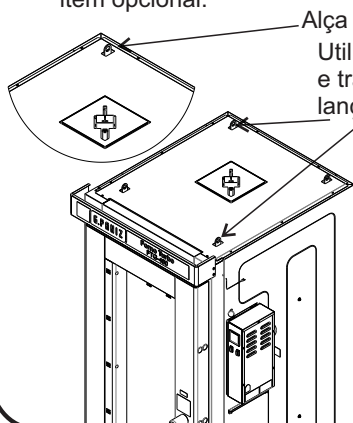
RECEBIMENTO E TRANSPORTE DO PRODUTO

Ao receber recomendamos cuidado e inspeção para detectar qualquer avaria proveniente do transporte, tais como:

- 1) Amassados e riscos na pintura;
- 2) Quebra de peças;
- 3) Falta de peças através da violação da embalagem.
- 4) Quando for mover o seu equipamento use as alças para move-lo como no desenho abaixo, nunca deite seu forno para transportá-lo.
- 5) Verificar se o kit veio com os seguintes itens:
 - ✎ 1 Testeira;
 - ✎ 1 Mangueira de água;
 - ✎ 1 Reservatório (Este item é opcional)

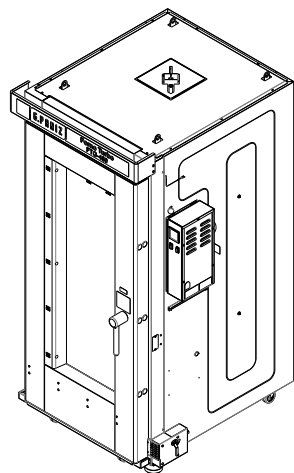
OBSERVAÇÃO: Em casos de avaria no recebimento seja ele por qualquer motivo mencionado acima, a fábrica não se responsabiliza.

ATENÇÃO: Suporte de esteira no cavale (modelo 150) é um item opcional.



Alça

Utilize estas alças para movimentar e transportar o forno. Utilizar sempre lanças hidráulicas ou talhas.



INSTALAÇÃO FTE-480

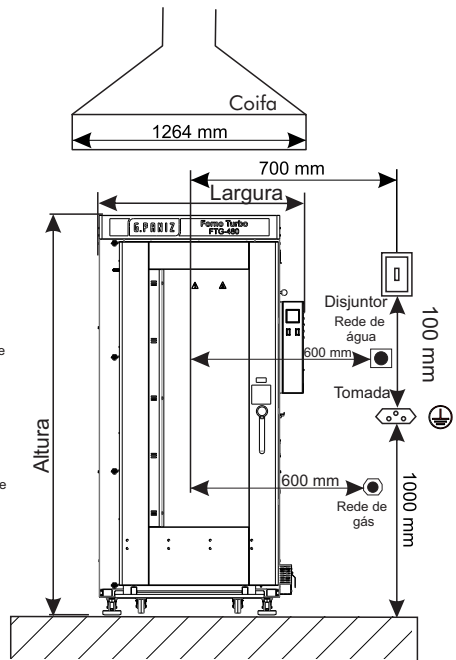
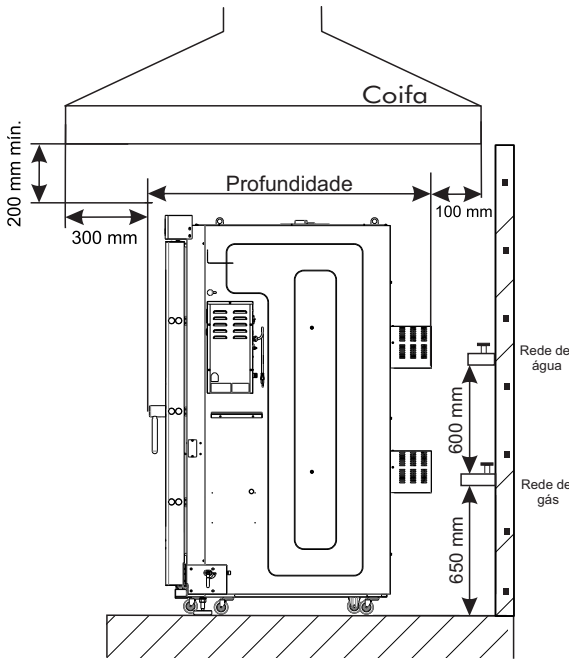


Tabela de Dimensões

MODELO	ALTURA	LARGURA	PROFUNDIDADE
FTE-480	2200 mm	1126 mm	1555 mm

ESTE EQUIPAMENTO NECESSITA DE:



CONEXÃO ELÉTRICA



TERMINAL TERRA



TOMADA 20A



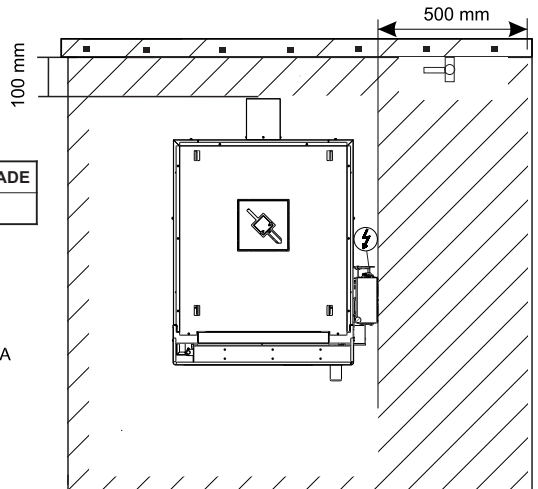
DISJUNTOR



ÁREA PARA MANUTENÇÃO



ENTRADA ÁGUA



CARACTERÍSTICAS TÉCNICAS DO FORNO

Projetado como forno de cocção, é fabricado nas configurações de alimentação elétrica, podendo trabalhar em trifásica 220V e trifásica 380V.

O modelo disponíveis de forno têm capacidade para acomodar ,16 esteiras. É possível acomodar bandejas de dimensões padrão de mercado, como por exemplo 40x60, 45x65, 58x70 e 60x80 cm.

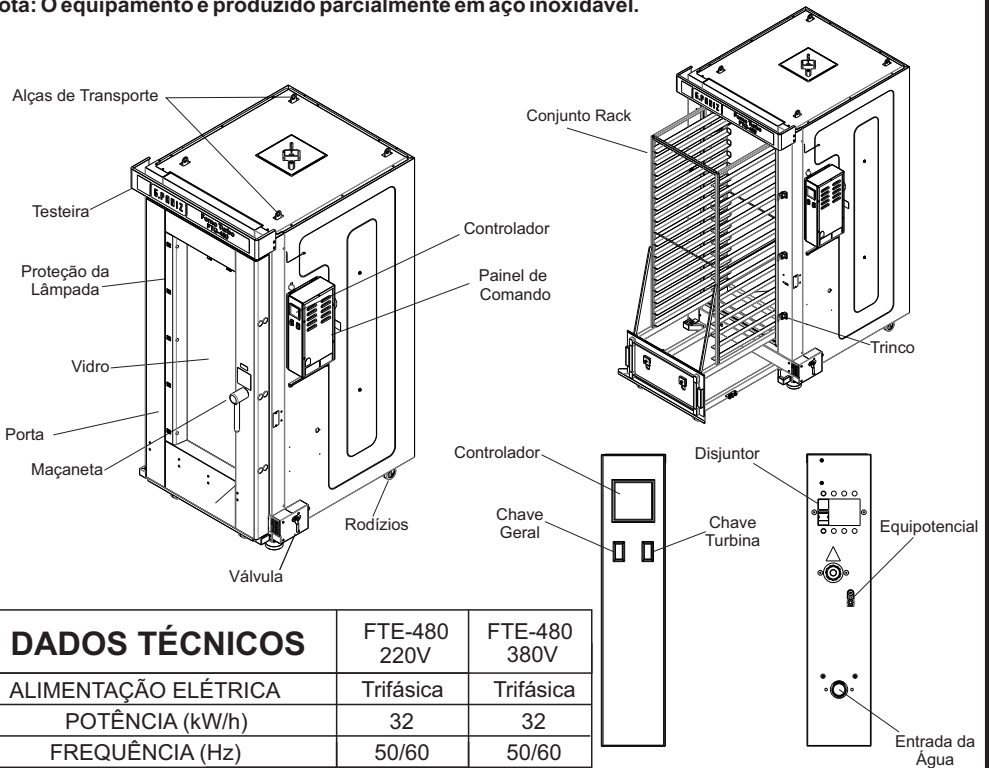
A temperatura de operação deve situar-se entre 160°C e 180°C para assamento de pão, sendo que o forno possui um sistema controlado electrônicamente que evita a elevação de temperatura acima dos 250°C.

Atende o trabalho constante em padarias e similares com muita eficiência, rapidez e qualidade. Atende as normas referentes à segurança mecânica e elétrica, de acordo com a IEC 60335-1 e IEC 60335-2-42.

O equipamento é produzido com a porta e a moldura em aço inoxidável, as laterais são de aço com pintura epóxi branca e o teto e a traseira são de chapa galvanizada, câmara interna em aço 1020 revestida com pintura de alta temperatura, suporte esteira em inox.

O equipamento é destinado para panificação e confeitaria.

Nota: O equipamento e produzido parcialmente em aço inoxidável.



DADOS TÉCNICOS	FTE-480 220V	FTE-480 380V
ALIMENTAÇÃO ELÉTRICA	Trifásica	Trifásica
POTÊNCIA (kW/h)	32	32
FREQUÊNCIA (Hz)	50/60	50/60
TENSÃO (V)	220	380
CORRENTE NOMINAL (A)	84	48,7
DISJUNTOR	C100	C63
CORDÃO DE ALIMENTAÇÃO	3 X 25mm	4 X 16mm

INSTRUÇÕES GERAIS DE INSTALAÇÃO

- Instalar o equipamento em uma superfície plana e após isso utilizar as travas dos rodízios.
- Deixar um espaço conforme página 06 em torno do equipamento.
- Para a operação adequada, este equipamento deve ser instalado em local com temperatura entre 5°C a 25°C.
- Manter o equipamento fora do alcance de crianças.
- O equipamento deve ser colocado sob uma coifa para coleta de vapores provenientes da utilização do equipamento, caso não possua instale uma que tenha uma vazão de 36m³/h conforme norma NBR 13103/1994.

INSTRUÇÃO DE INSTALAÇÃO ELÉTRICA

- O equipamento deve ser aterrado obrigatoriamente para evitar riscos ao operador e danos ao equipamento.
- Fazer a conexão do terminal equipotencial próximo ao adesivo, com cabo de 6 a 8 mm.
- Quando a tensão for de 380V é necessário um condutor neutro.

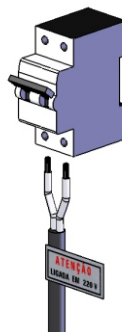
TABELA DE DISJUNTORES

É importante ter um disjuntor instalado em sua rede elétrica conforme sugerido na tabela abaixo. Se necessário contrate um electricista profissional, qualificado e de sua confiança, para adequar a instalação elétrica.

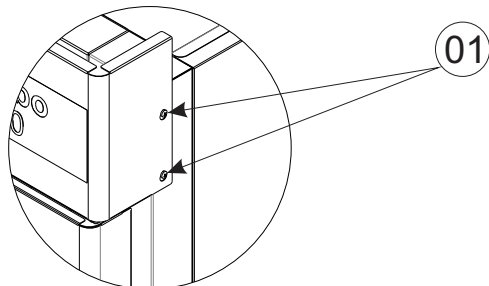
Modelo	Tensão	Disjuntor Curva/Corrente	Seção do Condutor (bitola do fio)
FTE-480	220V Trif. 60Hz	100A	25 mm ²
FTE-480	380V Trif. 60Hz	63A	16 mm ²

Disjuntores
conforme
norma NBR NM
60898.

Condutores
conforme
norma NBR
5410

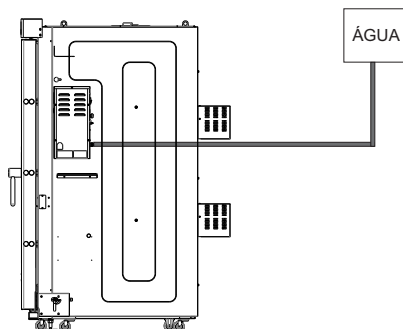


INSTALAÇÃO DA TESTEIRA



Para instalar a testeira que acompanha o equipamento é necessário afrouxa o (item 01) usando uma chave philips, não é necessário retirar os parafusos. Após afrouxados encaixe a testeira na posição e reaperte os parafusos.

INSTALAÇÃO DA ÁGUA



Efetuar a ligação da mangueira d'água na válvula solenóide localizada na traseira do painel. A fim de não ocorrer danos, a válvula deve obter um vapor homogêneo, a alimentação da água não deve ser direta da rua devido as variações de pressão, havendo a necessidade de ser alimentada através da caixa d'água para a pressão ser constante. Instale sempre um registro na rede a fim de possibilitar o fechamento da água quando necessário. A pressão de água da alimentação deve estar entre 78500 Pa a 196100 Pa (ou 0,8 a 2 kgf/cm²).

Utilizar a mangueira que acompanha o equipamento, e as mangueiras velhas não devem ser reutilizadas.

INSTALAÇÃO DA SAPATA DO EQUIPAMENTO

Figura 1

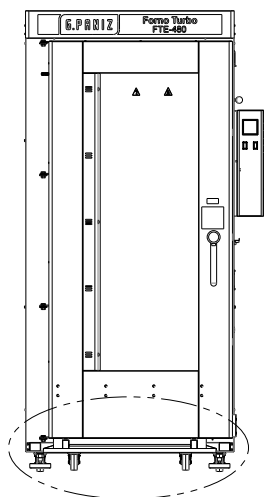
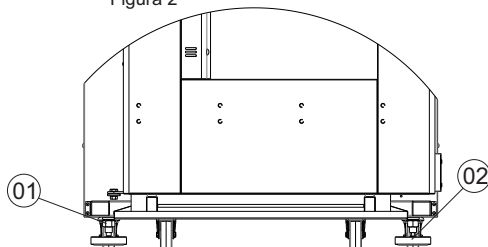


Figura 2



- Passo 1 - Soltar as porcas dos dois pés item 1.
Passo 2 - Regule os dois pés item 2 girando sentido horário para erguer ou anti-horário para abaixar, até alcançar o nivelamento desejado.
Passo 3 - Aperte as quatro porcas item 1.

CONTROLADOR

Após ter observado as recomendações descritas anteriormente para o bom funcionamento do equipamento, o mesmo estará disponível para ser utilizado.

F1 Tecla de habilita/desabilita vapor.

F2 Tecla de habilita/desabilita temporizador.

Tecla de incremento do valor programado ou aciona saída auxiliar.

Tecla de decremento do valor programado.

1 Display que indica temperatura ou os parâmetros programáveis.

2 Display que indica contagem do tempo ou valor dos parâmetros programáveis.

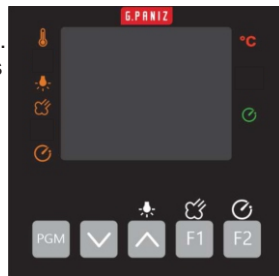
↓ Led indicador do aquecimento acionado.

☼ Led indicador da lâmpada acionado.

☁ Led indicador de vapor acionado.

⌚ Led indicador de contagem de tempo.

°C Led indicador de temperatura na escala Celsius.



PROGRAMAÇÃO DO TEMPO E TEMPERATURA

Para programar a temperatura desejada pressione a tecla **PGM**, em seguida aparecerá no display superior a letra **[SPE]**, neste momento pressione as teclas **▲** ou **▼** até a temperatura desejada.

Para programar o tempo pressione novamente a tecla **PGM**, em seguida aparecerá no display superior as letras **[EPD]**, neste momento pressione as teclas **▲** ou **▼** até o tempo desejado.

PROGRAMAÇÃO TEMPO DE VAPOR

Para programar o tempo de vapor pressione simultaneamente as teclas **▼▲F1** para ter acesso a programação, após isso utilize as teclas **▲** e **▼** para ajustar o valor desejado.

OBS: O vapor apenas será acionado se o forno estiver com uma temperatura mínima de 120 C°.

PROGRAMAÇÃO E SELEÇÃO DA RECEITA

Pressione a tecla **PGM** durante 3 segundos para ter acesso a seleção, as teclas **▲▲** e **▼▼** para ajustar os valores desejados e **PGM** para selecionar a receita desejada.

Pressione as teclas **PGM** e **⌚** por 03 segundos para ter acesso a programação das receitas. A senha de programação será solicitada. Utilize as teclas **▲▲** e **▼▼** para ajustar os valores desejados e a tecla **PGM** para alternar entre os parâmetros e sair da programação.

FUNCIONAMENTO DA LÂMPADA

A lâmpada irá acionar quando for pressionada a tecla **☼** e permanecerá acionada durante o tempo programado, se durante o tempo programado a tecla **☼** for pressionada a lâmpada irá se desligar.

ALARMES

Alarme do Termopar: Quando aparecer no display superior a palavra **[Err]** e no display inferior a palavra **[FALH]** o controlador detectou falha no sensor de temperatura. Verifique se o sensor está devidamente conectado no controlador e se o sensor não está danificado.

Alarme do Temporizador: O alarme é disparado quando o tempo determinado no início da operação "zerar", ou quando a temperatura atingir o grau determinado no início da operação. Durante o alarme, o display inferior ficará piscando e o beep soará. Para cancelar o alarme aperte a tecla **PGM**.

INSTRUÇÕES DE USO

1º Passo: Conectar a mangueira vapor, ver procedimento de instalação na página 8;

2º Passo: Após a verificação, conecte o cabo na tomada;

3º Passo: Acione a chave geral e a chave da turbina, observe se a turbina está rotacionando e observe se o controlador estiver emitindo algum alarme sonoro, caso esteja consultar a página 10 e 11.

4º Passo: Programe a temperatura desejada conforme o alimento que for assar.

5º Passo: Programe o vapor desejado, ver página 11.

6º Passo: Faça o pré aquecimento do forno. A primeira vez que for utilizar o equipamento é necessário fazer o pré aquecimento a 230°C para que ocorra a queima da tinta, deixar o forno ligado por 1 hora. podendo ocasionar odor e fumaça por causa da queima, prosiga somente após ter sido eliminado toda a fumaça ;

7º Passo: Abra a porta do forno observe que a turbina irá se desligar para fazer o reabastecimento.

8º Passo: Recomendamos fechar a válvula de vapor manual e manter fechada por mais ou menos 5 minutos, após o período abrir a válvula e manter aberto até o final do ciclo.

9º Passo: Após decorrido o tempo estabelecido o controlador emitira um aviso sonoro indicando o fim do assamento, neste momento as esteiras devem ser retiradas do forno, caso desejar uma nova fornada feche a porta e deixe o forno retornar a temperatura e posteriormente repetir o assamento.

10º Passo: Para desligar seu forno, desligue a chave geral e a chave da turbina.

11º Passo: Abra a porta ao final do processo, isso irá prolongar a vida útil da borracha.

12º Passo: Feche o registro esfera.

ATENÇÃO: Nunca utilizar o seu equipamento com a turbina desligada, isso ocasionará a perda de garantia.

INSTRUÇÕES PARA FORNADA DE PÃO

Instruções de uma fornada (esteira 58x70)

1- Preparar as esteiras com 30 pães de modo que os pães fiquem igualmente separados entre si respeitando o espaço da esteira.

2- Fazer o pré aquecimento do forno até 230° C.

3- Após pré aquecido abrir o forno e acrescentar o rack que foram carregadas com pães.

4- Fechar a porta e acionar o sistema de vaporização do controlador (ver página 11).

5- Após isso dar início ao processo de cocção durante 18 mim em uma temperatura máxima estabelecida de 180° C.

MANUTENÇÃO

- Para identificar desvios de desempenho e deterioração da segurança, manutenções periódicas devem ser realizadas conforme cronograma de manutenção, devendo ter registros para futuras auditorias.

- A equipe de manutenção do cliente deve revisar e testar as condições elétricas (contatores, cabos, contatos, chaves, etc) uma vez por mês.

- A situação normal de trabalho do equipamento deve ser restaurada somente quando os responsável(is) pela manutenção acabar(em) o serviço. Todas as proteções fixas que, por ventura, tenham sido removidas devem ser recolocadas e aparafusadas novamente conforme estavam;

- Somente pessoas autorizadas e treinadas, que reconhecem todos os riscos do equipamento devem realizar a manutenção.

- A manutenção periódica do equipamento evita o desgaste prematuro das peças que trabalham entre si. Além da manutenção, é necessário fazer algumas verificações:

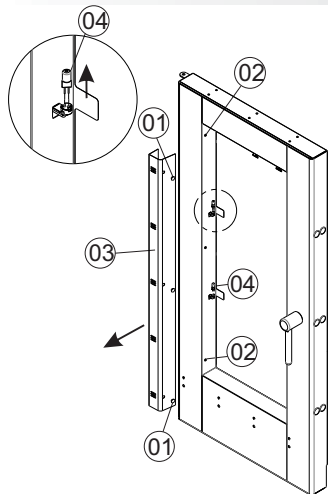
- Caso o cordão de alimentação esteja danificado, o mesmo deverá ser substituído pelo fabricante ou serviço autorizado com um cordão de alimentação especial disponibilizado pelo fabricante ou serviço autorizado.

- As manutenções preventivas com potencial de causar acidentes devem ser objeto de planejamento e gerenciamento efetuado por um profissional legalmente habilitado.

- Partes metálicas são condutoras de calor, portanto, antes de iniciar qualquer manutenção verifique se o equipamento está completamente resfriado;

- Se houver realmente a necessidade de acionar a Assistência Técnica G.Paniz, caso o equipamento não esteja funcionando conforme as especificações, tenha a nota fiscal e o Manual de Instruções à mão e entre em contato com o Serviço de Atendimento G.Paniz. Este lhe prestará esclarecimento sobre pequenos problemas que eventualmente venham ocorrer em seu equipamento e lhe indicará o assistente técnico mais próximo. Para facilitar a reposição de peças, cite sempre a referência da máquina, nesse caso Forno Turbo Elétrico.

TROCA DA LÂMPADA



Para efetuar a troca das lâmpadas seguir os passos descrito abaixo:

1º Passo - Remova o equipamento da tomada;

2º Passo - Desligue o disjuntor;

3º Passo - Verifique se o forno está frio, prossiga se estiver ;

4º Passo - Remover o item 01 com o auxílio de uma chave de fenda;

5º Passo - Utilize uma chave philips para afrouxar os parafusos (item 02) através dos furos que apareceram no (item 03) após ser removido o (item 01) ;

6º Passo - Remova a calha (item 03), no sentido da seta;

7º Passo - Remova a lâmpada (item 04) puxando-a para cima.

ATENÇÃO: Não coloque a mão diretamente na lâmpada quando for efetuar a troca da mesma utilize uma luva limpa.

ATENÇÃO: Entrar em contato com a assistência técnica para adquirir a lâmpada .

PARÂMETROS

Parâmetros de Modo de Trabalho

DISPLAY	DEFAULT	DISPLAY	DEFAULT
F01	01	F08	00
F02	05	F09	60
F03	03	F10	-
F04	03	F11	0000
F05	05	F12	0000
F06	250	F13	01
F07	00		

Parâmetros de Processo Programação dos Parâmetros

DISPLAY	DEFAULT
SPT	200
TPO	18:00
VAP	04

DISPLAY	DEFAULT
REC	01
SP-T	180°
T _{po}	18:00
-u-	06 s

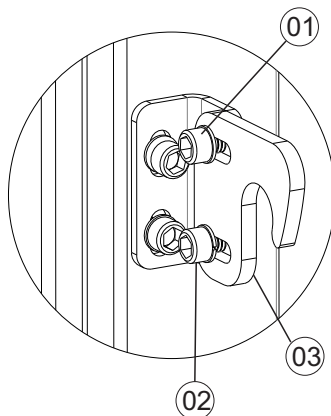
Seleção de Receita

DISPLAY	DEFAULT
rec	01

REGULAGEM DE PRESSÃO DA PORTA

Para aumentar a pressão de fechamento da porta e eliminar fuga de vapores do forno proceda da seguinte forma:

- 1- Com uma chave allen afrouxe os parafusos (item 01) e (item 02).
- 2 - Após afrouxar os parafusos desloque a peça (item 03) conforme a sua necessidade , (quanto mais deslocado para fora do forno menor ficará a pressão da porta, e quanto mais for deslocado para dentro do forno maior será a pressão da porta).
- 3- Após ter regulado aperte os parafusos (item 01) e (item 02) novamente.



OCORRÊNCIA DE DEFEITOS

PROBLEMAS	ANÁLISE	SOLUÇÕES
Falha Termopar (Controlador)	Alarmes relacionados ao termopar.	- Entrar em contato com a assistência técnica.
Sensor em Curto (Controlador)	Alarmes relacionados ao sensor em curto.	- Entrar em contato com a assistência técnica.
Porta	Vazamento de vapor	- Fazer a regulagem da porta (regular o trinco e a regulagem das dobradiças) - Fazer a troca das borrachas.
Lâmpada	Lâmpada não liga.	- Trocar a lâmpada conforme página 15
Assamento Pães	Pães na parte superior muito mais claro do que os pães na parte inferior.	- Entrar em contato com a assistência técnica - Verificar tempo de recarga da fornada. - Qualidade se o pão introduzido está totalmente úmido e não encascado (superfície seca).
	Pães não assam no tempo determinado.	- Verificar o tempo de cozimento. - Verificar a temperatura de trabalho. - Entrar em contato com a Assistência Técnica.
	Marcas Brancas na coloração dos Pães.	- Entrar em contato com a assistência técnica - Verificar tempo de recarga da fornada. - Qualidade se o pão introduzido está totalmente úmido e não encascado (superfície seca).
	Verificar se a hélice está ligada	- Ligar a hélice - Entrar em contato com a assistência técnica
	Homogeneidade de Cozimento	- Qualidade se o pão introduzido está totalmente úmido e não encascado (superfície seca). - Entrar em contato com a assistência técnica - Verificar tempo de recarga da fornada.
Resistências	Queimada	- Entrar em contato com a assistência técnica.

LIMPEZA

- Antes de efetuar a limpeza desligue a chave geral e retire os cabos da tomada e certifique-se de que seu equipamento esteja completamente frio.
- Nunca utilize acessório de metal (faca, colher, etc) para não agredir as partes de aço inoxidável.
- Para a limpeza externa, aconselha-se utilizar um pano úmido com sabão neutro. Nunca utilize mangueira de água pois poderá provocar curto circuito e danificar os componentes elétricos como motor e itens de segurança.
- A limpeza de seu equipamento deverá ser feita sempre após a sua utilização. Não utilize produtos abrasivos, somente sabão neutro.
- Este aparelho não deve ser limpo com jato de água.
- O equipamento não poderá ser submergido para limpeza.
- Não jogue água contra o vidro, limpe-o com um pano húmido após estar completamente frio.

TERMO DE GARANTIA

A empresa compromete-se com a garantia de 6 (seis) meses referente ao produto abaixo qualificado, a partir da data da revenda ao cliente final, mediante as seguintes condições e normas:

1) A empresa não cobrirá em hipótese alguma defeitos e riscos na pintura ou amassamento decorrentes de transporte, devendo estes serem exigidos da transportadora no momento da entrega, ou seja, recebimento da mercadoria. Também não terão garantia equipamentos expostos ao tempo, ou que por alguma forma após seu uso tenham ficado muito tempo sem funcionamento, pois poderá aparecer ferrugem nas partes de movimento não lubrificadas.

2) A garantia não cobrirá vidros, lâmpadas, fusíveis, chaves contactoras, resistências, termostatos, controlador de temperatura, relés, válvulas solenóides de água e válvula solenóide de gás, pois são componentes sensíveis às variações de tensão elétrica, transporte não apropriado, instalações não apropriadas e sem proteção.

3) O motor elétrico, quando danificado, deve ser encaminhado à Assistência Técnica dos respectivos fabricantes, devendo ocorrer um prévio contato com a GASTROMAQ .

4) O cliente terá o direito a Assistência Técnica no local de uso da máquina cuja medida da mesma seja maior que 0,360m³ ou peso superior a 94kg. Caso a máquina não se enquadre nas medidas citadas, a mesma deverá ser enviada para a Assistência Técnica Autorizada mais próxima. Caso seja constatado que houve mau uso ou instalação inadequada do equipamento, a visita, o deslocamento e os custos do conserto correrão por conta do usuário, mesmo sendo no período de garantia.

5) A garantia estabelecida pela fábrica refere-se à máquinas que em serviço e uso normal apresentarem defeitos de material ou montagem. A fábrica reserva o direito de dar pareceres e não autoriza outras pessoas a julgar defeitos apresentados durante a vigência da garantia. A garantia cobrirá custos com a mão-de-obra desde que a mesma seja executada pela Assistência Técnica Autorizada. Excluem-se da garantia defeitos ou avarias resultantes de acidentes por negligência nas operações.

6) A empresa não se responsabiliza por modificações no produto, salvo as alterações feitas pela própria fábrica.

7) Após 3 (três) meses de uso, considera-se fora de garantia todas peças ou acessórios que tenham desgaste natural ou acelerado tais como: rolamentos e retentores, discos do Moedor de Carne e do Preparador de Alimentos; globo, pá e espiral da Batedeira Planetária; feltros da Modeladora; trefilas, caracóis e alimentadores de extrusão.

8) Regulagens, lubrificações, ajustes e limpeza do equipamento, oriundos de seu uso e funcionamento, não serão cobertos pela garantia, devendo estes correr por conta do proprietário.

9) EXTINÇÃO DA GARANTIA:

- ✓ A não execução dos serviços de revisão e lubrificação constantes no Manual de Instrução do equipamento;
- ✓ O emprego de peças e componentes não originais e não recomendadas pela empresa;
- ✓ Modificação do produto e conseqüente alteração das características técnicas de funcionamento, com exceção às executadas pela empresa;
- ✓ Utilização das máquinas e equipamentos para outras funções que não sejam as indicadas pelo fabricante;
- ✓ Pelo decurso do prazo de validade da garantia.

Obs: Para qualquer demanda judicial fica eleito o Foro da Comarca de Caxias do Sul (RS), com renúncia a qualquer outro, por mais privilegiado que seja ou venha a ser.

LISTA DE REVISÕES MÁQUINA

Intervenções realizadas						
Data de Intervenções						
Serviço realizado						
Peças reparadas ou substituídas						
Condições de segurança do equipamento						
Indicações conclusivas quanto as condições de segurança da máquina	Conforme <input type="checkbox"/>	Conforme <input type="checkbox"/>	Conforme <input type="checkbox"/>	Conforme <input type="checkbox"/>	Conforme <input type="checkbox"/>	Conforme <input type="checkbox"/>
	Não Conforme <input type="checkbox"/>	Não Conforme <input type="checkbox"/>	Não Conforme <input type="checkbox"/>	Não Conforme <input type="checkbox"/>	Não Conforme <input type="checkbox"/>	Não Conforme <input type="checkbox"/>
Responsável						

CRONOGRAMA DE MANUTENÇÃO

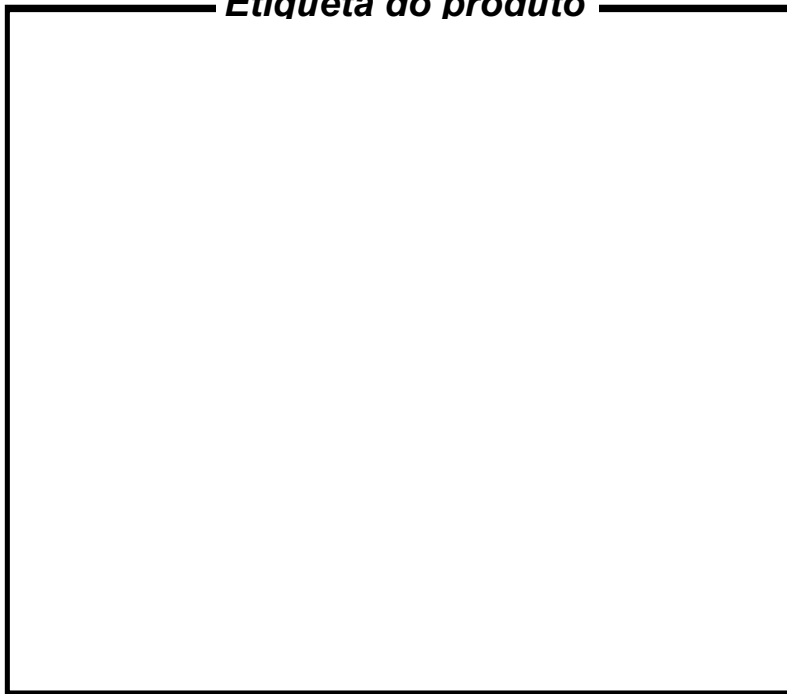
NÚMERO	DESCRIÇÃO	PERIODICIDADE
01	LIMPEZA INTERNA	DIÁRIA
02	LIMPEZA SISTEMA ELÉTRICO	3000 HORAS
03	REGULAGEM PORTA	2000 HORAS
04	TROCA PERFIL SILICONE PORTA	3000 HORAS OU CONFORME NECESSIDADE
05	LIMPEZA SISTEMA GÁS	3000 HORAS OU CONFORME NECESSIDADE
06	LIMPEZA SISTEMA VAPOR	3000 HORAS OU CONFORME NECESSIDADE
07	REAPERTO SISTEMA ELÉTRICO	1800 HORAS

LISTA DE REVISÕES MANUAL

Revisão	Nº Série Inicial	Nº Série Final	CDA	Descrição
00	250419XXXXXX	-		
01				
02				
03				
04				
05				
06				
07				
08				
09				
10				
11				

FTE-480

Etiqueta do produto



Visualize aqui os dados do seu equipamento como n° de série, modelo, frequência, tensão.

G.PANIZ



ATENDIMENTO AO CONSUMIDOR
(0-XX-54) 2101 3400
0800-704-2366

www.gpaniz.com.br gpaniz@gpaniz.com.br

G.Paniz Indústria de Equipamentos para Alimentação Ltda.

Rua Adolfo Randazzo, 2010 - Cx. Postal 8012 - CEP. 95046-800 - Caxias do Sul -RS

CNPJ 90.771.833/0001-49