





















AMASSADEIRA RÁPIDA

MR-05
MR-15 SS
MR-25 SS
MR-50 SS



Manual de Instrução
Manual de instrucción

ÍNDICE

 Apresentação - Finalidade - Segurança	3
 Aspectos de Segurança	4
 Recebimento do Produto	7
 Instalação - Disjuntor	8
 Características Técnicas	9
 Painel de Instrumentos	10
 Instruções de Uso	11
 Vista Explodida (Máquina)	13
 Catálogo Peças (Máquina)	14
 Tabela de Motores - Tabela de Polias	15
 Vista Explodida Painel MR-05	16
 Vista Explodida Painel Frontal + Traseiro MR15-25-50	17
 Catálogo de Peças Painel Frontal + Traseiro MR15-25-50	18
 Manutenção - Limpeza	19
 Ocorrência de Defeitos	20
 Botão de Emergência	21
 Esquemas Elétricos	22
 Certificados	35
 Termo de Garantia	46
 Lista de Revisão	50

APRESENTAÇÃO

A empresa, especializada no ramo de máquinas para alimentação, oferece uma variada linha de produtos, que atendem as necessidades do mercado. São dezenas de equipamentos projetados para facilitar o trabalho de quem atua no ramo de alimentação. Fornecemos equipamentos para restaurantes, panificadoras, açougues, pizzarias, supermercados, confeitarias e até mesmo para cozinhas residenciais e industriais.

Todos os produtos são fabricados com materiais de alta qualidade e acabamento superior, dentro das normas de segurança e higiene das leis vigentes.

A facilidade na instalação, manutenção mínima, baixo consumo e o alto rendimento produtivo, colocam os produtos GASTROMAQ, à frente no mercado, com vantagens de economia, produtividade, segurança e qualidade.

Queremos cumprimentá-lo por ter escolhido um produto com qualidade a que o nome merece, **GASTROMAQ**.

FINALIDADE DO MANUAL

A finalidade deste manual é passar ao usuário informações necessárias sobre o produto que acaba de ser adquirido. Leia este manual atentamente e terá a orientação correta para que obtenha um melhor aproveitamento e durabilidade do equipamento.

SEGURANÇA

• Este aparelho não deve ser utilizado por pessoas (inclusive crianças) com capacidade física, sensorial ou mental reduzida, falta de experiência ou conhecimento, ao menos que tenham recebido instruções quanto ao uso deste equipamento por pessoa responsável pela sua segurança.



Equipotencialidade
IEC 60417-5021

Para identificar o terminal de interligação, que visa manter diversos aparelhos com o mesmo potencial. Não sendo, necessariamente, o Terra de uma ligação local.



Tensão Perigosa
IEC 60417-5036

Para indicar os riscos decorrentes de tensões perigosas



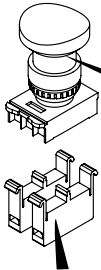
Terra de Proteção
IEC 60417-5019

Identificar qualquer terminal que é destinado para conexão com um condutor externo para proteção contra choque elétrico em caso de uma falha, ou no terminal de uma terra de proteção (Terra) eletrodo.

- Verifique se a tensão do seu aparelho está de acordo com a etiqueta que acompanha o produto (no cordão de alimentação).
- Para evitar choques e danos ao seu produto verifique o aterramento de sua rede elétrica.
- Crianças devem ser vigiadas para assegurar que não estejam brincando com o aparelho.



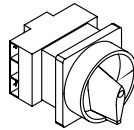
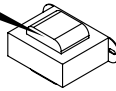
ASPECTOS DE SEGURANÇA



Botão de Emergência
Desliga o equipamento em situações de risco.

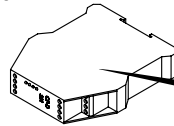
Blocos de contato com duplo canal.

Transformador
Deixa a tensão abaixo de 25V.

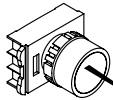


Chave Geral
Corta o fornecimento de energia para o equipamento. Possui trava de segurança.

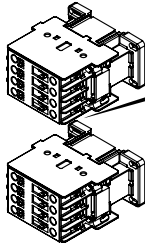
Controlador
Para proteção térmica do motor



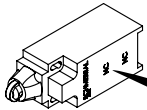
Relé de Segurança
Monitora o todo o sistema de segurança.



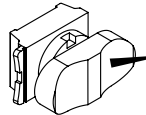
Botão Reset
Reseta o equipamento sempre após uma parada.



Contactoras
Duas contactoras redundantes para acionamento do motor.



Interruptores positivos
Desliga o equipamento quando a tampa de proteção estiver aberta



Chave Liga Desliga
Desliga o equipamento em condições normais de uso.

VIDA ÚTIL DOS COMPONENTES

Componentes	9A	18A	25A	32A
Vida Mecânica	10x10 ⁶	10x10 ⁶	10x10 ⁶	10x10 ⁶ manobras
Vida Elétrica	1,8x10 ⁶	1,2x10 ⁶	1,3x10 ⁶	1,2x10 ⁶ manobras

Temporizador

Vida Mecânica 30x10⁶ manobras

Vida Elétrica 10x10⁵ manobras

Botões

Vida Mecânica 3x10⁶ operações

Botões de emergência

Vida Mecânica 3x10⁵ operações

ASPECTOS DE SEGURANÇA

Dados Específicos: Informações específicas do aparelho, ou mesmo da empresa, como razão social, CNPJ, nº de série, podem ser encontradas na contracapa do manual.

Normas do Projeto: Esta máquina foi projetada observando a Norma de Segurança Nr12 e a Norma Household and similar electrical appliances - Part 2-64: Particular requirements for commercial electric kitchen machines (Segurança de aparelhos eletrodomésticos e similares - Parte 2-64: Regras particulares para Máquinas Elétricas Comerciais de Cozinha) IEC 60335-2-64. A Amassadeira Rápida MR-05 não contempla a NR-12, conforme anexo VI da mesma.

Amassadeira Rápida : A descrição da máquina e sua utilização prevista, podem ser visualizadas na pág 8.

Esquema Elétrico: Para a visualização da esquemática do comando elétrico, conforme a tensão 127V ou 220V monofásico e 220V ou 380V trifásico verificar a partir da pág 22.

Riscos: Este equipamento não gera qualquer risco à exposição dos usuários.

Segurança: Leia com atenção os itens a seguir para evitar problemas durante a instalação e o uso de seu equipamento.

Mantenha esse manual sempre próximo dos usuários nos locais de trabalho.

Nunca retirar o cabo do equipamento puxando pelo fio, sempre pegando o plugue e tirando-o da tomada.

Nunca use extensões ou adaptadores para a ligação dos equipamentos.

Não remova o pino central do plugue.

Para a segurança do operador e dos componentes elétricos, recomendamos que seja verificado se o local de instalação possui aterramento.

Conforme o Artigo 198 da CLT (Consolidação das Leis do Trabalho), é de 60 kg o peso máximo que o trabalhador pode carregar sem prejudicar sua saúde.

Limitações: Instalar o equipamento com distância mínima de 50 cm entre um equipamento e outro, para evitar superaquecimento do motor.

Instale o equipamento em local onde não haja tráfego intenso de pessoas.

ASPECTOS DE SEGURANÇA

Adulteração: Seu equipamento possui tampa de proteção e componentes elétricos que impedem acesso as partes móveis. A retirada ou adulteração destes componentes de segurança podem causar riscos graves nos membros superiores do usuário do produto.

Utilização do Aparelho: Este equipamento foi projetado exclusivamente para a área de alimentação, a utilização para outros fins resultarão em desgaste prematuro do produto e danos no seu sistema de transmissão.

Procedimento para utilização do aparelho com segurança ver pág. 12.

Manutenção: Procedimentos para manutenção, cabo danificado, desgaste da correia, verifique pág. 19.

Emergência: Em caso de emergência, pressione o botão de emergência. Verifique o procedimento de uso do botão de emergência, na pág. 21.

Vida Útil: A vida útil da máquina pode variar de 3 à 5 anos, baseado na vida útil dos componentes, localizados na pág. 04.

- Acesse gratuitamente nosso site www.gpaniz.com.br

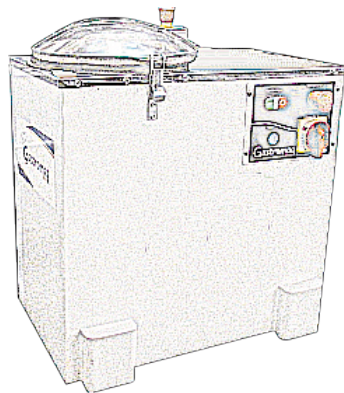
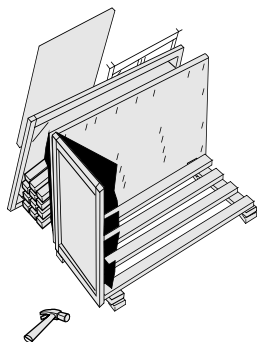
Atenção

É PROIBIDA A RETIRADA DE QUALQUER ITEM DE SEGURANÇA DE SUA MÁQUINA SOB PENA DE PERDA DA GARANTIA E FUNCIONAMENTO DO EQUIPAMENTO.

RECEBIMENTO DO PRODUTO

Ao receber recomendamos cuidado e inspeção para detectar qualquer avaria proveniente do transporte, tais como:

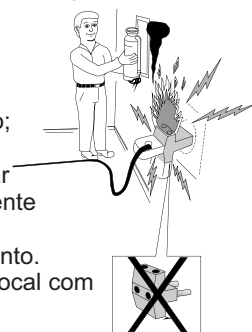
- Amassados e riscos na pintura;
- Quebra de peças;
- Falta de peças através da verificação da embalagem.



INSTALAÇÃO

Os procedimentos a seguir devem ser executados para a melhor segurança do usuário:

- Instale seu equipamento em área bastante arejada;
- A instalação do equipamento deve ser em uma superfície plana;
- Deixar um espaço de pelo menos 50 cm em torno do equipamento;
- Não faça instalação próximo a materiais combustíveis;
- Partes metálicas são condutoras de calor, portanto, antes de iniciar qualquer manutenção verifique se o equipamento está completamente resfriado;
- Verificar se a tensão da rede elétrica é a mesma do seu equipamento.
- Para a operação adequada, este aparelho deve ser instalado em local com temperatura entre 5°C a 25°C.
- Nunca use extensões ou 'T' para a ligação dos equipamentos;
- Não remova o pino terra do cabo elétrico;
- Utilize tomadas para 20A com pino 4,8mm conforme NBR 6147.
- **Este equipamento deve ter aterramento obrigatório para evitar possíveis descargas sobre pessoas ou danos no equipamento. O fabricante não se responsabiliza e não cede garantia por danos causados pela falta do aterramento.**

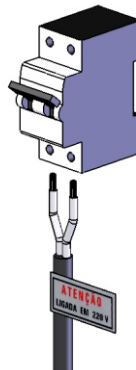


Se não for apto a estes procedimentos, contratar profissional habilitado para a realização. Ligue para 0800-704-2366 e contate a Assistência.

DISJUNTOR

É importante ter um disjuntor instalado em sua rede elétrica conforme sugerido na tabela abaixo. Se necessário contrate um electricista profissional, qualificado e de sua confiança, para adequar a instalação elétrica.

Modelo	Tensão	Disjuntor Curva / Corrente	Seção do condutor (bitola do fio)
MR - 05	127V MONO	C 16 A	1,5 mm ²
MR - 05	220V MONO	C 10 A	1,5 mm ²
MR - 15	127V MONO	C 32 A	4,0 mm ²
MR - 15	220V MONO	C 16 A	2,5 mm ²
MR - 25	220V MONO	C 16 A	2,5 mm ²
MR - 25	220V TRIF	C 20 A	1,5 mm ²
MR - 25	380V TRIF	C 16 A	1,5 mm ²
MR - 50	220V TRIF	C 20 A	2,5 mm ²
MR - 50	380V TRIF	C 16 A	1,5 mm ²



**Disjuntores
conforme
norma NBR NM
60898.**

**Condutores
conforme
norma NBR
5410**

CARACTERÍSTICAS TÉCNICAS

Projetada como Amassadeira Rápida, tem como sua função preparar a massa (misturar e sovar) em até 8 minutos. Atende o trabalho constante em cozinhas industriais, pizzarias, padarias e similares com muita eficiência, rapidez e qualidade.

As Amassadeiras Rápidas MR-05, MR-15, MR-25 e MR-50 são fabricadas em aço SAE 1020 com acabamento em pintura epóxi, o tacho em aço INOX 304, com tampa escamoteável e com abertura para acrescentar ingrediente e reduzir calor. A abertura permite também a saída de gases residuais do processo.

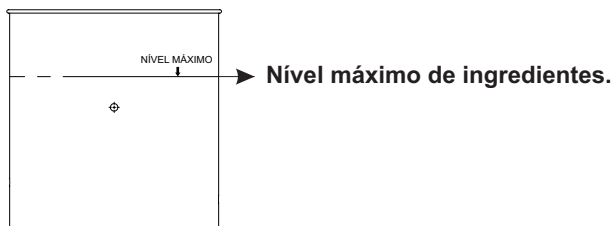
Para consulta de receita, acesse o site: www.gpaniz.com.br

ESPECIFICAÇÕES TÉCNICAS				
PRODUTO	MODELO	PESO	CAPACIDADE DE PRODUÇÃO	DIMENSÕES (AxBxC)
AMASSADEIRA RÁPIDA	MR-05	47 kg	500 g até 5 kg de massa pronta	460X380X562mm
	MR-15	69 kg	2 kg até 15 kg de massa pronta	731X452X620mm
	MR-25	111 kg	2 kg até 25 kg de massa pronta	800X590X760mm
	MR-50	118 kg	4 kg até 50 kg de massa pronta	945X635X955mm

A empresa reserva-se o direito de efetuar alterações nos equipamentos sem aviso prévio

Máquina	CAPACIDADE	CAPACIDADE FARINHA	
		Mínima	Máxima
MR - 05	5 kg de massa pronta	300 g	3 kg
MR - 15	15 kg de massa pronta	1 kg	9 kg
MR - 25	25 kg de massa pronta	1 kg	15 kg
MR - 50	50 kg de massa pronta	2 kg	35 kg

TABELA UMIDADE	
Massas Homogêneas	Massas Granuladas
50 à 55% de umidade	35 à 40% de umidade



Respeite o nível máximo de ingredientes indicados na sua cuba.

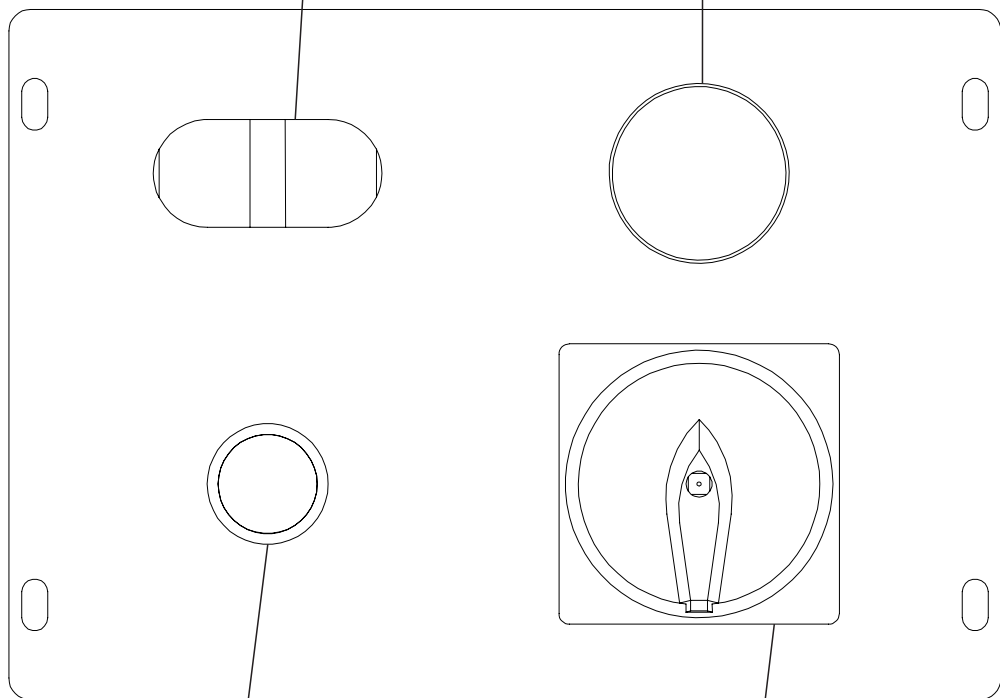
PAINEL DE INSTRUMENTOS MR15-25-50

Botão Liga/Desliga

liga e desliga o equipamento em condições normais de uso

Botão de Emergência

desliga o equipamento em situação de risco



Botão Reset

reinicia o equipamento sempre após uma parada de emergência ou quando aberta a proteção móvel

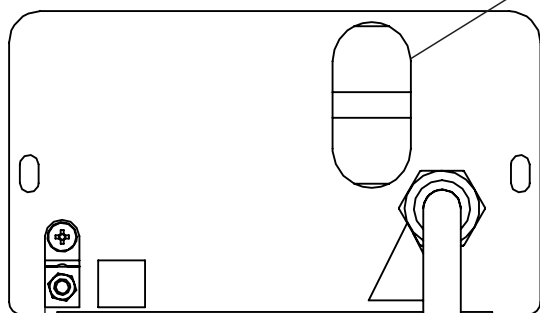
Chave Geral

corta o fornecimento de energia para o equipamento

PAINEL MR-05

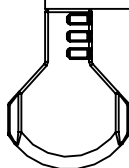
Botão Liga/Desliga

liga e desliga o equipamento em condições normais de uso



Equipotencial

interligar o aterramento entre os aparelhos



INSTRUÇÕES DE USO

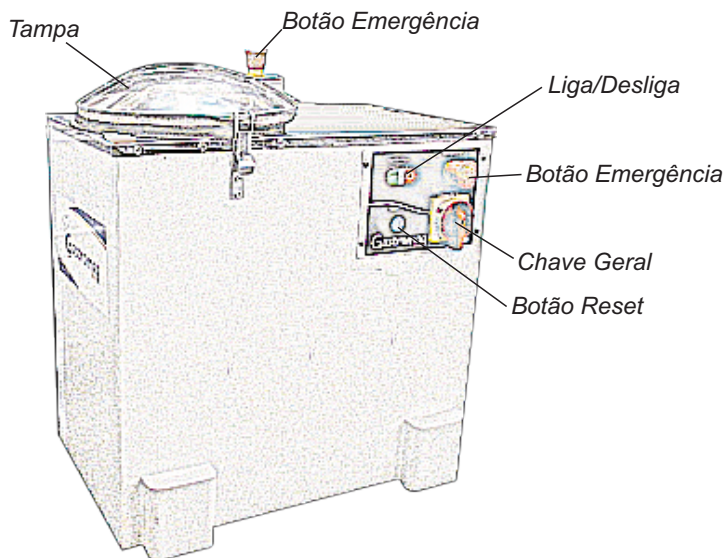
Para ligar sua máquina MR, siga os passos descritos abaixo:

- 1º Passo: Ligar a máquina na rede elétrica;
- 2º Passo: Posicionar a 'Chave Geral' na posição ON;
- 3º Passo: Levantar a 'Tampa' e acrescentar primeiramente os ingredientes secos (farinha, sal, açúcar, fermento, etc.);
- 4º Passo: Abaixar totalmente a 'Tampa';
- 5º Passo: Verificar se o 'Botão de Emergência' está na posição de trabalho (puxado totalmente para fora);
- 6º Passo: Pressionar o botão 'Reset';
- 7º Passo: Pressionar o botão 'Liga';
- 8º Passo: Aos poucos ir acrescentando os ingredientes úmidos (ovos, leite, água, etc.) através do orifício da 'Tampa'.

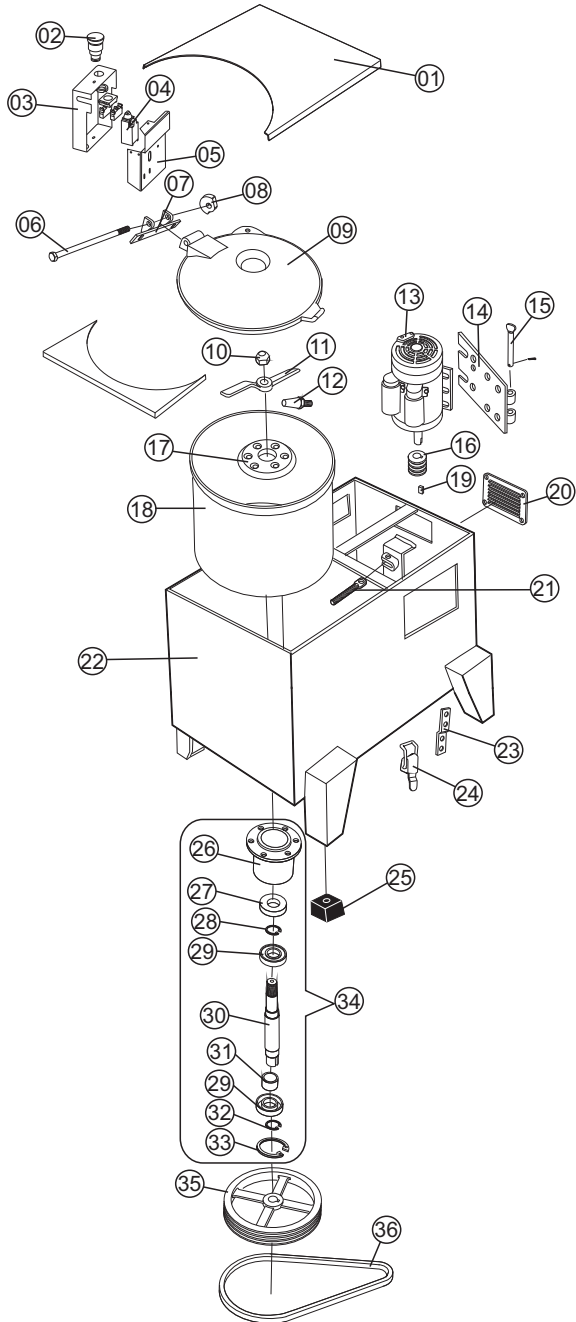
Caso seja levantada a tampa, a máquina irá se desligar automaticamente, como sistema de segurança. Para ligar a máquina novamente, repetir os passos 4 à 7.

Para desligar a máquina, pressione o botão 'Desliga'.

Em caso de emergência, pressione o botão de Emergência da máquina, o mesmo fará com que a máquina pare.



VISTA EXPLODIDA (MÁQUINA)



CATÁLOGO DE PEÇAS

ITEM	DESCRIÇÃO	MR-05 220V	MR-15 220V	MR-25 220V	MR-50 220V
1	Acabamento Superior	1398	5036	5037	7322
2	Botão de Emergência	-	70710	70710	70710
3	Caixa Micro	19928	13007	13007	13007
4	Chave Fim de Curso	70704	70704	70704	70704
5	Suporte Micro	19927	13006	13006	13006
6	Eixo Acionador Micro	19930	19926	19926	19926
7	Suporte Tampa	7233	7233	7232	7232
8	Acionador Micro	15096	15096	15096	15096
9	Tampa	3066	13251	13252	12339
10	Porca Misturador	2270	2270	2384	2384
11	Misturador	3073	2273	2387	7341
12	Pino Lateral	4953	4953	4954	4954
13	Tabela de motor pág. 14	-	-	-	-
14	Conjunto Suporte Motor	1550	1550	2376	2375
15	Eixo Suporte Motor Longo	1594	1594	2286	2286
16	Tabela de polia pág. 14	-	-	-	-
17	Flange Superior	8226	8226	8300	8300
18	Conjunto Cuba	3065	2261	2369	7330
19	Chaveta	00680	00680	338	338
20	Janela Ventilação	7159	7159	7159	7159
21	Parafuso Esticador Motor	1593	1593	2299	2299
22	Conjunto Caixa	17832	15490	13242	13248
23	Presilha Fecho	2245	2245	2245	2245
24	Fecho Rápido	319	319	319	319
25	Pé Borracha	70367	70368	70368	70368
26	Mancal	8250	8250	8221	5548
27	Retentor	485	485	487	487
28	Anel Elástico E 20	00969	00969	xxx	xxx
29	Rolamento	00020	00020	508	508
30	Eixo Misturador	2276	2276	2390	2390
31	Espaçador Rolamento	2237	2237	xxx	xxx
32	Anel Elástico I 47	00971	00971	xxx	xxx
33	Anel Elástico I 80	00971	xxx	7719	7719
34	Conjunto Mancal	3724	3724	8509	4239
35	Volante	5072	5072	5073	8782
36	Correia *	9845	70529	5599	13029

* Correia 5599G = 220V Trif. 50Hz
380V Trif. 50Hz

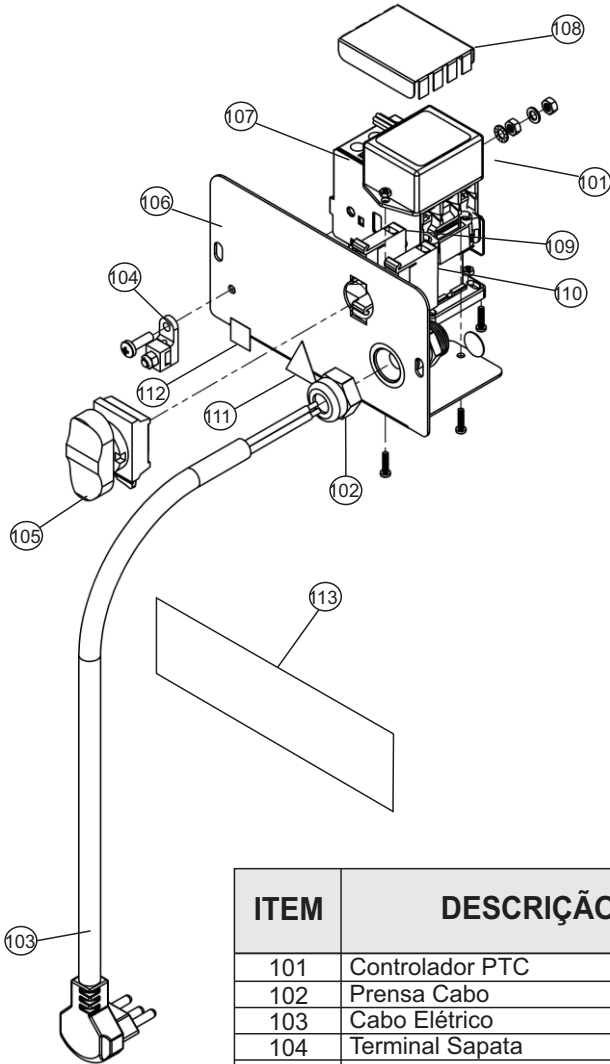
TABELA MOTORES

Máquina	DESCRIÇÃO	Cód.
MR - 05	Motor Mono. 1CV 220V P4 50Hz	00013
MR - 05	Motor Mono. 1CV 127V P4 60Hz (C/PTC)	71628
MR - 05	Motor Mono. 1CV 220V P4 60Hz (C/PTC)	71629
MR - 15	Motor Mono. 2CV 220V P4 50Hz	00015
MR - 15	Motor Mono. 2CV 127V P4 60Hz C/PTC	71630
MR - 15	Motor Mono. 2CV 220V P4 60Hz C/PTC	71631
MR - 25	Motor Mono. 3CV 220V 4P 50Hz	71034
MR - 25	Motor Mono. 3CV 220V 4P 60Hz C/PTC	00238
MR - 25	Motor Trif. 3CV 6P 50Hz	529
MR - 25	Motor Trif. 3CV 220/380V P6 60Hz C/PTC	17822
MR - 50	Motor Trif. 7,5CV 4P 50Hz	13172
MR - 50	Motor Trif. 7,5CV 4P 60Hz	13028

TABELA DE POLIAS

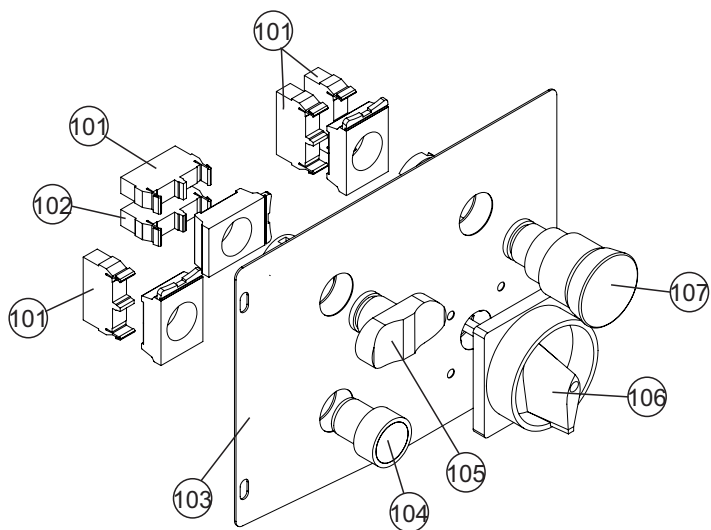
Máquina	DESCRIÇÃO	Cód.	Uso
MR - 05	Polia Motor 50x66 F19,06 3C	2243	127/220V Mono 60Hz
MR - 05	Polia Motor 50x66 F19,06 3C	4214	220V Mono 50Hz
MR - 15	Polia Motor 50x66 F19,06 4C	5076	127/220V Mono 60Hz
MR - 15	Polia Motor 60x65 F19,06 4C	5077	127/220V Mono 50Hz
MR - 25	Polia Motor 55x68 F24 4C	5551	220V Mono 60Hz
MR - 25	Polia Motor 82x69 F28 4C	5074	220/380V Trif 60Hz
MR - 25	Polia Motor 66x63,4 F28 4C	19931	220V Mono 50Hz
MR - 25	Polia Motor 98,5x65 F28 4C	5075	220/380V Trif 50Hz
MR - 50	Polia Motor 67x83 F28 4C	8783	220/380V Trif 60Hz
MR - 50	Polia Motor 78x83 F38 4C	7328	220/380V Trif 50Hz

VISTA EXPLODIDA PAINEL MR-05

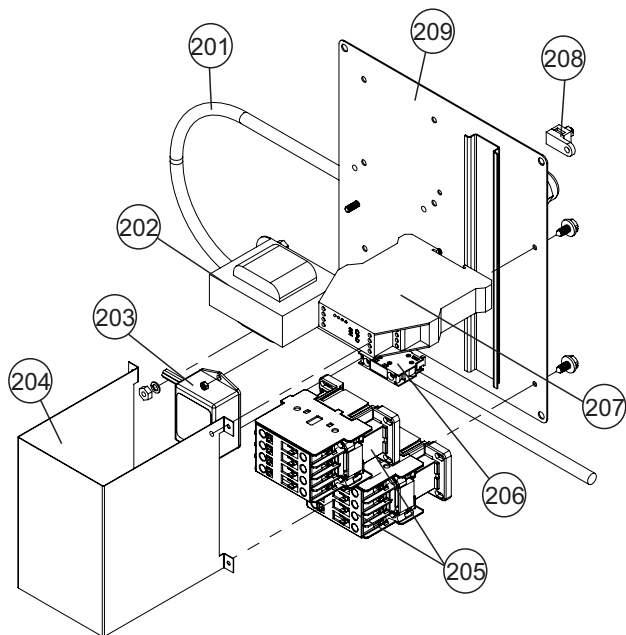


ITEM	DESCRIÇÃO	CÓDIGOS	CÓDIGOS
		127V	220V
101	Controlador PTC	71612	71612
102	Prensa Cabo	71621	71621
103	Cabo Elétrico	71601	71600
104	Terminal Sapata	71575	71575
105	Botão Duplo	70711	70711
106	Painel	17883	17883
107	Contactora CWM 18.01 e 09.01	71495	02256
108	Proteção Contactora	09072	09072
109	Bloco Contato NA	70715	70715
110	Bloco Contato NF	70714	70714
111	Etiqueta Tensão Perigosa	71578	71578
112	Etiqueta Equipotencialidade	71577	71577
113	Etiqueta Tensão	313	314

VISTA EXPLODIDA PAINEL FRONTAL MR15-25-50



VISTA EXPLODIDA PAINEL TRASEIRO MR15-25-50



CATÁLOGO DE PEÇAS PAINEL FRONTAL

ITEM	DESCRIÇÃO	CÓDIGOS
101	Bloco Contato 1 NF	70714
102	Bloco Contato 1 NA	70715
103	Painel	13008
104	Botão Reset	71257
105	Botão Liga/Deliga	70711
106	Chave Geral	70705
107	Botão de Emergência	70710

CATÁLOGO DE PEÇAS PAINEL TRASEIRO

ITEM	DESCRIÇÃO	MR-15 127V M	MR-15 220V M	MR-25 220V M	MR-25 220V T	MR-25 380V T	MR-50 220V M	MR-50 380V T
201	Cabo Elétrico	17710	71601	71601	17819	17693	00953	17693
202	Transformador E.: 127/220V	71350	71350	71350	71350	71350	71350	71350
203	Controlador PTC	71612	71612	71612	71613	71613	xxxxx	xxxxx
204	Proteção Contactora	15792	15792	15792	15792	15792	15792	15792
205	Contactora	71370	71353	71353	71353	71334	71370	71353
206	Contato Auxiliar NA	xxxx	xxxx	xxxxx	70819	70819	70819	70819
207	Relé Segurança CPD	71351	71351	71351	71351	71351	71351	71351
208	Conector Sapata	71575	71575	71575	71575	71575	71575	71575
209	Conjunto Painel V1	15582	15582	15583	15583	15583	15583	15583

MANUTENÇÃO

A manutenção periódica do equipamento evita o desgaste prematuro das peças que trabalham entre si, como correias. Além da manutenção, é necessário fazer algumas verificações:

- Verificar desgaste e aperto (tensão) da correia do motor a cada 100 horas.
- Um eletricitista deverá fornecer serviços elétricos conforme especificações de leis locais e nacionais.
- Caso o cordão de alimentação esteja danificado, o mesmo deverá ser substituído pelo fabricante ou serviço autorizado com um cordão de alimentação especial disponibilizado pelo fabricante ou serviço autorizado, com o objetivo de prevenir acidentes.

LIMPEZA

- Antes de efetuar a limpeza desligue a chave geral e retire o plugue da tomada.
- Nunca utilize acessório de metal (faca, colher, etc) para não agredir as partes de aço inoxidável.
- Nunca utilize água em abundância para limpar a cuba pois a umidade poderá danificar os rolamentos.
- Para a limpeza externa, aconselha-se utilizar um pano úmido com sabão neutro. Nunca utilize mangueira de água pois poderá provocar curto circuito e danificar os componentes elétricos como motor e itens de segurança.
- A limpeza de seu equipamento deverá ser feita sempre após a sua utilização. Não utilize produtos abrasivos, somente sabão neutro.
- Este aparelho não deve ser limpo com jato de água.
- A máquina não poderá ser submergida para limpeza.

OCORRÊNCIA DE DEFEITOS

- Em caso de não funcionamento do equipamento, antes de chamar a assistência técnica, observe se a máquina apresenta os seguintes problemas:

1 - Se a máquina não liga: Verifique se a tensão da máquina coincide com a do estabelecimento, verifique se o botão de emergência está totalmente puxado para fora (posição de trabalho).

2 - Se a máquina estiver lenta: Verifique a pressão das correias.

Se houver realmente a necessidade de acionar a Assistência Técnica G.Paniz, caso o equipamento não esteja funcionando conforme as especificações, tenha a nota fiscal e o Manual de Instruções à mão e entre em contato com o Serviço de Atendimento G.Paniz. Este lhe prestará esclarecimento sobre pequenos problemas que eventualmente venham ocorrer em seu equipamento e lhe indicará o assistente técnico mais próximo.

Para facilitar a reposição de peças, cite sempre a referência da máquina, nesse caso MR-05, MR-15, MR-25 e MR-50.

Relé de Segurança Instrutech

Leds

Pw ●

S2 ●

S1 ●

Out ●

- O equipamento estará apto a funcionar quando todos os leds estiverem ligados;
- Caso o led **Pw** estiver desligado, verificar entradas de energia, como transformador e fios desconectados.
- Caso apenas o led **Pw** estiver ligado deve-se acionar o botão reset, ao acioná-lo os demais leds ligarão. Se os leds não ligarem verificar se existe algum fio desconectado ou se os botões de emergência estão armados ou se a tampa de proteção está aberta.
- Quando o freio não está sendo acionado deve-se verificar se algum fio está desconectado da ponte retificadora ou dos contatos auxiliares.

Relé de Segurança Schmersal

Leds

Ui ●

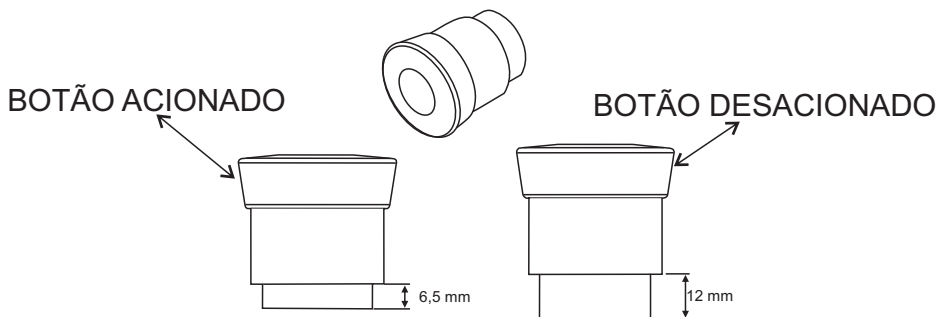
K1 ●

K2 ●

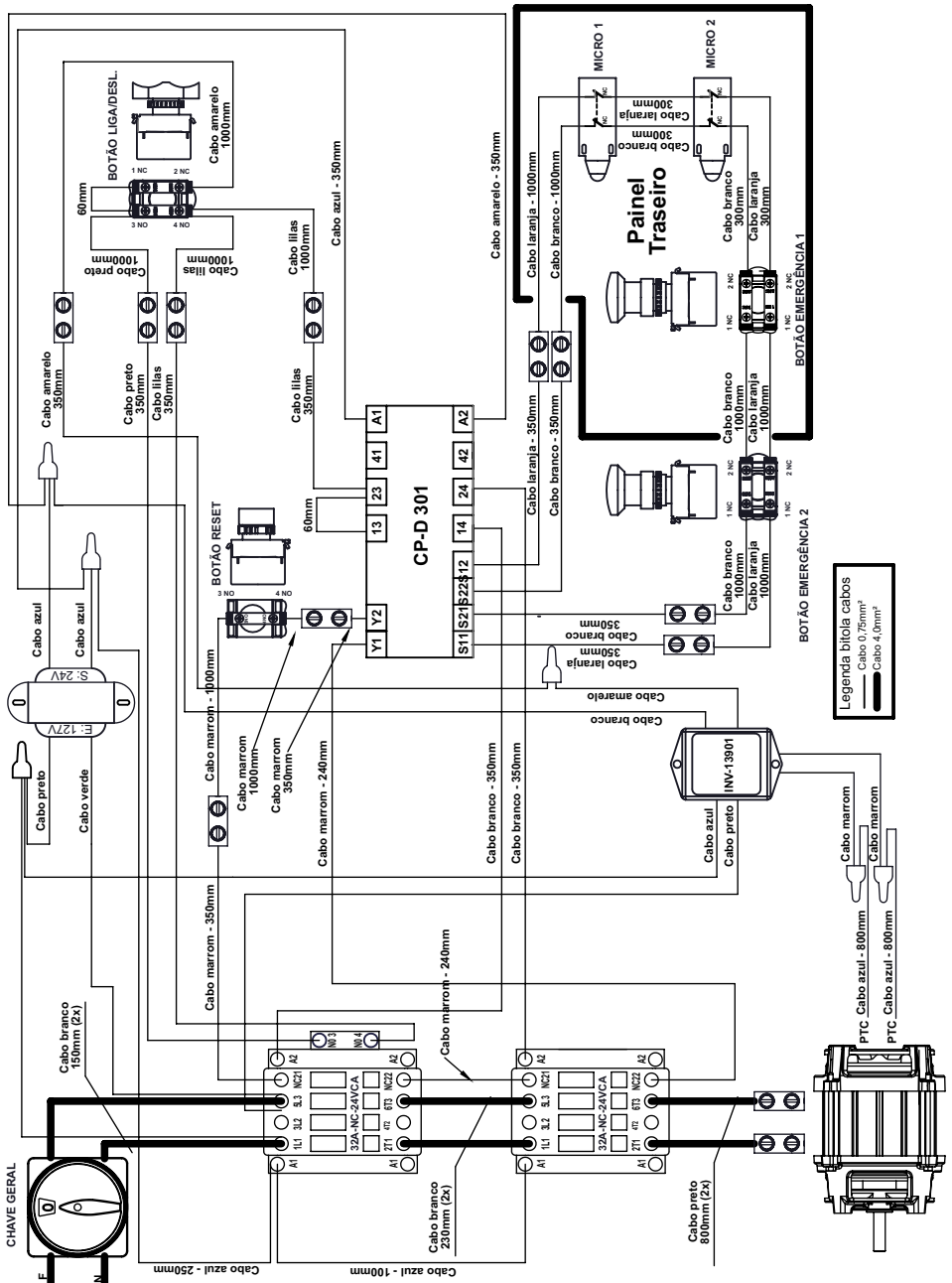
- O equipamento estará apto a funcionar quando todos os leds estiverem ligados;
- Caso o led **Ui** estiver desligado, verificar entradas de energia, com transformador e fios desconectados.
- Caso apenas o led **Ui** estiver ligado deve-se acionar o botão reset, ao acioná-lo os demais leds ligarão. Se os leds não ligarem verificar se existe algum fio desconectado ou se os botões de emergência estão armados ou se a tampa de proteção está aberta.
- Quando o freio não está sendo acionado deve-se verificar se algum fio está desconectado da ponte retificadora ou dos contatos auxiliares.

BOTÃO DE EMERGÊNCIA

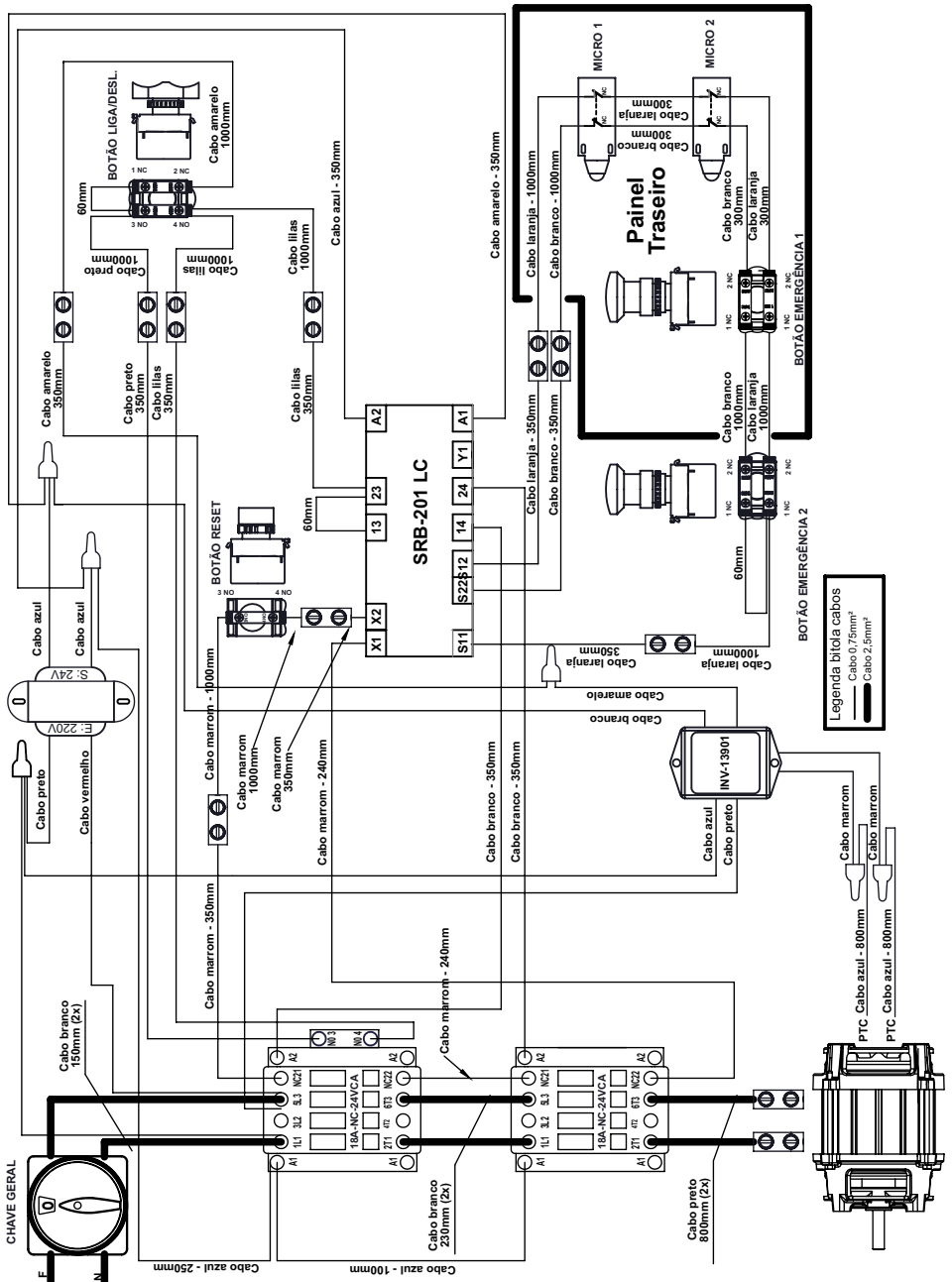
Os BOTÕES DE EMERGÊNCIA da máquina possuem a função de segurança de parar a máquina instantaneamente em caso de emergência. Portanto, os mesmos devem estar desacionados para que o aparelho possa entrar em funcionamento. A imagem a seguir ilustra o botão acionado e desacionado.



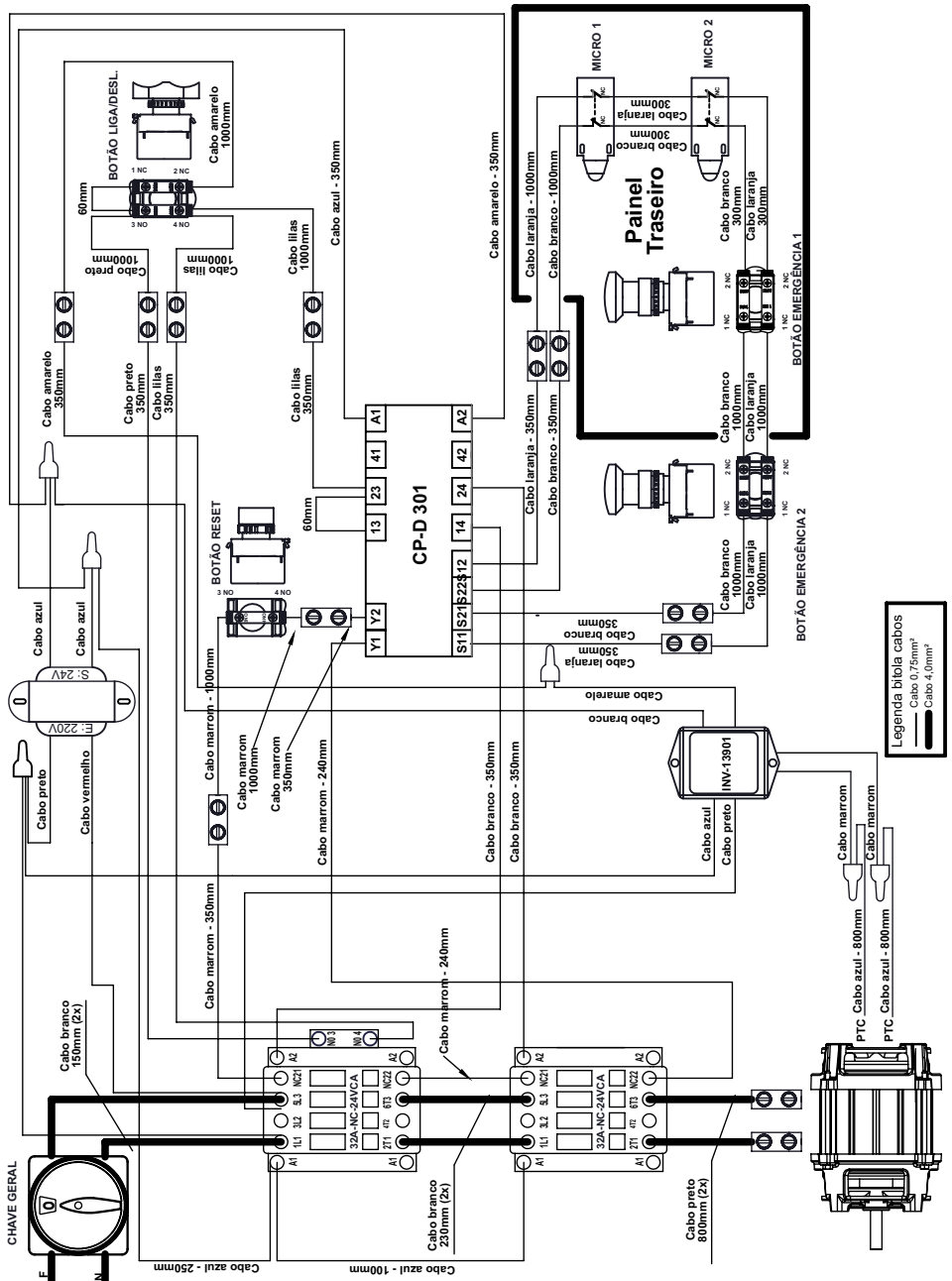
ESQUEMA ELÉTRICO MR-15 MONOFÁSICO INSTRUTECH



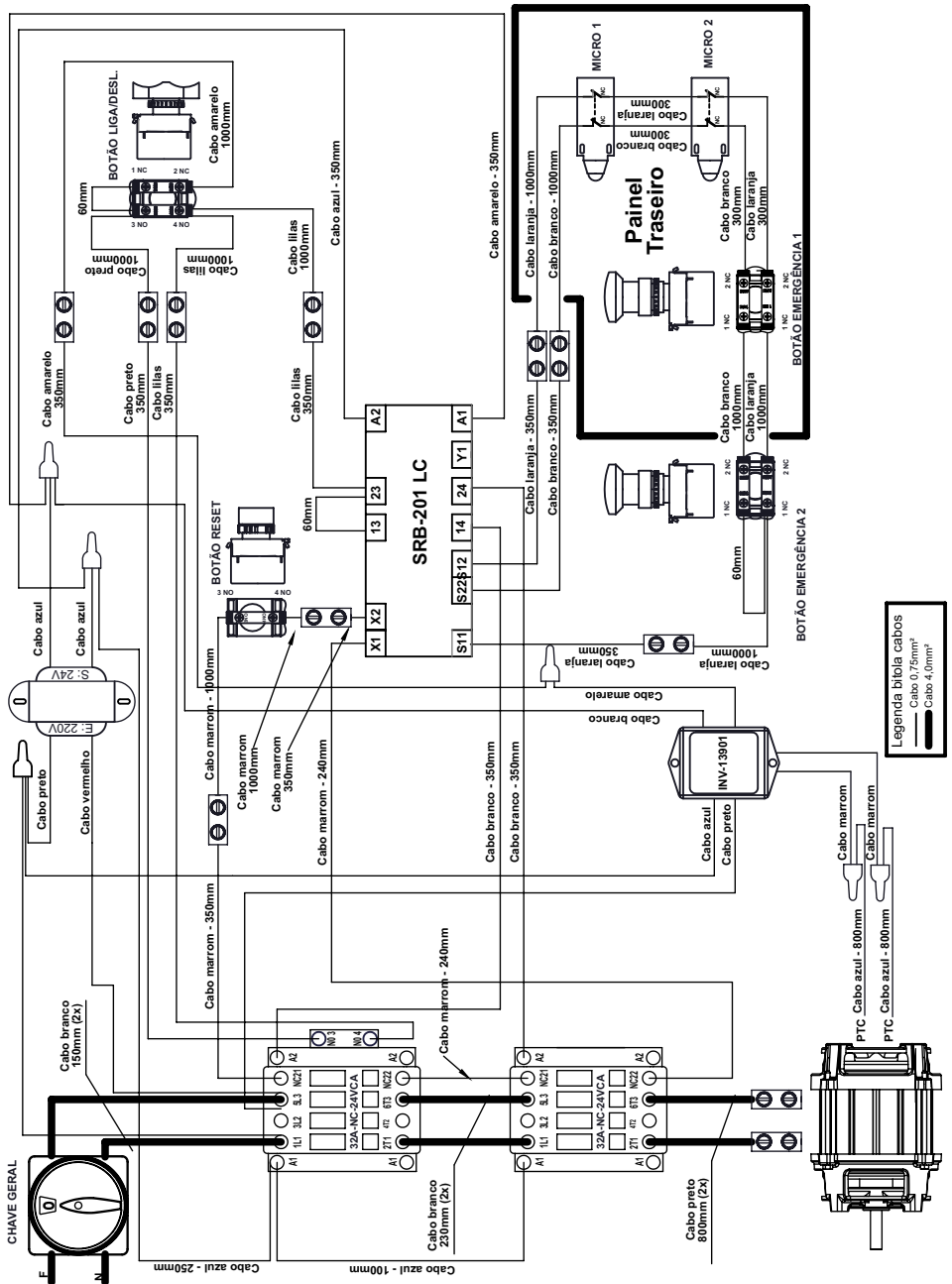
ESQUEMA ELÉTRICO MR-15 MONOFÁSICO 220V SCHMERSAL



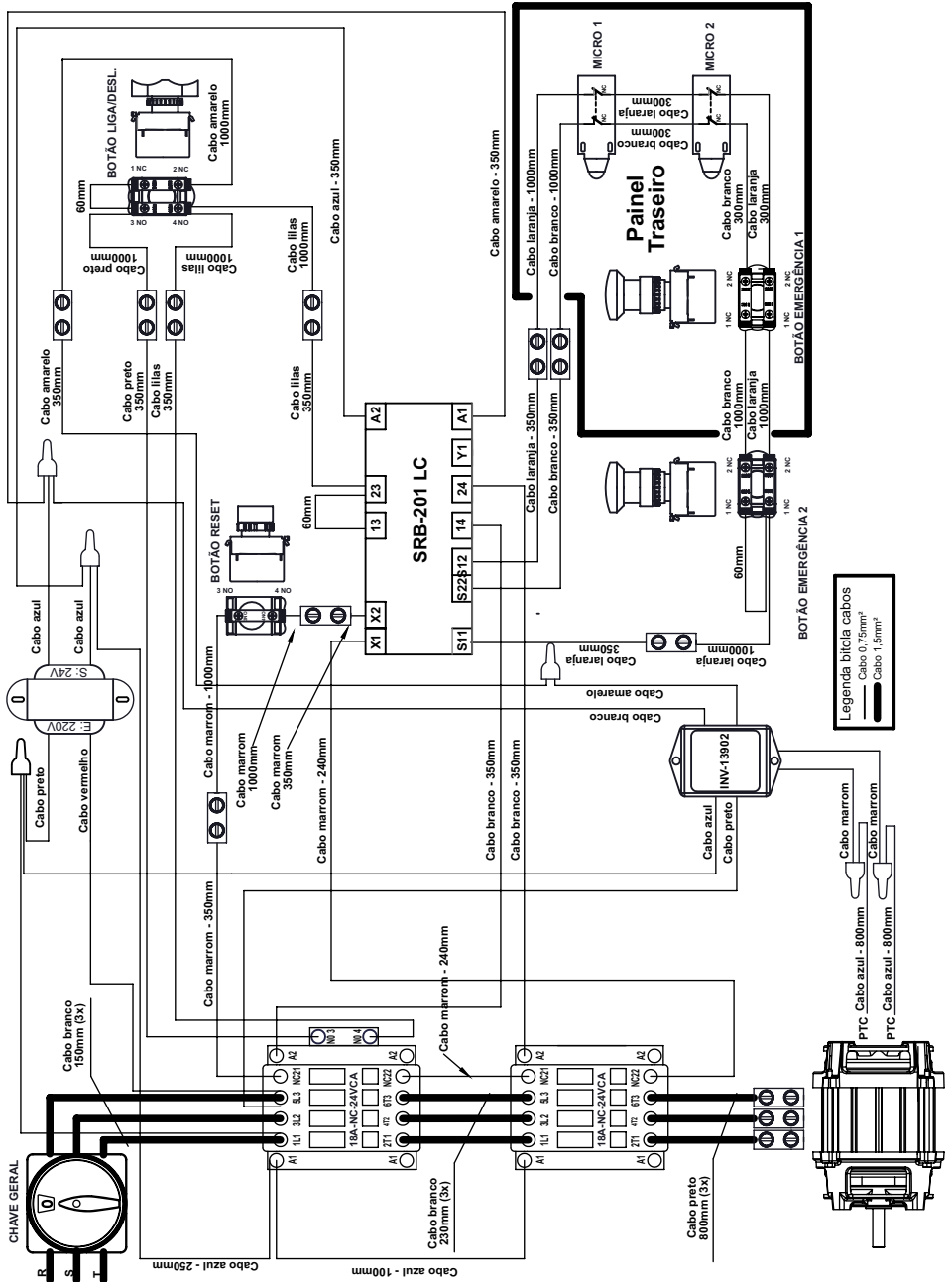
ESQUEMA ELÉTRICO MR-25 MONOFÁSICO 220V INSTRUTECH



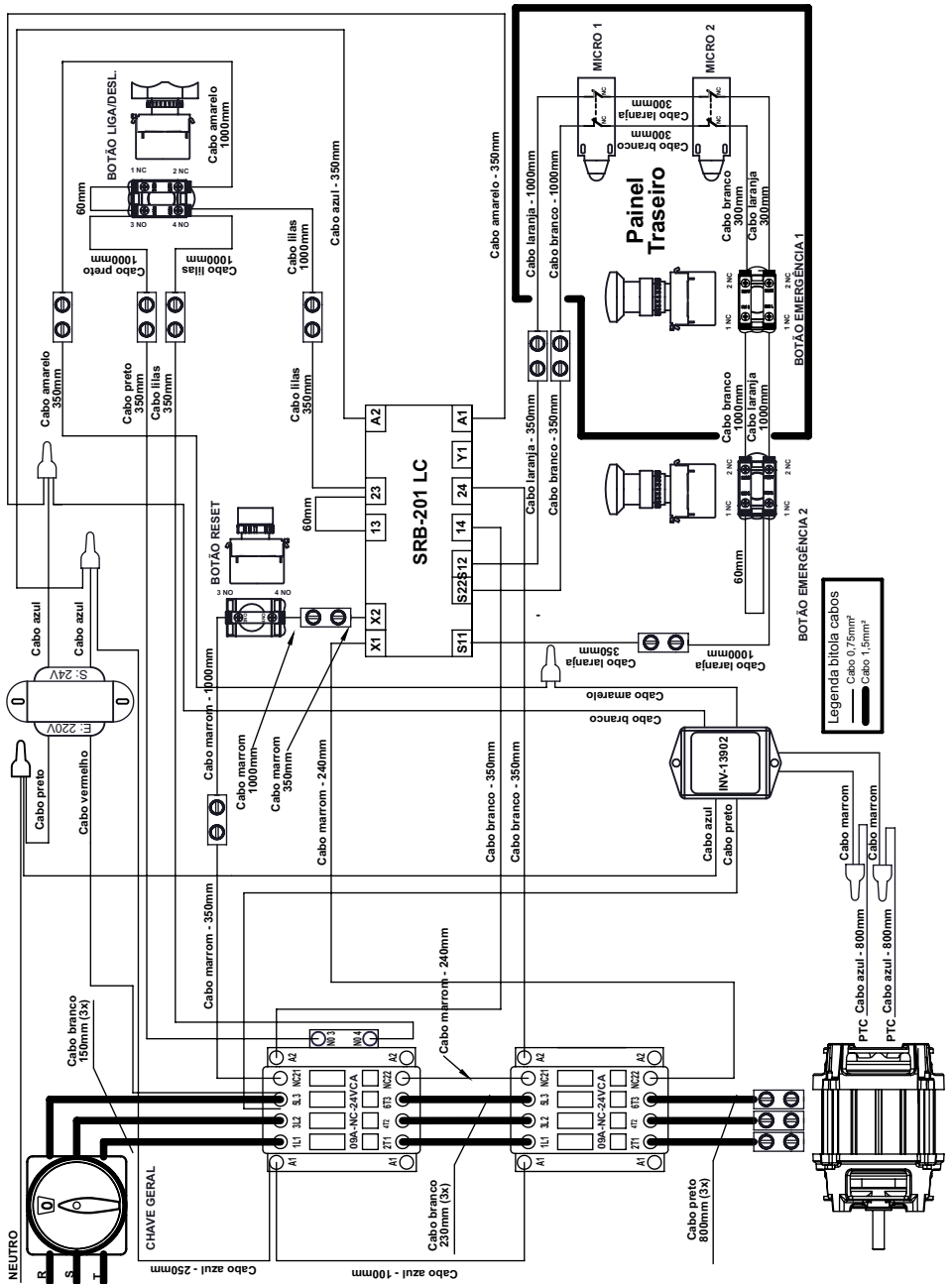
ESQUEMA ELÉTRICO MR-25 MONOFÁSICO 220V SCHMERSAL



ESQUEMA ELÉTRICO MR-25 TRIFÁSICO 220V SCHMERSAL



ESQUEMA ELÉTRICO MR-25 TRIFÁSICO 380V SCHMERSAL



Legenda bitola cabos

- Cabo 0,75mm²
- Cabo 1,5mm²



**ZERTIFIKAT
CERTIFICATE**

EC Type-Examination Certificate

Reg.-No.: 01/205/5297/13

Product tested	Safety relay module for emergency stop applications	Certificate holder	Sensores Eletrônicos Instrutech Ltda. Rua Maratona, 61 04635-040 São Paulo SP Brazil
Type designation	CP-D	Manufacturer	see certificate holder
Codes and standards forming the basis of testing	EN ISO 13849-1:2008 + AC:2009 IEC 62061:2012 IEC 61508 Parts 1-7:2010	IEC 60947-5-1:2003 IEC 60204-1:2009 (in extracts) IEC 60664-1:2007	
Intended application	Emergency stop applications, guard door monitoring (Stop Cat. 0). The safety relay module complies with the requirements of the relevant standards (Cat. 4 / PL e acc. to EN ISO 13849-1, SIL CL 3 acc. to IEC 62061 / IEC 61508) and can be used in applications up to Cat. 4 / PL e acc. to EN ISO 13849-1 and SIL 3 acc. to IEC 62061 / IEC 61508.		
Specific requirements	The instructions of the associated Installation and Operating Manual shall be considered.		
It is confirmed, that the product under test complies with the requirements for machines defined in Annex I of the EC Directive 2006/42/EC.			
This certificate is valid until 2018-03-21.			



Functional Safety Type Approved

www.tuv.com
ID 069100300

The issue of this certificate is based upon an examination, whose results are documented in report-no.: 668/M 389.00/13 dated 2013-03-21.

The holder of a valid license certificate for the product tested is authorized to affix the ~~not-again-shown~~ opposite to products, which are identical with the product tested.



Belth, 2013-03-21

Certification Body for Machinery, NB 0035

Dipl.-Ing. Eberhard Frejno



ZERTIFIKAT
CERTIFICATE

EC Type-Examination Certificate

Reg.-Nr./No.: 01/205/0739/10

Prüfgegenstand Product tested	Logikeinheit für Sicherheitsfunktionen, Sicherheitsrelaisbaugruppe Logic unit to ensure safety functions, Safety relay unit	Zertifikats- inhaber License holder	ACE Schmersal Eletroneletronica Industrial LTDA Rodovia Boituva Porto Feliz Km 12 18550-000 Boituva SP Brazil
Typbezeichnung Type designation	SRB 201LC	Hersteller Manufacturer	wie Zertifikatsinhaber see licence holder
Prüfgrundlagen Codes and standards forming the basis of testing	EN 60947-5-1:2004 + A1:2009 EN 62061:2005 EN ISO 13849-1:2008 EN ISO 13849-2:2008 IEC 61508 Parts 1-7:2000		EN 60204-1:2006 EN 50178:1997 IEC 61326-3-1:2008 GS-ET- 20:2009
Bestimmungsgemäße Verwendung Intended application	Das Gerät erfüllt die Anforderungen der Prüfgrundlagen (Kat. 4 / PL e nach EN ISO 13849-1, SIL CL 3 nach EN 62061 / IEC 61508) und kann in Anwendungen bis Kat. 4 / PL e nach EN ISO 13849-1 und SIL 3 nach EN 62061 / IEC 61508 eingesetzt werden. The product complies with the requirements of the relevant standards (Cat. 4 / PL e acc. to EN ISO 13849-1, SIL CL 3 acc. to EN 62061 / IEC 61508) and can be used in applications up to Cat. 4 / PL e acc. to EN ISO 13849-1 and SIL 3 acc. to EN 62061 / IEC 61508.		
Besondere Bedingungen Specific requirements	Die Hinweise in der zugehörigen Installations- und Betriebsanleitung sind zu beachten. The instructions of the associated Installation and Operating Manual shall be considered.		
Es wird bestätigt, dass das Produkt mit den Anforderungen nach Anhang I der Richtlinie 2006/42/EG über Maschinen übereinstimmt. It is confirmed, that the product tested complies with the requirements for machines defined in Annex I of the EC Directive 2006/42/EC.			
Dieses Zertifikat ist gültig bis 22.04.2015. This certificate is valid until 2015-04-22.			



Der Prüfbericht-Nr.: 968/EZ 431.00/10 vom 22.04.2010 ist Bestandteil dieses Zertifikates.

Der Inhaber eines für den Prüfgegenstand gültigen Genehmigungs-Ausweises ist berechtigt, die mit dem Prüfgegenstand übereinstimmenden Erzeugnisse mit dem abgebildeten Prüfzeichen zu versehen.

The test report-no.: 968/EZ 431.00/10 dated 2010-04-22 is an integral part of this certificate.

The holder of a valid licence certificate for the product tested is authorized to affix the test mark shown opposite to products, which are identical with the product tested.



E. Frejno

Berlin, 2010-04-22

Certification Body for Machinery, NB 0035

Leitung: Eberhard Frejno



CERTIFICADO DE CONFORMIDADE
Conformity Certificate

Nº 218.090/13

ABNT concede o Certificado de Conformidade de Produto à empresa:
ABNT grants the Product Conformity Certificate to the company:

**Gpaniz Ind. de Equipamentos para
Alimentação Ltda**
CNPJ: 90771833/0001-49

Para o(s) produto(s):
To the following product(s):

**Amassadeira Rápida
(Conforme modelos especificados no anexo I)**

Produzido(s) na unidade fabril localizada em:
Produced at the plant located in:

**Rua Adolfo Randazzo, 2010 - Vila Maestra
95034-970 - Caxias do Sul - RS - Brasil**

Atendendo aos requisitos da(s) Norma(s) e do Procedimento Específico ABNT:
Meeting the requirements of the Standard(s) and the ABNT's specific procedure:

**ABNT NBR NM 60335-1:2010
IEC 60335-2-64
PE-131.04**

E aos requisitos da Portaria:
And the requirements of the Governmental Decrees:

**Regulamento de Avaliação da Conformidade
Portaria nº 371 de 29/12/2009**

Sistema de Certificação: Sistema 5
Certification System: System 5

Primeira concessão: 19/06/2013
First concession.

Período de validade:
Validity period.

19/06/2013 a 18/06/2016

Rio de Janeiro, 30 de abril de 2014


Sergio Pacheco
Gerente de Certificação de Produto
Product Certification Manager

Este certificado está sujeito ao contínuo atendimento ao Procedimento Geral para Avaliação da Conformidade, aos Requisitos da Portaria, bem como aos requisitos da Norma acima, sendo válido somente em original e com o timbre da ABNT em alto-relevo seco, assinado pelo Gerente de Certificação de Produto. Sua validade pode ser confirmada no seguinte endereço eletrônico: www.abnt.org.br, CNPJ: 33.402.892/0001-06 - Tel.: (21) 3974-2300 / Fax: (21) 3974-2315.

This certificate is subject to the continuous fulfilment of the requirements of the General Procedure for Conformity Assessment and to the Governmental Decrees referred above, as well as to the Standard referred above and will be valid only in its original form, with the ABNT stamp in dry high-relief, duly signed by the Product Certification Manager, and its validity may be confirmed at the following electronic address: www.abnt.org.br, CNPJ: 33.402.892/0001-06. Tel.: (21) 3974-2300 / Fax: (21) 3974-2315.

ABNT Associação Brasileira de Normas Técnicas

Av. Treze de Maio, 13 - 28º andar Rio de Janeiro RJ - Brasil
Rua Minas Gerais, 190 - Higienópolis São Paulo SP - Brasil

Rev.: 06





CERTIFICADO DE CONFORMIDADE
Conformity Certificate

Nº 218.090/13

O presente anexo I integra o Certificado de Conformidade de Produto nº 218.090/13, tendo por finalidade detalhar o escopo da empresa: Gpaniz Ind. e equipamentos para Alimentação
This annex I is part of the Products Conformity Certificate nº 218.090/13, having for purpose to detail to the: Gpaniz Ind e Equipamentos para Alimentação.

Amassadeira Rápida

	Produto	Relatórios de Ensaio e Data
Certificação	AR 25 380V 60Hz Trifásico	ETD0991/2013 (21/06/2013)
	AR 25 220V 60Hz Trifásico	ETD0980/2013 (20/06/2013)
	AR 15 220V 60Hz	ETD0980/2013 (20/06/2013)
Extensão de Escopo	MR-5 220V 60Hz	ETD1150/2013 (23/07/2013)
	MR-5 127V 60Hz	
	MR-15 SS 220V 60Hz	
	MR-15 SS 127V 60Hz	
	MR-25 SS 220V 60Hz Monofásico	
	MR-25 SS 220V 60Hz Trifásico	
	MR-25 SS 380V 60Hz Trifásico	
	ARC 25 220V 60Hz	ETD0343a/2014 (16/04/2014)

Sistema de Certificação: Sistema 5
Certification System: System 5

Primeira concessão: 19/06/2013
First concession:

Período de validade:
Validity period:

19/06/2013 a 18/06/2016

Rio de Janeiro, 30 de abril de 2014



Sergio Pacheco
Gerente de Certificação de Produto
Product Certification Manager

Este certificado está sujeito ao contínuo atendimento ao Procedimento Geral para Avaliação da Conformidade, aos Requisitos da Portaria, bem como aos requisitos da Norma acima, sendo válido somente em original e com o timbre da ABNT em alto-relevo seco, assinado pelo Gerente de Certificação de Produto. Sua validade pode ser confirmada no seguinte endereço eletrônico: www.abnt.org.br; CNPJ: 33.402.892/0001-06 – Tel.: (21) 3974-2300 / Fax: (21) 3974-2315.
This certificate is subject to the continuous fulfillment of the requirements of the General Procedure for Conformity Assessment and to the Governmental Decrees referred above, as well as to the Standard referred above and will be valid only in its original form, with the ABNT stamp in dry high-relief, duly signed by the Product Certification Manager, and its validity may be confirmed at the following electronic address: www.abnt.org.br; CNPJ: 33.402.892/0001-06 – Tel.: (21) 3974-2300 / Fax: (21) 3974-2315.

ABNT Associação Brasileira de Normas Técnicas
Av. Treze de Maio, 13 - 28º andar Rio de Janeiro RJ - Brasil
Rua Minas Gerais, 190 - Higiênópolis São Paulo SP - Brasil

Rev.: 0



VERSIÓN EN ESPAÑOL



PRESENTACIÓN

La compañía se especializa en el negocio de maquinaria para alimentación, ofreciendo una variada línea de productos que satisfagan las necesidades del mercado. Hay docenas de dispositivos diseñados para facilitar el trabajo de los que trabajan en el campo de la nutrición. Suministramos equipos para restaurantes, panaderías, carnicerías, pizzerías, supermercados, panaderías e incluso para cocinas residenciales e industriales.

Todos los productos están fabricados con materiales de alta calidad y mano de obra superior, dentro de las reglas de las leyes de seguridad e higiene.

La facilidad de instalación, mínimo mantenimiento, bajo consumo y alto rendimiento de la producción, poner el GASTROMAQ productos por delante en el mercado, con las ventajas de la economía, la productividad, la seguridad y la calidad.

Queremos felicitarlo por la elección de un con producto de calidad que se merece el nombre, **GASTROMAQ**.

FINALIDAD DEL MANUAL

El propósito de este manual es para pasar la información necesaria al usuario sobre el producto que acaba de adquirir. Lea atentamente este manual y utilizar la orientación correcta para que pueda obtener un mejor uso y durabilidad.

SEGURIDAD

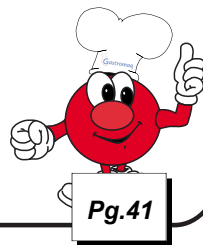
- Este aparato no está diseñado para ser utilizado por personas (incluidos niños) con capacidades físicas, sensoriales o mentales, la falta de experiencia o conocimiento, a menos que hayan sido instruidos en el uso de este aparato por una persona responsable de su seguridad.



Tierra de Protección
IEC 60417-5019

Identificar cualquier terminal que está diseñado para conectarse a un conductor externo de protección contra las descargas eléctricas en caso de un fallo, o el terminal de tierra de protección (tierra) del electrodo.

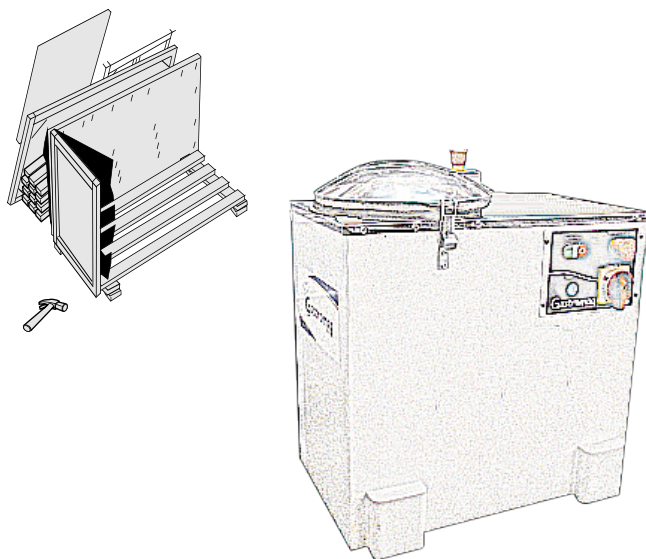
- Asegúrese de que el tensión de su aparato cumple con las etiquetas que acompañan al producto (el cable de alimentación).
- Para evitar descargas eléctricas o daños en el producto verificar la fundamentación de su red eléctrica.
- Los niños deben ser supervisados para asegurar que no juegan con el aparato.



ENTREGA DEL PRODUCTO

Para recibir la atención recomendada e inspección para detectar cualquier daño que surja de transporte, tales como:

- Arrugada y los arañazos en la pintura; - Interrupción en pedazos;
- La falta de piezas a través de la votación de la manada.



INSTALACIÓN

- Instalar el equipo para su área bien ventilada, con el fin de eliminar los gases procedentes de la combustión;
- La instalación del equipo debe estar en una superficie plana;
- Deje un espacio de al menos 50 cm alrededor del equipo;
- No instale cerca de materiales combustibles; No utilice ni almacene productos inflamables cerca del equipo;
- Las partes metálicas son conductores de calor, por lo que antes de iniciar cualquier operación de mantenimiento asegurarse de que el equipo se haya enfriado completamente;
- Compruebe si la tensión de red es el mismo que su equipo.
- Para un funcionamiento correcto, este aparato debe ser instalado en un área con temperatura entre 5 ° C y 25 ° C.
- Nunca utilice extensiones o 'T' para la conexión de equipos;
- No retire el conector de tierra del cable de alimentación.

CARACTERÍSTICAS TÉCNICAS

Diseñado con amasadora rápida, tiene como función preparar la masa (mezcla y amasar) en 8 minutos. Cumple con el trabajo constante en la industria, pizzerías, panaderías y cocinas similares con gran eficiencia, rapidez y calidad.

El amasamiento rápido MR-05, MR-15, MR-25 y MR-50 están hechas de acero SAE 1020 con acabado de pintura epoxi, la cacerola de acero inoxidable 304, con cubierta retráctil, y con apertura para agregar los ingredientes y reduzca el fuego. La apertura también permite la salida de los gases residuales del proceso.

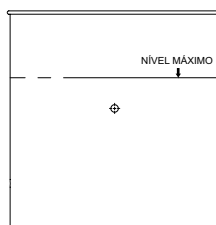
Para consultar la receta, visite: www.gpaniz.com.br

ESPECIFICAÇÕES TÉCNICAS				
PRODUTO	MODELO	PESO	CAPACIDADE DE PRODUÇÃO	DIMENSÕES (AxBxC)
AMASSADEIRA RÁPIDA	MR-05	47 kg	500 g até 5 kg de massa pronta	460X380X562mm
	MR-15	69 kg	2 kg até 15 kg de massa pronta	731X452X620mm
	MR-25	111 kg	2 kg até 25 kg de massa pronta	800X590X760mm
	MR-50	118 kg	4 kg até 50 kg de massa pronta	945X635X955mm

A empresa reserva-se o direito de efetuar alterações nos equipamentos sem aviso prévio

Máquina	CAPACIDADE	CAPACIDADE FARINHA	
		Mínima	Máxima
MR - 05	7 kg de massa pronta	300 g	3 kg
MR - 15	15 kg de massa pronta	1 kg	9 kg
MR - 25	25 kg de massa pronta	1 kg	15 kg
MR - 50	50 kg de massa pronta	2 kg	35 kg

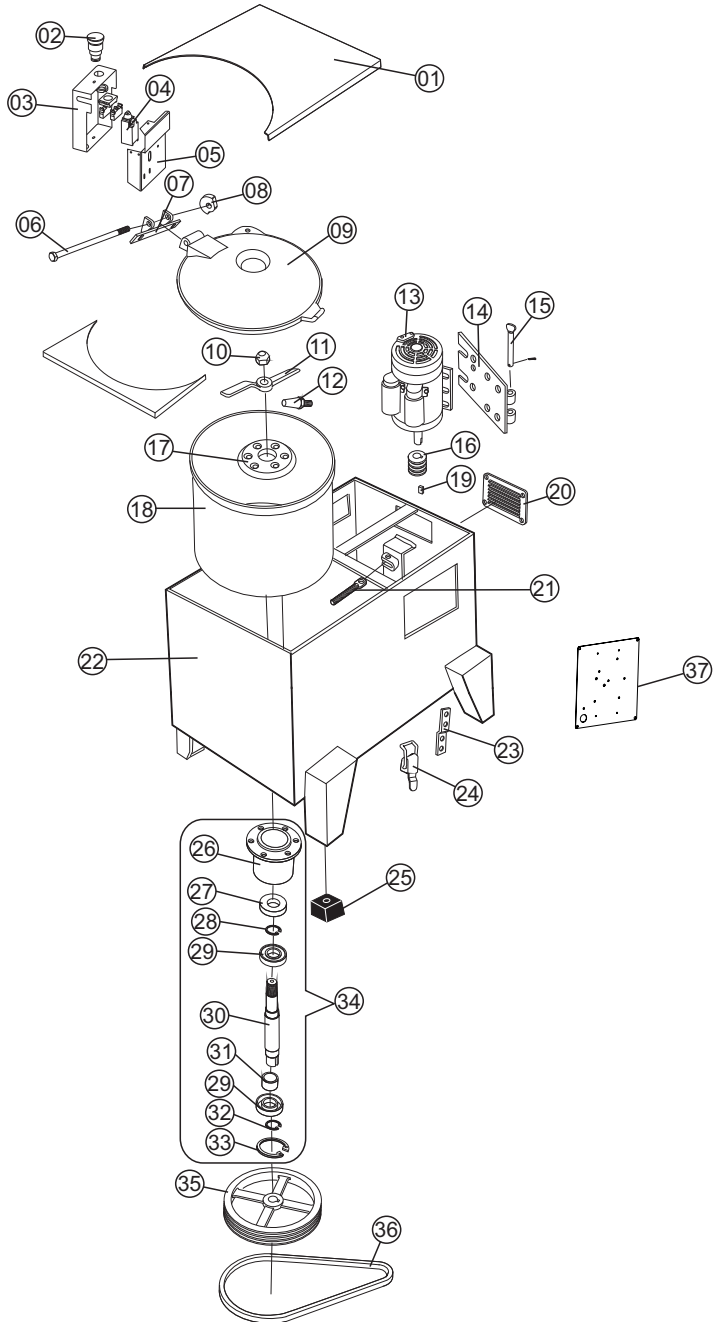
TABELA UMIDADE	
Massas Homogêneas	Massas Granuladas
50 à 55% de umidade	35 à 40% de umidade



Nível máximo de ingredientes.

Respetar el nivel máximo de los ingredientes enumerados en la bañera.

VISTA EXPLODIDA (MÁQUINA)



CATÁLOGO DE PEÇAS

ITEM	DESCRIÇÃO	MR-05 220V	MR-15 220V	MR-25 220V	MR-50 220V
1	Acabamento Superior	1398	5036	5037	7322
2	Botão de Emergência	-	70710	70710	70710
3	Caixa Micro	19928	13007	13007	13007
4	Chave Fim de Curso	70704	70704	70704	70704
5	Suporte Micro	19927	13006	13006	13006
6	Eixo Acionador Micro	19930	5833	9334	9334
7	Suporte Tampa	7233	7233	7232	7232
8	Acionador Micro	15096	15096	15096	15096
9	Tampa	3066	13251	13252	12339
10	Porca Misturador	2270	2270	2384	2384
11	Misturador	3073	2273	2387	7341
12	Pino Lateral	4953	4953	4954	4954
13	Tabela de motor pág. 13	-	-	-	-
14	Conjunto Suporte Motor	1550	1550	2375	2375
15	Eixo Suporte Motor Longo	1594	1594	2286	2286
16	Tabela de polia pág. 13	-	-	-	-
17	Flange Superior	8226	8226	8300	8300
18	Conjunto Cuba	3065	2261	2369	7330
19	Chaveta	00680	00680	338	338
20	Janela Ventilação	7159	7159	7159	7159
21	Parafuso Esticador Motor	1593	1593	2299	2299
22	Conjunto Caixa	17832	15490	13242	13248
23	Presilha Fecho	2245	2245	2245	2245
24	Fecho Rápido	319	319	319	319
25	Pé Borracha	70367	70368	70368	70368
26	Mancal	8250	8250	8221	5548
27	Retentor	485	485	487	487
28	Anel Elástico E 20	00969	00969	xxx	xxx
29	Rolamento	00020	00020	508	508
30	Eixo Misturador	2276	2276	2390	2390
31	Espaçador Rolamento	2237	2237	xxx	xxx
32	Anel Elástico I 47	00971	00971	xxx	xxx
33	Anel Elástico I 80	00971	xxx	7719	7719
34	Conjunto Mancal	3724	3724	8509	4239
35	Volante	5072	5072	5073	8782
36	Correia *	9845	70529	5599	13029
37	Painel Traseiro	18114	18114	18114	18114

* Correia 5599G = 220V Trif. 50Hz
380V Trif. 50Hz

MANTENIMIENTO

El mantenimiento periódico de los equipos evita el desgaste prematuro de las piezas trabajar juntos, como correas. Allá de lo mantenimiento, se necesita hacer algunas notificaciones:

- Controlar el desgaste y apuerto (tensión) de la correa del motor cada 100 horas.
- Lubricar las engranajes cada 200 horas de uso.

Nota: Utilizar **GRASA ESPECIAL TUTELA. ASF 360DXC3276.**

OBS: Para hacer lo mantenimiento, se necesita la eliminación de la tapa de protección del motor.

- Un electricista debe proporcionar servicios eléctricos conforme a las especificaciones de leys locales y nacionales.

- Si el cable eléctrico está dañado, o mismo debe ser sustituido por el fabricante o de servicio autorizado con un cable de alimentación especial disponible pelo fabricante o servicio autorizado, con el objetivo de prevenir accidentes.

LIMPIEZA

- Antes de realizar la limpieza apague a llave general y retire el enchufe desde la tomada.
- No utilice nunca accesorios de metal (cuchillo, cuchara, etc) para no atacar as partes de acero inoxidable.
- Nunca utilice agua en abundancia para limpiar la cuba debido a que la humedad puede dañar los rodamientos.
- Para a limpiar externamente, es aconsejable utilizar un paño húmedo con jabón neutro. Nunca use la manguera agua ya que esto puede causar cortocircuito y daños en los componentes eléctricos como motor y elementos de seguridad.
- La limpieza de su equipo deberá ser feita siempre después de su uso. No utilice productos abrasivos, solamente jabón neutro.
- Este aparato no debe ser limpiado con chorro de agua.
- La máquina no puede ser sumergido para limpieza.

TÉRMINO DE GARANTÍA

La GASTROMAQ se compromete con la garantía de seis (06) meses referente al producto caracterizado anteriormente, a partir de la fecha de la reventa al cliente final, mediante las siguientes condiciones y normas:

1) La empresa no cubrirá, en ninguna hipótesis, defectos o rayaduras en la pintura o abolladuras que sean consecuencia del transporte, debiendo estos ser exigidos a la transportadora en el momento de la entrega, o sea, en la recepción de la mercancía. Tampoco tendrá garantía los equipamientos expuestos al tiempo, o que por alguna forma, después de su utilización, quede mucho tiempo sin funcionamiento, pues podrá aparecer herrumbre en las partes de movimiento no lubricadas.

2) La garantía GASTROMAQ no cubrirá vidrios, lámparas, fusibles, llaves de conexión, resistencias, termostatos, controladores de temperatura, relés, valvulas solenoides de agua y valvulas solenoides de gas, pues son componentes sensibles a las variaciones de tensión eléctrica, transporte no apropiado, instalaciones no apropiadas y sin protección.

3) El motor eléctrico, cuando se dañe, debe ser encaminado a la Asistencia Técnica de los respectivos fabricantes, debiendo ocurrir un previo contacto con GASTROMAQ.

4) El cliente tendrá derecho a la Asistencia Técnica en el local de uso de la maquina cuya medida sea mayor a 0,360m³ o con un peso superior a los 94 kg. En caso que la maquina no se encuadre en las medidas citadas, la misma deberá ser enviada para la Asistencia Técnica autorizada más próxima. En caso que sea constatado por la Asistencia autorizada que hubo mal uso o instalación inadecuada del equipamiento, la visita, el movimiento del equipamiento y los costos del arreglo correrán por cuenta del usuario, incluso dentro del periodo de la garantía.

5) La garantía establecida por la fábrica se refiere a las maquinas que en servicio y uso normal presenten defectos de material o montaje. La fabrica se reserva el derecho de dar pareceres y no autoriza a otras personas a juzgar defectos presentados durante la vigencia de la garantía. La garantía cubrirá costos con la mano de obra desde que ésta sea ejecutada por la Asistencia Técnica autorizada GASTROMAQ. Se excluyen de la garantía los defectos y las averías resultantes de accidentes por negligencia en las operaciones.

6) La empresa no se responsabiliza por modificaciones en el producto, salvo las alteraciones realizadas por la propia fabrica.

7) Después de tres (03) meses de uso, se considera fuera de garantía GASTROMAQ piezas y accesorios que tengan desgaste natural o acelerado tales como: rodamientos, retenes, discos del moedor de carne y del preparador de alimentos, globo, aspa y espiral de la batidora planetaria, filtros de la moledora, piezas de trefilar, caracoles y alimentadores de extrusión.

8) Regulaciones, lubricaciones, ajustes y limpieza del equipamiento, oriundos de su uso y funcionamiento, no aerán cubiertos por la garantía, debido a que éstos corren por cuenta del propietario.

9) EXTINCIÓN DE LA GARANTÍA:

- ✓ Por no ejecutar los servicios de revisión y lubricación que constan en este manual de instrucciones del equipamiento;
- ✓ Por el empleo de piezas y componentes que no sean originales o que no sean recomendadas por GASTROMAQ;
- ✓ Por la modificación del producto y consecuente alteración de las características técnicas de funcionamiento, co excepción a las ejecutadas por GASTROMAQ;
- ✓ Por la utilización de las maquinas y equipamientos para otras funciones que no sean las indicadas por el fabricante;
- ✓ Por el transcurso del plazo de validez de la garantía.

OBS: Para cualquier demanda judicial queda elegido el Foro de la comarca de Caxias do Sul (estado de Río Grande do Sul), con renuncia a cualquier otro, por más privilegiado que sea o llegue a ser

TERMO DE GARANTIA

A empresa compromete-se com a garantia de 6 (seis) meses referente ao produto abaixo qualificado, a partir da data da revenda ao cliente final, mediante as seguintes condições e normas:

1) A empresa não cobrirá em hipótese alguma defeitos e riscos na pintura ou amassamento decorrentes de transporte, devendo estes serem exigidos da transportadora no momento da entrega, ou seja, recebimento da mercadoria. Também não terão garantia equipamentos expostos ao tempo, ou que por alguma forma após seu uso tenham ficado muito tempo sem funcionamento, pois poderá aparecer ferrugem nas partes de movimento não lubrificadas.

2) A garantia não cobrirá vidros, lâmpadas, fusíveis, chaves contactoras, resistências, termostatos, controlador de temperatura, relés, válvulas solenóides de água e válvula solenóide de gás, pois são componentes sensíveis às variações de tensão elétrica, transporte não apropriado, instalações não apropriadas e sem proteção.

3) O motor elétrico, quando danificado, deve ser encaminhado à Assistência Técnica dos respectivos fabricantes, devendo ocorrer um prévio contato com a GASTROMAQ .

4) O cliente terá o direito a Assistência Técnica no local de uso da máquina cuja medida da mesma seja maior que 0,360m³ ou peso superior a 94 kg. Caso a máquina não se enquadre nas medidas citadas, a mesma deverá ser enviada para a Assistência Técnica Autorizada mais próxima. Caso seja constatado que houve mau uso ou instalação inadequada do equipamento, a visita, o deslocamento e os custos do conserto correrão por conta do usuário, mesmo sendo no período de garantia.

5) A garantia estabelecida pela fábrica refere-se à máquinas que em serviço e uso normal apresentarem defeitos de material ou montagem. A fábrica reserva o direito de dar pareceres e não autoriza outras pessoas a julgar defeitos apresentados durante a vigência da garantia. A garantia cobrirá custos com a mão-de-obra desde que a mesma seja executada pela Assistência Técnica Autorizada. Excluem-se da garantia defeitos ou avarias resultantes de acidentes por negligência nas operações.

6) A empresa não se responsabiliza por modificações no produto, salvo as alterações feitas pela própria fábrica.

7) Após 3 (três) meses de uso, considera-se fora de garantia todas peças ou acessórios que tenham desgaste natural ou acelerado tais como: rolamentos e retentores, discos do Moedor de Carne e do Preparador de Alimentos; globo, pá e espiral da Batedeira Planetária; feltros da Modeladora; trefilas, caracóis e alimentadores de extrusão.

8) Regulagens, lubrificações, ajustes e limpeza do equipamento, oriundos de seu uso e funcionamento, não serão cobertos pela garantia, devendo estes correr por conta do proprietário.

9) EXTINÇÃO DA GARANTIA:

- ✓ A não execução dos serviços de revisão e lubrificação constantes no Manual de Instrução do equipamento;
- ✓ O emprego de peças e componentes não originais e não recomendadas pela empresa;
- ✓ Modificação do produto e conseqüente alteração das características técnicas de funcionamento, com exceção às executadas pela empresa;
- ✓ Utilização das máquinas e equipamentos para outras funções que não sejam as indicadas pelo fabricante;
- ✓ Pelo decurso do prazo de validade da garantia.

Obs: Para qualquer demanda judicial fica eleito o Foro da Comarca de Caxias do Sul (RS), com renúncia a qualquer outro, por mais privilegiado que seja ou venha a ser.

LISTA DE REVISÕES MÁQUINA

DATA:	HISTÓRICO:	RESPONSÁVEL:

LISTA DE REVISÕES MANUAL

Revisão	Nº Série Inicial	Nº Série Final	CDA
00	010113XXXXXX	120813XXXXXX	*
01	130813XXXXXX	111214XXXXXX	980
02	121214XXXXXX	190215XXXXXX	1046
03	281015XXXXXX	041215XXXXXX	1550
04	071215XXXXXX	110716XXXXXX	1892
05			

* Alterado conforme layout novo. Modelo SSV1.

R.05

MR-05
MR-15 SS
MR-25 SS
MR-50 SS

Etiqueta do produto
Etiqueta del producto



Visualize aqui os dados do seu equipamento como n° de série, modelo, frequência, tensão.



G.Paniz Indústria de Equipamentos para Alimentação Ltda.

Adolfo Randazzo, 2010 - CEP. 95046-800 - Caxias do Sul -RS

CNPJ 90.771.833/0001-49