

BALCÃO TÉRMICO

BALCÓN TÉRMICO

BTE 06 BTX 06

BTE 08 BTX 08

BTE 10 BTX 10

BTME 03

BTME 02



Manual de Instrução
Manual de instrucción

e
y

Termo de Garantia
Término de garantía

APRESENTAÇÃO

A empresa, especializada no ramo de máquinas para alimentação, oferece uma variada linha de produtos, que atendem as necessidades do mercado. São dezenas de equipamentos projetados para facilitar o trabalho de quem atua no ramo de alimentação. Fornecemos equipamentos para restaurantes, panificadoras, açougues, pizzarias, supermercados, confeitarias e até mesmo para cozinhas residenciais e industriais.

Todos os produtos são fabricados com materiais de alta qualidade e acabamento superior, dentro das normas de segurança e higiene das leis vigentes.

A facilidade na instalação, manutenção mínima, baixo consumo e o alto rendimento produtivo, colocam os produtos GASTROMAQ, à frente no mercado, com vantagens de economia, produtividade, segurança e qualidade.

Queremos cumprimentá-lo por ter escolhido um produto com a qualidade a que o nome merece, **GASTROMAQ**.

FINALIDADE DO MANUAL

A finalidade deste manual é passar ao usuário informações necessárias sobre o produto que acaba de ser adquirido. Leia este manual atentamente e terá a orientação correta para que obtenha um melhor aproveitamento e durabilidade do equipamento.

SEGURANÇA

• Este aparelho não deve ser utilizado por pessoas (inclusive crianças) com capacidade física, sensorial ou mental reduzida, falta de experiência ou conhecimento, ao menos que tenham recebido instruções quanto ao uso deste equipamento por pessoa responsável pela sua segurança.



Equipotencialidade
IEC 60417-5021

Para identificar o terminal de interligação, que visa manter diversos aparelhos com o mesmo potencial. Não sendo, necessariamente, o Terra de uma ligação local.



Tensão Perigosa
IEC 60417-5036

Para indicar os riscos decorrentes de tensões perigosas



Terra de Proteção
IEC 60417-5019

Identificar qualquer terminal que é destinado para conexão com um condutor externo para proteção contra choque elétrico em caso de uma falha, ou no terminal de uma terra de proteção (Terra) eletrodo.

- Verifique se a tensão do seu aparelho está de acordo com a etiqueta que acompanha o produto (no cordão de alimentação).
- Para evitar choques e danos ao seu produto verifique o aterramento de sua rede elétrica.
- Crianças devem ser vigiadas para assegurar que não estejam brincando com o aparelho.

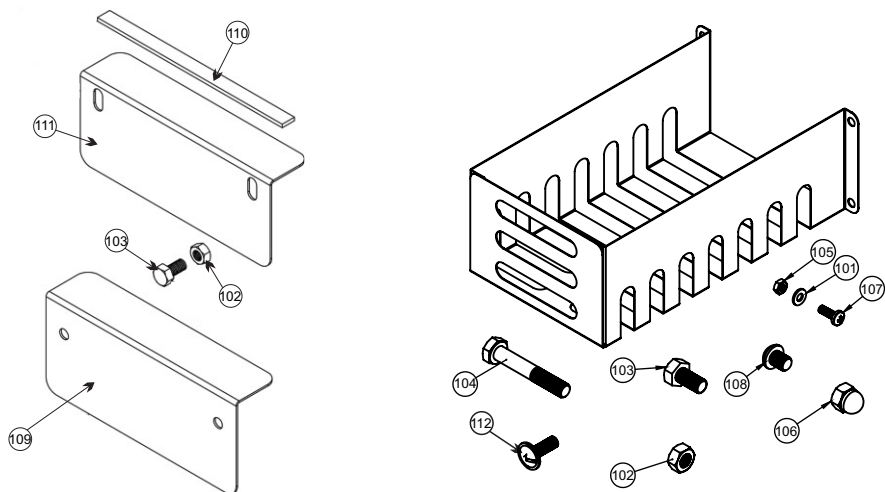


RECEBIMENTO DO PRODUTO

Inspecione o seu equipamento para detectar qualquer avaria durante o transporte. Qualquer irregularidade deve ser comunicada ao transportador e à fábrica imediatamente.

KIT PARAFUSO

Juntamente com seu equipamento encontram-se os itens que estão compostos no Kit de parafuso para a proteção da lâmpada. Verifique na tabela.



ITEM	DESCRIÇÃO	BTE ST	BTE SL	BTE SL TETO DE VIDRO	Qt.
101	Arruela Lisa M4 ZB	105	105	-	8 pç
102	Porca Sextava M8 ZB	447	447	447	4 pç *
103	Parafuso M8x15	625	625	625	2 pç *
104	Parafuso M8x50	1100	-	-	12 pç
105	Porca Sextava M4 ZB	1220	1220	-	8 pç
106	Porca Cega 5/16" ZB	10627	-	-	4 pç
107	Parafuso Panela M4x12 ZB	13229	13229	-	8 pç
108	Parafuso 5/16" x 3/8" Fenda	13813	-	-	4 pç
109	Suporte Superior	-	-	13762	2 pç
110	Fita PVC	-	-	14476	350mm
111	Suporte Inferior	-	-	14502	2 pç
112	Parafuso Phillips M4x12 ZB	-	15824	-	8 pç

* Parafuso 625G e porca 447G, mudam a quantidade de peças para modelos SL, 20 e 10 pçs respectivamente.

Instalação da coluna SL teto inox

Ao receber o balcão, você precisará fazer a montagem da coluna. Para isso, é necessário que você utilize as seguintes ferramentas: chave phillips, chave de boca de 13 e chave de boca de 7mm que não acompanham o produto.

Para instalar a coluna no conjunto tanque, siga os passos descritos abaixo:

1º Monte os rodízios (4) na base da coluna (28), após encaixe as bases (28) nas colunas (2) com os parafusos (112*);

2º Fixe as colunas (2) no conjunto tanque (7) com os parafusos (103*);

3º Coloque o reforço central (29) utilizando um parafuso (103*) e uma porca (102*) para centralizar a peça na coluna (2);

4º Em seguida, o conjunto reforço inferior (6) utilizando os parafusos (103*) e porcas (102*);

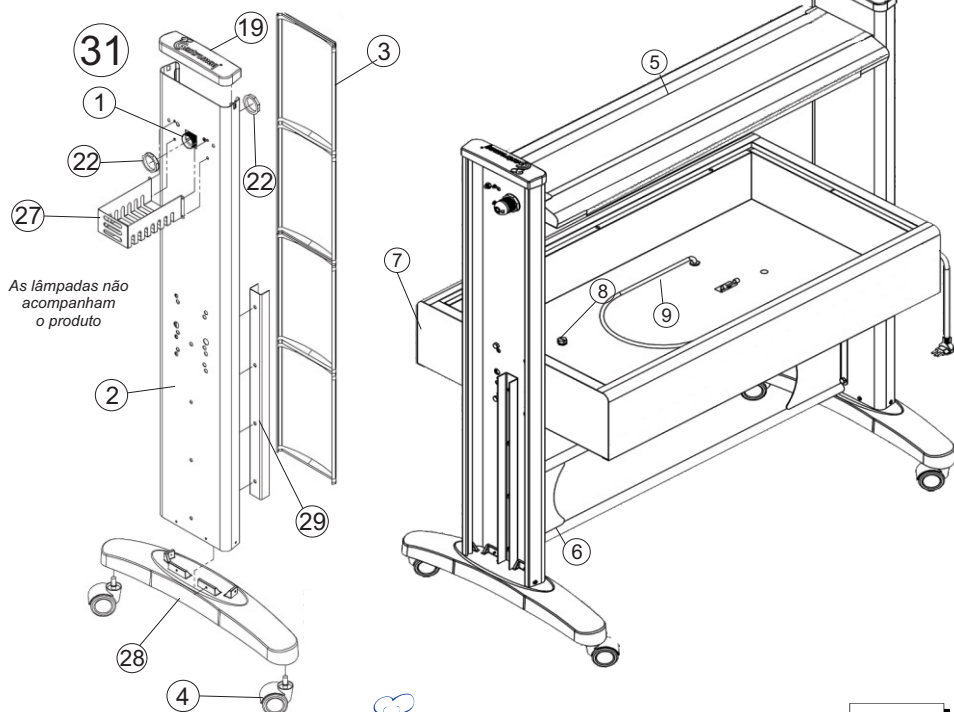
5º Monte o soquete da lâmpada (27) pela parte frontal das colunas, coloque um anel de fixação (22) na parte frontal e na parte traseira do soquete (27);

6º Fixe o fechamento superior (5) com parafusos (103*) e porcas (102*). Feito isso, conecte a lâmpada e a proteção da lâmpada (27) com os parafusos (107*), arruelas (101*) e porcas (105*).

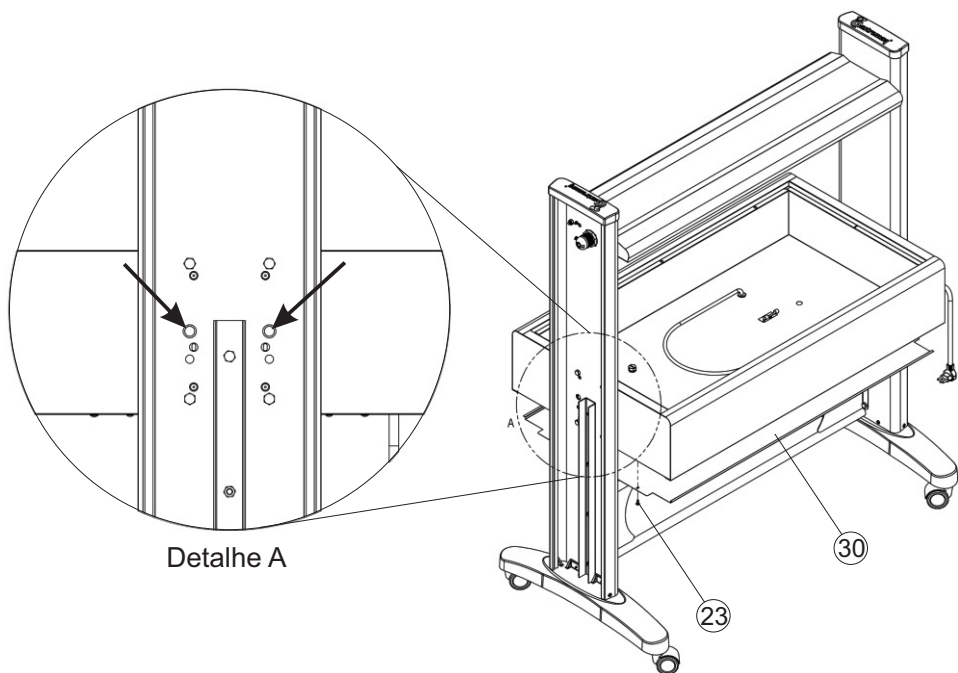
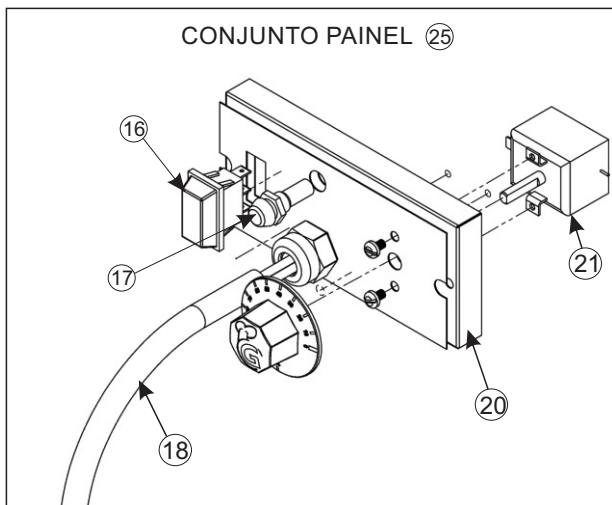
7º Retire o fechamento inferior (30). Introduza o chicote do soquete (1) nos orifícios da coluna (2), ver detalhe 'A'. Conecte os chicotes do soquete da lâmpada (27) com os chicotes do conjunto painel (25), localizados internamente nas extremidades do conjunto tanque (7). Monte o fechamento (30) utilizando os parafusos (23);

8º Coloque os fechamentos laterais (3) de cima para baixo e finalize colocando o fechamento superior (19).

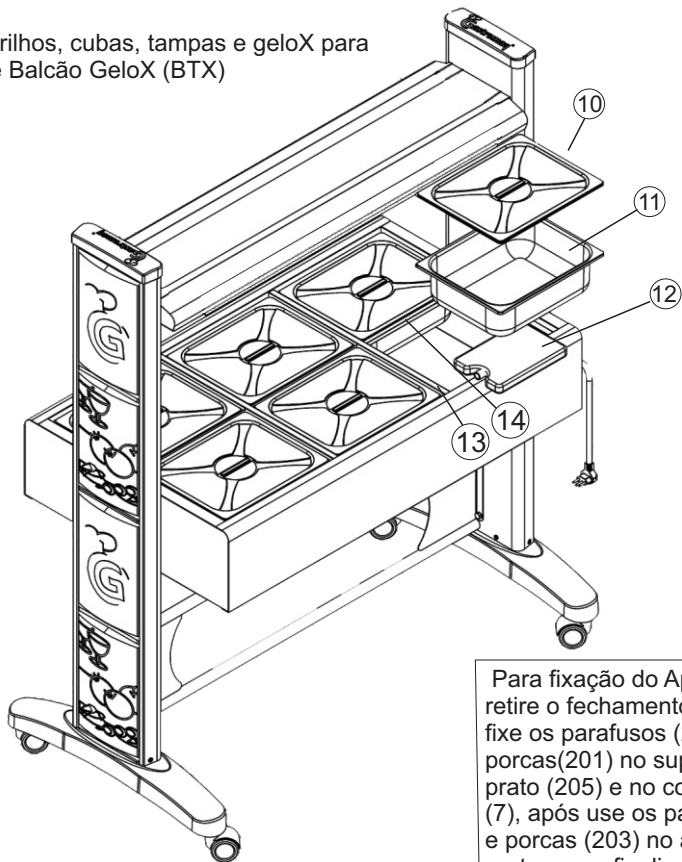
Relação de parafusos descrita na página de kit.



As lâmpadas não acompanham o produto

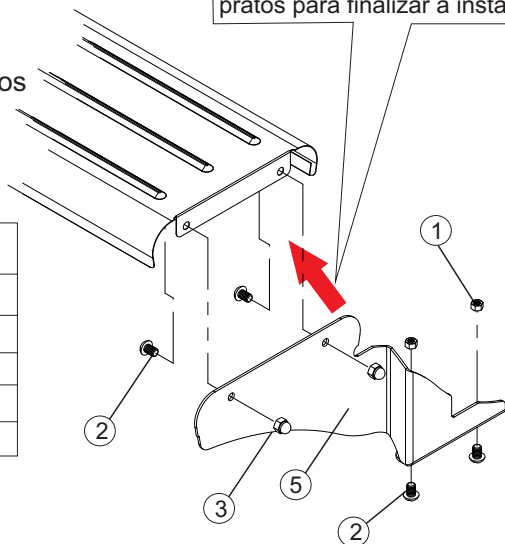


- Montar Trilhos, cubas, tampas e geloX para modelo de Balcão GeloX (BTX)



Para fixação do Apoio de Pratos, retire o fechamento inferior (30), fixe os parafusos (202) e porcas(201) no suporte apoio de prato (205) e no conjunto tanque (7), após use os parafusos (202) e porcas (203) no apoio de pratos para finalizar a instalação.

O Suporte deve ser montado no Apoio de Pratos ficando no lado externo.



ITEM	DESCRIÇÃO	CÓD.
201	Porca Sextava M6	1222
202	Parafuso C/Pan 1/4x3/8 ZB	13828
203	Porca Sext Cega 1/4 ZB	12262
204	Suporte Apoio Prato Esq.	13726
205	Suporte Apoio Prato Dir.	13725

Instalação da coluna SL vidro

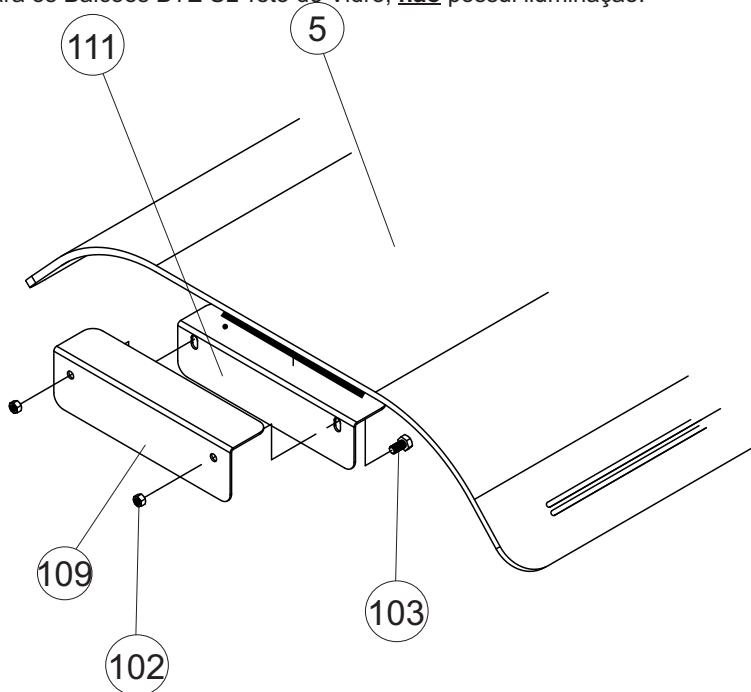
Para a instalação do balcão teto de vidro, siga os 4 primeiros passos descritos para o balcão com teto inox.

Após, fixe primeiro os dois suportes inferior (22) na colunas (6) com os parafusos (103). Em seguida acrescente o vidro (5) e os suportes superior (23) simultaneamente com as porcas (102).

Coloque os fechamentos laterais (3) de cima para baixo e finalize colocando o fechamento superior (19).

Relação de parafusos, este descrita na página de kit.

OBS: Para os Balcões BTE SL Teto de Vidro, **não** possui iluminação.

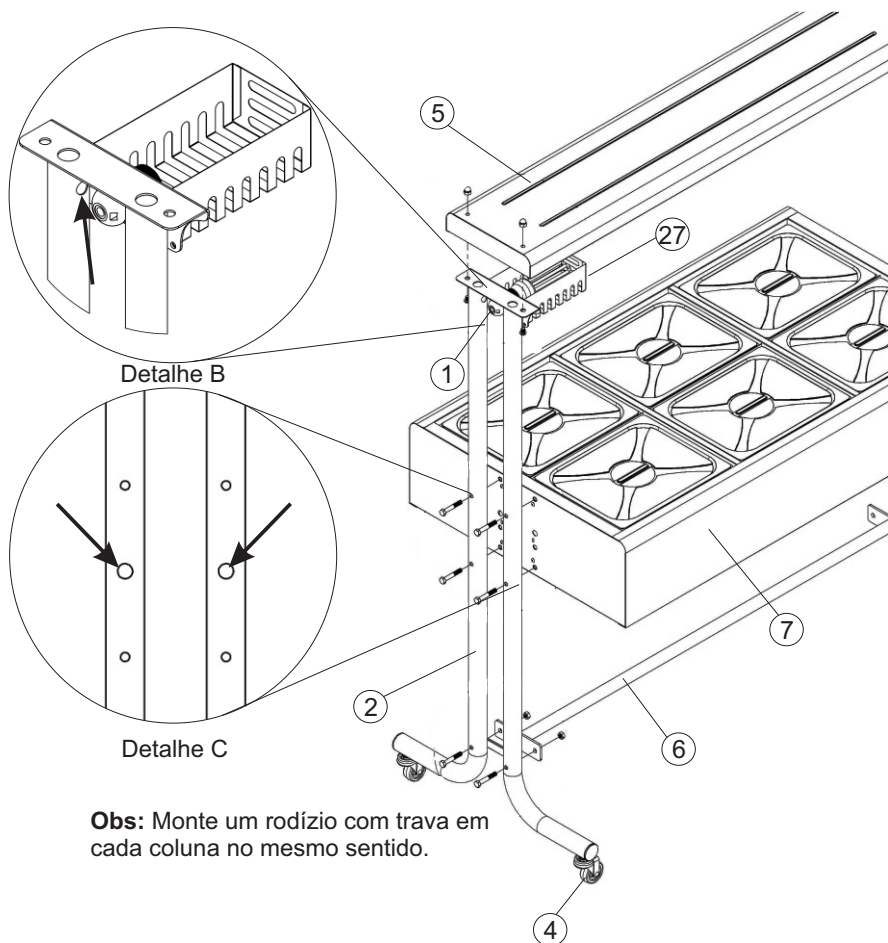


Instalação da coluna ST

A instalação do modelo stander (ST) é um pouco diferente. Siga os passos abaixo:

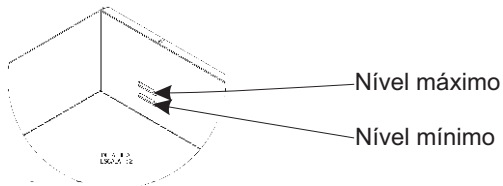
- 1º Monte os rodízios (4) nas colunas (2);
- 2º Fixe as colunas (2) no conjunto tanque (7) com os parafusos (103*) e porcas (102*);
- 3º Monte o soquete da lâmpada (27) pela parte frontal das colunas, coloque um anel de fixação (22) na parte frontal e na parte traseira do soquete (27);
- 4º Retire o fechamento inferior (30). Introduza o chicote do soquete (1) nos orifícios da coluna (2), ver detalhe 'B', passando-os depois pelos orifícios centrais, ver detalhe 'C'. Conecte os chicotes do soquete da lâmpada (27) com os chicotes do conjunto painel (25), localizados internamente nas extremidades do conjunto tanque (7). Monte o fechamento (30) utilizando os parafusos (23);
- 5º Coloque o reforço inferior (6) com os parafusos (103*), porcas(102*);
- 6º Fixe o fechamento superior (5) com dois parafusos (103*) e duas porcas (102*). Feito isso, conecte a lâmpada e a proteção da lâmpada (27) com os parafusos (107*), arruelas (101*) e porcas (105*).

Relação de parafusos descrita na página de kit.



NÍVEIS DE ÁGUA

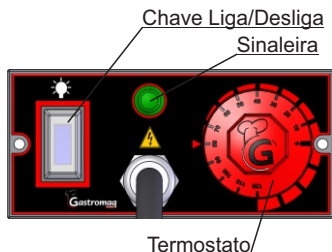
Nível de água indicada no detalhe.



IMPORTANTE

Para Balcões Térmicos Elétricos (BTE e BTME) nunca ligue o Balcão sem água. Cubra totalmente de água as resistências observando a capacidade de cada modelo. Verifique periodicamente o nível de água, nunca deixando as resistências descobertas.

OPERAÇÕES BÁSICAS DO EQUIPAMENTO



O controle de temperatura do Balcão Térmico é realizado por meio de seu termostato (com escala de 10°C a 120°C), assim como a Sinaleira. Sempre que a lâmpada indicativa estiver acesa, o termostato estará ligado e as resistências acionadas.

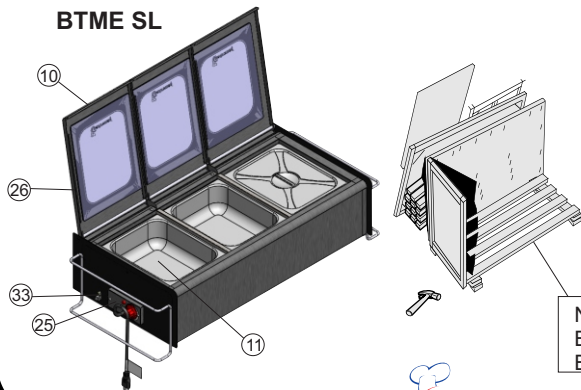
ATENÇÃO

A temperatura do balcão térmico é regulável através do termostato, mas também depende de fatores externos, como:

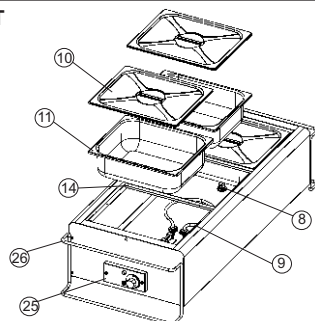
- _ Temperatura ambiente;
- _ Frequência na troca dos alimentos;
- _ Quantidade de alimento armazenado nas cubas;
- _ Umidade relativa do ar.

BALCÃO TÉRMICO DE MESA BTME

BTME SL



BTME ST



NOTA: Embalagem de madeira para a BTME 02 possui o código 71817 e para BTME 03 possui o código 71818.

RELAÇÃO DE CÓDIGOS

Item	Descrição	BTE6		BTE8		BTE10		BTX6		BTX8		BTX10		BTME03	
		SL	ST	SL	ST	SL	ST	SL	ST	SL	ST	SL	ST	SL	ST
1	Ⓢ Soquete Lâmpada	13911	13911	13911	13911	13911	13911	13911	13911	13911	13911	13911	13911	xxx	xxx
2	Conjunto Coluna	10381	10373	10381	10373	10381	10373	10381	10373	10381	10373	10381	10373	xxx	xxx
3	Fechamento Lateral	16711	xxx	16711	xxx	16711	xxx	16711	xxx	16711	xxx	16711	xxx	xxx	xxx
4	Rodizio	10182	7781	10182	7781	10182	7781	10182	7781	10182	7781	10812	7781	xxx	xxx
5	© Fechamento Super Inox	13741	13780	13742	13781	13743	13782	13741	13780	13742	13781	13743	13782	xxx	xxx
6	Conj. Reforço Inf	13730	13737	13731	13738	13732	13739	13730	13737	13731	13738	13732	13739	xxx	xxx
7	Conj. Tanque	13821	13821	13806	13806	13820	13820	13821	13821	13806	13806	13820	13820	*15145*	*15223
8	Conj. Tampão	13680	13680	13680	13680	13680	13680	xxx	xxx	xxx	xxx	xxx	xxx	13680	13680
9	© Resistência 220V	13751	13751	13751	13751	13751	13751	xxx	xxx	xxx	xxx	xxx	xxx	15227	15227
10	Ⓢ Tampa	13687	13687	13687	13687	13687	13687	13687	13687	13687	13687	13687	13687	#15196	13687
11	Cuba	16347	16347	16347	16347	16347	16347	16348	16348	16348	16348	16348	16348	16347	16347
12	Gelo X	xxx	xxx	xxx	xxx	xxx	xxx	12851	12851	12851	12851	12851	12851	xxx	xxx
13	Trilho maior	13715	13715	13715	13715	13715	13715	13715	13715	13715	13715	13715	13715	xxx	xxx
14	Trilho menor	13714	13714	13714	13714	13714	13714	13714	13714	13714	13714	13714	13714	13714	13714
15	Ⓢ Conj. Apoio de Pratos	13824	13824	13825	13825	13826	13826	13824	13824	13825	13825	13826	13826	xxx	xxx
16	Ⓢ Chave Liga Desliga	9715	9715	9715	9715	9715	9715	9715	9715	9715	9715	9715	9715	9715	9715
17	Ⓢ Sinaleira 220V	9899	9899	9899	9899	9899	9899	9899	9899	9899	9899	9899	9899	9899	9899
18	Ⓢ Cabo elétrico	17889	17889	17889	17889	17889	17889	17889	17889	17889	17889	17889	17889	14444	14444
19	Fechamento Superior	16669	xxx	16669	xxx	16669	xxx	16669	xxx	16669	xxx	16669	xxx	xxx	xxx
20	Ⓢ Painel (c/Fech Super Al)	13773	13773	13773	13773	13773	13773	13794	13794	13794	13794	13794	13794	13774	13774
21	Termostato	13688	13688	13688	13688	13688	13688	xxx	xxx	xxx	xxx	xxx	xxx	13688	13688
22	Anel Soquete	17478	17478	17478	17478	17478	17478	17478	17478	17478	17478	17478	17478	xxx	xxx
23	Parafuso Phillips M4x12	15851	15851	15851	15851	15851	15851	15851	15851	15851	15851	15851	15851	xxx	xxx
24	Proteção	xxx	xxx	xxx	xxx	xxx	xxx	xxx	xxx	xxx	xxx	xxx	xxx	xxx	xxx
25	Ⓢ Conjunto Painel	17479	17479	17479	17479	17479	17479	17479	17479	17479	17479	17479	17479	17479	17479
26	Suporte	xxx	xxx	xxx	xxx	xxx	xxx	xxx	xxx	xxx	xxx	xxx	xxx	15148	15148
27	Proteção Lâmpada	xxx	17473	xxx	17473	xxx	17473	xxx	17473	xxx	17473	xxx	17473	xxx	xxx
28	Base Coluna	16674	xxx	16674	xxx	16674	xxx	16674	xxx	16674	xxx	16674	xxx	xxx	xxx
29	Reforço Central Coluna	16715	xxx	16715	xxx	16715	xxx	16715	xxx	16715	xxx	16715	xxx	xxx	xxx
30	Fechamento Inferior	17463	17463	17464	17464	17465	17465	17463	17463	17464	17464	17465	17465	xxx	xxx
31	Conjunto Coluna Mont.	10381	10373	10381	10373	10381	10373	10381	10373	10381	10373	10381	10373	xxx	xxx
32	Embalagem de Madeira	xxx	xxx	xxx	xxx	xxx	xxx	xxx	xxx	xxx	xxx	xxx	xxx	71818	71818
33	Terminal Sapata	71575	71575	71575	71575	71575	71575	71575	71575	71575	71575	71575	71575	71819	71819

LEGENDA:

- Ⓐ Somente para Balcões Térmicos com Fechamento Superior em Aço Inox
- Ⓑ Para Balcões Térmicos Gelo X (BTX) com Fechamento Superior em Vidro código 17476
- Ⓒ Fech Super Vidro BT6 SL:13770, BT8 SL:13771 e BT10 SL:13772
- Ⓓ Para BTE 127V Resistência 13750
Para BTME 127V Resistência 15233
Para BTE 127V Sinaleira 9902
- Ⓔ Para todos Balcões Térmicos Elétricos e para Gelo X com Fechamento Superior em Aço Inox
- Ⓕ Painel para BTE com Fechamento Super em Vidro 13774 e Painel para BTX com Fechamento Super em Vidro 13795
- Ⓖ BTME02 SL: 15288 ST: 15289
- Ⓖ BTME SL tampa disponível somente modelo SL: 15196
- Ⓥ Tampa de Vidro 13763
- Ⓒ Opcional

UTILIZAÇÃO DO EQUIPAMENTO BTE/BTME

- Antes de ligar seu Balcão na rede elétrica, certifique-se que a tensão do equipamento seja compatível com a rede elétrica, **127V** ou **220V**.
- Coloque água no tanque (ver nível indicado na cuba);
- Ligue o Balcão e ajuste o termostato na temperatura desejada.
- Para limpeza remova a água do tanque pelo tampão localizado no seu interior.

UTILIZAÇÃO DO EQUIPAMENTO BTX

- Antes de ligar seu Balcão na rede elétrica, certifique-se que a tensão do equipamento seja compatível com a rede elétrica, **127V** ou **220V**;
- Certifique-se que a tensão do equipamento é a mesma que a de sua rede elétrica;
- Coloque os frascos de gelo X no congelador pelo menos 8 horas antes de utilizá-los no Balcão Térmico, congelar os frascos deitados para o gel se expandir de maneira uniforme;
- Após utilizar os frascos de gelo X no Balcão congele-os novamente para o próximo uso.
- Verifique a data de validade no frasco de gelo e faça a sua reposição antes da data expirar.

IMPORTANTE

A resistência sempre deverá ficar encoberta pelo nível. Caso isso não ocorra ela poderá queimar. Com o funcionamento contínuo do equipamento é normal a água evaporar lentamente. Por conta disso verifique diariamente o nível de água, completando sempre que necessário.

ESPECIFICAÇÕES TÉCNICAS

BTE - Balcão Térmico Elétrico Quantidade de Cubas

6, 8 ou 10

Coluna

Super Luxo (SL) ou Stander (ST)

Cores das Colunas

Laranja, Verde ou preto

BTX - Balcão Térmico Gelo X Quantidade de Cubas

6, 8 ou 10

Coluna

Super Luxo (SL) ou Stander (ST)

Cores das Colunas

Laranja, Verde ou preto

BTME - Balcão Térmico de Mesa

Quantidade de Cubas

Disposição Tampas

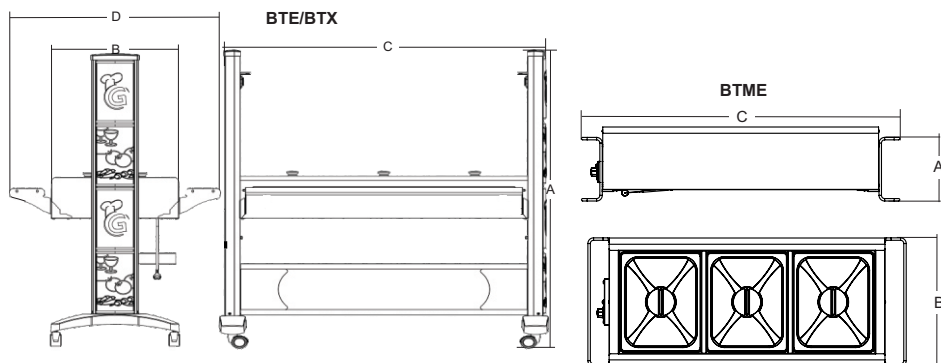
2 ou 3

Super Luxo (SL) ou Stander (ST)

Produto	Modelo	Dimensão da CUBA	Potência instalada	Nr. de cubas	Peso kg	*Dimensões (A x B x C) mm	Capacidade água do Tanque	Tempo de aquecimento
BALCÃO TÉRMICO	BTE06 SL	325X265X100	2000W	6	41	1461x624x1310	40 L	60 min
	BTE08 SL	325X265X100	2000W	8	46	1461x624x1585	50 L	90 min
	BTE10 SL	325X265X100	2000W	10	51	1461x624x1927	65 L	120 min
	BTX06 SL	325X265X60	-	6	40,60	1461x624x1310	-	-
	BTX08 SL	325X265X60	-	8	45,60	1461x624x1585	-	-
	BTX10 SL	325X265X60	-	10	50,60	1461x624x1927	-	-
	BTE06 ST	325X265X100	2000W	6	29,10	1363x624x1168	40 L	60 min
	BTE08 ST	325X265X100	2000W	8	34,10	1363x624x1510	50 L	90 min
	BTE10 ST	325X265X100	2000W	10	39,10	1363x624x1852	65 L	120 min
	BTX06 ST	325x265x60	-	6	30	1363x624x1168	-	-
	BTX08 ST	325x265x60	-	8	35	1363x624x1510	-	-
	BTX10 ST	325x265x60	-	10	40	1363x624x1852	-	-
	BTME02 SL	325X265X100	1300W	2	15	270x485x740	8 L	40 min
	BTME02 ST	325X265X100	1300W	2	9	245x420x740	8 L	40 min
	BTME03 SL	325X265X100	1300W	3	18	270x485x1015	12 L	60 min
	BTME03 ST	325X265X100	1300W	3	12	245x420x1015	12 L	60 min

* Potência calculada com base em lâmpada 15W.

* Dimensão D = 1040mm



LIMPEZA

A limpeza de seu aparelho deverá ser feita sempre após a sua utilização. Não utilize produtos abrasivos, somente sabão neutro. Procure evitar o uso excessivo de água para não danificar nenhum componente elétrico.

- Para a operação adequada, este aparelho deve ser instalado em local com temperatura entre 5°C a 25°C.
- Este aparelho não deve ser limpo com jato de água.
- O aparelho não poderá ser submergida para limpeza.

MANUTENÇÃO

- Um eletricitista deverá fornecer serviços elétricos conforme especificações de leis locais e nacionais.
- Caso o cordão de alimentação esteja danificado, o mesmo deverá ser substituído pelo fabricante ou serviço autorizado com um cordão de alimentação especial disponibilizado pelo fabricante ou serviço autorizado, com o objetivo de prevenir acidentes.

O aparelho deve ser ligado em **127V!**
Se estiver instalado em uma rede 110V, seu rendimento reduzirá em torno de 17%.

VERSIÓN EN ESPAÑOL



PRESENTACIÓN

La compañía se especializa en el negocio de maquinaria para alimentación, ofreciendo una variada línea de productos que satisfagan las necesidades del mercado. Hay docenas de dispositivos diseñados para facilitar el trabajo de los que trabajan en el campo de la nutrición. Suministramos equipos para restaurantes, panaderías, carnicerías, pizzerías, supermercados, panaderías e incluso para cocinas residenciales e industriales.

Todos los productos están fabricados con materiales de alta calidad y mano de obra superior, dentro de las reglas de las leyes de seguridad e higiene.

La facilidad de instalación, mínimo mantenimiento, bajo consumo y alto rendimiento de la producción, poner el GASTROMAQ productos por delante en el mercado, con las ventajas de la economía, la productividad, la seguridad y la calidad.

Queremos felicitarlo por la elección de un co producto de calidad que se merece el nombre, **GASTROMAQ**.

FINALIDAD DEL MANUAL

El propósito de este manual es para pasar la información necesaria al usuario sobre el producto que acaba de adquirir. Lea atentamente este manual y utilizar la orientación correcta para que pueda obtener un mejor uso y durabilidad.

SEGURIDAD

- Este aparato no está diseñado para ser utilizado por personas (incluidos niños) con capacidades físicas, sensoriales o mentales, la falta de experiencia o conocimiento, a menos que hayan sido instruidos en el uso de este aparato por una persona responsable de su seguridad.



Equipotencialidad
IEC 60417-5021

Para identificar el terminal de interconexión, que tiene como objetivo mantener varios dispositivos con el mismo potencial. No es necesariamente el país de una llamada local



Tensión Peligrosa
IEC 60417-5036

Para indicar el riesgo de tensiones peligrosas.



Tierra de Protección
IEC 60417-5019

Identificar cualquier terminal que está diseñado para conectarse a un conductor externo de protección contra las descargas eléctricas en caso de un fallo, o el terminal de tierra de protección (tierra) del electrodo.

- Asegúrese de que el tensión de su aparato cumple con las etiquetas que acompañan al producto (el cable de alimentación).
- Para evitar descargas eléctricas o daños en el producto verificar la fundamentación de su red eléctrica.
- Los niños deben ser supervisados para asegurar que no juegan con el aparato.

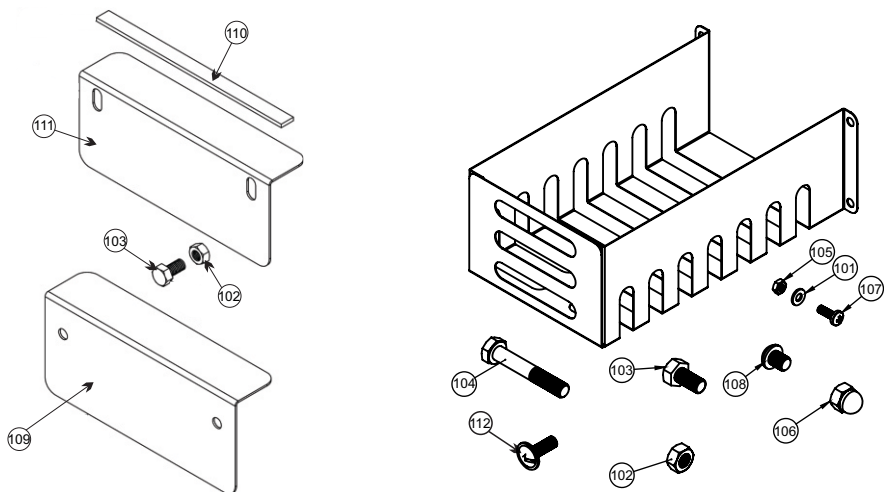


RECEBIMIENTO DEL PRODUCTO

Inspeccione el equipo para detectar cualquier daño durante el transporte. Cualquier discrepancia debe ser reportado a la compañía y para la fábrica inmediatamente.

KIT TORNILLO

Junto con su equipo son los que están compuestos, en Juego de tornillos para la protección de la lámpara. Echa un vistazo a la carta.



ITEM	DESCRIÇÃO	BTE ST	BTE SL	BTE SL TETO DE VIDRO	Qt.
101	Arruela Lisa M4 ZB	105	105	-	8 pç
102	Puerca Sextava M8 ZB	447	447	447	4 pç *
103	Tornillo M8x15	625	625	625	2 pç *
104	Tornillo M8x50	1100	-	-	12 pç
105	Puerca Sextava M4 ZB	1220	1220	-	8 pç
106	Puerca Cega 5/16" ZB	10627	-	-	4 pç
107	Tornillo Panela M4x12 ZB	13229	13229	-	8 pç
108	Tornillo 5/16" x 3/8" Fenda	13813	-	-	4 pç
109	Soporte Superior	-	-	13762	2 pç
110	Fita PVC	-	-	14476	350mm
111	Soporte Inferior	-	-	14502	2 pç
112	Tornillo Phillips M4x12 ZB	-	15824	-	8 pç

* Parafuso 625G e porca 447G, mudam a quantidade de peças para modelos SL, 20 e 10 pçs respectivamente.

PROCEDIMIENTOS DE INSTALACIÓN BALCÓN TÉRMICO MODELOS BTE, BTX

Instalación da columna SL teto inox

Al recibir la receta, usted tendrá que montar la columna. Para ello, es necesario utilizar las siguientes herramientas: un destornillador Phillips, llave inglesa y 13 llave 7mm no acompaña el producto.

Para instalar la columna en el tanque, siga los siguientes pasos:

1º Monte ruedas (4) nas base de las columnas (28), após encaixe as bases (28) nas columnas (2) com los tornillos (112*);

2º Fixe las columnas (2) no conjunto tanque (7) com os tornillos (103*);

3º Coloque o refuerzo central (29) utilizando un tornillo (103*) y una porca (102*) para el centro de la parte de Columna (2);

4º Después, o conjunto refuerzo inferior (6) utilizando los tornillos (103*) y puercas (102*);

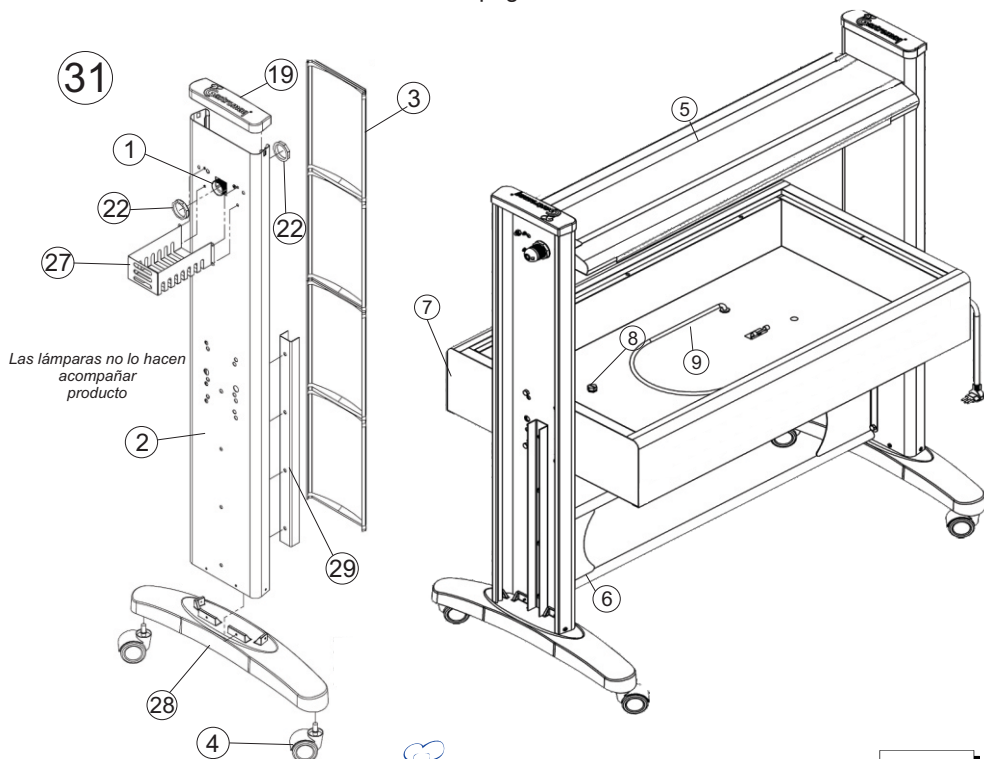
5º Monte el zócalo lámpara (27) la parte delantera de las columnas, coloca un anillo de sujeción (22) la parte delantera y trasera de la toma de corriente (27);

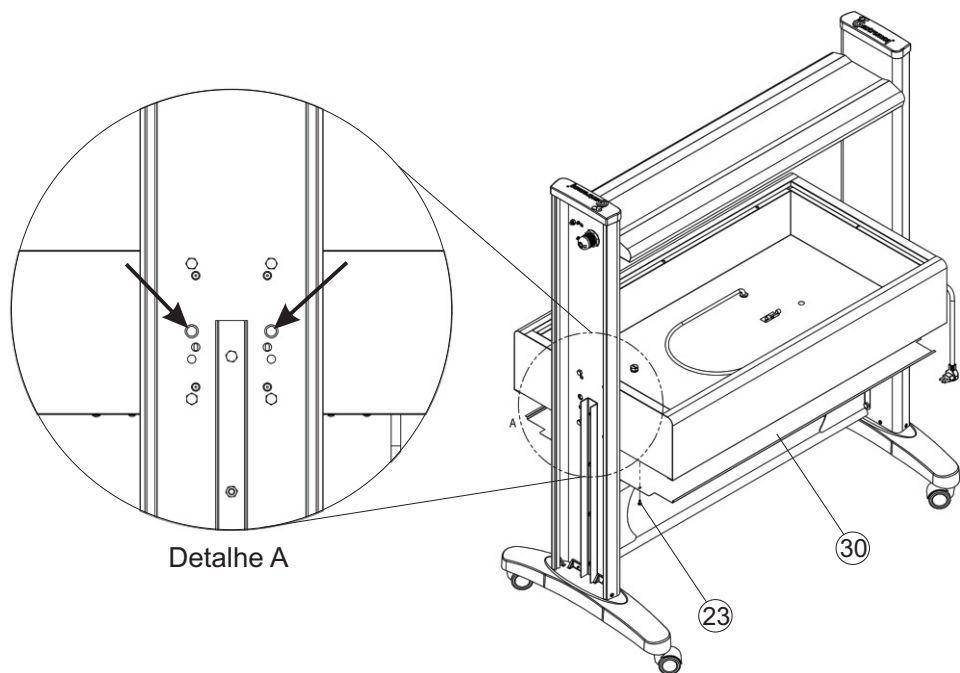
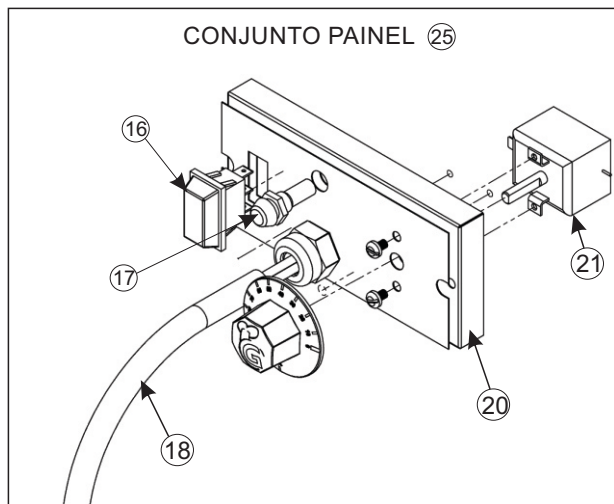
6º Fixe o fechamiento superior (5) com tornillos (103*) y puercas (102*). A continuación, conecte el lámpara y a protección da lámpara (27) com los tornillos (107*), arandelas (101*) y puercas (105*).

7º Retire el fechamiento inferior (30). Introduzca el socket flexible (1) en los orificios de la columna (2), ver detalle "A". Conecte os chicotes do socket lámpara (27) con los chicotes do conjunto panel (25), internamente situados en los extremos de conjunto tanque (7). Monte el fechamiento (30) con los tornillos (23);

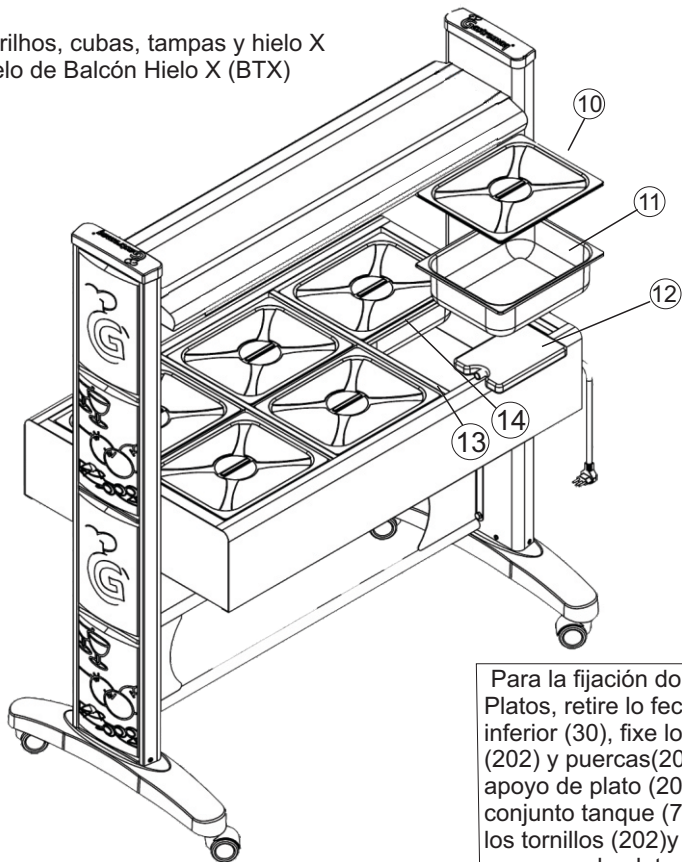
8º Coloque los fechamientos laterales (3) de arriba hacia abajo y terminar de poner el cierre superior (19).

Tornillos de relación se describe en esta página kit.



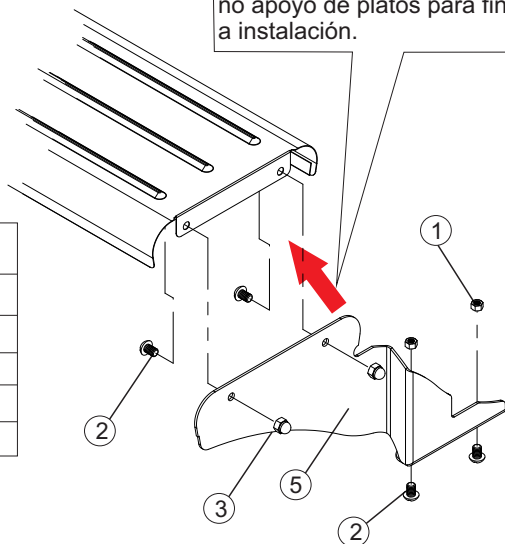


- Montar Trilhos, cubas, tampas y hielo X para modelo de Balcón Hielo X (BTX)



Para la fijación do Apoyo de Platos, retire lo fechamiento inferior (30), fixe los tornillos (202) y puercas(201) no soporte apoyo de plato (205) y no soporte apoyo de plato (205) y no conjunto tanque (7), después use los tornillos (202)y puercas (203) no apoyo de platos para finalizar a instalación.

El apoyo debe ser montados en las placas de soporte recibiendo el exterior.



ITEM	DESCRICIÓN	CÓD.
201	Porca Sextava M6	1222
202	Parafuso C/Pan 1/4x3/8 ZB	13828
203	Porca Sext Cega 1/4 ZB	12262
204	Suporte Apoio Prato Esq.	13726
205	Suporte Apoio Prato Dir.	13725

Instalación de la Columna SL techo de vidrio

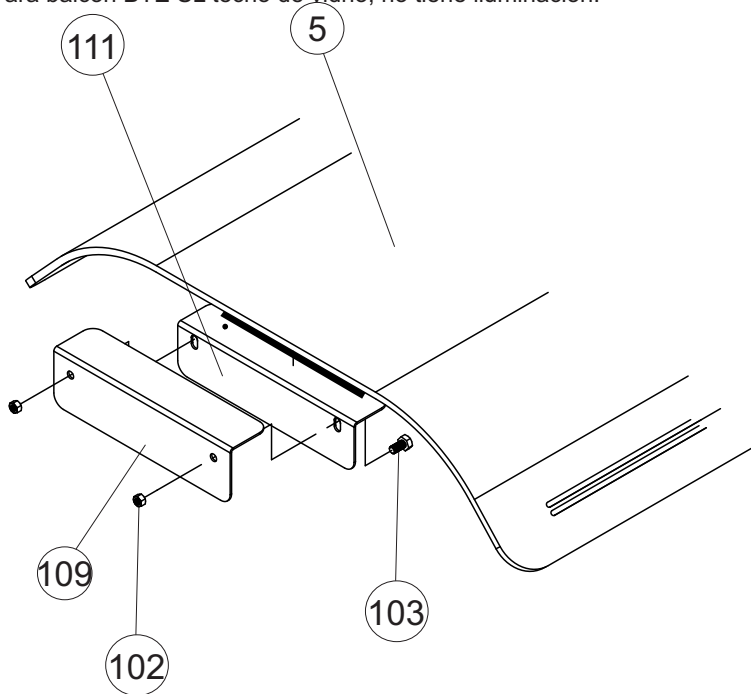
Para instalar el techo de cristal contador, siga las 4 primeras medidas para contrarrestar con techo de acero inoxidable

Después, primero colocar los dos soportes inferiores (111) na columnas (2) con los tornillos (103). A continuación, añadir el vidrio (5) y los soportes superior (109) simultáneamente con la puercas (102).

Coloque los fechamientos laterales (3) de arriba hacia abajo y terminar de poner el fechamiento superior (19).

Tornillos relación descrita en el kit de página.

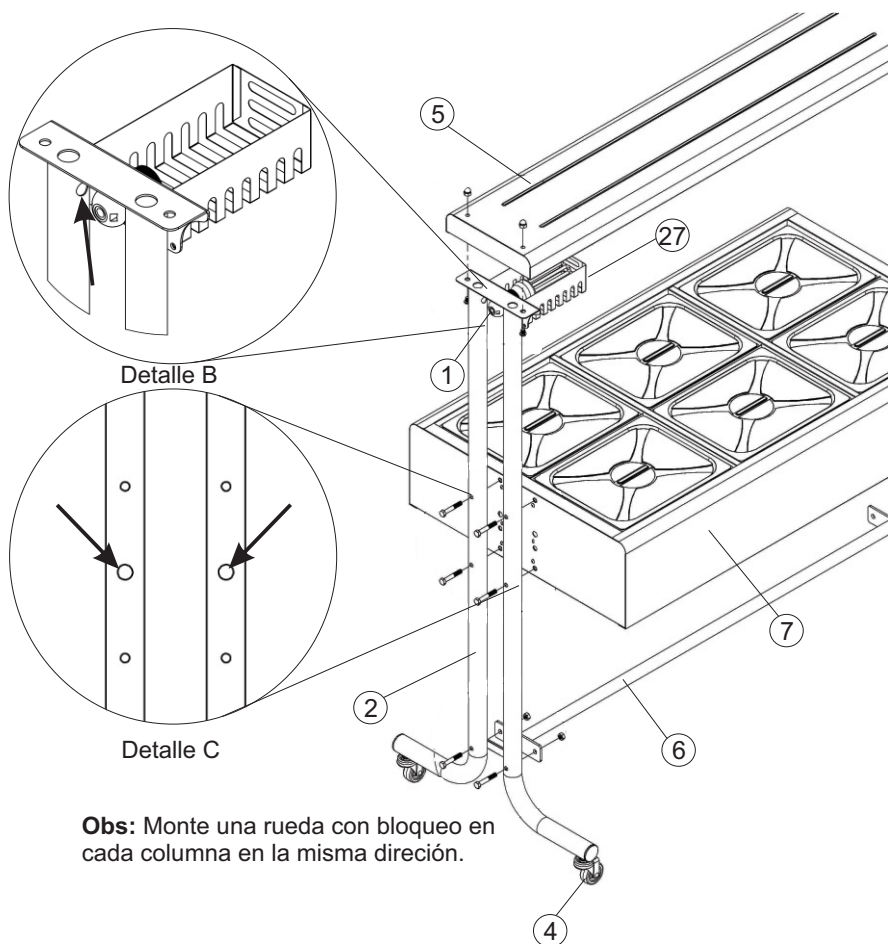
NOTA: Para balcón BTE SL techo de vidrio, no tiene iluminación.



Instalación de la Columna ST

Instalación del estándar (ST) es un poco diferente. Siga los pasos a continuación:

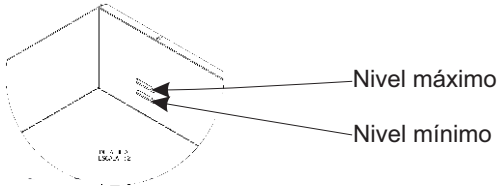
- 1º Monte los conjunto de rodas (4) nas columnas (2);
 - 2º Fixe las columnas (2) no conjunto tanque (7) con los tornillos (103*) y puercas (102*);
 - 3º Monte o zócalo lámpara (27) la parte delantera de las columnas, coloca un anillo de fijación (22) en la parte delantera y trasera do soquete (27);
 - 4º Retire el fechamiento inferior (30). Introduzca el socket chicote (1) en los orificios de columna (2), ver detalle 'B', después de pasar por los orificios centrales, ver detalle 'C'. Conecte los chicotes del socket lámpara (1) con los do conjunto panel (25), internamente situados en los extremos de conjunto tanque (7). Monte el fechamiento (30) con los tornillos (23);
 - 5º Coloque el refuerzo inferior (6) con los tornillos (103*) y puercas(102*);
 - 6º Fixe el fechamiento superior (5) con dos tornillos (103*) e dos puercas (102*) y el (27) con los tornillos (107*), arandelas (101*) y puercas (105*).
- Tornillos relación descrita en el kit de página.



Obs: Monte una rueda con bloqueo en cada columna en la misma dirección.

NIVELES DE AGUA

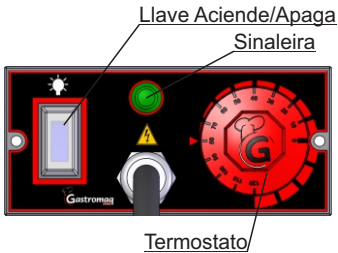
El nivel del agua se indica en detalle.



IMPORTANTE

Para Balcón Térmicos Eléctricos (**BTE** e **BTME**) nunca conecte el Balcón sin agua. Cubra completamente resistencia al agua mediante la observación de la capacidad de cada modelo. Verifique periódicamente o nivel de água, nunca deixando as resistências descobertas.

FUNCIONAMIENTO BÁSICO DEL EQUIPO



El control de la temperatura se lleva a cabo por el contador térmica a través de su termostato (con el rango de 10 ° C a 120 ° C), así como las luces de tráfico. Cuando la lámpara está encendida indica que el termostato se enciende y la resistencia activa.

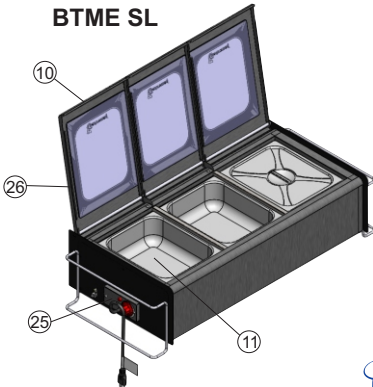
ATENCIÓN

La temperatura del contador térmica es regulable a través de termostato, pero también depende de factores externos, tales como:

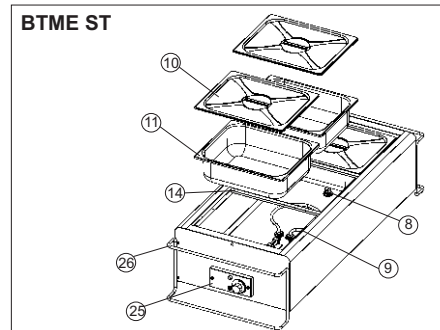
- _ Temperatura medio ambiente;
- _ Frecuencia a cambio de alimentos;
- _ Cantidad Alimentos almacenados en depósitos;
- _ Humedad relativa del aire.

BALCÓN TÉRMICO DE MESA BTME

BTME SL



BTME ST



LISTA DE CÓDIGOS

Item	Descrição	BTE6		BTE8		BTE10		BTX6		BTX8		BTX10		BTME03	
		SL	ST	SL	ST	SL	ST	SL	ST	SL	ST	SL	ST	SL	ST
1	Ⓢ Socket Lámpara	13911	13911	13911	13911	13911	13911	13911	13911	13911	13911	13911	13911	xxx	xxx
2	Conjunto Columna	10381	10373	10381	10373	10381	10373	10381	10373	10381	10373	10381	10373	xxx	xxx
3	Fechamiento Lateral	16711	xxx	16711	xxx	16711	xxx	16711	xxx	16711	xxx	16711	xxx	xxx	xxx
4	Ruedas	10182	7781	10182	7781	10182	7781	10182	7781	10182	7781	10812	7781	xxx	xxx
5	© Fechamiento Super Inox	13741	13780	13742	13781	13743	13782	13741	13780	13742	13781	13743	13782	xxx	xxx
6	Conj. Refuerzo Inf	13730	13737	13731	13738	13732	13739	13730	13737	13731	13738	13732	13739	xxx	xxx
7	Conj. Tanque	13821	13821	13806	13806	13820	13820	13821	13821	13806	13806	13820	13820	*15145*	*15223
8	Conj. Tampón	13680	13680	13680	13680	13680	13680	xxx	xxx	xxx	xxx	xxx	xxx	13680	13680
9	© Resistencia 220V	13751	13751	13751	13751	13751	13751	xxx	xxx	xxx	xxx	xxx	xxx	15227	15227
10	Ⓢ Tampa	13687	13687	13687	13687	13687	13687	13687	13687	13687	13687	13687	13687	#15196	13687
11	Cuba	16347	16347	16347	16347	16347	16347	16348	16348	16348	16348	16348	16348	16347	16347
12	Hielo X	xxx	xxx	xxx	xxx	xxx	xxx	12851	12851	12851	12851	12851	12851	xxx	xxx
13	Trilho maior	13715	13715	13715	13715	13715	13715	13715	13715	13715	13715	13715	13715	xxx	xxx
14	Trilho menor	13714	13714	13714	13714	13714	13714	13714	13714	13714	13714	13714	13714	13714	13714
15	Ⓢ Conj. Apoyo de Platos	13824	13824	13825	13825	13826	13826	13824	13824	13825	13825	13826	13826	xxx	xxx
16	Ⓢ Llave Aciente/Apaga	9715	9715	9715	9715	9715	9715	9715	9715	9715	9715	9715	9715	9715	9715
17	Ⓢ Sinaleira 220V	9899	9899	9899	9899	9899	9899	9899	9899	9899	9899	9899	9899	9899	9899
18	Ⓢ Cable electrico	17889	17889	17889	17889	17889	17889	17889	17889	17889	17889	17889	17889	14444	14444
19	Fechamiento Superior	16669	xxx	16669	xxx	16669	xxx	16669	xxx	16669	xxx	16669	xxx	xxx	xxx
20	Ⓢ Panel (c/Fech Super AI)	13773	13773	13773	13773	13773	13773	13794	13794	13794	13794	13794	13794	13774	13774
21	Termostato	13688	13688	13688	13688	13688	13688	xxx	xxx	xxx	xxx	xxx	xxx	13688	13688
22	Anillo Socket	17478	17478	17478	17478	17478	17478	17478	17478	17478	17478	17478	17478	xxx	xxx
23	Tornillo Phillips M4x12	15851	15851	15851	15851	15851	15851	15851	15851	15851	15851	15851	15851	xxx	xxx
24	Protección	xxx	xxx	xxx	xxx	xxx	xxx	xxx	xxx	xxx	xxx	xxx	xxx	xxx	xxx
25	Ⓢ Conjunto Panel	17479	17479	17479	17479	17479	17479	17479	17479	17479	17479	17479	17479	17479	17479
26	Soporte	xxx	xxx	xxx	xxx	xxx	xxx	xxx	xxx	xxx	xxx	xxx	xxx	15148	15148
27	Protección Lámpara	xxx	17473	xxx	17473	xxx	17473	xxx	17473	xxx	17473	xxx	17473	xxx	xxx
28	Base Columna	16674	xxx	16674	xxx	16674	xxx	16674	xxx	16674	xxx	16674	xxx	xxx	xxx
29	Refuerzo Central Columna	16715	xxx	16715	xxx	16715	xxx	16715	xxx	16715	xxx	16715	xxx	xxx	xxx
30	Fechamiento Inferior	17463	17463	17464	17464	17465	17465	17463	17463	17464	17464	17465	17465	xxx	xxx
31	Conj. Columna Mont.	10381	10373	10381	10373	10381	10373	10381	10373	10381	10373	10381	10373	xxx	xxx

LEYENDA:

- Ⓐ Solamente para Balcón Termico con Fechamiento Superior en Aço Inox
- Ⓑ Para Balcón Termico Hielo X (BTX) con Fechamiento Superior en Vidrio código 17476
- Ⓒ Fech Super Vidrio BT6 SL:13770, BT8 SL:13771 e BT10 SL:13772
- Ⓓ Para BTE 127V Resistencia 13750
Para BTME 127V Resistencia 15233
Para BTE 127V Sinaleira 9902
- Ⓔ Para todos los Balcón Termico Electricos y para Hielo X con Fechamiento Superior en Aço Inox
- Ⓕ Panel para BTE con Fechamiento Super en Vidrio 13774 y Panel para BTX con Fechamiento Super em Vidrio 13795
- Ⓖ BTME02 SL: 15288 ST: 15289
- Ⓖ BTME SL tampa disponible solamente modelo SL: 15196
- Ⓥ Tampa de Vidrio 13763
- Ⓒ Opcional

USO DEL EQUIPO BTE/BTME

- Antes de conectar su Balcón la red eléctrica, asegúrese de que la tensión equipo es compatible con la red, **127V** ou **220V**;
- Ponga el agua en el tanque (ver nivel indicado en la tanque);
- Ligue o Balcón y ajustar el termostato a la temperatura deseada;
- Para eliminar el agua de limpieza desde el depósito situado en el mismo tampón.

USO DEL EQUIPO BTX

- Antes de conectar su Balcón la red eléctrica, asegúrese de que la tensión equipo es compatible con la red, **127V** ou **220V**;
- Colocar los frascos en el congelador de hielo X al menos 8 horas antes de utilizarlos en Balcón Termico, congelar los viales se tiran por el gel para expandir uniformemente;
- Después de usar los viales en hielo X Balcón congelar de nuevo para el siguiente uso;
- Verifique la fecha de caducidad indicada en la botella de hielo y hacer un reemplazo antes de que venza la fecha.

IMPORTANTE

La resistencia siempre debe estar cubierto por nivel. Si no se puede quemar. Con la operación continua de agua normal del equipo evaporará lentamente. Debido a este control del nivel de agua al día, completando siempre que sea necesario.

ESPECIFICACIONES TÉCNICAS

BTE - Balcón Termico Electrico

Cantidad de Cubas

6, 8 ou 10

Columna

Super Luxo (SL) ou Stander (ST)

Colores das Columnas

Naranja, Verde ou Preto

BTX - Balcón Termico Hielo X

Cantidad de Cubas

6, 8 ou 10

Columna

Super Luxo (SL) ou Stander (ST)

Colores das Columnas

Naranja, Verde ou preto

BTME - Balcón Termico de Mesa

Cantidad de Cubas

2 ou 3

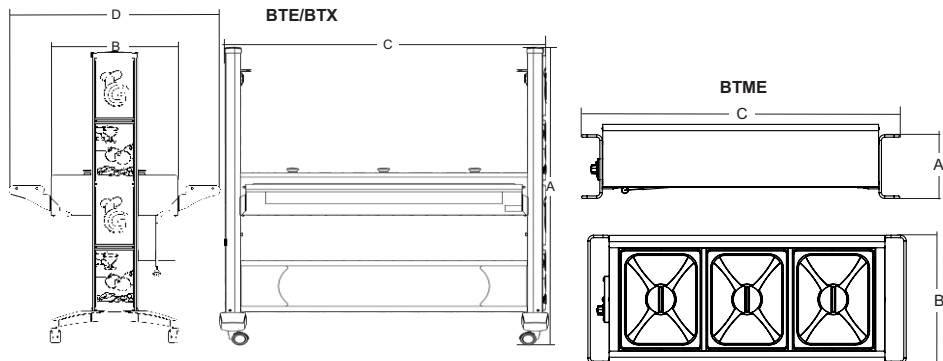
Disposición Tampas

Super Luxo (SL) ou Stander (ST)

Producto	Modelo	Dimensión da CUBA	Potencia instalada	Nr. de cubas	Peso kg	*Dimensiones (A x B x C) mm	Capacidad água do Tanque	Tempo de aquecimento
BALCÓN TERMICO	BTE06 SL	325X265X100	2000W	6	41	1461x624x1310	40 L	60 min
	BTE08 SL	325X265X100	2000W	8	46	1461x624x1585	50 L	90 min
	BTE10 SL	325X265X100	2000W	10	51	1461x624x1927	65 L	120 min
	BTX06 SL	325X265X60	-	6	40,60	1461x624x1310	-	-
	BTX08 SL	325X265X60	-	8	45,60	1461x624x1585	-	-
	BTX10 SL	325X265X60	-	10	50,60	1461x624x1927	-	-
	BTE06 ST	325X265X100	2000W	6	29,10	1363x624x1168	40 L	60 min
	BTE08 ST	325X265X100	2000W	8	34,10	1363x624x1510	50 L	90 min
	BTE10 ST	325X265X100	2000W	10	39,10	1363x624x1852	65 L	120 min
	BTX06 ST	325x265x60	-	6	30	1363x624x1168	-	-
	BTX08 ST	325x265x60	-	8	35	1363x624x1510	-	-
	BTX10 ST	325x265x60	-	10	40	1363x624x1852	-	-
	BTME02 SL	325X265X100	1300W	2	15	270x485x740	8 L	40 min
	BTME02 ST	325X265X100	1300W	2	9	245x420x740	8 L	40 min
	BTME03 SL	325X265X100	1300W	3	18	270x485x1015	12 L	60 min
	BTME03 ST	325X265X100	1300W	3	12	245x420x1015	12 L	60 min

* La potencia en base a lámpara 15W.

* Dimensión D = 1040mm



LIMPIEZA

La limpieza de la máquina debe hacerse siempre después de su uso. No utilice abrasivos, sólo jabón. Trate de evitar el uso excesivo de agua para evitar que se dañe ningún componente eléctrico.

- Para un funcionamiento correcto, este aparato debe ser instalado en la temperatura entre 5 ° C y 25 ° C.
- Este aparato no se debe limpiar con un chorro de agua.
- El dispositivo no se puede sumergir para limpiarla.

MANUTENCIÓN

- Un electricista debe proporcionar el servicio eléctrico según se especifica en las leyes locales y nacionales.
- Si el cable de alimentación está dañado, debe ser reemplazado por el fabricante o servicio técnico autorizado con un cable de alimentación especial disponible del fabricante o de servicio autorizado, con el fin de prevenir accidentes.

El aparato debe estar conectado a **127V!**
Si se instala en una red de 110 V, sus ingresos se reducirá en torno al 17%..

TÉRMINO DE GARANTÍA

La GASTROMAQ se compromete con la garantía de seis (06) meses referente al producto caracterizado anteriormente, a partir de la fecha de la reventa al cliente final, mediante las siguientes condiciones y normas:

1) La empresa no cubrirá, en ninguna hipótesis, defectos o rayaduras en la pintura o abolladuras que sean consecuencia del transporte, debiendo estos ser exigidos a la transportadora en el momento de la entrega, o sea, en la recepción de la mercancía. Tampoco tendrá garantía los equipamientos expuestos al tiempo, o que por alguna forma, después de su utilización, quede mucho tiempo sin funcionamiento, pues podrá aparecer herrumbre en las partes de movimiento no lubricadas.

2) La garantía GASTROMAQ no cubrirá vidrios, lámparas, fusibles, llaves de conexión, resistencias, termostatos, controladores de temperatura, relés, valvulas solenoides de agua y valvulas solenoides de gas, pues son componentes sensibles a las variaciones de tensión eléctrica, transporte no apropiado, instalaciones no apropiadas y sin protección.

3) El motor eléctrico, cuando se dañe, debe ser encaminado a la Asistencia Técnica de los respectivos fabricantes, debiendo ocurrir un previo contacto con GASTROMAQ.

4) El cliente tendrá derecho a la Asistencia Técnica en el local de uso de la maquina cuya medida sea mayor a 0,360m³ o con un peso superior a los 94kg. En caso que la maquina no se encuadre en las medidas citadas, la misma deberá ser enviada para la Asistencia Técnica autorizada más próxima. En caso que sea constatado por la Asistencia autorizada que hubo mal uso o instalación inadecuada del equipamiento, la visita, el movimiento del equipamiento y los costos del arreglo correrán por cuenta del usuario, incluso dentro del periodo de la garantía.

5) La garantía establecida por la fábrica se refiere a las maquinas que en servicio y uso normal presenten defectos de material o montaje. La fabrica se reserva el derecho de dar pareceres y no autoriza a otras personas a juzgar defectos presentados durante la vigencia de la garantía. La garantía cubrirá costos con la mano de obra desde que ésta sea ejecutada por la Asistencia Técnica autorizada GASTROMAQ. Se excluyen de la garantía los defectos y las averías resultantes de accidentes por negligencia en las operaciones.

6) La empresa no se responsabiliza por modificaciones en el producto, salvo las alteraciones realizadas por la propia fabrica.

7) Después de tres (03) meses de uso, se considera fuera de garantía GASTROMAQ piezas y accesorios que tengan desgaste natural o acelerado tales como: rodamientos, retenes, discos del molidor de carne y del preparador de alimentos, globo, aspa y espiral de la batidora planetaria, filtros de la moledora, piezas de trefilar, caracoles y alimentadores de extrusión.

8) Regulaciones, lubricaciones, ajustes y limpieza del equipamiento, oriundos de su uso y funcionamiento, no aerán cubiertos por la garantía, debido a que éstos corren por cuenta del propietario.

9) EXTINCIÓN DE LA GARANTÍA:

- ✓ Por no ejecutar los servicios de revisión y lubricación que constan en este manual de instrucciones del equipamiento;
- ✓ Por el empleo de piezas y componentes que no sean originales o que no sean recomendadas por GASTROMAQ;
- ✓ Por la modificación del producto y consecuente alteración de las características técnicas de funcionamiento, co excepción a las ejecutadas por GASTROMAQ;
- ✓ Por la utilización de las maquinas y equipamientos para otras funciones que no sean las indicadas por el fabricante;
- ✓ Por el transcurso del plazo de validez de la garantía.

OBS: Para cualquier demanda judicial queda elegido el Foro de la comarca de Caxias do Sul (estado de Río Grande do Sul), con renuncia a cualquier otro, por más privilegiado que sea o llegue a ser

TERMO DE GARANTIA

A empresa compromete-se com a garantia de 6 (seis) meses referente ao produto abaixo qualificado, a partir da data da revenda ao cliente final, mediante as seguintes condições e normas:

1) A empresa não cobrirá em hipótese alguma defeitos e riscos na pintura ou amassamento decorrentes de transporte, devendo estes serem exigidos da transportadora no momento da entrega, ou seja, recebimento da mercadoria. Também não terão garantia equipamentos expostos ao tempo, ou que por alguma forma após seu uso tenham ficado muito tempo sem funcionamento, pois poderá aparecer ferrugem nas partes de movimento não lubrificadas.

2) A garantia não cobrirá vidros, lâmpadas, fusíveis, chaves contactoras, resistências, termostatos, controlador de temperatura, relés, válvulas solenóides de água e válvula solenóide de gás, pois são componentes sensíveis às variações de tensão elétrica, transporte não apropriado, instalações não apropriadas e sem proteção.

3) O motor elétrico, quando danificado, deve ser encaminhado à Assistência Técnica dos respectivos fabricantes, devendo ocorrer um prévio contato com a GASTROMAQ .

4) O cliente terá o direito a Assistência Técnica no local de uso da máquina cuja medida da mesma seja maior que 0,360m³ ou peso superior a 94kg. Caso a máquina não se enquadre nas medidas citadas, a mesma deverá ser enviada para a Assistência Técnica Autorizada mais próxima. Caso seja constatado que houve mau uso ou instalação inadequada do equipamento, a visita, o deslocamento e os custos do conserto correrão por conta do usuário, mesmo sendo no período de garantia.

5) A garantia estabelecida pela fábrica refere-se à máquinas que em serviço e uso normal apresentarem defeitos de material ou montagem. A fábrica reserva o direito de dar pareceres e não autoriza outras pessoas a julgar defeitos apresentados durante a vigência da garantia. A garantia cobrirá custos com a mão-de-obra desde que a mesma seja executada pela Assistência Técnica Autorizada. Excluem-se da garantia defeitos ou avarias resultantes de acidentes por negligência nas operações.

6) A empresa não se responsabiliza por modificações no produto, salvo as alterações feitas pela própria fábrica.

7) Após 3 (três) meses de uso, considera-se fora de garantia todas peças ou acessórios que tenham desgaste natural ou acelerado tais como: rolamentos e retentores, discos do Moedor de Carne e do Preparador de Alimentos; globo, pá e espiral da Batedeira Planetária; feltros da Modeladora; trefilas, caracóis e alimentadores de extrusão.

8) Regulagens, lubrificações, ajustes e limpeza do equipamento, oriundos de seu uso e funcionamento, não serão cobertos pela garantia, devendo estes correr por conta do proprietário.

9) EXTINÇÃO DA GARANTIA:

- ✓ A não execução dos serviços de revisão e lubrificação constantes no Manual de Instrução do equipamento;
- ✓ O emprego de peças e componentes não originais e não recomendadas pela empresa;
- ✓ Modificação do produto e conseqüente alteração das características técnicas de funcionamento, com exceção às executadas pela empresa;
- ✓ Utilização das máquinas e equipamentos para outras funções que não sejam as indicadas pelo fabricante;
- ✓ Pelo decurso do prazo de validade da garantia.

Obs: Para qualquer demanda judicial fica eleito o Foro da Comarca de Caxias do Sul (RS), com renúncia a qualquer outro, por mais privilegiado que seja ou venha a ser.

LISTA DE REVISÕES MÁQUINA

DATA:	HISTÓRICO:	RESPONSÁVEL:

LISTA DE REVISÕES MANUAL

Revisão	Nº Série Inicial	Nº Série Final
00	010113XXXXXX	030214XXXXXX
01	040314XXXXXX	-

R.01

BTE 06 BTX 06

BTE 08 BTX 08

BTE 10 BTX 10

BTME 03

BTME 02

Etiqueta do produto
Etiqueta del producto



Visualize aqui os dados do seu equipamento como n° de série, modelo, frequência, tensão.



Gpaniz Indústria de Equipamentos para Alimentação Ltda.

Adolfo Randazzo, 2010 - CEP. 95046-800 - Caxias do Sul -RS

CNPJ 90.771.833/0001-49