

# COZERELLA

CZ - 15

CZ - 22

CZ - 37

**G.PANIZ**

***Termo de Garantia***

## ÍNDICE

 Apresentação - Finalidade - Segurança	3
 Aspectos de Segurança	4
 Recebimento do Produto - Instalação	7
 Características Técnicas	8
 Instruções de Uso	9
 Painel de Instrumentos	10
 Vista Explodida Máquina	11
 Catálogo de Peças	13
 Vista Explodida Painel	15
 Catálogo de Peças	16
 Manutenção - Limpeza	17
 Botão de Emergência	17
 Esquema Elétrico	18
 Certificado De Conformidade	19
 Termo Garantia	21
 Lista Revisão Máquina	23

## APRESENTAÇÃO

A empresa, especializada no ramo de máquinas para alimentação, oferece uma variada linha de produtos, que atendem as necessidades do mercado. São dezenas de equipamentos projetados para facilitar o trabalho de quem atua no ramo de alimentação. Fornecemos equipamentos para restaurantes, panificadoras, açougues, pizzarias, supermercados, confeitarias e até mesmo para cozinhas residenciais e industriais.

Todos os produtos são fabricados com materiais de alta qualidade e acabamento superior, dentro das normas de segurança e higiene das leis vigentes.

A facilidade na instalação, manutenção mínima, baixo consumo e o alto rendimento produtivo, colocam os produtos G.PANIZ, à frente no mercado, com vantagens de economia, produtividade, segurança e qualidade.

Queremos cumprimentá-lo por ter escolhido um produto com qualidade a que o nome merece, **G.PANIZ**.

## FINALIDADE DO MANUAL

A finalidade deste manual é passar ao usuário informações necessárias sobre o produto que acaba de ser adquirido. Leia este manual atentamente e terá a orientação correta para que obtenha um melhor aproveitamento e durabilidade do equipamento.

## SEGURANÇA

- Este aparelho não deve ser utilizado por pessoas (inclusive crianças) com capacidade física, sensorial ou mental reduzida, falta de experiência ou conhecimento, ao menos que tenham recebido instruções quanto ao uso deste equipamento por pessoa responsável pela sua segurança.



Equipotencialidade  
IEC 60417-5021

Para identificar o terminal de interligação, que visa manter diversos aparelhos com o mesmo potencial. Não sendo, necessariamente, o Terra de uma ligação local.



Terra de Proteção  
IEC 60417-5019

Identificar qualquer terminal que é destinado para conexão com um condutor externo para proteção contra choque elétrico em caso de uma falha, ou no terminal de uma terra de proteção (Terra) eletrodo.



Tensão Perigosa  
IEC 60417-5036

Para indicar os riscos decorrentes de tensões perigosas



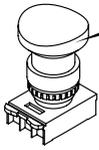
Superfície Quente  
IEC 60417-5041

Para indicar que o item marcado pode ser quente e não deve ser tocado sem cuidado.

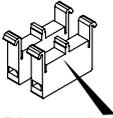
- Verifique se a tensão do seu aparelho está de acordo com a etiqueta que acompanha o produto (no cordão de alimentação).
- Para evitar choques e danos ao seu produto verifique o aterramento de sua rede elétrica.
- Crianças devem ser vigiadas para assegurar que não estejam brincando com o aparelho.



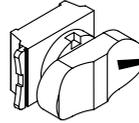
## ASPECTOS DE SEGURANÇA



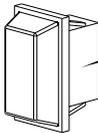
**Botão de Emergência**  
Desliga o equipamento em situações de risco.



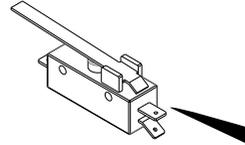
**Blocos de contato com duplo canal.**



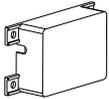
**Chave Liga Desliga**  
Desliga o equipamento em condições normais de uso.



**Chave Geral**  
Corta o fornecimento de energia para o equipamento.



**Interruptores positivos**  
Desliga o equipamento quando a grade de proteção estiver aberta



**Interface de Segurança**  
Acionamento do motor com redundância / proteção térmica do motor.

## VIDA ÚTIL DOS COMPONENTES

### Botões

Vida Mecânica	$3 \times 10^6$ operações
---------------	---------------------------

### Botões de emergência

Vida Mecânica	$3 \times 10^5$ operações
---------------	---------------------------

## ASPECTOS DE SEGURANÇA

**Dados Específicos:** Informações específicas do aparelho, ou mesmo da empresa, como razão social, CNPJ, nº de série, podem ser encontradas na contracapa do manual.

**Normas do Projeto:** Segundo a portaria 1.111 anexo VI (Máquinas para panificação e confeitaria), As máquinas de panificação e confeitaria não especificadas por tal anexo e certificadas pelo INMETRO estão excluídas da aplicação da Norma Regulamentadora NR-12 quanto aos requisitos técnicos de construção relacionados à segurança da máquina.

**Cozerella :** A descrição da máquina e sua utilização prevista, podem ser visualizada a partir da pág 8.

**Esquema Elétrico:** Para a visualização da esquemática do comando elétrico, conforme a tensão Bivolt, 127V - 220V Mono , verificar a partir da pág 20.

**Riscos:** Este equipamento não gera qualquer risco à exposição dos usuários.

**Segurança:** Leia com atenção os itens a seguir para evitar problemas durante a instalação e o uso de seu equipamento.

Mantenha esse manual sempre próximo dos usuários nos locais de trabalho.

Nunca retirar o cabo do equipamento puxando pelo fio, sempre pegando o plugue e tirando-o da tomada.

Nunca use extensões ou adaptadores para a ligação dos equipamentos.

Não remova o pino central do plugue.

Para a segurança do operador e dos componentes elétricos, recomendamos que seja verificado se o local de instalação possui aterramento.

Conforme o Artigo 198 da CLT (Consolidação das Leis do Trabalho), é de 60kg o peso máximo que o trabalhador pode carregar sem prejudicar sua saúde.

**Limitações:** Instalar o equipamento com distância mínima de 50cm entre um equipamento e outro, para evitar superaquecimento do motor.

Instale o equipamento em local onde não haja tráfego intenso de pessoas.

**Adulteração:** Seu equipamento possui tampa de proteção e componentes elétricos que impedem acesso as partes móveis. A retirada ou adulteração destes componentes de segurança podem causar riscos graves nos membros superiores do usuário do produto.

## ASPECTOS DE SEGURANÇA

**Utilização do Aparelho:** Este equipamento foi projetado exclusivamente para a área de alimentação, a utilização para outros fins resultarão em desgaste prematuro do produto e danos no seu sistema de transmissão.

*Procedimento para utilização do aparelho com segurança ver pág 9.*

**Manutenção:** Procedimentos para manutenção, cabo danificado, desgaste da correia, verifique pág 17.

**Emergência:** Em caso de emergência, pressione o botão de emergência, o mesmo fará com que a máquina pare instantaneamente.

*Verifique o procedimento de uso do botão de emergência, na pág 19.*

**Vida Útil:** A vida útil da máquina pode variar de 3 à 5 anos, baseado na vida útil dos componentes, localizados na pág 04.

- Acesse gratuitamente nosso site [www.gpaniz.com.br](http://www.gpaniz.com.br)

### Atenção

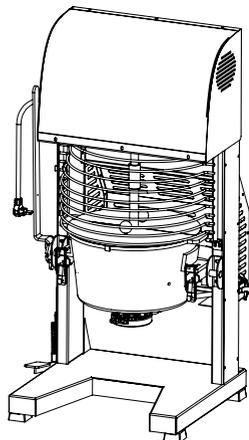
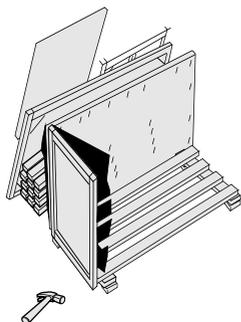
**É PROIBIDA A RETIRADA DE QUALQUER ITEM DE SEGURANÇA DE SUA MÁQUINA SOB PENA DE PERDA DA GARANTIA E FUNCIONAMENTO DO EQUIPAMENTO.**

## RECEBIMENTO DO PRODUTO

Ao receber o produto, recomendamos cuidado e inspeção para detectar qualquer avaria proveniente do transporte, tais como:

- Amassados e riscos na pintura;
- Quebra de peças;
- Falta de peças através da violação da embalagem.

**OBSERVAÇÃO:** Em casos de avaria no recebimento seja ele por qualquer motivo acima mencionado, a fábrica não se responsabiliza.



## INSTALAÇÃO

Os procedimentos a seguir devem ser executados para a melhor segurança do usuário:

- Instale seu equipamento em área bastante arejada;
- A instalação do equipamento deve ser em uma superfície plana;
- Deixar um espaço de pelo menos 50 cm em torno do equipamento;
- Não faça instalação próximo a materiais combustíveis;
- Partes metálicas são condutoras de calor, portanto, antes de iniciar qualquer manutenção verifique se o equipamento está completamente resfriado;
- Verificar se a tensão da rede elétrica é a mesma do seu equipamento.
- Para a operação adequada, este aparelho deve ser instalado em local com temperatura entre 5°C a 25°C.
- Nunca use extensões ou 'T' para a ligação dos equipamentos;
- Não remova o pino terra do cabo elétrico;
- Utilize tomadas para 20A com pino 4,8mm conforme NBR 6147.

Se não for apto a estes procedimentos, contratar profissional habilitado para a realização. Ligue para 0800-704-2366 e contate a Assistência.

## CARACTERÍSTICAS TÉCNICAS

Fabricadas para o ramo Gastronômico, atendem o trabalho constante em cozinhas industriais, hotéis, panificadoras, padarias e similares com muita eficiência, rapidez e qualidade.

Possuem a estrutura externa feita em aço carbono, com revestimento em pintura epóxi, panela em alumínio fundido, batedor em aço carbono revestido com cromo duro e raspadores em nylon. Transmissão por engrenagens de aço carbono e corrente ASA 35 na CZ22/37, já na CZ15 é utilizado um redutor do tipo coroa sem fim. Sistema basculante da panela com trava de segurança, pedal para liberação e vários níveis de inclinação da mesma. Panela removível para facilitar a limpeza. Queimador de alta pressão em ferro fundido, registro para controle da chama e mangueira feita com material anti-chama.

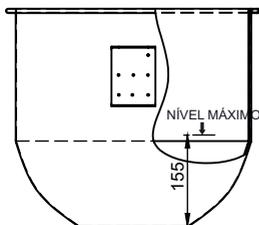
Para consulta de recita, acesse o site: [www.gpaniz.com.br](http://www.gpaniz.com.br)

ESPECIFICAÇÕES TÉCNICAS					
PRODUTO	MODELO	MOTOR	POTÊNCIA MOTOR	PESO	DIMENSÕES A X B X C
MISTURADOR PARA COZIMENTO	CZ - 15	127V/220V Monofásico	1/4CV	64 kg	1100x575x610mm
	CZ - 22	127V/220V Monofásico	1/2CV	110 kg	1400x750x550mm
	CZ - 37	127V/220V Monofásico	3/4CV	123 kg	1400x820x550mm

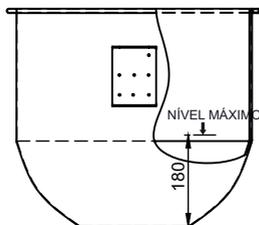
A empresa reserva o direito de efetuar alterações nos equipamentos sem aviso prévio.

## NÍVEL MÁXIMO DAS CUBAS

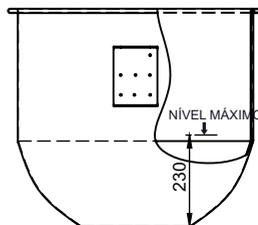
CZ-15



CZ-22



CZ-37





## INSTRUÇÕES DE USO

Para ligar sua máquina, siga os passos descritos abaixo:

Procedimento para acionar o misturador:

1º Passo: Ligar a máquina na rede elétrica;

2º Passo: Posicionar a panela e o batedor de tal forma a ficar bem fixa no equipamento;

3º Passo: Acrescentar os ingredientes ;

4º Passo: Verificar se o botão de Emergência está na posição de trabalho (puxado totalmente para fora);

5º Passo: Ligue a chave geral;

6º Passo: Pressionar o botão Liga (região branca do botão) ;

7º Passo: Seguindo o mesmo roteiro básico ( a partir do 3º passo), ir acrescentando aos poucos os demais ingredientes de sua receita.

8º Passo: Para desligar a máquina, pressione o botão Desliga (região preto do botão).

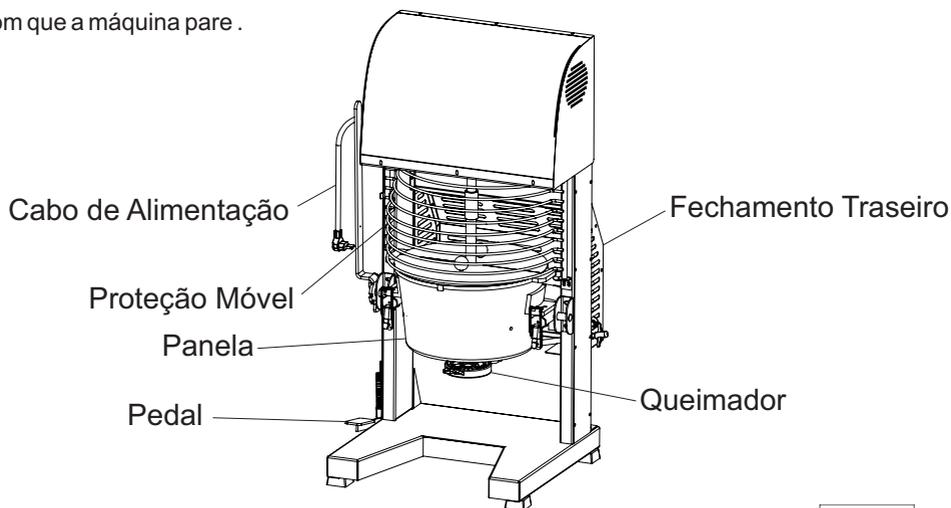
Para acionar o queimador:

1º Passo: Acenda a chama com cuidado (abra o registro de tal forma que saia pouco gás). Após a chama acesa aumente gradativamente a saída de gás para aumentar a intensidade da mesma;

2º Passo: O registro é o único controle de temperatura existente no equipamento. Por isso tome muito cuidado com o excesso de chama, pois poderá queimar o produto. Trabalhe sempre com fogo brando por segurança;

3º Passo: Após ter cozido o produto, desligue a chama, posicione um recipiente na frente do equipamento, erga a bucha de segurança do batedor para removelo, remova a trava de segurança da panela, pise no pedal e com a alavanca incline a panela para remover o produto.

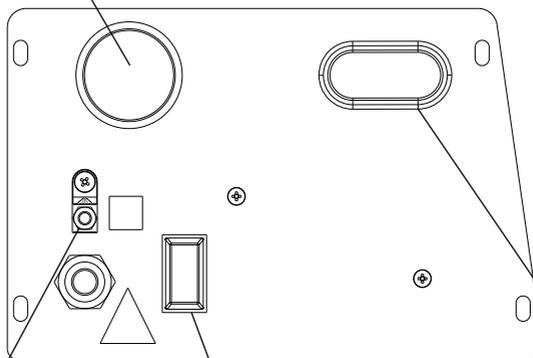
Em caso de emergência, pressione o botão de Emergência da máquina, o mesmo fará com que a máquina pare .



## PAINEL DE INSTRUMENTOS

### Botão de Emergência

desliga o equipamento  
em situação de risco



### Equipotencial

interligar o  
aterramento entre  
os aparelhos

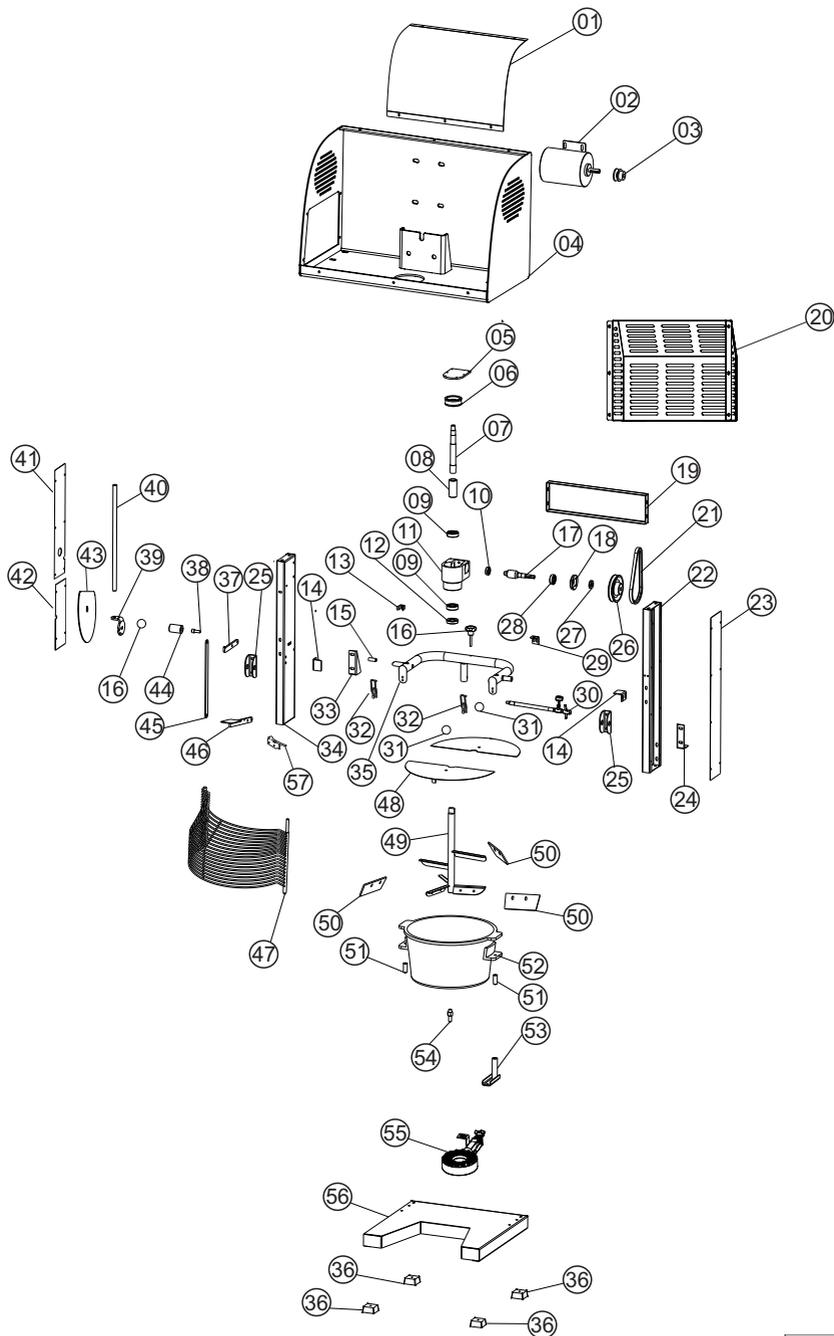
### Botão Liga/Desliga

liga e desliga o equipamento  
em condições normais de  
uso

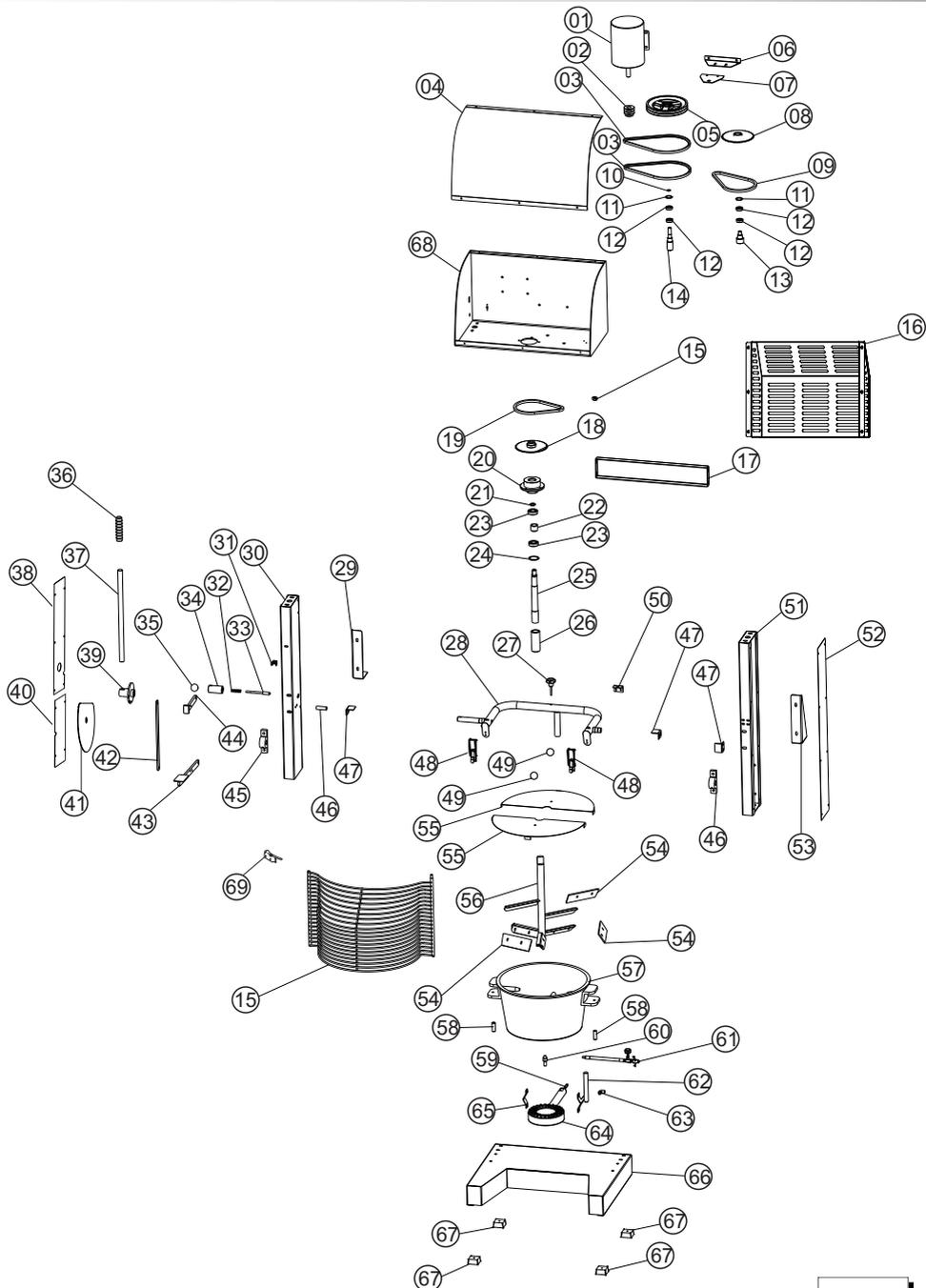
### Chave Geral

Corta o fornecimento  
de energia para o  
equipamento

# VISTA EXPLODIDA CZ-15



# VISTA EXPLODIDA CZ-22 CZ-37



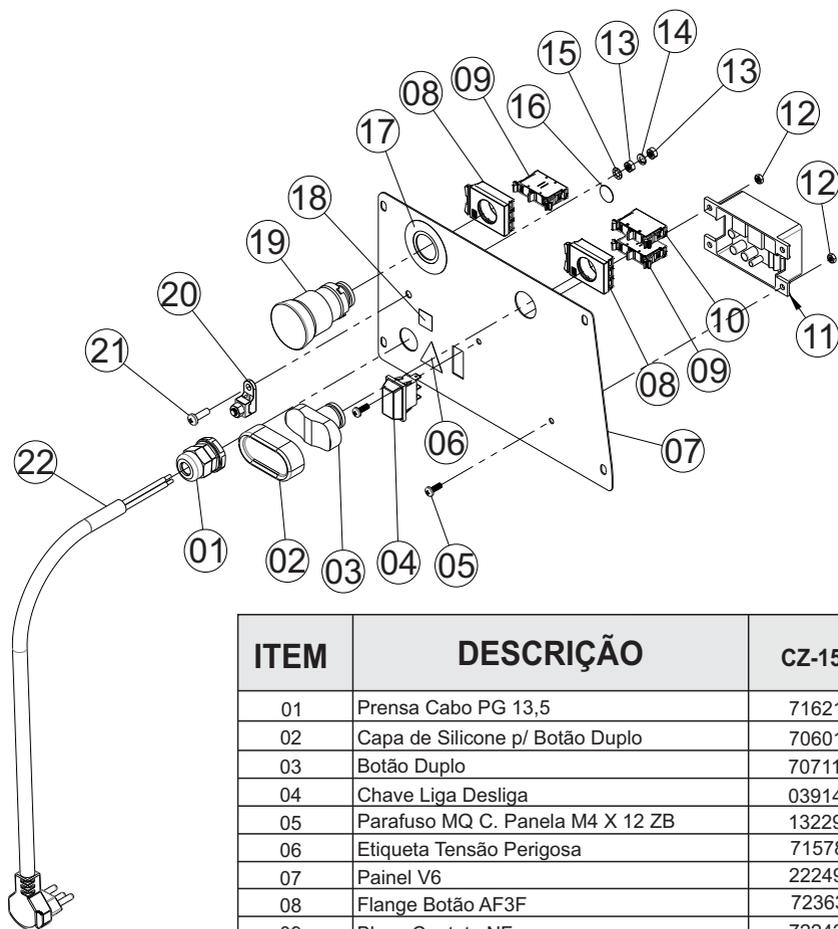
## LISTA DE PEÇA CZ-15

ITEM	CODIGO	DESCRIÇÃO DAS PEÇAS CZ 15
1	10424	Fechamento Corpo Sup Cz 15 481 X 519mm
2	00679	Motor
3	71233	Polia 1a-050 F5/8 Usinada
4	10441	Conj Corpo Superior Cz 15
5	01058	Tampa Redutor Em 10
6	01063	Coroa Bronze Em 10
7	10409	Eixo Principal Cz 15 Ø25,40x202mm
8	10408	Bucha trava Cz 15 72mm
9	00020	Rolamento 6204 2rs
10	00022	Rolamento 6002 Zz
11	10415	Redutor Pequeno em 10
12	71059	Retentor 22x47 10
13	10272	Trinco Protetor Aramado Cz 22/37 Inox
14	10258	Batente Mcq 30/70 55x45mm
15	10474	Espacad Suporte Da Trava Cz 15 31,50mm
16	00533	Manipulo
17	01721	Eixo Sem Fim Cl20/em10 133mm
18	01069	Mancal Pequeno Em 10/cl 350
19	10434	Ref Sup Das Colunas Cz 15 489x170mm
20	10403	Conjunto Fechamento Cz 15
21	82495	Correia A 18
22	10402	Coluna Esquerda Cz 15 754,50x204mm
23	10419	Fechamento Lat Direita Cz 15 694x106mm
24	10470	Ref Inf Esq Coluna Cz15 145x75mm
25	10467	Guia Basculante Cz 15 108,30x90mm
26	00417	Polia 1a-100 F14 Em 10
27	00038	Retentor 00796 Br 16x32x7(40028)
28	00027	Rolamento 30203
29	10475	Suporte Proteção Aramado Cz15
30	71080	Conjunto Mangueira Para Gás Cz 15
31	03461	Manipulo Baquelite
32	70161	Fecho Rápido FP7 C1
33	10472	Ref Inf Dir Coluna Cz 15 145x75mm
34	10401	Coluna Direita Cz 15 754,50x204mm
35	10422	Conj Basculante Cz 15
36	70368	Pé Borracha Sf210/bp 12r F/0048
37	10469	Trava Basulante Cz15 142x26,50mm
38	10440	Trava do Basculante Cz 15 37mm
39	10466	Catraca Basculante Cz 15 105 x 59,60mm
40	10438	Alavanca Cz 15 450mm
41	10420	Fechamento Lat Esquerda Superior Cz 15 694x406mm
42	10478	Fechamento Lateral esquerda Inferior Cz 15
43	10406	Proteção Alavanca Cz 15 1,06x84x110mm
44	10460	Base Trava Basculante Cz 15 52mm
45	10421	Haste Acionadora Trava Cz 15 330x20mm
46	10471	Conj Pedal Cz 15
47	10476	Conjunto Grade Proteção Segurança Cz 15
48	10431	Tampa Painel Cz 15 379,50x205,60mm
49	10414	Conjunto Batedor Cz 15
50	10410	Raspador Inf Cz 15 140x55mm
51	10242	Pino Guia Painel Cz 15 41mm
52	71011	Painel da Cozerella Cz 15
53	10436	Conj Móvel Req Queimador Cz 15
54	10216	Guia Batedor Cz 22 50mm
55	21752	Conjunto Fogareiro Pré Montado
56	10284	Conjunto Base Cz 15
57	00725	Chave Micro Interruptor

# LISTA DE PEÇA CZ-22/37

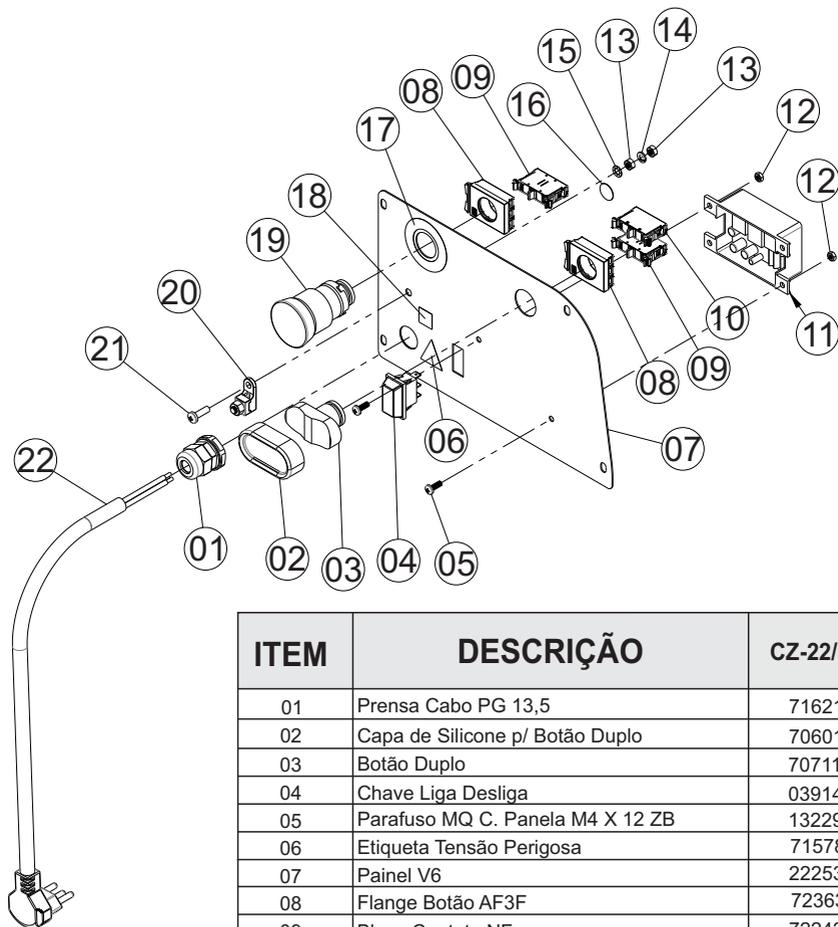
ITEM	CODIGO CZ 22	CODIGO CZ 37	DESCRIÇÃO DAS PEÇAS
1	00001	00002	Motor
2	02986	02515	Polia 22-050 F3/4 Mc 22 Usinada
3	71092	71092	Correia Z-785
4	10224	10324	Fech Corpo Sup Cz 22 682,70x573mm
5	03355	03355	Conj Polia Transm Mc 22
6	10257	10257	Suporte Fixa Polia Cz 22/37 2,65x85x180mm
7	10260	10260	Suporte Movel Polia Cz 22/37 2,65x95x112,50mm
8	10206	10206	Conj Engre Intermediaria Z 50 Cz 22
9	71020	71020	Corrente Asa 35 Cz 30 68 Elos-650mm
10	00968	00968	Anel Elástico E 15
11	00970	00970	Anel Elástico I 32
12	00022	00022	Rolamento 6002 Zz
13	10248	10248	Eixo Engr Intermediaria Cz 22/37 Ø35,00x61,50mm
14	00725	00725	Bandeja Inferior Ci50 2,00x486x543,50mm
15	10271	10342	Conjunto Grade Proteção Segurança
16	10416	10301	Conjunto Fechamento
17	10234	10334	Reforço Colunas Cz 22 604x146mm
18	10207	10207	Conj Engre Tração Z 50 Cz 22
19	70307	70307	Corrente Asa 35 Cz 22 63 Elos-600mm
20	20669	20699	Mancal Dianteiro Bp 20
21	00973	00973	Anel Elástico E 25
22	01039	01039	Espaçador Rolamento Cz 22 26mm
23	00023	00023	Rolamento 6005 2rs
24	00971	00971	Anel Elastico I 47
25	10209	10309	Eixo Principal Cz 263mm
26	10208	10208	Bucha Trava Cz 22 102mm
27	23638	23638	Manipulo
28	10222	10322	Conj Basculante Cz 22
29	10263	10263	Reforço Ped Dir Cz 22/37 2,65x167x300mm
30	10204	10204	Conj Col Lat Esquerda Cz 22
31	10272	10272	Trinco Prot Aramado Cz 22/37 Inox 1,50x15x72mm
32	01929	01929	Conjunto Tampa Mesa Inox Da 300
33	10240	10240	Trava do Basculante Cz 22/37 72mm
34	10256	10256	Bucha Trava Lat Cz 22/37 Ø35,00x71mm
35	00533	00533	Manipulo Bola Baquelite Ø38m
36	00895	00895	Manopla Borracha 74031 Cabo Pa 27
37	10238	10238	Alavanca Cz 22 475mm
38	10219	10219	Fechamento Lat Esquerda Cz 22 898x145mm
39	10239	10239	Conj Catraca Cz 22
40	10276	10276	Fech Lateral Esquerda Inferior Cz 22/37
41	10226	10226	Proteção Alavanca Cz 22 1,06x92x110mm
42	10221	10221	Haste Acionadora Trava Cz 22 360x22mm
43	10266	10266	Conjunto Pedal Cz 22/37
44	10252	10252	Conjunto Trava Cuba Cz 22/37
45	10243	10243	Mancal Suporte Basculante Cz 22/37
46	10262	10262	Espaçador Sup Trava Cz 22/37 50mm
47	10258	10258	Batente Cz 15 2,65x67,30x45mm
48	70161	70161	Fecho Rápido FP7 C1
49	03461	03461	Manipulo Bola MDP 360
50	10267	10267	Suporte Grade Prot Seg Cz 22/37 2,65x45x55mm
51	10203	10203	Conj Col Lateral Direita Cz 22
52	10220	10220	Fechamento Lateral Direita Cz 22 898x145mm
53	10264	10264	Reforço Ped Esquerdo Cz 22/37 2,65x137x300mm
54	10210	10310	Raspador Inferior Cz 160x58mm
55	10231	10331	Tampa Painela Cz 22 490x245,50mm
56	10214	10314	Conjunto Batedor
57	70986	70987	Painela Da Cozerella
58	10242	10242	Pino Guia da Painela Cz 22 46mm
59	71112	71112	Bico Injetor Cozarella 1/8x35mmx1,5
60	10216	10338	Guia Batedor
61	71080	71080	Conjunto Mang Conec P/gs 3/8x1/8x1/4 Cozerella
62	10337	10337	Conjunto Móvel Regul Queimador Cz 22
63	71113	71113	Joelho Latão 1/8x1/8i
64	02137	02137	Fogareiro Ff Gb13 R 5/8 Unc
65	10261	10261	Abraçadeira Móvel Cz 22/37 2,65x27x100mm
66	10227	10302	Conjunto Base
67	70368	70368	Pé Borracha Sf210/bp12r F/0048
68	10241	10341	Conjunto Corpo Superior
69	00725	00725	Micro Interruptor

## VISTA EXPLODIDA PAINEL CZ-15



ITEM	DESCRIÇÃO	CZ-15
01	Pressa Cabo PG 13,5	71621
02	Capa de Silicone p/ Botão Duplo	70601
03	Botão Duplo	70711
04	Chave Liga Desliga	03914
05	Parafuso MQ C. Painela M4 X 12 ZB	13229
06	Etiqueta Tensão Perigosa	71578
07	Painel V6	22249
08	Flange Botão AF3F	72363
09	Bloco Contato NF	72242
10	Bloco Contato NA	72243
11	Interface de Segurança	72383
12	Porca Sextavada M4 ZB	00760
13	Eporca Sextavada M5 ZB	03276
14	Arruela Pressão M5 ZB	14495
15	Arruela Dentada Int. M5	71585
16	Etiqueta Terra Proteção	71582
17	Etiqueta Emergência	71584
18	Etiqueta Equipotencialidade	71577
19	Botão Emergência	70710
20	Terminal Aperto	71575
21	Parafuso Philips Cabeça Painela	71673
22	Cabo INJ 3x1,5x1,5 HEPR NM287 Plug 90°	72390

## VISTA EXPLODIDA PAINEL CZ-22/37



ITEM	DESCRIÇÃO	CZ-22/37
01	Pressa Cabo PG 13,5	71621
02	Capa de Silicone p/ Botão Duplo	70601
03	Botão Duplo	70711
04	Chave Liga Desliga	03914
05	Parafuso MQ C. Painela M4 X 12 ZB	13229
06	Etiqueta Tensão Perigosa	71578
07	Painel V6	22253
08	Flange Botão AF3F	72363
09	Bloco Contato NF	72242
10	Bloco Contato NA	72243
11	Interface de Segurança	72383
12	Porca Sextavada M4 ZB	00760
13	Eporca Sextavada M5 ZB	03276
14	Arruela Pressão M5 ZB	14495
15	Arruela Dentada Int. M5	71585
16	Etiqueta Terra Proteção	71582
17	Etiqueta Emergência	71584
18	Etiqueta Equipotencialidade	71577
19	Botão Emergência	70710
20	Terminal Aperto	71575
21	Parafuso Philips Cabeça Painela	71673
22	Cabo INJ 3x2,5x1,5 HEPR NM287 Plug 90°	72391



## MANUTENÇÃO

- A manutenção periódica do equipamento evita o desgaste prematuro das peças que trabalham entre si, como correias. Além da manutenção, é necessário fazer algumas verificações:

- Verificar desgaste e aperto (tensão) da correia do motor a cada 100 horas.
- Lubrificar as engrenagens a cada 200 horas de uso.

Nota: Utilizar GRAXA ESPECIAL TUTELA ASF 360DXC3276.

- Um electricista deverá fornecer serviços elétricos conforme especificações de leis locais e nacionais.
- Se o cordão de alimentação está danificado, ele deve ser substituído pelo fabricante ou agente autorizado ou pessoa qualificada, a fim de evitar riscos.

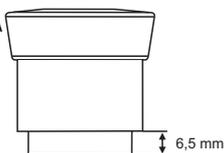
## LIMPEZA

- Antes de efetuar a limpeza desligue a chave geral e retire o plugue da tomada.
- Nunca utilize acessório de metal (faca, colher, etc) para não agredir as partes de aço inoxidável.
- Para a limpeza externa, aconselha-se utilizar um pano úmido com sabão neutro.
- Nunca utilize mangueira de água pois poderá provocar curto circuito e danificar os componentes elétricos como motor e itens de segurança.
- A limpeza de seu equipamento deverá ser feita sempre após a sua utilização. Não utilize produtos abrasivos, somente sabão neutro.
- Este aparelho não deve ser limpo com jato de água.
- A máquina não poderá ser submergida para limpeza

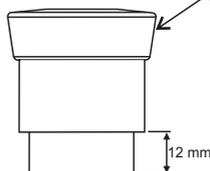
## BOTÃO DE EMERGÊNCIA

Os BOTÕES DE EMERGÊNCIA da máquina possuem a função de segurança de parar a máquina instantaneamente em caso de emergência. Portanto, os mesmos devem estar desacionados para que o aparelho possa entrar em funcionamento. A imagem a seguir ilustra o botão acionado e desacionado.

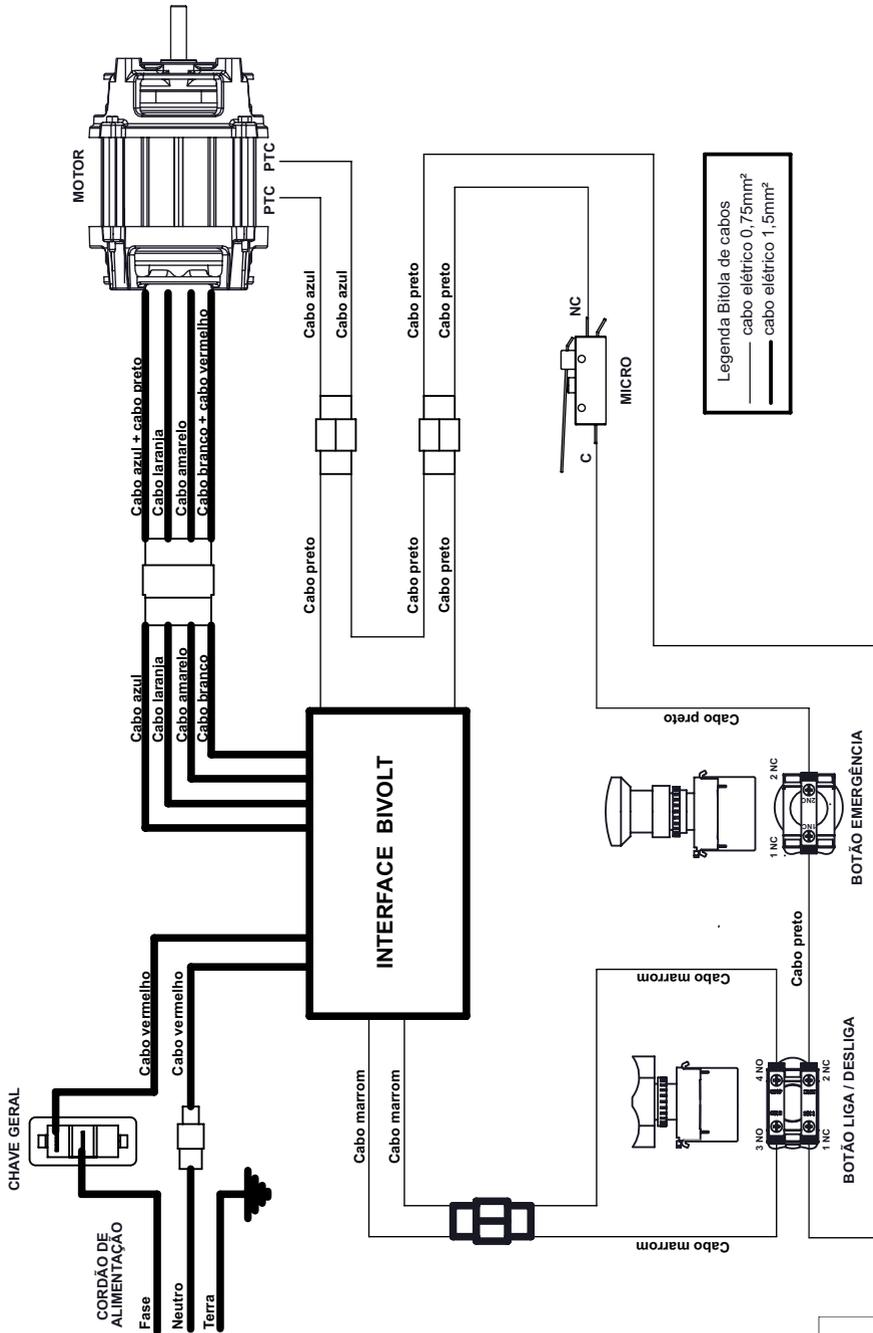
BOTÃO ACIONADO



BOTÃO DESACIONADO



# ESQUEMA ELÉTRICO CZ-15/22/37 127-220V





**CERTIFICADO DE CONFORMIDADE**  
*Conformity Certificate*

**Nº 218.052/17**

A ABNT concede o Certificado de Conformidade de Produto à empresa:  
*ABNT grants the Product Conformity Certificate to the company.*

**Gpaniz Ind. de Equipamentos para Alimentação LTDA**  
CNPJ: 90.771.833/0001-49  
Rua Adolfo Randazzo, 2010  
CEP: 95034-970 - Vila Maestra - Caxias do Sul - RS

Para o(s) produto(s):  
*To the following product(s):*

**Segurança de Aparelhos Eletrodomésticos e Similares**

Produzido(s) na unidade localizada em:  
*Produced in the unit located in:*

**Gpaniz Ind. de Equipamentos para Alimentação LTDA**  
CNPJ: 90.771.833/0001-49  
Rua Adolfo Randazzo, 2010  
CEP: 95034-970 - Vila Maestra - Caxias do Sul - RS

Atendendo aos requisitos do Procedimento Específico ABNT:  
*Meeting the requirements of specific procedure ABNT:*

**PE 131.07**

Atendendo aos requisitos da Portaria:  
*Meeting the requirements of the Governmental Decrees:*

**Requisitos de Avaliação da Conformidade**  
Portaria Inmetro nº371 de 29/12/2009  
Portaria Inmetro nº328 de 08/08/2011  
Portaria Inmetro nº402 de 01/08/2012

E aos requisitos da Norma:  
*And the requirements of the Standard:*

**ABNT NBR NM 60335-1:2010**  
**IEC 60335-2-64:2008**

Sistema de Certificação: 5  
*Models System: 5.*

Auditoria de renovação realizada nos dias: 14 e 15 de dezembro de 2016.  
*Certification Audit held on:*

Primeira concessão: 25/04/2014  
*First concession:*

Período de validade:  
*Validity period*

**18/04/2017 a 18/04/2020**

Este certificado cancela e substitui o de nº 218.035/14.

Data da Emissão: Rio de Janeiro, 18 de abril de 2017.  
*Issuance Date*

  
**Sérgio Pacheco**  
Gerente de Certificação de Produto  
*Product Certification Manager*



**ABNT** Associação Brasileira de Normas Técnicas

Av. Treze de Maio, 13 - 28º Andar - Centro - Rio de Janeiro - RJ - CEP 20031-901  
Av. Paulista, 726 - 10º Andar - Bela Vista - São Paulo - SP - CEP 01310-910

1/3



**CERTIFICADO DE CONFORMIDADE**  
*Conformity Certificate*

**Nº 218.052/17**

Marca	Modelo	Descrição	Código de Barras (se aplicável)
GPANIZ	CZ 15 127V 60Hz	Família D8 Cozereiras Aparelho Classe I, IPX1	N/A
	CZ 15 220V 60Hz		
	CZ 22 127V 60Hz		
	CZ 22 220V 60Hz		
	CZ 37 127V 60Hz		
	CZ 37 220V 60Hz		

Laboratório / CRL: <i>Laboratory / CRL:</i>	BR Cert	CRL 0287
Relatório de Ensaio Nº / Data: <i>Test Report Number / Date:</i>	OS 1726/2017 06	11/04/2017

Rio de Janeiro, 18 de abril de 2017.



ABNT Associação Brasileira de Normas Técnicas  
 Av. Treze de Maio, 13 - 28º Andar - Centro - Rio de Janeiro - RJ - CEP 20031-901  
 Av. Paulista, 726 - 10º Andar - Bela Vista - São Paulo - SP - CEP 01310-910

## TERMO DE GARANTIA

A empresa compromete-se com a garantia de 6 (seis) meses referente ao produto abaixo qualificado, a partir da data da revenda ao cliente final, mediante as seguintes condições e normas:

1) A empresa não cobrirá em hipótese alguma defeitos e riscos na pintura ou amassamento decorrentes de transporte, devendo estes serem exigidos da transportadora no momento da entrega, ou seja, recebimento da mercadoria. Também não terão garantia equipamentos expostos ao tempo, ou que por alguma forma após seu uso tenham ficado muito tempo sem funcionamento, pois poderá aparecer ferrugem nas partes de movimento não lubrificadas.

2) A garantia não cobrirá vidros, lâmpadas, fusíveis, chaves contactoras, resistências, termostatos, controlador de temperatura, relés, válvulas solenóides de água e válvula solenóide de gás, pois são componentes sensíveis às variações de tensão elétrica, transporte não apropriado, instalações não apropriadas e sem proteção.

3) O motor elétrico, quando danificado, deve ser encaminhado à Assistência Técnica dos respectivos fabricantes, devendo ocorrer um prévio contato com a G PANIZ .

4) O cliente terá o direito a Assistência Técnica no local de uso da máquina cuja medida da mesma seja maior que 0,360m<sup>3</sup> ou peso superior a 94Kg. Caso a máquina não se enquadre nas medidas citadas, a mesma deverá ser enviada para a Assistência Técnica Autorizada mais próxima. Caso seja constatado que houve mau uso ou instalação inadequada do equipamento, a visita, o deslocamento e os custos do conserto correrão por conta do usuário, mesmo sendo no período de garantia.

5) A garantia estabelecida pela fábrica refere-se à máquinas que em serviço e uso normal apresentarem defeitos de material ou montagem. A fábrica reserva o direito de dar pareceres e não autoriza outras pessoas a julgar defeitos apresentados durante a vigência da garantia. A garantia cobrirá custos com a mão-de-obra desde que a mesma seja executada pela Assistência Técnica Autorizada. Excluem-se da garantia defeitos ou avarias resultantes de acidentes por negligência nas operações.

6) A empresa não se responsabiliza por modificações no produto, salvo as alterações feitas pela própria fábrica.

7) Após 3 (três) meses de uso, considera-se fora de garantia todas peças ou acessórios que tenham desgaste natural ou acelerado tais como: rolamentos e retentores, discos do Moedor de Carne e do Preparador de Alimentos; globo, pá e espiral da Batedeira Planetária; feltros da Modeladora; trefilas, caracóis e alimentadores de extrusão.

8) Regulagens, lubrificações, ajustes e limpeza do equipamento, oriundos de seu uso e funcionamento, não serão cobertos pela garantia, devendo estes correr por conta do proprietário.

#### **9) EXTINÇÃO DA GARANTIA:**

- ✓ A não execução dos serviços de revisão e lubrificação constantes no Manual de Instrução do equipamento;
- ✓ O emprego de peças e componentes não originais e não recomendadas pela empresa;
- ✓ Modificação do produto e conseqüente alteração das características técnicas de funcionamento, com exceção às executadas pela empresa;
- ✓ Utilização das máquinas e equipamentos para outras funções que não sejam as indicadas pelo fabricante;
- ✓ Pelo decurso do prazo de validade da garantia.

Obs: Para qualquer demanda judicial fica eleito o Foro da Comarca de Caxias do Sul (RS), com renúncia a qualquer outro, por mais privilegiado que seja ou venha a ser.

## LISTA DE REVISÕES MÁQUINA

DATA:	HISTÓRICO:	RESPONSÁVEL:

## LISTA DE REVISÕES MANUAL

Revisão	Nº Série Inicial	Nº Série Final	CDA	Descrição
00	010113XXXXXX	030614XXXXXX	*	
01	040614XXXXXX	290616XXXXXX	1835	
02	300616XXXXXX	131216XXXXXX	2079	Alterado esquemas elétricos, vista explodida do painel, alterado conforme modelo no V5, alterado componentes elétricos pg. 4.
03	141216XXXXXX	310117XXXXXX	2151	Alterado item 00533 para 03461 nas páginas 13 e 14.
04	010217XXXXXX	010317XXXXXX	2200	Acrescentado conjunto fogareiro na página 11 item 55.
05	020317XXXXXX	161117XXXXXX	2605	Alterado ilustração do item 47 na página 11.
06	171117XXXXXX	210618XXXXXX	2842	Alterado esquemas elétrico, vistas explodidas dos painéis para modelo V6.
07	220618XXXXXX	041118XXXXXX	2964	Alterado código do item 17 de 02140 para 23638 Página 14.
08	051118XXXXXX	-		

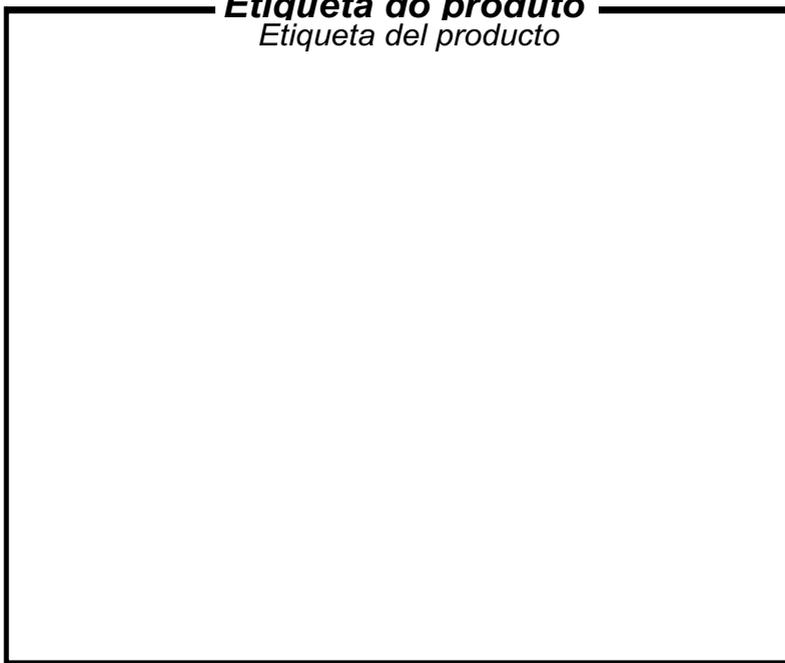
R.08

CZ - 15

CZ - 22

CZ - 37

***Etiqueta do produto***  
*Etiqueta del producto*



Visualize aqui os dados do seu equipamento como n° de série, modelo, frequência, tensão.



**ATENDIMENTO AO CONSUMIDOR**

**(0-XX-54) 2101 3400**

**0800-704-2366**

[www.gpaniz.com.br](http://www.gpaniz.com.br) [gpaniz@gpaniz.com.br](mailto:gpaniz@gpaniz.com.br)

*Gpaniz Indústria de Equipamentos para Alimentação Ltda.*

Adolfo Randazzo, 2010 - CEP. 95046-800 - Caxias do Sul -RS

CNPJ 90.771.833/0001-49