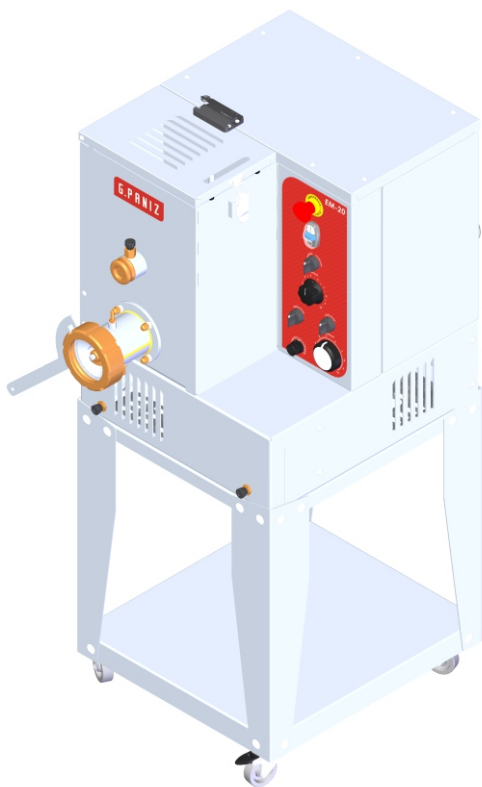


Manual de Instrução



EM-20
EM-40

 @grupogpaniz

 gpaniz.equipamentos

 G.Paniz Ind. de Equip. p/ Alim. LTDA

Extrusora de massa

G.PANIZ

ÍNDICE

| | |
|---------------------------------|----|
| Apresentação - Finalidade | 03 |
| Aspectos de segurança..... | 04 |
| Instruções de Segurança..... | 05 |
| Recebimento do produto..... | 05 |
| Instalações | 06 |
| Tabela de disjuntor..... | 07 |
| Instruções de instalações..... | 09 |
| Característica Técnicas..... | 10 |
| Painel de instrumentos..... | 11 |
| Instruções de uso..... | 12 |
| Manutenção..... | 15 |
| Limpeza..... | 16 |
| Esquema Elétrico..... | 19 |
| Termo de Garantia..... | 20 |
| Lista de Revisões Máquina..... | 22 |
| Cronograma de Manutenção..... | 23 |
| Lista de Revisões Manual..... | 23 |

APRESENTAÇÃO

A empresa, especializada no ramo de máquinas para alimentação, oferece uma variada linha de produtos, que atendem as necessidades do mercado. São dezenas de equipamentos projetados para facilitar o trabalho de quem atua no ramo de alimentação. Fornecemos equipamentos para restaurantes, panificadoras, açougue, pizzarias, supermercados, confeitarias e até mesmo para cozinhas residenciais e industriais.

Todos os produtos são fabricados com materiais de alta qualidade e acabamento superior, dentro das normas de segurança e higiene das leis vigentes.

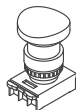
A facilidade na instalação, manutenção mínima, baixo consumo e o alto rendimento produtivo, colocam os produtos GPANIZ, à frente no mercado, com vantagens de economia, produtividade, segurança e qualidade.

Queremos cumprimentá-lo por ter escolhido um produto com a qualidade a que o nome merece, **GPANIZ**.

FINALIDADE DO MANUAL

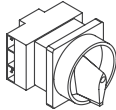
A finalidade deste manual é passar ao usuário informações necessárias sobre o produto adquirido. Leia todo o manual atentamente para obter orientação correta de uso obtendo melhor aproveitamento e durabilidade do equipamento, bem como de operação segura.

ASPECTOS DE SEGURANÇA



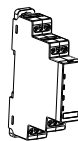
Botão de Emergência

Desliga o equipamento em situações de risco.



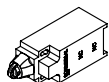
Chave Geral

Corta o fornecimento de energia para o equipamento. Possui trava de segurança.



Relé de Segurança

Monitora o todo o sistema de segurança.



Interruptores positivos

Desliga o equipamento quando o aramado de proteção estiver aberto.



Chave Liga/Reset/Desliga

Liga/Desliga o equipamento em condições normais de uso/ Reseta o equipamento sempre após uma parada

Dados Específicos: Informações específicas do aparelho, ou mesmo da empresa, como razão social, CNPJ, nº de série, podem ser encontradas na contracapa do manual.

Normas do Projeto: Esta máquina foi projetada observando a Norma de Segurança NR12.

Amassadeira com Extrusora: A descrição da máquina e sua utilização prevista, podem ser visualizadas na **pág 10**.

Esquema Elétrico: Para a visualização da esquemática do comando elétrico, conforme a tensão 220V ou 380V Trifásico verificar a partir da **pág 18**.

Riscos: Este equipamento não gera qualquer risco à exposição dos usuários.

Manutenção: Procedimentos para manutenção, cabo danificado, desgaste da corrente, verifique **pág 15**.

Segurança: Leia com atenção os itens a seguir para evitar problemas durante a instalação e o uso de seu equipamento.

-Mantenha esse manual sempre próximo dos usuários nos locais de trabalho.

-Nunca use extensões ou adaptadores para a ligação dos equipamentos.

-Para a segurança do operador e dos componentes elétricos, recomendamos que seja verificado se o local de instalação possui aterramento.

- Conforme o Artigo 198 da CLT (Consolidação das Leis do Trabalho), é de 60kg o peso máximo que o trabalhador pode carregar sem prejudicar sua saúde.

Limitações: Instalar o equipamento com distância mínima de 50cm entre um equipamento e outro, para evitar superaquecimento do motor. Instale o equipamento em local onde não haja tráfego intenso de pessoas.

Adulteração: Seu equipamento possui proteção e componentes elétricos que impedem acesso as partes móveis. A retirada ou adulteração destes componentes de segurança podem causar riscos graves nos membros superiores do usuário do produto.

Utilização do Aparelho: Este equipamento foi projetado exclusivamente para a área de alimentação, a utilização para outros fins resultarão em desgas-te prematuro do produto e danos no seu sistema de transmissão.

Procedimento para utilização do aparelho com segurança **ver pag 11**.

INSTRUÇÕES DE SEGURANÇA

O aparelho não deve ser utilizado por crianças ou pessoas com capacidade física, sensorial ou mental reduzida ou que tenha falta de experiência ou conhecimento, exceto se receberam instruções quanto ao uso deste equipamento por pessoa responsável pela sua segurança.

Equipotencialidade IEC 60417-5021



Para identificar o terminal de interligação, que visa manter diversos aparelhos com o mesmo potencial. Não sendo, necessariamente, o Terra de uma ligação local.



Terra de Proteção IEC 60417-5019

Identificar qualquer terminal que é destinado para conexão com um condutor externo para proteção contra choque elétrico em caso de uma falha, ou no terminal de uma terra de proteção (Terra) eletrodo.

Tensão Perigosa IEC 60417-5036



Indica os riscos decorrentes de tensões perigosas

Verifique se a tensão do aparelho está de acordo com a etiqueta que acompanha o produto (no cordão de alimentação).

Para evitar choques e danos ao seu produto verifique o aterramento de sua rede elétrica.

RECEBIMENTO DO PRODUTO

Ao receber recomendamos cuidado e inspeção para detectar qualquer avaria proveniente do transporte, tais como:

- 1) Amassados e riscos no inox;
- 2) Quebra de peças;
- 3) Falta de peças através da violação da embalagem;

OBSERVAÇÃO: Em casos de avaria no recebimento, seja ele por qualquer motivo mencionado acima, a fábrica não se responsabiliza.

O produto contém:

- Chave

Opcionais

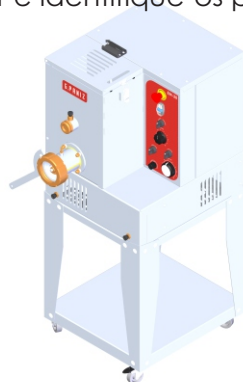
Os itens opcionais abaixo podem ser adquiridos no momento da compra do seu equipamento, peça para seu vendedor e identifique-os pelo código.

Modela da Trefilas

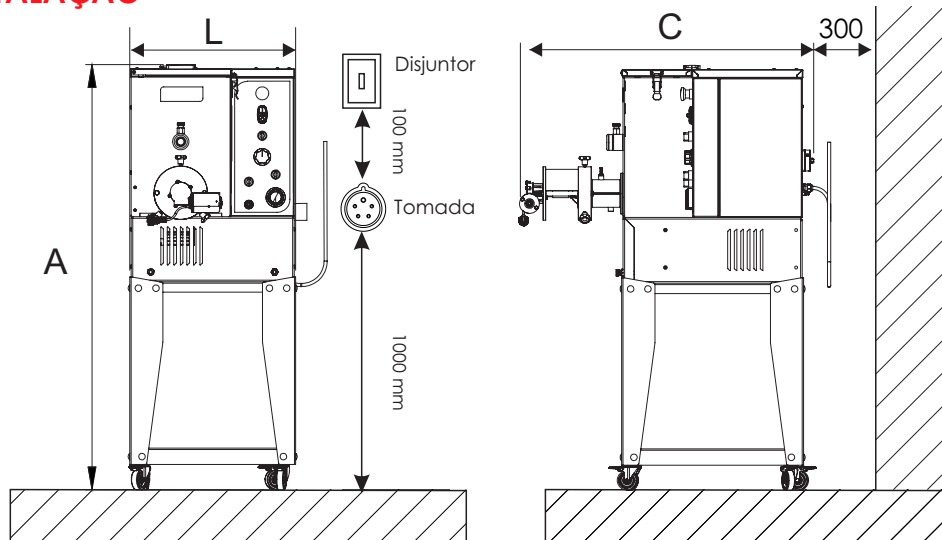
- Penne
- Espaguete 1,5
- Espaguete 1,0
- Talharim
- Macarrão
- Fusilli
- Conchilhone
- Rigatoni
- Lasanha
- Conjunto cortador

Códigos

- 27451
- 27490
- 27491
- 27493
- 27489
- 29034
- 29035
- 29036
- 29037
- 27444



INSTALAÇÃO



| Modelo | Dimensões C/ Cortador A x L x C |
|--------|---------------------------------|
| EM-20 | 1274 x 509 x 874** |
| EM-40 | 1444 x 555 x 960* |

*Altura máx. basculada 1600mm

**Altura máx. proteção aberta 1474mm

ESTE EQUIPAMENTO NECESSITA DE:



CONEXÃO ELÉTRICA



Tomada



TERMINAL TERRA



ÁREA PARA MANUTENÇÃO



DISJUNTOR

| MODELO | EM-20 | EM-40 |
|------------------------------|-------------|------------------|
| Alimentação elétrica | Trifásico | Trifásico |
| Potência instalada (kW) | 1,9 | 2,2 |
| Frequência (Hz) | 60 | 60 |
| Tensão (V) | 220 - 380 | 220 - 380 |
| Consumo elétrico médio (kWh) | 1,1 | 1,8 |
| Corrente nominal (A) | 2,1 | 3,5 |
| Cordão de alimentação (mm) | 1500 | 1500 |
| Peso (kg) | 113 | 142 |
| Volume cuba (L) | 22,6 | 22,6 (x2) |
| Medidas internas cuba (mm) | 210x304x355 | 210x304x355 (x2) |

INSTRUÇÕES GERAIS DE INSTALAÇÃO


- Instale o equipamento em uma superfície plana e não inflamável.
- Deixe um espaço conforme **página 06** em torno do equipamento.
- Para a operação adequada, este equipamento deve ser instalado em local com temperatura entre 5°C a 25°C.
- Mantenha o equipamento fora do alcance de crianças.

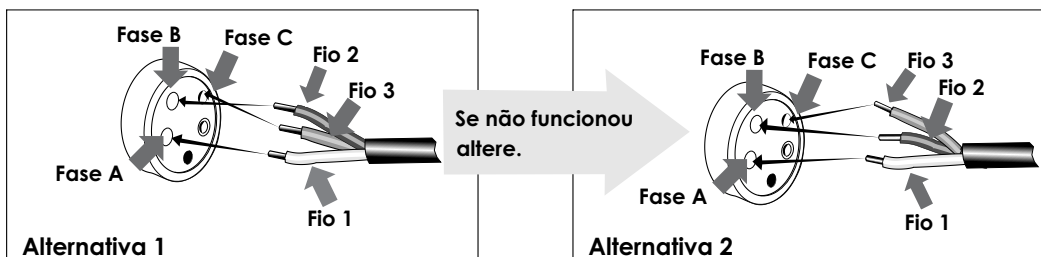
TABELA DE DISJUNTOR

É importante ter um disjuntor instalado em sua rede elétrica conforme sugerido na tabela abaixo. Se necessário contrate um eletricista profissional, qualificado e de sua confiança, para adequar a instalação elétrica.

Disjuntores conforme norma NBR NM 60898 e condutores conforme norma NBR 5410.

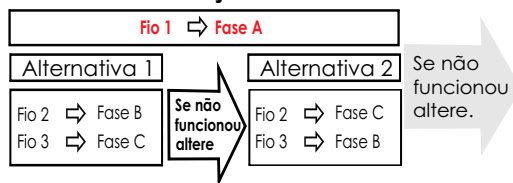
INSTRUÇÃO DE INSTALAÇÃO ELÉTRICA

- O equipamento deve ser aterrado para evitar riscos ao operador e danos ao equipamento.
 - Não remova o pino terra do cabo elétrico.
 - Nunca use extensões ou 'T' para a ligação dos equipamentos.
 - Faça a conexão do terminal equipotencial próximo ao adesivo , com cabo de 6 a 8 mm².

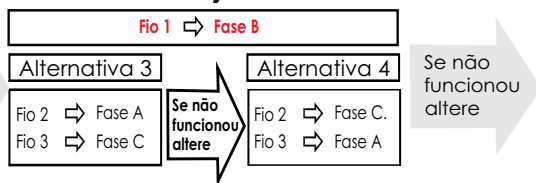


OBS: Não coloque os fios diretamente na tomada. Utilize sempre disjuntores.

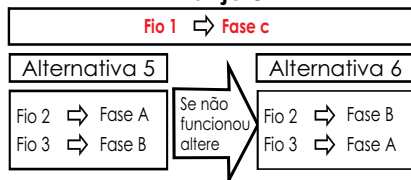
Arranjo 1



Arranjo 2



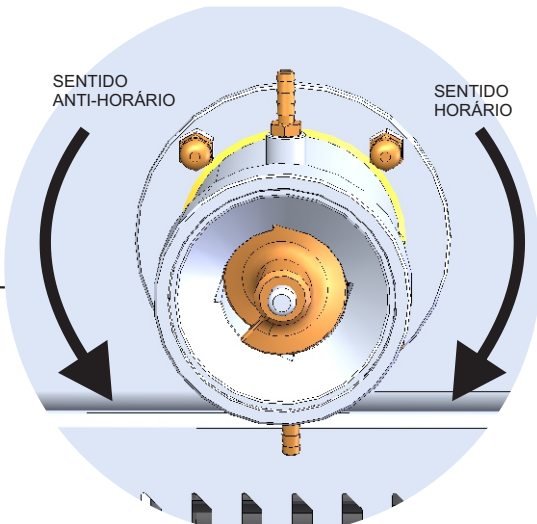
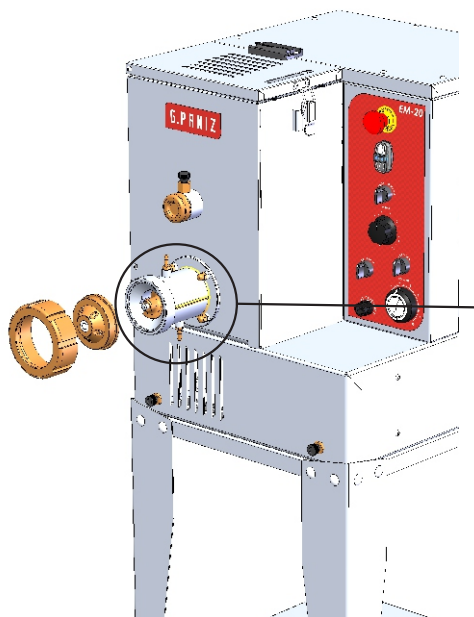
Arranjo 3



NOTA:

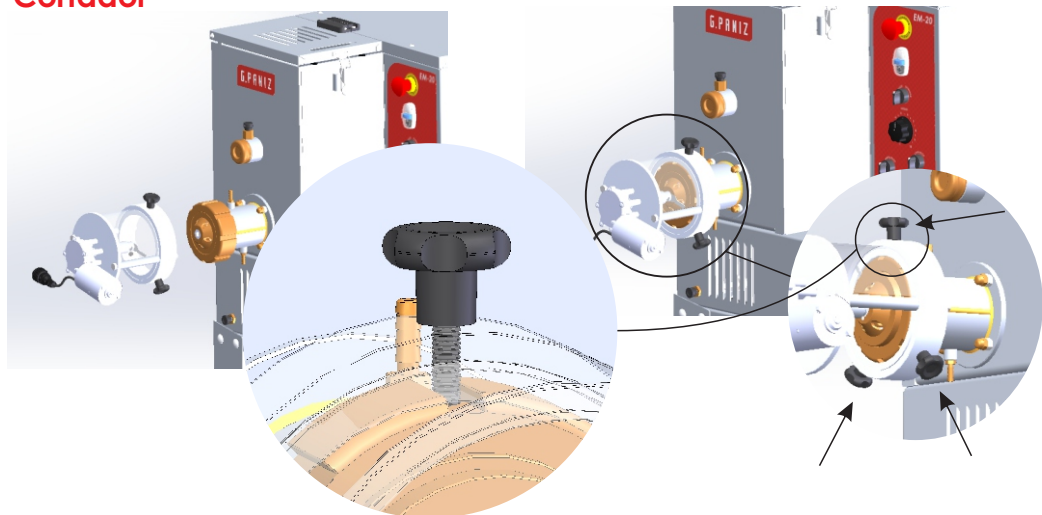
Na função 'operação batedor', o batedor e o caracol giram no sentido horário.

Na função 'operação extrusão' o batedor e o caracol giram no sentido anti-horário.



INSTRUÇÕES DE INSTALAÇÃO

Cortador



Posicione o cortador , conforme ilustrado na 1ª imagem acima, certifique-se que os manípulos para aperto encaixaram na porca, após isso de o aperto igualmente nos 3 manípulos.

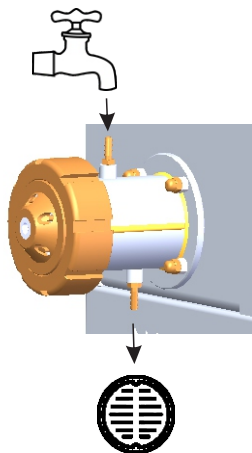
Sistema de refrigeração do bocal

Neste manual apresentamos duas sugestões de sistemas de refrigeração do bocal. Sistema aberto consiste na adaptação de mangueira e abraçadeiras em um ciclo aberto (ver diagrama abaixo).

Sistema Fechado, este sistema consiste na adaptação de mangueira e abraçadeiras em um ciclo fechado. Utilizar mangueira bitola 1/4". Salientamos que o resfriamento do bocal se faz necessário para a qualidade da massa, assim como a integridade dos componentes da máquina.

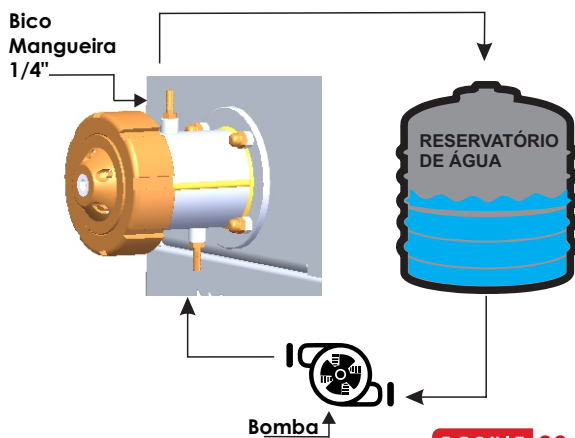
CICLO ABERTO

Sugestão 1



CICLO FECHADO

Sugestão 2



CARACTERÍSTICAS TÉCNICAS

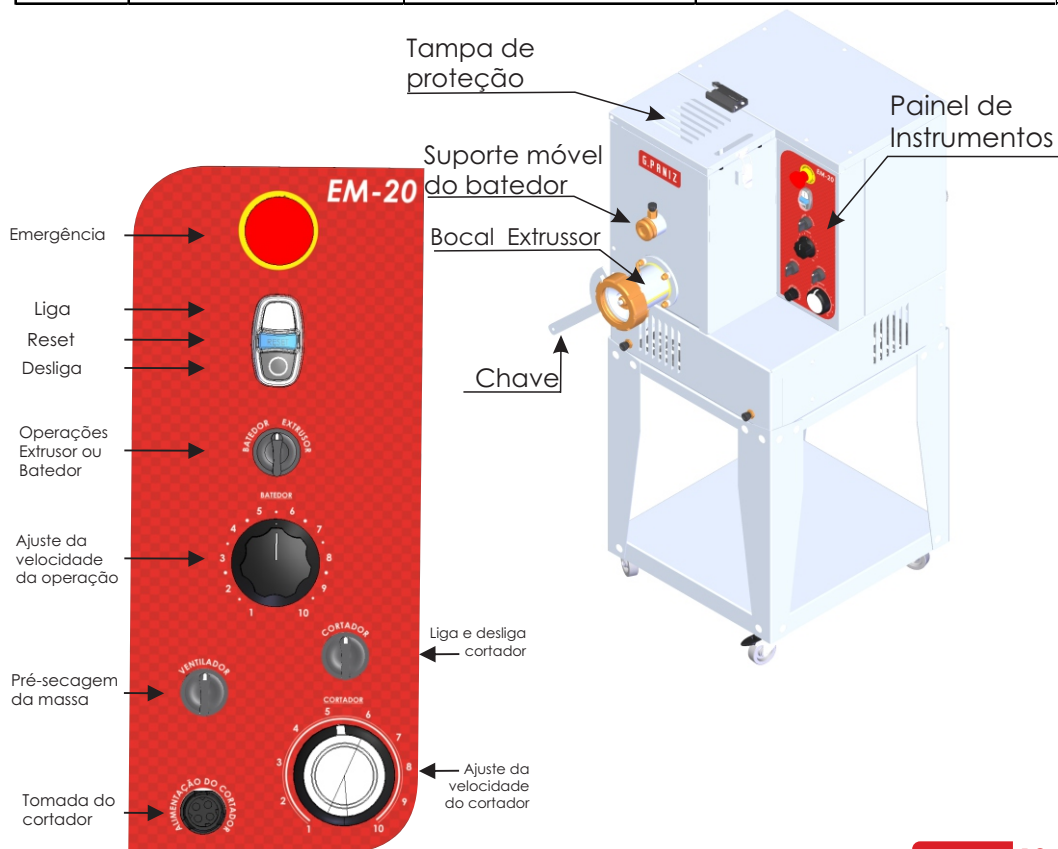
A extrusora de massas é utilizada na preparação de massas em geral, espaguete, talharim, macarrão, penne, fusilli, rigatoni. Indicada para restaurantes e hotéis, podendo trabalhar com qualquer tipo de farinha de grão tenro, duro, calibrado.

Pode-se também utilizar farinha integral sendo necessário peneirar para eliminar eventuais fragmento de farelo.

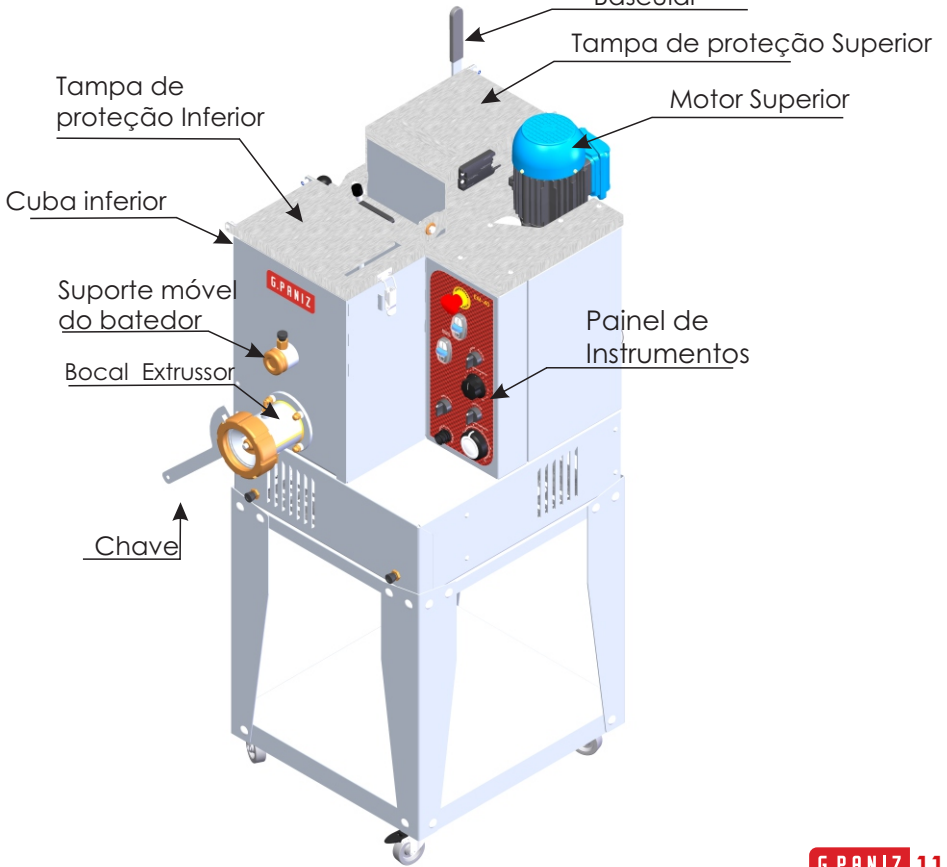
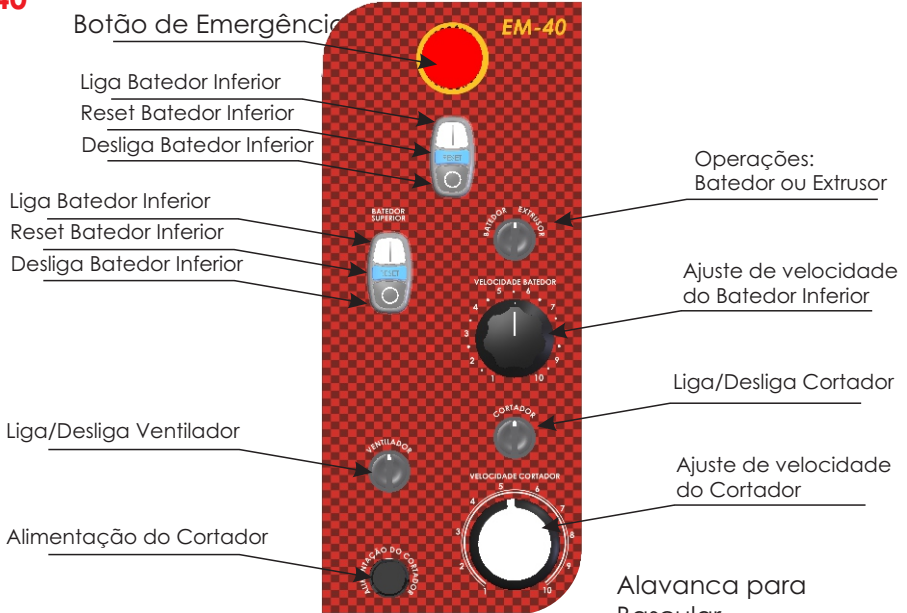
Os ovos devem ser quebrados em vasilha separada, de modo a evitar pedaços de casca entrem nas trefilas. É importante também bater os ovos por alguns segundos, a fim que a gema e a clara sejam bem misturadas.

A função de batedor (amassadeira) deve ser usada apenas para massas de baixa hidratação. Essa amassadeira não faz massas de pão, bolo, biscoito, pão de queijo entre outras massas de confeitaria.

| Modelo | Capacidade de Extrusão | Capacidade da Cuba | Velocidade de trabalho na máxima RPM |
|--------|------------------------|----------------------------|--------------------------------------|
| EM-20 | De 15 a 20 kg/hr | 9 kg massa pronta | 58 |
| EM-40 | De 35 a 40 kg/hr | 9kg massa pronta cada cuba | 58 |



EM-40



INSTRUÇÃO DE USO

PARA REALIZAR A MISTURA DA MASSA SIGA OS SEGUINTE PASSOS:

- 1º Montar a trefila desejada no bocal extrusor (pág.13);
- 2º Ligar o equipamento na rede elétrica;
- 3º Ligar a Chave Geral, localizada na traseira do seu equipamento;
- 4º Abra a tampa de proteção e adicione dentro da cuba a farinha e demais ingredientes desejados conforme sua receita. Modelo **EM-40** tem controles independentes de bater, ou seja, você tem a opção de bater ou não simultaneamente as duas cubas;
- 5º Feche a(s) tampa(s) e trave com o grampo de fixação;
- 6º Verifique se o botão de emergência está totalmente para fora;
- 7º Pressione o botão RESET, referente a cuba que estiver utilizando, superior ou inferior (pág. 10 e 11);
- 8º Coloque o botão de operações na opção de bater;
- 9º Agora é só ligar a sua EM-20 ou EM-40 pressionando o botão 'ligar', referente a cuba que estiver carregada podendo também serem ligadas simultaneamente.

A velocidade pode ser regulada apenas para a cuba inferior, a cuba superior tem uma velocidade constante de 58 RPM.

Adicione ovos e líquidos até que a massa se torne homogênea. Assim que sua massa estiver pronta desligue seu equipamento antes de trocar de operação;

PARA REALIZAR EXTRUSÃO DA MASSA SIGA OS SEGUINTE PASSOS:

- 1º Coloque uma bandeja, basta puxar para fora as hastes (pág.13);
- 2º Com a máquina desligada, posicione o botão na função 'Extrusor';
- 3º Agora é só ligar o equipamento para iniciar o processo de extrusão;

OPCIONAL:

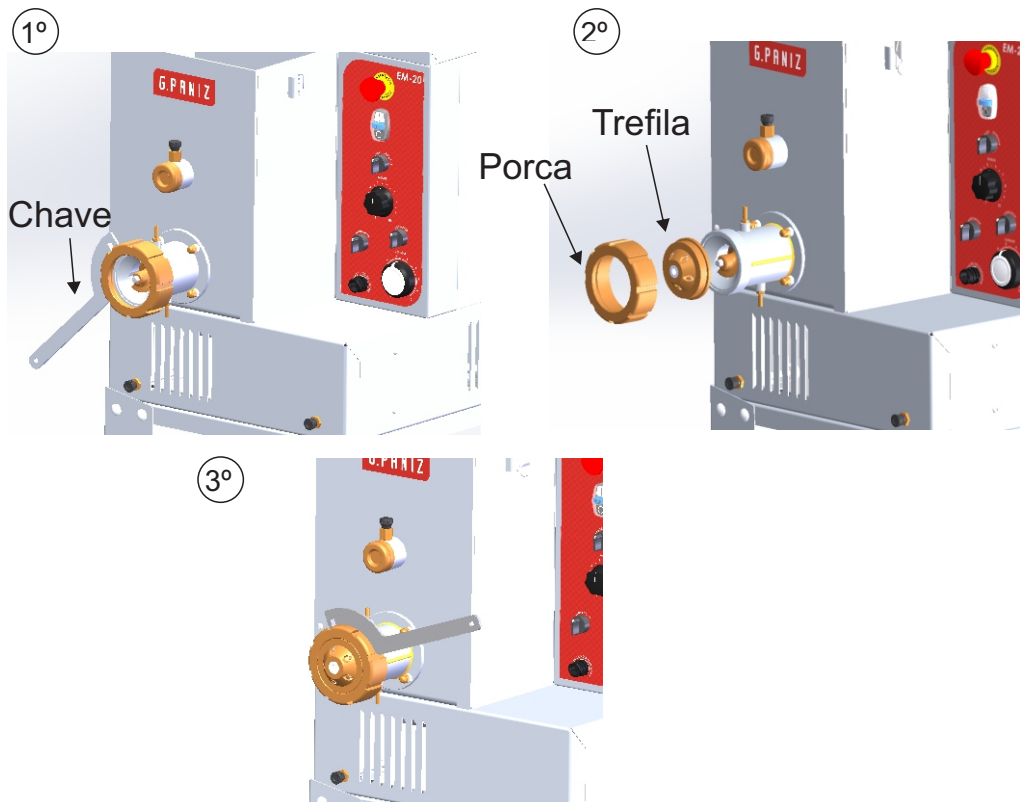
Caso necessite tem a opção de montar o 'Cortador' junto ao bocal de extrusão (pág.10), desta maneira você ainda pode controlar sua velocidade de corte; Você também encontra no painel de instrumentos a opção de pré secagem da massa, que pode ser acionado neste momento caso seja de sua preferência, basta ligar o botão 'Ventilador';

Nota: A velocidade de corte da massa que você definir, irá resultar no comprimento da mesma.

A velocidade da extrusão pode variar de acordo com a massa a ser produzida para evitar que ela seja danificada a máquina e para melhorar a qualidade do seu produto.

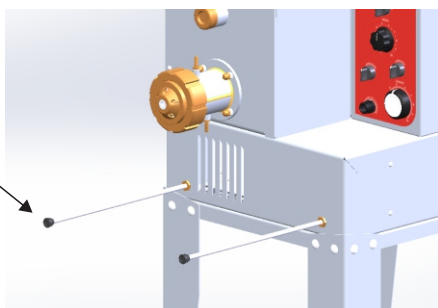
TROCA DE TREFILAS

- 1º Utilize a chave que acompanha seu equipamento para soltar a porca, girando sentido anti-horário;
- 2º Posicione a trefila conforme representado na imagem abaixo;
- 3º Com a mesma chave que foi usada pra soltar a porca, utilize-a para apertar a mesma, girando no sentido horário.



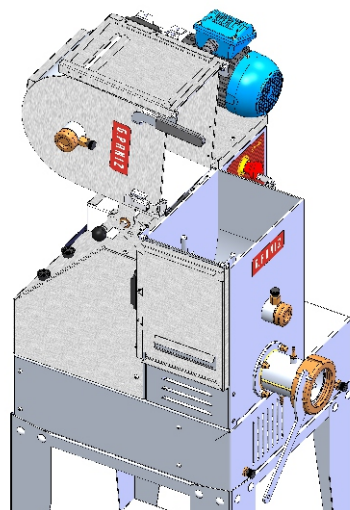
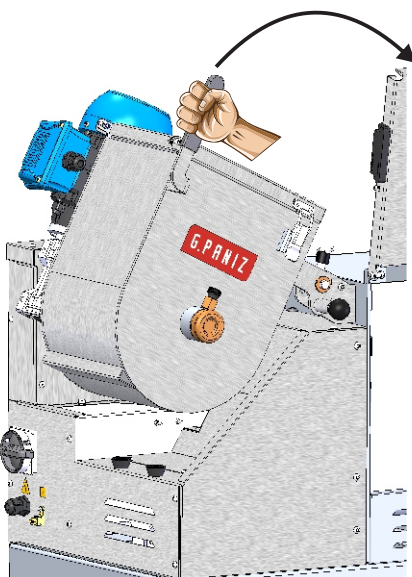
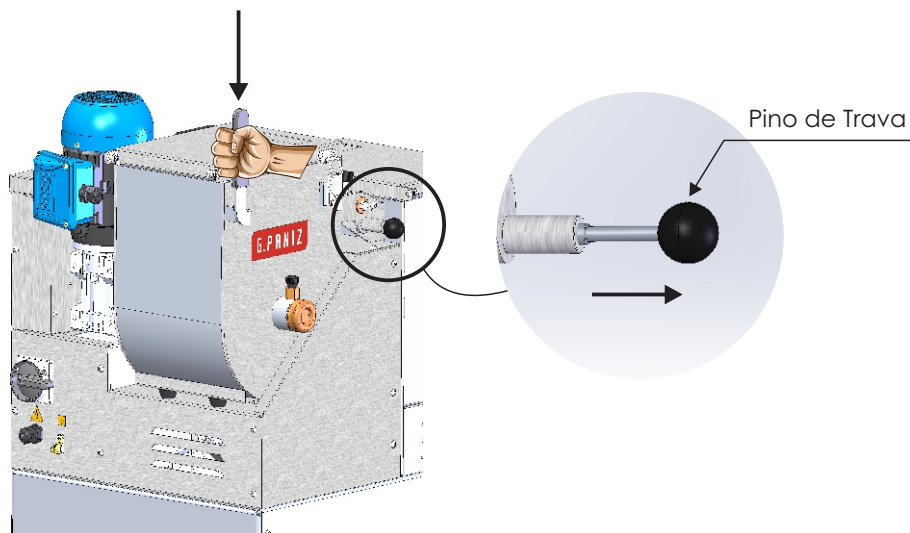
SUPORTE PARA BANDEJA

Puxe as Hastes para apoiar bandeja



CUBA SUPERIOR BASCULANTE

Para bascular as duas tampas de proteção devem estar totalmente abertas.
1º Com uma mão pressione levemente a alavanca da cuba para baixo, com a outra puxe o pino da trava;
2º Após estar destravado, segure a alavanca e puxe para cima, quando você chegar no final de curso automaticamente o pino irá travar novamente para sua segurança. Para destravar basta puxar o pino de trava novamente para fora e retornar a cuba para posição original.



MANUTENÇÃO

A manutenção periódica do equipamento evita o desgaste prematuro das peças que trabalham entre si, como correntes. Além da manutenção, é necessário fazer algumas verificações:

Nota: Utilizar **GRAXA ESPECIAL TUTELA. ASF 360DXC3276.**

- Um electricista deverá fornecer serviços elétricos conforme especificações de leis locais e nacionais.

- Se o cordão de alimentação está danificado, ele deve ser substituído pelo fabricante ou agente autorizado ou pessoa qualificada, a fim de evitar riscos.

OCORRÊNCIA DE DEFEITOS

| PROBLEMAS | ANÁLISE | SOLUÇÕES |
|-----------------------------------|-------------------------------------------------------------------|-----------------------------------------------------|
| Canais da trefila entupidos. | Verificar corpos estranhos na massa. | Limpar com água |
| Máquina não liga. | Verificar se a chave geral esta na posição 'Ligada'. | Abra e feche a tampa, pressione em seguida 'RESET'. |
| Cortador não ajusta a velocidade. | Verifique se o conector está encaixado corretamente. | Entre em contato com assistência técnica. |
| Ruídos na cuba. | Verificar se não há resíduos de massa seca na área do caracol. | Efetuar uma limpeza. |
| Sujeira na massa. | Verificar quanto a limpeza do ventilador de pré secagem da massa. | Limpeza com ar comprimido. |
| Ruído de corrente. | Verificar o desgaste e a lubrificação da corrente. | Entrar em contato com a assistência técnica. |

ATENDIMENTO AO CONSUMIDOR
(0-XX-54) 2101-3400
0800-704-2366



LIMPEZA

Antes de limpar seu equipamento, certifique-se de que a máquina esteja desconectada da rede elétrica.

Limpe sempre após o uso.

Não use objetos pontiagudos para a limpeza, como facas, espátulas de metal, estiletes, etc.

Use apenas um pano úmido.

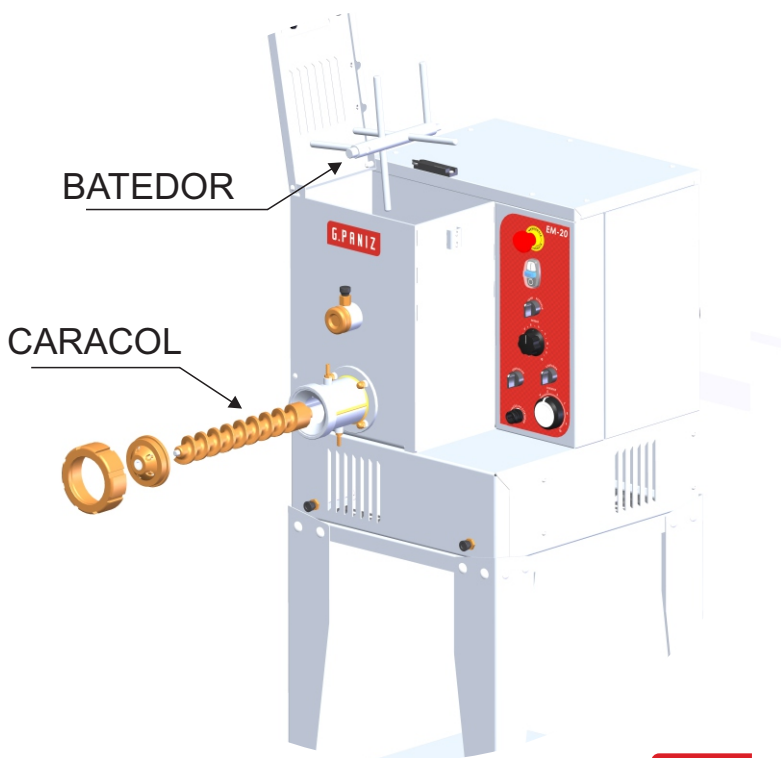
Use apenas água e sabão neutro.

Não deixe água depositada dentro da cuba.

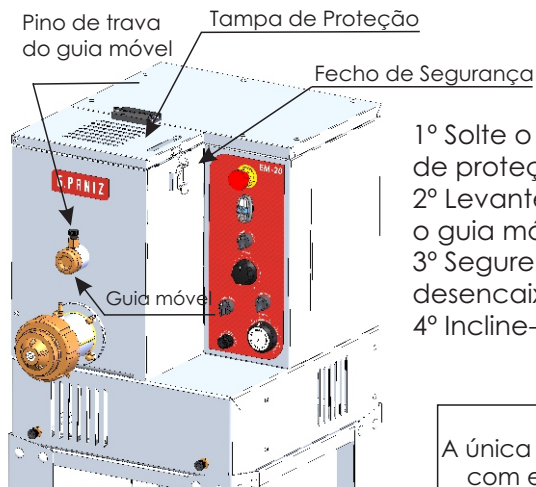
Não utilize produtos corrosivos.

APÓS O USO, MANTENHA AS TREFILAS IMERSAS EM UM RECIPIENTE DE ÁGUA, EVITANDO QUE A MASSA SEQUE NOS FUROS.

Nas Páginas seguintes ensinamos você a efetuar a retirada do caracol e do batedor do seu equipamento



RETIRAR O BATEDOR

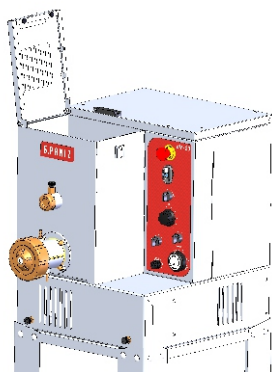


- 1º Solte o fecho de segurança e abra a tampa de proteção;
- 2º Levante o pino de trava do guia móvel, retire o guia móvel;
- 3º Segure o batedor e o mova para frente, até desencaixar ;
- 4º Incline-o e remova para cima com cuidado;

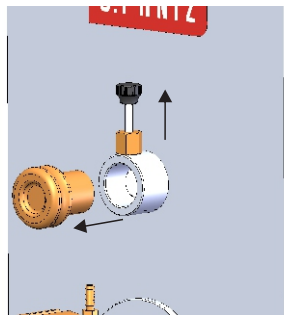
Atenção

A única maneira de retirar e colocar o batedor é com ele estando inclinado da mesma forma representado na ilustração (imagem 4).

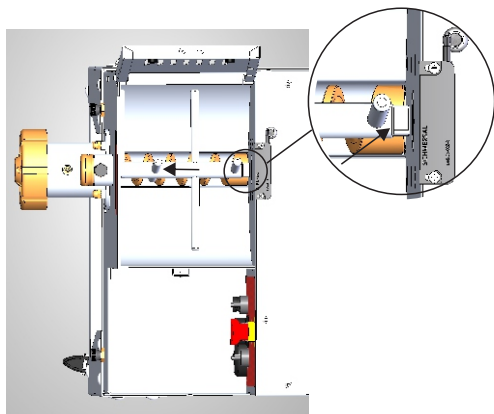
1º



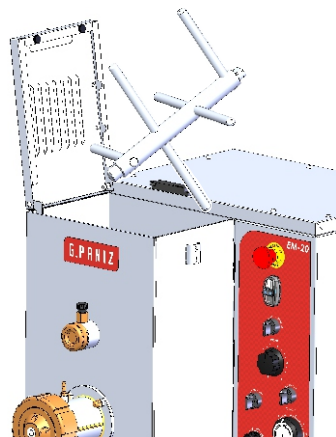
2º



3º



4º



RETIRAR O CARACOL

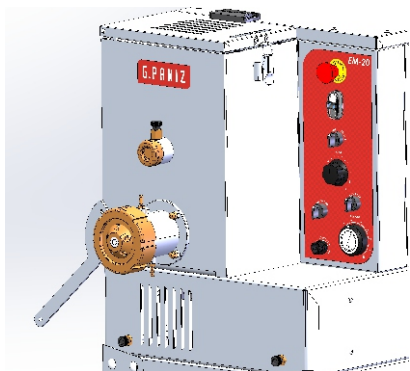
1º Utilize a chave que acompanha seu equipamento para soltar a porca, girando sentido anti-horário;

2º Retire a trefila conforme representado na imagem abaixo;

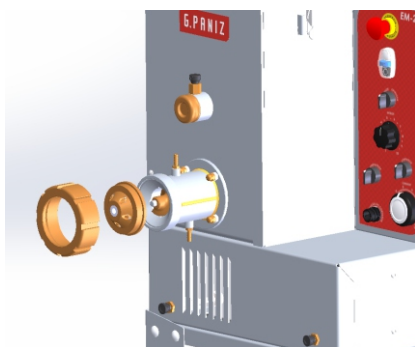
3º Logo na sequência o caracol já pode ser retirado, basta puxá-lo para fora

Para colocar o caracol novamente dentro da máquina, é o mesmo procedimento porém na sequência inversa, ou seja, primeiro coloque o caracol dentro da máquina, após encaixe a trefila e a porca, e por fim use a chave pra realizar o aperto necessário.

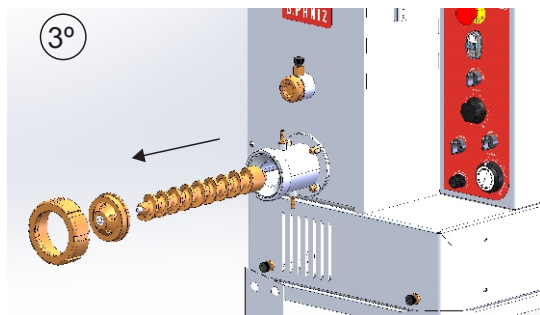
1º



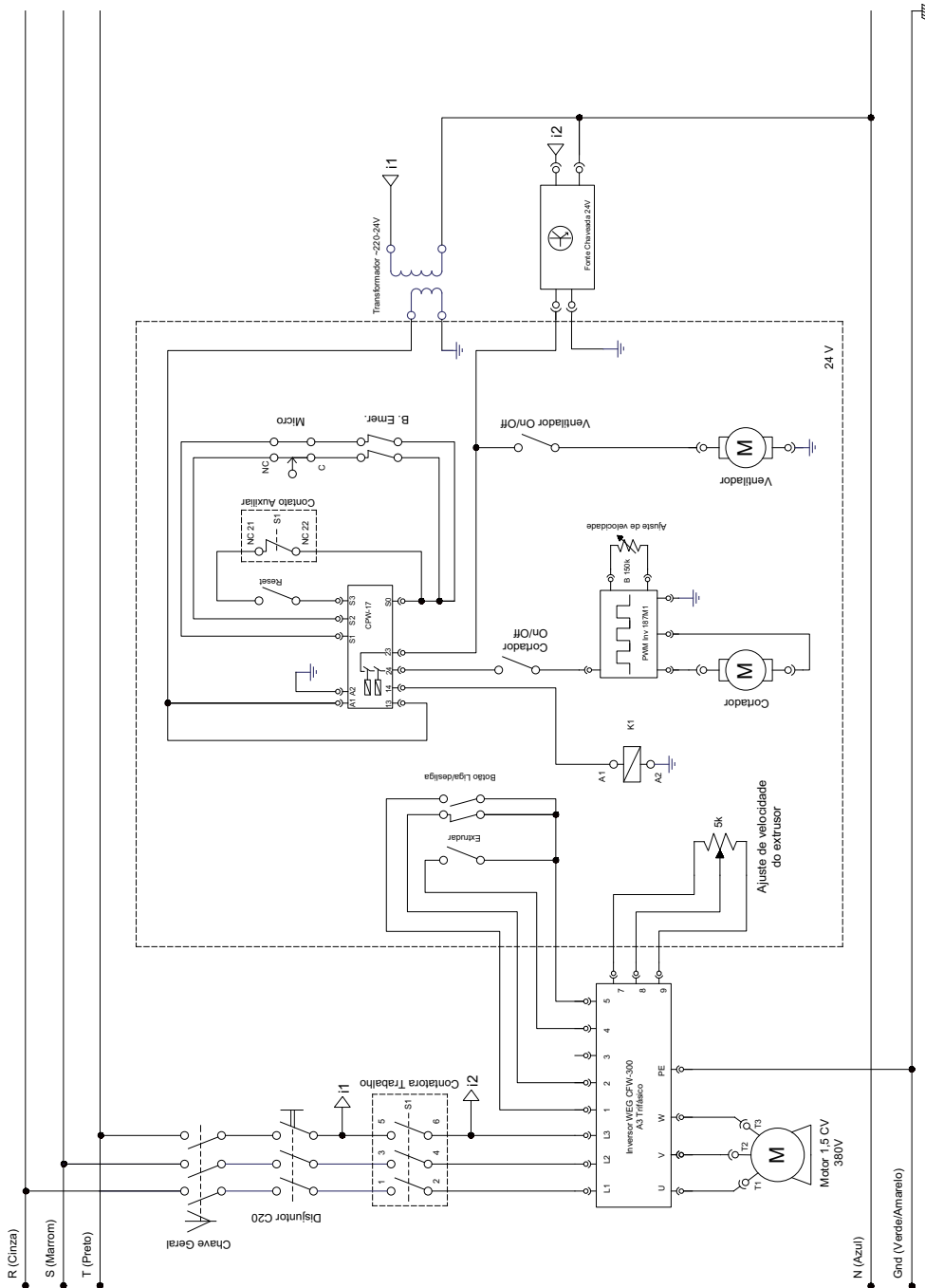
2º



3º



ESQUEMA ELÉTRICO



TERMO DE GARANTIA

A empresa compromete-se com a garantia de 6 (seis) meses referente ao produto abaixo qualificado, a partir da data da revenda ao cliente final, mediante as seguintes condições e normas:

1)A empresa não cobrirá em hipótese alguma defeitos e riscos na pintura ou amassamento decorrentes de transporte, devendo estes serem exigidos da transportadora no momento da entrega, ou seja, recebimento da mercadoria. Também não terão garantia equipamentos expostos ao tempo, ou que por alguma forma após seu uso tenham ficado muito tempo sem funcionamento, pois poderá aparecer ferrugem nas partes de movimento não lubrificadas.

2)A garantia não cobrirá vidros, lâmpadas, fusíveis, chaves contactoras, resistências, termostatos, controlador de temperatura, relés, válvulas solenóides de água e válvula solenóide de gás, pois são componentes sensíveis às variações de tensão elétrica, transporte não apropriado, instalações não apropriadas e sem proteção.

3)O motor elétrico, quando danificado, deve ser encaminhado à Assistência Técnica dos respectivos fabricantes, devendo ocorrer um prévio contato com a G.Paniz.

4)O cliente terá o direito a Assistência Técnica no local de uso da máquina cuja medida da mesma seja maior que 0,360m³ ou peso superior a 94 kg. Caso a máquina não se enquadre nas medidas citadas, a mesma deverá ser enviada para a assistência técnica autorizada mais próxima. Caso seja constatado que houve mau uso ou instalação inadequada do equipamento, a visita, o deslocamento e os custos do conserto correrão por conta do usuário, mesmo sendo no período de garantia.

5)A garantia estabelecida pela fábrica refere-se à máquinas que em serviço e uso normal apresentarem defeitos de material ou montagem. A fábrica reserva o direito de dar pareceres e não autoriza outras pessoas a julgar defeitos apresentados durante a vigência da garantia. A garantia cobrirá custos com a mão-de-obra desde que a mesma seja executada pela Assistência Técnica Autorizada. Excluem-se da garantia defeitos ou avarias resultantes de acidentes por negligência nas operações.

6)A empresa não se responsabiliza por modificações no produto, salvo as alterações feitas pela própria fábrica.

7)Após 3 (três) meses de uso, considera-se fora de garantia todas peças ou acessórios que tenham desgaste natural ou acelerado tais como: rolamentos e retentores, discos do Moedor de Carne e do Preparador de Alimentos; globo, pá e espiral da Batedeira Planetária; feltros da Modeladora; trefilas, caracóis e alimentadores de extrusão.

8)Regulagens, lubrificações, ajustes e limpeza do equipamento, oriundos de seu uso e funcionamento, não serão cobertos pela garantia, devendo estes correr por conta do proprietário.

9) EXTINÇÃO DA GARANTIA:

- ✓ A não execução dos serviços de revisão e lubrificação constantes no Manual de Instrução do equipamento;
- ✓ O emprego de peças e componentes não originais e não recomendadas pela empresa;
- ✓ Modificação do produto e conseqüente alteração das características técnicas de funcionamento, com exceção às executadas pela empresa;
- ✓ Utilização das máquinas e equipamentos para outras funções que não sejam as indicadas pelo fabricante;
- ✓ Pelo decurso do prazo de validade da garantia.

Obs: Para qualquer demanda judicial fica eleito o Foro da Comarca de Caxias do Sul (RS), com renúncia a qualquer outro, por mais privilegiado que seja ou venha a ser.

ASSISTÊNCIAS TÉCNICAS AUTORIZADAS

Site: <https://gpaniz.com.br/assistencia-tecnica/autorizadas/>
Ou se preferir utilize o QR CODE.

Aponte a câmera do seu celular para o QR CODE ao lado, e tenha acesso a lista completa das assistências técnicas autorizadas.



LISTA DE REVISÕES MÁQUINA

Intervenções realizadas _____

Data de Intervenções ____/____/20__ ____/____/20__ ____/____/20__ ____/____/20__

Serviço realizado _____

Peças reparadas ou substituídas _____

Condições de segurança do equipamento _____

| | | | | |
|--------------------------------------------------------------------|------------------------------------------|------------------------------------------|------------------------------------------|------------------------------------------|
| Indicações conclusivas quanto as condições de segurança da máquina | Conforme <input type="checkbox"/> | Conforme <input type="checkbox"/> | Conforme <input type="checkbox"/> | Conforme <input type="checkbox"/> |
| | Não Conforme <input type="checkbox"/> | Não Conforme <input type="checkbox"/> | Não Conforme <input type="checkbox"/> | Não Conforme <input type="checkbox"/> |

Responsável _____

CRONOGRAMA DE MANUTENÇÃO

| NÚMERO | DESCRIÇÃO | PERIODICIDADE |
|--------|-----------------------------|---------------|
| 01 | Trocar rolamento mancais | 15.000 horas |
| 02 | Trocar correntes | 4.000 horas |
| 03 | Limpeza sistema elétrico | 1.800 horas |
| 04 | Reaperto sistema elétrico | 1.800 horas |
| 05 | Limpeza externa equipamento | Diária |

LISTA DE REVISÕES MANUAL

Revisão N° série inicial N° série final CDA Descrição

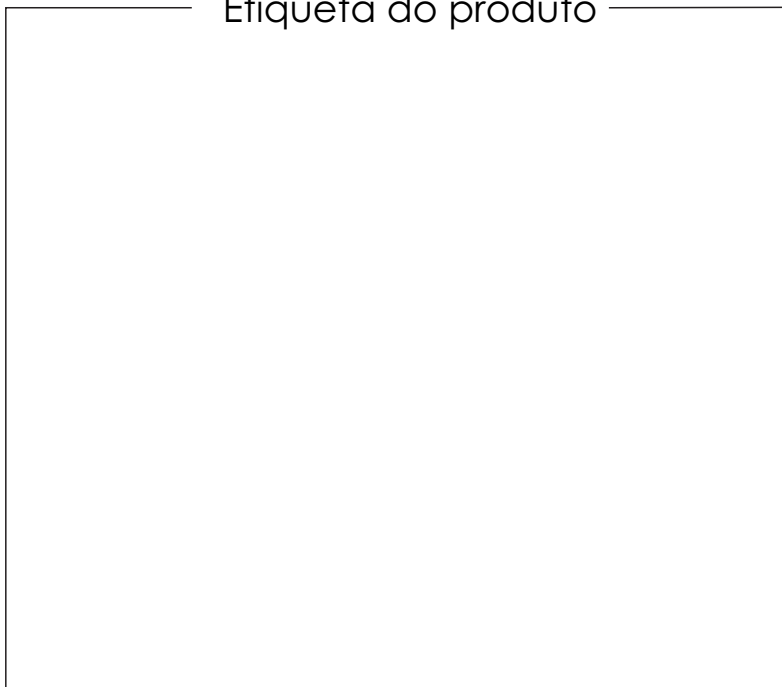
| | | | | |
|----|--|--|--|--|
| 00 | | | | |
| 01 | | | | |
| 02 | | | | |
| 03 | | | | |
| | | | | |

R.00



74363

Etiqueta do produto



Visualize aqui os dados do seu equipamento como nº de série, modelo, frequência, tensão.

G.PANIZ

ATENDIMENTO AO CONSUMIDOR
(0-XX-54) 2101-3400
0800-704-2366



gpaniz@gpaniz.com.br
G.Paniz Indústria de Equipamentos para Alimentação Ltda.
Rua Adolfo Randazzo, 2010 - Cx. Postal 8012 - CEP. 95046-800 - Caxias do Sul -RS
CNPJ 90.771.833/0001-49