

# AMACIADOR DE CARNES

AMC-18



*Manual de Instrução*

## APRESENTAÇÃO

A empresa, especializada no ramo de máquinas para alimentação, oferece uma variada linha de produtos, que atendem as necessidades do mercado. São dezenas de equipamentos projetados para facilitar o trabalho de quem atua no ramo de alimentação. Fornecemos equipamentos para restaurantes, panificadoras, açougues, pizzarias, supermercados, confeitarias e até mesmo para cozinhas residenciais e industriais.

Todos os produtos são fabricados com materiais de alta qualidade e acabamento superior, dentro das normas de segurança e higiene das leis vigentes.

A facilidade na instalação, manutenção mínima, baixo consumo e o alto rendimento produtivo, colocam os produtos GPANIZ, à frente no mercado, com vantagens de economia, produtividade, segurança e qualidade.

Queremos cumprimentá-lo por ter escolhido um produto com a qualidade a que o nome merece, **GPANIZ**.

## FINALIDADE DO MANUAL

A finalidade deste manual é passar ao usuário informações necessárias sobre o produto que acaba de ser adquirido. Leia este manual atentamente e terá a orientação correta para que obtenha um melhor aproveitamento e durabilidade do equipamento.

## SEGURANÇA

- Este aparelho não deve ser utilizado por pessoas (inclusive crianças) com capacidade física, sensorial ou mental reduzida, falta de experiência ou conhecimento, ao menos que tenham recebido instruções quanto ao uso deste equipamento por pessoa responsável pela sua segurança.



Equipotencialidade  
IEC 60417-5021

Para identificar o terminal de interligação, que visa manter diversos aparelhos com o mesmo potencial. Não sendo, necessariamente, o Terra de uma ligação local.



Tensão Perigosa  
IEC 60417-5036

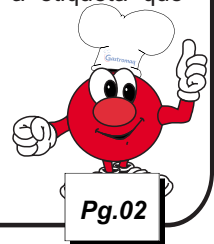
Para indicar os riscos decorrentes de tensões perigosas



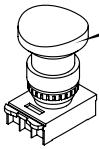
Terra de Proteção  
IEC 60417-5019

Identificar qualquer terminal que é destinado para conexão com um condutor externo para proteção contra choque elétrico em caso de uma falha, ou no terminal de uma terra de proteção (Terra) eletrodo.

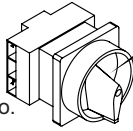
- Verifique se a tensão do seu aparelho está de acordo com a etiqueta que acompanha o produto (no cordão de alimentação).
- Para evitar choques e danos ao seu produto verifique o aterramento de sua rede elétrica.
- Crianças devem ser vigiadas para assegurar que não estejam brincando com o aparelho.



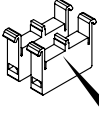
## ASPECTOS DE SEGURANÇA



**Botão de Emergência**  
Desliga o equipamento em situações de risco.

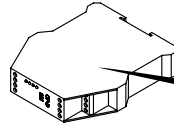
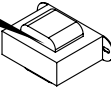


**Chave Geral**  
Corta o fornecimento de energia para o equipamento. Possui trava de segurança.



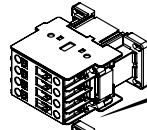
**Blocos de contato**  
com duplo canal.

**Transformador**  
Deixa a tensão abaixo de 25V.

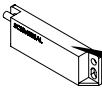
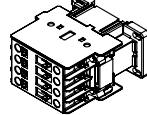


**Relé de Segurança**  
Monitora o todo o sistema de segurança.

**Controlador**  
Para proteção térmica do motor



**Contactoras**  
Duas contactoras redundantes para acionamento do motor.



**Sensor Magnético**  
Desliga o equipamento quando o conjunto funil for aberto.



**Chave Liga/Reset/Desliga**  
Liga/Desliga o equipamento em condições normais de uso/ Reseta o equipamento sempre após uma parada

## VIDA ÚTIL DOS COMPONENTES

Contactoras	9A	18A	25A	32A
Vida Mecânica	10x10 <sup>6</sup>	10x10 <sup>6</sup>	10x10 <sup>6</sup>	10x10 <sup>6</sup> manobras
Vida Elétrica	1,8x10 <sup>6</sup>	1,2x10 <sup>6</sup>	1,3x10 <sup>6</sup>	1,2x10 <sup>6</sup> manobras

### Temporizador

Vida Mecânica	30x10 <sup>5</sup> manobras
Vida Elétrica	10x10 <sup>5</sup> manobras

### Botões

Vida Mecânica	3x10 <sup>6</sup> operações
---------------	-----------------------------

### Botões de emergência

Vida Mecânica	3x10 <sup>5</sup> operações
---------------	-----------------------------

## ASPECTOS DE SEGURANÇA

**Dados Específicos:** Informações específicas do aparelho, ou mesmo da empresa, como razão social, CNPJ, nº de série, podem ser encontradas na contracapa do manual.

**Normas do Projeto:** Esta máquina foi projetada observando a Norma de Segurança Nr12 e a Norma Household and similar electrical appliances - Part 2-64: Particular requirements for commercial electric kitchen machines (Segurança de aparelhos eletrodomésticos e similares - Parte 2-64: Regras particulares para Máquinas Elétricas Comerciais de Cozinha) IEC 60335-2-64.

**Amaciador de Carnes:** A descrição da máquina e sua utilização prevista, podem ser visualizadas na pág 9.

**Esquema Elétrico:** Para a visualização da esquemática do comando elétrico, conforme a tensão 127V ou 220V Mono verificar a partir da pág 15.

**Riscos:** Este equipamento não gera qualquer risco à exposição dos usuários desde que os itens de segurança não sejam removidos.

**Segurança:** Leia com atenção os itens a seguir para evitar problemas durante a instalação e o uso de seu equipamento.

Mantenha esse manual sempre próximo dos usuários nos locais de trabalho.

Nunca retirar o cabo do equipamento puxando pelo fio, sempre pegando o plugue e tirando-o da tomada.

Nunca use extensões ou adaptadores para a ligação dos equipamentos.

Não remova o pino central do plugue.

Para a segurança do operador e dos componentes elétricos, recomendamos que seja verificado se o local de instalação possui aterramento.

Conforme o Artigo 198 da CLT (Consolidação das Leis do Trabalho), é de 60kg o peso máximo que o trabalhador pode carregar sem prejudicar sua saúde.

**Limitações:** Instalar o equipamento com distância mínima de 50cm entre um equipamento e outro, para evitar superaquecimento do motor.

Instale o equipamento em local onde não haja tráfego intenso de pessoas.

## ASPECTOS DE SEGURANÇA

**Adulteração:** Seu equipamento possui proteção e componentes elétricos que impedem acesso as partes móveis. A retirada ou adulteração destes componentes de segurança podem causar riscos graves nos membros superiores do usuário do produto.

**Utilização do Aparelho:** Este equipamento foi projetado exclusivamente para a área de alimentação, a utilização para outros fins resultarão em desgaste prematuro do produto e danos no seu sistema de transmissão.

Procedimento para utilização do aparelho com segurança ver pág 9.

**Manutenção:** Procedimentos para manutenção, cabo danificado, verifique pág 17.

**Emergência:** Em caso de emergência, pressione o botão de emergência, o mesmo fará com que a máquina pare instantaneamente.

Verifique o procedimento de uso do botão de emergência, na pág 13.

**Vida Útil:** A vida útil da máquina pode variar de 3 à 5 anos, baseado na vida útil dos componentes, localizados na pág 03.

- Acesse gratuitamente nosso site [www.gpaniz.com.br](http://www.gpaniz.com.br)

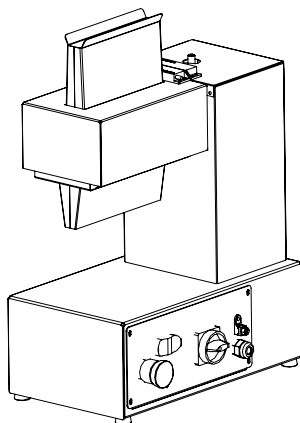
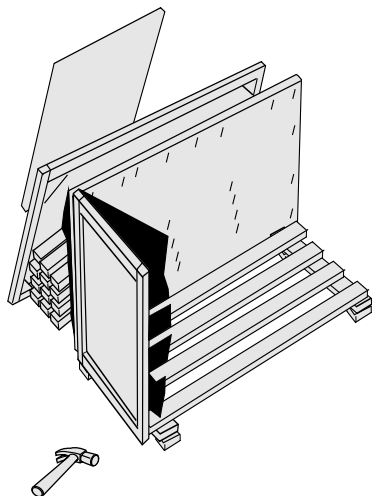
## Atenção

É PROIBIDA A RETIRADA DE QUALQUER ITEM DE SEGURANÇA DE SUA MÁQUINA SOB PENA DE PERDA DA GARANTIA E FUNCIONAMENTO DO EQUIPAMENTO.

## RECEBIMENTO DO PRODUTO

Ao receber o produto, recomendamos cuidado e inspeção para detectar qualquer avaria proveniente do transporte, tais como:

- Amassados e riscos na pintura;
- Quebra de peças;
- Falta de peças através da violação da embalagem.



## INSTALAÇÃO

Os procedimentos a seguir devem ser executados para a melhor segurança do usuário:

- Instale seu equipamento em área bastante arejada;
- A instalação do equipamento deve ser em uma superfície plana;
- Deixar um espaço de pelo menos 50 cm em torno do equipamento;
- Partes metálicas são condutoras de calor, portanto, antes de iniciar qualquer manutenção verifique se o equipamento está completamente resfriado;
- Verificar se a tensão da rede elétrica é a mesma do seu equipamento.
- Para a operação adequada, este aparelho deve ser instalado em local com temperatura entre 5°C a 25°C.
- Nunca use extensões ou 'T' para a ligação dos equipamentos;
- Não remova o pino terra do cabo elétrico;
- Utilize tomadas para 20A com pino 4,8mm conforme NBR 6147.

Se não for apto a estes procedimentos, contratar profissional habilitado para a realização. Ligue para 0800-704-2366 e contate a Assistência.

## CARACTERÍSTICAS TÉCNICAS

Projetada como Amaciador de Carnes, é um equipamento destinado para amaciar carnes. Atende o trabalho constante em cozinhas industriais, hotéis e similares com muita eficiência, rapidez e qualidade.

O Amaciador de Carne AMC-18 é fabricado em aço inox 430 com tampa protetora dos rolos, pentes, rolos e gabinete em aço inox. Gabinete totalmente fechado. Redutor com engrenagens banhada no óleo (densidade 140), manípulo de retrocesso para colocação e retirada dos pentes. Tampa protetora inferior dos pentes em aço inoxidável.

ESPECIFICAÇÕES TÉCNICAS					
PRODUTO	MODELO	PESO	CAPACIDADE DE PRODUÇÃO	MOTOR	DIMENSÕES (A x L x C)
<b>Amaciador de Carnes</b>	<b>AMC-18</b>	18 kg	400 kg/h	½ cv Monofásico	465 x 195 x 410 mm

A empresa reserva o direito de efetuar alterações nos equipamentos sem aviso prévio.

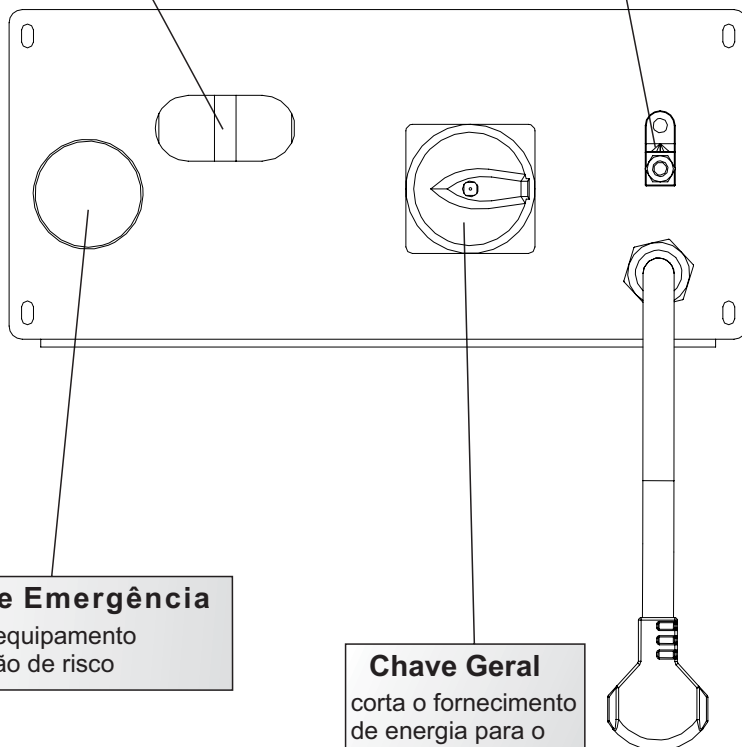
## PAINEL DE INSTRUMENTOS

### Botão liga/reset/desliga

liga e desliga o equipamento em condições normais de uso e o reset reinicia o equipamento após uma parada de emergência.

### Equipotencial

interligar o aterramento entre os aparelhos



### Botão de Emergência

desliga o equipamento em situação de risco

### Chave Geral

corta o fornecimento de energia para o equipamento



## INSTRUÇÕES DE USO

Para ligar sua máquina AMC-18, siga os passos descritos abaixo:

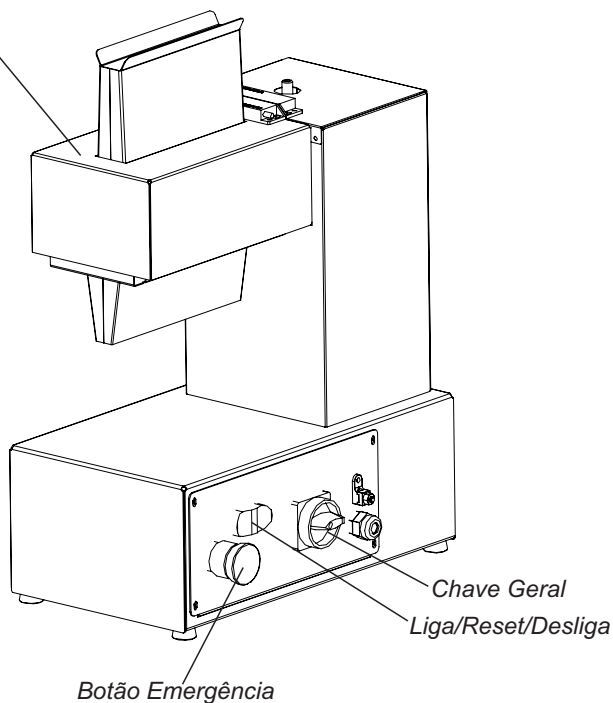
- 1º Passo: Conectar o cabo de alimentação na rede elétrica;
- 2º Passo: Posicionar a 'Chave Geral' na posição ON;
- 3º Passo: Verificar se o 'Botão de Emergência' está na posição de trabalho (puxado totalmente para fora);
- 4º Passo: Pressionar o botão 'Reset';
- 5º Passo: Pressionar o botão 'Liga';
- 6º Passo: Acrescentar a carne pelo 'Conjunto Funil de Entrada';

Caso seja aberto o conjunto funil de entrada, a máquina irá se desligar automaticamente, como sistema de segurança. Para ligar a máquina novamente, repetir os passos 3 à 5.

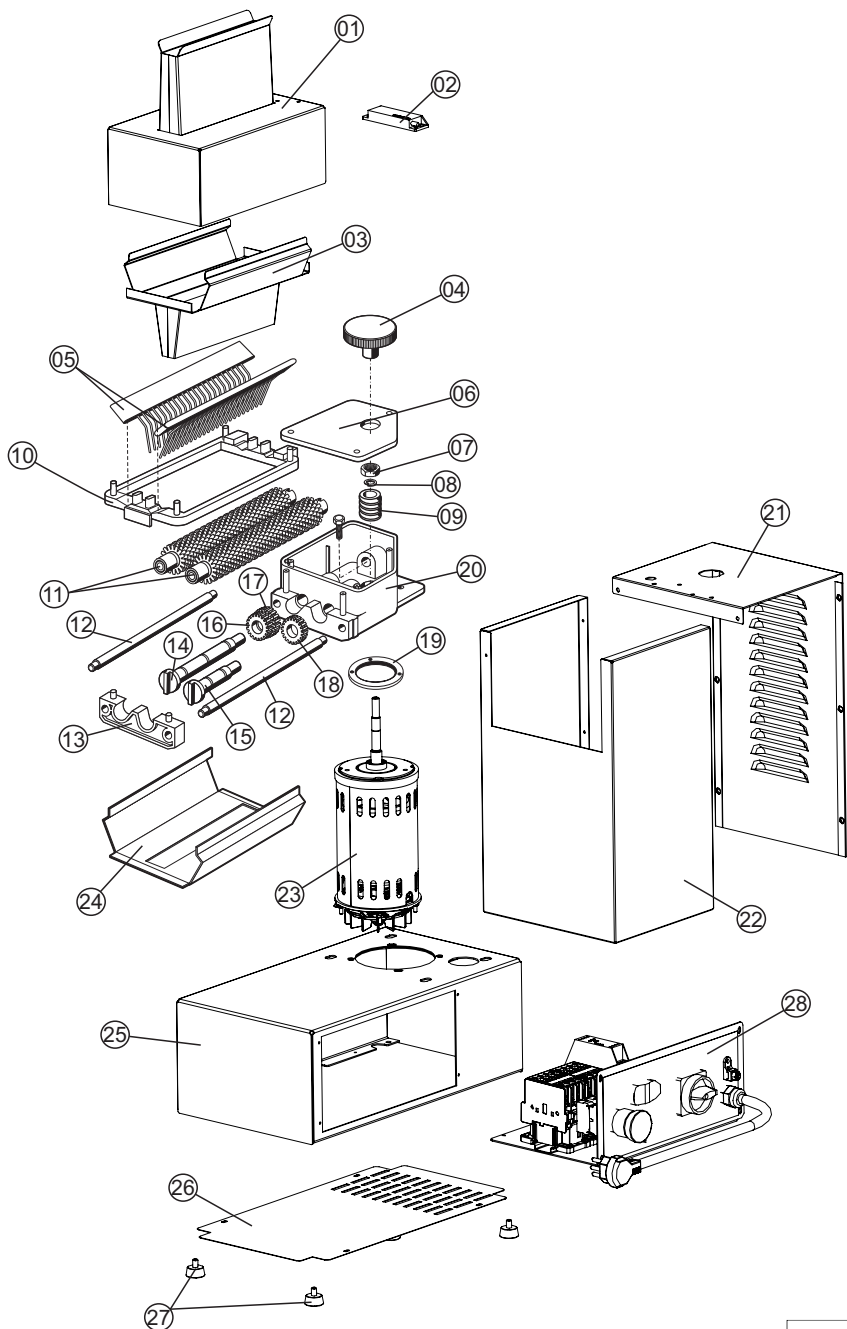
Para desligar a máquina, pressione o botão 'Desliga'.

Em caso de emergência, pressione o botão de Emergência da máquina, o mesmo fará com que a máquina pare instantaneamente.

Conjunto Funil de Entrada



# VISTA EXPLODIDA MÁQUINA

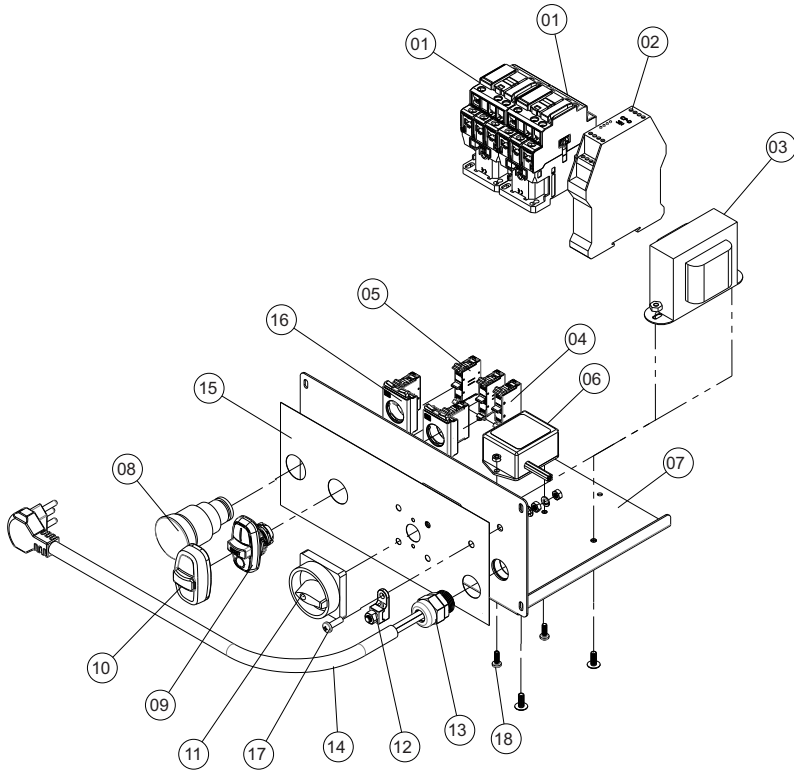


## CATÁLOGO DE PEÇAS AMACIADOR

ITEM	DESCRIÇÃO	AMC-18 127V	AMC-18 220V
1	Conjunto Funil de Entrada	08615	08615
2	Sensor Magnético BNS 33-11Z	71344	71344
3	Conjunto Proteção de Saída	08620	08620
4	Manipulo Redondo C/Chanfro	70494	70494
5	Conjunto Pentes	70496	70496
6	Tampa Caixa Redutor	70487	70487
7	Porca M 10	00762	00762
8	Arruela Pressão M 10	70224	70224
9	Bucha Sem Fim Ø28,57x32mm	08614	08614
10	Suporte Rolo Injetado	70488	70488
11	Conjunto Rolos	70495	70495
12	Tirante Distanciador Rolo	08604	08604
13	Trava dos Rolos	70489	70489
14	Eixo Maior Ø31,75x130,50mm	08609	08609
15	Eixo Menor Ø28,57x62mm	08610	08610
16	Engrenagem Encaixe Z17	08612	08612
17	Coroa 42mm	08613	08613
18	Engrenagem ZZ17	08611	08611
19	Oring 0/3928	70484	70484
20	Caixa Redutor Injetada	70486	70486
21	Tampa	08602	08602
22	Proteção Motor	08601	08601
23	Motor Mono 4P 60Hz	70451	70451
24	Acabamento Cortador	08605	08605
25	Conjunto Base	08616	08616
26	Fechamento Inferior	08629	08629
27	Pé Borracha	70367	70367
28	Conjunto Comando	12153	12154

\* Motor Mono 1/2CV 220V 4P 50Hz 70565

## VISTA COMPONENTES ELÉTRICOS



ITEM	DESCRIÇÃO	CÓDIGOS	CÓDIGOS
		127V	220V
01	Contactora	71956	71956
02	Relé Segurança CPD	71351	71351
03	Transformador E 127/220V	71350	71350
04	Bloco Contato Aberto	72243	72243
05	Bloco Contato Fechado	72242	72242
06	Controlador PTC	71612	71612
07	Conjunto Gaveta	08630	08630
08	Botão Emergência	70710	70710
09	Botão Liga/reset/Desliga	72241	72241
10	Capa de Silicone	72244	72244
11	Chave Geral	71469	71469
12	Conector Sapata	71575	71575
13	Prensa Cabo	71621	71621
14	Cabo Elétrico 3 x 1,5 x 1,5 mm	71600	71600
15	Etiqueta Painel	71717	71717
16	Flange Botão	72363	72363
17	Parafuso M5 x 16	71673	71673
18	Parafuso M4 x 12	13229	13229

## MANUTENÇÃO

A manutenção periódica do equipamento evita o desgaste prematuro das peças que trabalham entre si. Além da manutenção, é necessário fazer algumas verificações:

- Um electricista deverá fornecer serviços elétricos conforme especificações de leis locais e nacionais.
- Caso o cordão de alimentação esteja danificado, o mesmo deverá ser substituído pelo fabricante ou serviço autorizado com um cordão de alimentação especial disponibilizado pelo fabricante ou serviço autorizado, com o objetivo de prevenir acidentes.

**Este equipamento deve ter aterramento obrigatório para evitar possíveis descargas sobre pessoas ou danos ao equipamento. O fabricante não se responsabiliza e não cede garantia por danos causados pela falta do aterramento.**

## LIMPEZA

- Antes de efetuar a limpeza retire o plugue da tomada.
- Nunca utilize acessório de metal (faca, colher, etc) para não agredir as partes de aço inoxidável.
- Para a limpeza externa, aconselha-se utilizar um pano úmido com sabão neutro. Nunca utilize mangueira de água pois poderá provocar curto circuito e danificar os componentes elétricos como motor e itens de segurança.

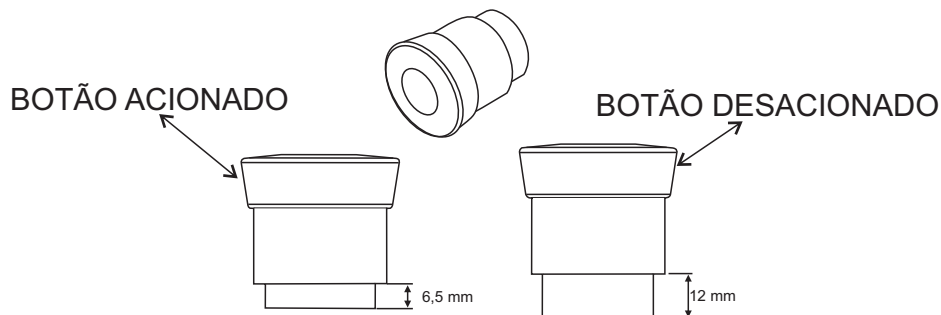
A limpeza de seu equipamento deverá ser feita sempre após a sua utilização. Não utilize produtos abrasivos, somente sabão neutro.

Este aparelho não deve ser limpo com jato de água.

A máquina não poderá ser submergida para limpeza.

## BOTÃO DE EMERGÊNCIA

O BOTÃO DE EMERGÊNCIA da máquina possui a função de segurança de parar a máquina instantaneamente em caso de emergência. Portanto, o mesmo devem estar desacionado para que o aparelho possa entrar em funcionamento. A imagem a seguir ilustra o botão acionado e desacionado.



## OCORRÊNCIA DE DEFEITOS

- Em caso de não funcionamento do equipamento, antes de chamar a assistência técnica, observe se a máquina apresenta os seguintes problemas:

**Se a máquina não liga:** Verifique se a tensão da máquina coincide com a do estabelecimento, verifique se o botão de emergência está totalmente puxado para fora (posição de trabalho) e verifique se a sequência de fase (somente para máquinas trifásicas) está na ordem correta.

Se houver realmente a necessidade de acionar a Assistência Técnica GPaniz, caso o equipamento não esteja funcionando conforme as especificações, tenha a nota fiscal e o Manual de Instruções à mão e entre em contato com o Serviço de Atendimento Gpaniz. Este lhe prestará esclarecimento sobre pequenos problemas que eventualmente venham ocorrer em seu equipamento e lhe indicará o assistente técnico mais próximo.

Para facilitar a reposição de peças, cite sempre a referência da máquina, nesse caso AMC-18.

### Relé de Segurança Instrutech

#### Leds

Pw 

S2 

S1 

Out 

- O equipamento estará apto a funcionar quando todos os leds estiverem ligados;

- Caso o led **Pw** estiver desligado, verificar entradas de energia, como transformador e fios desconectados.

- Caso apenas o led **Pw** estiver ligado deve-se acionar o botão reset, ao acioná-lo os demais leds ligarão. Se os leds não ligarem verificar se existe algum fio desconectado ou se os botões de emergência estão armados.

- Quando o freio não está sendo acionado deve-se verificar se algum fio está desconectado da ponte retificadora ou dos contatos auxiliares.

### Relé de Segurança Schmersal

#### Leds

Ui 

K1 

K2 

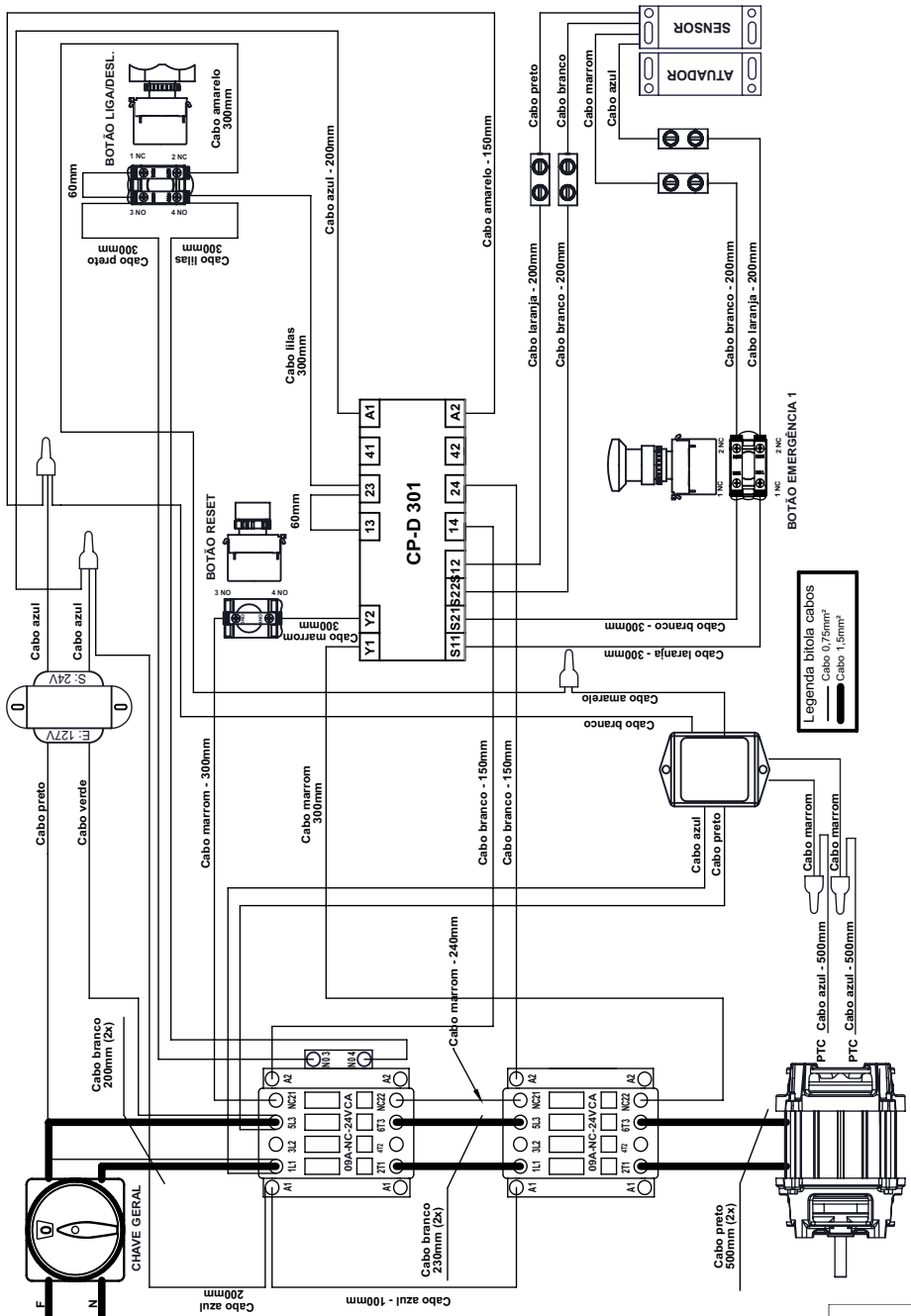
- O equipamento estará apto a funcionar quando todos os leds estiverem ligados;

- Caso o led **Ui** estiver desligado, verificar entradas de energia, com transformador e fios desconectados.

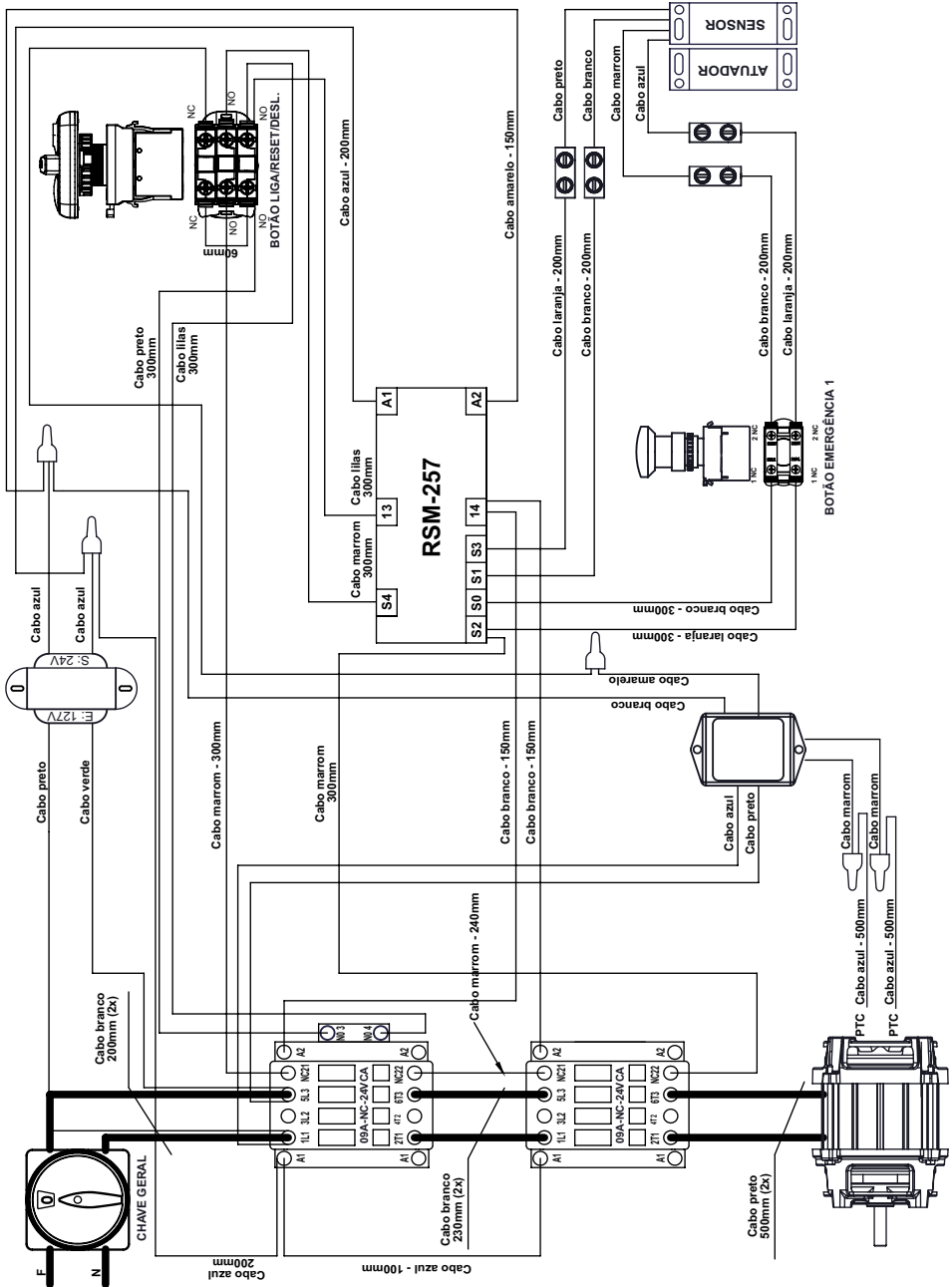
- Caso apenas o led **Ui** estiver ligado deve-se acionar o botão reset, ao acioná-lo os demais leds ligarão. Se os leds não ligarem verificar se existe algum fio desconectado ou se os botões de emergência estão armados.

- Quando o freio não está sendo acionado deve-se verificar se algum fio está desconectado da ponte retificadora ou dos contatos auxiliares.

# ESQUEMAS ELÉTRICOS 127V MONO INSTRUTECH

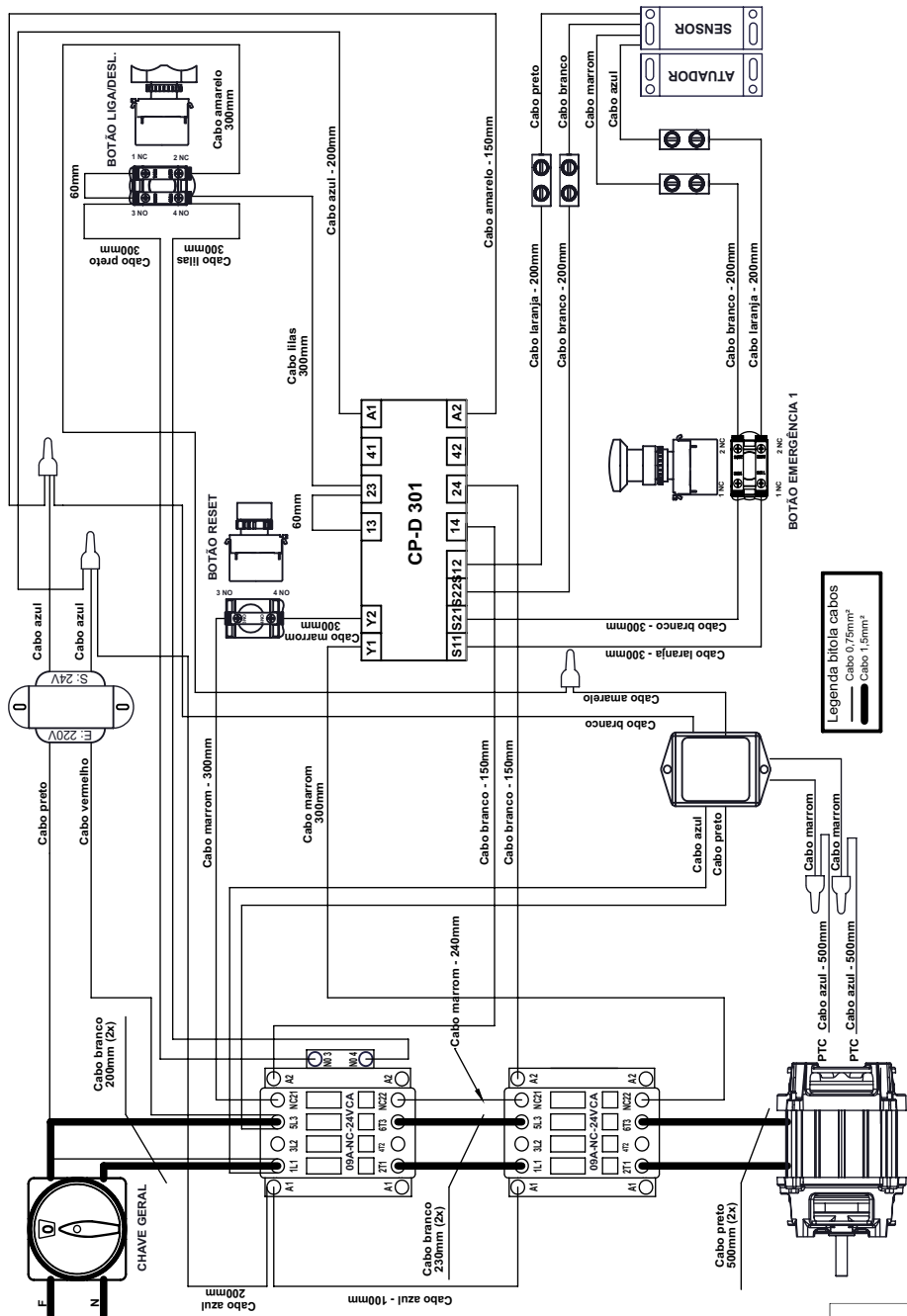


# ESQUEMAS ELÉTRICOS 127V MONO DIGIMEC

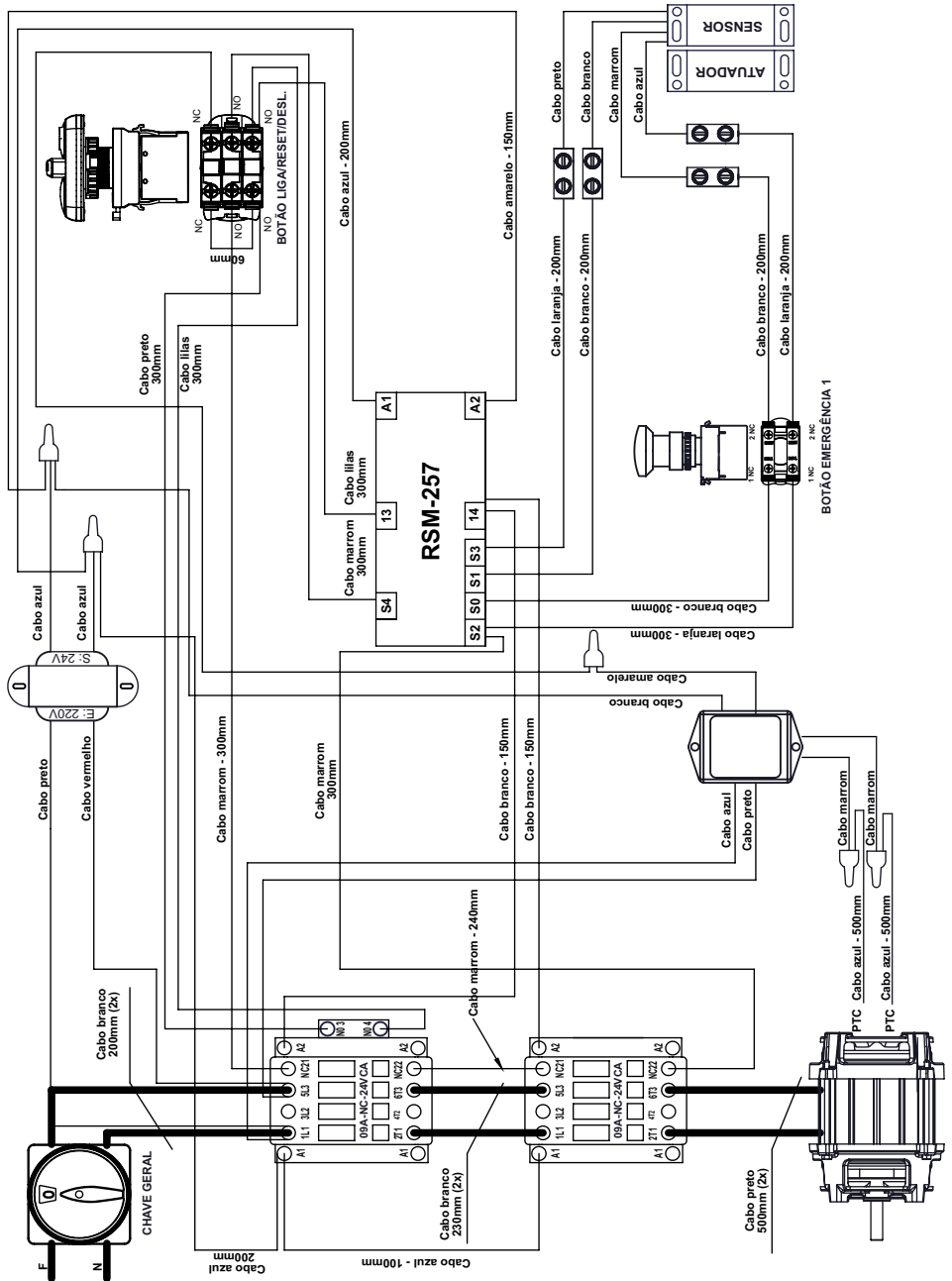




# ESQUEMAS ELÉTRICOS 220V MONO INSTRUTECH



# ESQUEMAS ELÉTRICOS 220V MONO DIGIMEC





**ZERTIFIKAT  
CERTIFICATE**

**EC Type-Examination Certificate**

**Reg.-No.: 01/205/5297/13**

<b>Product tested</b>	Safety relay module for emergency stop applications	<b>Certificate holder</b>	Sensores Eletrônicos Instrutech Ltda. Rua Maratona, 61 04635-040 São Paulo SP Brazil
<b>Type designation</b>	CP-D	<b>Manufacturer</b>	see certificate holder
<b>Codes and standards forming the basis of testing</b>	EN ISO 13849-1:2008 + AC:2009 IEC 62061:2012 IEC 61508 Parts 1-7:2010	IEC 60947-5-1:2003 IEC 60204-1:2009 (in extracts) IEC 60664-1:2007	
<b>Intended application</b>	Emergency stop applications, guard door monitoring (Stop Cat. 0). The safety relay module complies with the requirements of the relevant standards (Cat. 4 / PL e acc. to EN ISO 13849-1, SIL CL 3 acc. to IEC 62061 / IEC 61508) and can be used in applications up to Cat. 4 / PL e acc. to EN ISO 13849-1 and SIL 3 acc. to IEC 62061 / IEC 61508.		
<b>Specific requirements</b>	The instructions of the associated Installation and Operating Manual shall be considered.		
It is confirmed, that the product under test complies with the requirements for machines defined in Annex I of the EC Directive 2006/42/EC.			
This certificate is valid until 2018-03-21.			



Functional Safety Type Approved

www.tuv.com  
ID 060100300

The issue of this certificate is based upon an examination, whose results are documented in report-no.: 668/M 389.00/13 dated 2013-03-21.

The holder of a valid license certificate for the product tested is authorized to affix the ~~logo~~ shown opposite to products, which are identical with the product tested.



Belth, 2013-03-21

Certification Body for Machinery, NB 0035

Dipl.-Ing. Eberhard Frejno



ZERTIFIKAT  
CERTIFICATE

EC Type-Examination Certificate

Reg.-Nr./No.: 01/205/0739/10

<b>Prüfgegenstand</b> Product tested	Logikeinheit für Sicherheitsfunktionen, Sicherheitsrelaisbaugruppe Logic unit to ensure safety functions, Safety relay unit	<b>Zertifikats- inhaber</b> License holder	ACE Schmersal Eletroneletronica Industrial LTDA Rodovia Boituva Porto Feliz Km 12 18550-000 Boituva SP Brazil
<b>Typbezeichnung</b> Type designation	SRB 201LC	<b>Hersteller</b> Manufacturer	wie Zertifikatsinhaber see licence holder
<b>Prüfgrundlagen</b> Codes and standards forming the basis of testing	EN 60947-5-1:2004 + A1:2009 EN 62061:2005 EN ISO 13849-1:2008 EN ISO 13849-2:2008 IEC 61508 Parts 1-7:2000		EN 60204-1:2006 EN 50178:1997 IEC 61326-3-1:2008 GS-ET- 20:2009
<b>Bestimmungsgemäße Verwendung</b> Intended application	Das Gerät erfüllt die Anforderungen der Prüfgrundlagen (Kat. 4 / PL e nach EN ISO 13849-1, SIL CL 3 nach EN 62061 / IEC 61508) und kann in Anwendungen bis Kat. 4 / PL e nach EN ISO 13849-1 und SIL 3 nach EN 62061 / IEC 61508 eingesetzt werden. The product complies with the requirements of the relevant standards (Cat. 4 / PL e acc. to EN ISO 13849-1, SIL CL 3 acc. to EN 62061 / IEC 61508) and can be used in applications up to Cat. 4 / PL e acc. to EN ISO 13849-1 and SIL 3 acc. to EN 62061 / IEC 61508.		
<b>Besondere Bedingungen</b> Specific requirements	Die Hinweise in der zugehörigen Installations- und Betriebsanleitung sind zu beachten. The instructions of the associated Installation and Operating Manual shall be considered.		
Es wird bestätigt, dass das Produkt mit den Anforderungen nach Anhang I der Richtlinie 2006/42/EG über Maschinen übereinstimmt. It is confirmed, that the product tested complies with the requirements for machines defined in Annex I of the EC Directive 2006/42/EC.			
Dieses Zertifikat ist gültig bis 22.04.2015. This certificate is valid until 2015-04-22.			



Der Prüfbericht-Nr.: 968/EZ 431.00/10 vom 22.04.2010 ist Bestandteil dieses Zertifikates.

Der Inhaber eines für den Prüfgegenstand gültigen Genehmigungs-Ausweises ist berechtigt, die mit dem Prüfgegenstand übereinstimmenden Erzeugnisse mit dem abgebildeten Prüfzeichen zu versehen.

The test report-no.: 968/EZ 431.00/10 dated 2010-04-22 is an integral part of this certificate.

The holder of a valid licence certificate for the product tested is authorized to affix the test mark shown opposite to products, which are identical with the product tested.



*E. Frejno*

Berlin, 2010-04-22

Certification Body for Machinery, NB 0035

Leitung: Eberhard Frejno

## TERMO DE GARANTIA

A empresa compromete-se com a garantia de 6 (seis) meses referente ao produto abaixo qualificado, a partir da data da revenda ao cliente final, mediante as seguintes condições e normas:

- 1) A empresa não cobrirá em hipótese alguma defeitos e riscos na pintura ou amassamento decorrentes de transporte, devendo estes serem exigidos da transportadora no momento da entrega, ou seja, recebimento da mercadoria. Também não terão garantia equipamentos expostos ao tempo, ou que por alguma forma após seu uso tenham ficado muito tempo sem funcionamento, pois poderá aparecer ferrugem nas partes de movimento não lubrificadas.
- 2) A garantia não cobrirá vidros, lâmpadas, fusíveis, chaves contactoras, resistências, termostatos, controlador de temperatura, relés, válvulas solenóides de água e válvula solenóide de gás, pois são componentes sensíveis às variações de tensão elétrica, transporte não apropriado, instalações não apropriadas e sem proteção.
- 3) O motor elétrico, quando danificado, deve ser encaminhado à Assistência Técnica dos respectivos fabricantes, devendo ocorrer um prévio contato com a G PANIZ .
- 4) O cliente terá o direito a Assistência Técnica no local de uso da máquina cuja medida da mesma seja maior que 0,360m<sup>3</sup> ou peso superior a 94Kg. Caso a máquina não se enquadre nas medidas citadas, a mesma deverá ser enviada para a Assistência Técnica Autorizada mais próxima. Caso seja constatado que houve mau uso ou instalação inadequada do equipamento, a visita, o deslocamento e os custos do conserto correrão por conta do usuário, mesmo sendo no período de garantia.
- 5) A garantia estabelecida pela fábrica refere-se à máquinas que em serviço e uso normal apresentarem defeitos de material ou montagem. A fábrica reserva o direito de dar pareceres e não autoriza outras pessoas a julgar defeitos apresentados durante a vigência da garantia. A garantia cobrirá custos com a mão-de-obra desde que a mesma seja executada pela Assistência Técnica Autorizada. Excluem-se da garantia defeitos ou avarias resultantes de acidentes por negligência nas operações.
- 6) A empresa não se responsabiliza por modificações no produto, salvo as alterações feitas pela própria fábrica.
- 7) Após 3 (três) meses de uso, considera-se fora de garantia todas peças ou acessórios que tenham desgaste natural ou acelerado tais como: rolamentos e retentores, discos do Moedor de Carne e do Preparador de Alimentos; globo, pá e espiral da Batedeira Planetária; feltros da Modeladora; trefilas, caracóis e alimentadores de extrusão.

8) Regulagens, lubrificações, ajustes e limpeza do equipamento, oriundos de seu uso e funcionamento, não serão cobertos pela garantia, devendo estes correr por conta do proprietário.

#### **9) EXTINÇÃO DA GARANTIA:**

- ✓ A não execução dos serviços de revisão e lubrificação constantes no Manual de Instrução do equipamento;
- ✓ O emprego de peças e componentes não originais e não recomendadas pela empresa;
- ✓ Modificação do produto e conseqüente alteração das características técnicas de funcionamento, com exceção às executadas pela empresa;
- ✓ Utilização das máquinas e equipamentos para outras funções que não sejam as indicadas pelo fabricante;
- ✓ Pelo decurso do prazo de validade da garantia.

Obs: Para qualquer demanda judicial fica eleito o Foro da Comarca de Caxias do Sul (RS), com renúncia a qualquer outro, por mais privilegiado que seja ou venha a ser.

## LISTA DE REVISÕES MÁQUINA

DATA:	HISTÓRICO:	RESPONSÁVEL:

## LISTA DE REVISÕES MANUAL

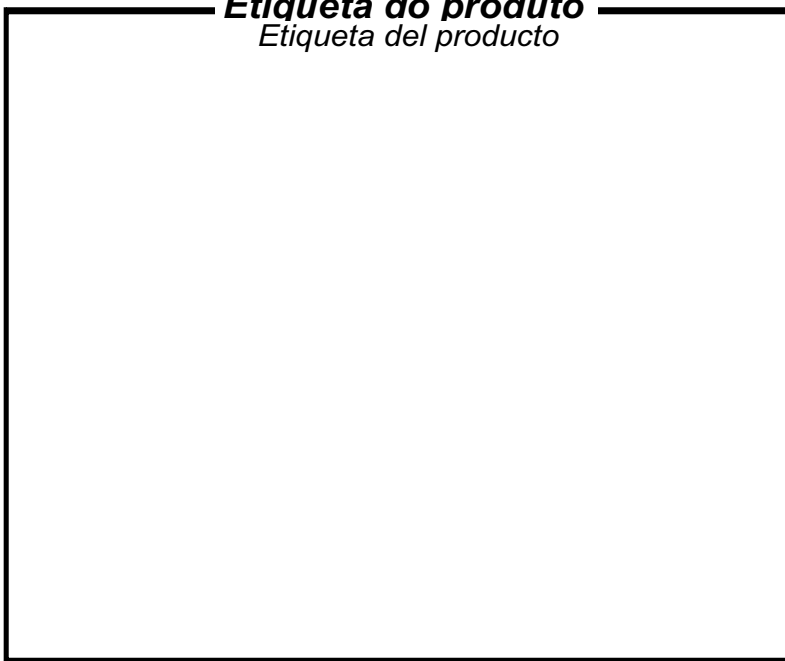
Revisão	Nº Série Inicial	Nº Série Final	CDA	Descrição
00	010113XXXXXX	040614XXXXXX	*	
01	050414XXXXXX	060217XXXXXX	1048	Alterado esquemas com o relé Digimec nas páginas 26 e 18. Alterado painel elétrico na página 12.
02	070217XXXXXX			

\* Alterado conforme layout novo. Modelo SSV1.

R.02

## AMC -18

***Etiqueta do produto***  
*Etiqueta del producto*



Visualize aqui os dados do seu equipamento como n° de série, modelo, frequência, tensão.

**G.PANIZ<sup>®</sup>**



**ATENDIMENTO AO CONSUMIDOR**  
**(0-XX-54) 2101 3400**  
**0800-704-2366**

[www.gpaniz.com.br](http://www.gpaniz.com.br) [gpaniz@gpaniz.com.br](mailto:gpaniz@gpaniz.com.br)

*Gpaniz Indústria de Equipamentos para Alimentação Ltda.*

Adolfo Randazzo, 2010 - CEP. 95046-800 - Caxias do Sul -RS

CNPJ 90.771.833/0001-49