

Manual de Instrução



AE-25

AE-40

AE-60

AE-80

 @grupogpaniz

 gpaniz.equipamentos

 G.Paniz Ind. de Equip. p/ Alim. LTDA

Amassadeira espiral

G.PANIZ

ÍNDICE

Apresentação - Finalidade do manual.....	03
Instruções de Segurança.....	03
Aspectos de segurança.....	04
Recebimento do produto.....	05
Instalação	06
Características Técnicas	07
Painel de instrumentos.....	08
Instruções de uso	09
Hidratação de massa.....	11
Manutenção.....	12
Limpeza.....	12
Ocorrência de Defeitos.....	12
Esquema Elétrico.....	12
Termo de Garantia.....	22
Lista de Revisões Máquina.....	23
Lista de Revisões Manual.....	23

APRESENTAÇÃO

A empresa, especializada no ramo de máquinas para alimentação, oferece uma variada linha de produtos que atende as necessidades do mercado. São dezenas de equipamentos projetados para facilitar o trabalho de quem atua no ramo de alimentação. Fornecemos equipamentos para restaurantes, panificadoras, açougues, pizzarias, supermercados, confeitarias e inclusive para cozinhas residenciais e industriais.

Todos os produtos são fabricados com materiais de alta qualidade dentro das normas de segurança e higiene das leis vigentes.

FINALIDADE DO MANUAL

É passar ao usuário informações necessárias sobre o produto adquirido. Leia este manual atentamente e terá a orientação correta para melhor aproveitamento e durabilidade do equipamento.

INSTRUÇÕES DE SEGURANÇA

Este aparelho não deve ser utilizado por pessoas (inclusive crianças) com capacidade física, sensorial ou mental reduzida, falta de experiência ou conhecimento, ao menos que tenham recebido instruções quanto ao uso deste

equipamento por pessoa responsável pela sua segurança.

Crianças devem ser vigiadas para garantir que não estejam brincando com o equipamento.



Terra de Proteção IEC 60417-5019

Identificar qualquer terminal que é destinado para conexão com um condutor externo para proteção contra choque elétrico em caso de uma falha, ou no terminal de uma terra de proteção (Terra) eletrodo.



Equipotencialidade IEC 60417-5021

Para identificar o terminal de interligação, que visa manter diversos aparelhos com o mesmo potencial. Não sendo, necessariamente, o Terra de uma ligação local.



Tensão Perigosa IEC 60417-5036

Indica os riscos decorrentes de tensões perigosas

Verifique se a tensão do aparelho está de acordo com a etiqueta que acompanha o produto (no cordão de alimentação).

Para evitar choques e danos ao seu produto verifique o aterramento de sua rede elétrica.

ASPECTOS DE SEGURANÇA

Dados Específicos: Informações específicas do aparelho, ou mesmo da empresa, como razão social, CNPJ, nº de série, podem ser encontradas na contracapa do manual.

Normas do Projeto: Esta máquina foi projetada observando a Norma de Segurança Nr12 e a Norma Household and similar electrical appliances - Part 2-64: Particular requirements for commercial electric kitchen machines (Segurança de aparelhos eletrodomésticos e similares - Parte 2-64: Regras particulares para Máquinas Elétricas Comerciais de Cozinha) IEC 60335-2-64.

Amassadeira Espiral: A descrição da máquina e sua utilização prevista.

Esquema Elétrico: Para a visualização da esquemática do comando elétrico, conforme a tensão, a partir pág13.

Riscos: Este equipamento não gera qualquer risco à exposição dos usuários.

Limitações: Instalar o equipamento com distância mínima de 50cm entre um equipamento e outro, para evitar superaquecimento do motor.

Instale o equipamento em local onde não haja tráfego intenso de pessoas.

Adulteração: Seu equipamento possui grade de proteção e componentes elétricos que impedem acesso as partes móveis. A retirada ou adulteração destes componentes de segurança podem causar riscos graves nos membros superiores do usuário do produto.

Utilização do Aparelho: Este equipamento foi projetado exclusivamente para a área de alimentação, a utilização para outros fins resultarão em desgaste prematuro do produto e danos no seu sistema de transmissão. Procedimento para utilização do aparelho com segurança.

Manutenção: Procedimentos para manutenção, cabo danificado, desgaste da correia.

Emergência: Em caso de emergência, pressione o botão de emergência, o mesmo fará com que a máquina pare instantaneamente.

Verifique o procedimento de uso do botão de emergência.

Vida Útil: A vida útil da máquina pode variar de 3 à 5 anos, baseado na vida útil dos componentes.

Segurança: Leia com atenção os itens a seguir para evitar problemas durante a instalação e o uso de seu equipamento.

Mantenha esse manual sempre próximo dos usuários nos locais de trabalho. Nunca retirar o cabo do equipamento puxando pelo fio, sempre pegando o plugue e tirando-o da tomada.

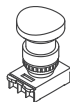
Nunca use extensões ou adaptadores para a ligação dos equipamentos.

Não remova o pino central do plugue.

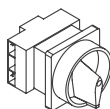
Para a segurança do operador e dos componentes elétricos, recomendamos que seja verificado se o local de instalação possui aterramento.

Conforme o Artigo 198 da CLT (Consolidação das Leis do Trabalho), é de 60kg o peso máximo que o trabalhador pode carregar sem prejudicar sua saúde.

ASPECTOS DE SEGURANÇA



Botão de Emergência
Desliga o equipamento em situações de risco.



Chave Geral
Corta o fornecimento de energia para o equipamento. Possui trava de segurança.



Transformador
Deixa a tensão abaixo de 25V.



Interruptores positivos
Desliga o equipamento quando o aramado de proteção estiver aberto.



Relé de Segurança
Monitora todo o sistema de segurança.



Blocos de contato
com duplo canal.

VIDA ÚTIL DOS COMPONENTES

Contactoras	9A	18A	25A	32A
Vida Mecânica	10x10 ⁶	10x10 ⁶	10x10 ⁶	10x10 ⁶ manobras
Vida Elétrica	1,8x10 ⁶	1,2x10 ⁶	1,3x10 ⁶	1,2x10 ⁶ manobras

Temporizador

Vida Mecânica	30x10 ⁴ manobras
Vida Elétrica	10x10 ⁵ manobras

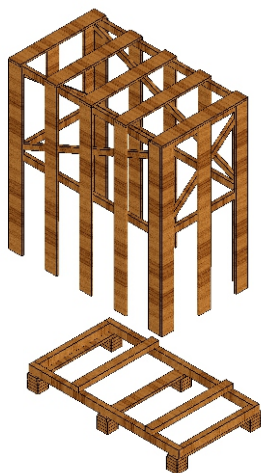
Botões de emergência

Vida Mecânica	3x10 ⁵ operações
---------------	-----------------------------

RECEBIMENTO DO PRODUTO

Ao receber o produto, recomendamos cuidado e inspeção para detectar qualquer avaria proveniente do transporte, tais como:

- Amassados e riscos na pintura;
- Quebra de peças;
- Falta de peças através da violação da embalagem.



Atenção

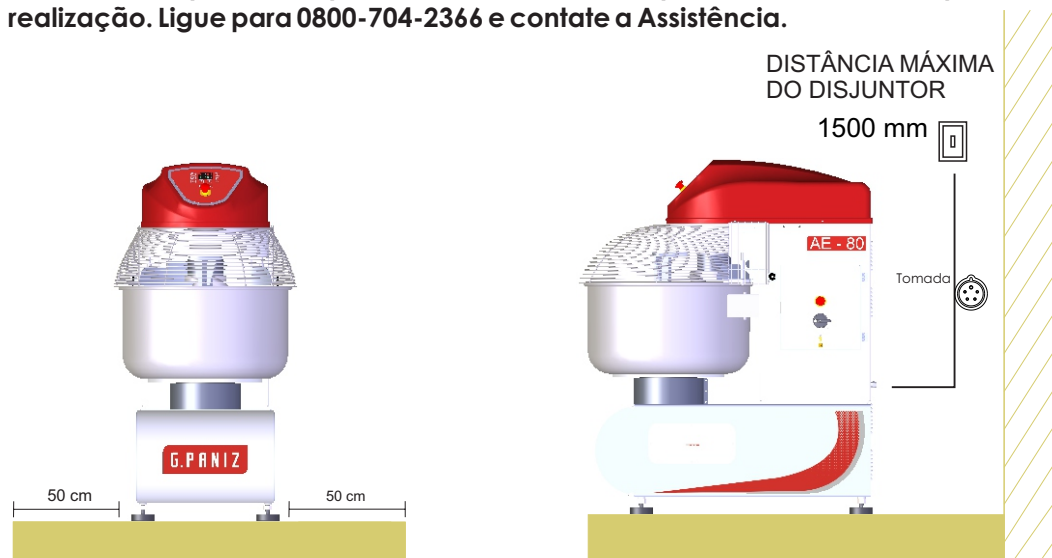
É PROIBIDA A RETIRADA DE QUALQUER ITEM DE SEGURANÇA DE SUA MÁQUINA SOB PENA DE PERDA DA GARANTIA E FUNCIONAMENTO DO EQUIPAMENTO.

INSTALAÇÃO

Os procedimentos a seguir devem ser executados para a melhor segurança do usuário:

- Instale seu equipamento em área bastante arejada;
- A instalação do equipamento deve ser em uma superfície plana;
- Deixar um espaço de pelo menos 50cm em torno do equipamento;
- Partes metálicas são condutoras de calor, portanto, antes de iniciar qualquer manutenção verifique se o equipamento está completamente resfriado;
- Verificar se a tensão da rede elétrica é a mesma do seu equipamento.
- Para a operação adequada, este aparelho deve ser instalado em local com temperatura entre 5°C a 25°C.
- Nunca use extensões ou 'T' para a ligação dos equipamentos;
- Não remova o pino terra do cabo elétrico;
- Utilize tomadas para 20A com pino 4,8mm conforme NBR 6147;

Se não for apto a estes procedimentos, contratar profissional habilitado para a realização. Ligue para 0800-704-2366 e contate a Assistência.



ESTE EQUIPAMENTO NECESSITA DE:



CONEXÃO ELÉTRICA



DISJUNTOR



TERMINAL TERRA



ÁREA PARA MANUTENÇÃO



Tomada

CARACTERÍSTICAS TÉCNICAS

As amassadeiras AE - 25, 40, 60 e 80 são projetadas para produzirem massas pesadas, para pães, pizzas e etc. Suas capacidades são de até 25 Kg (AE-25), 40 Kg (AE-40), 60 Kg (AE-60) e 80 Kg (AE-80) de massa pronta.

Atende o trabalho constante em cozinhas industriais, panificadoras, padarias e similares com muita eficiência, rapidez e qualidade.

As amassadeiras são fabricadas em aço carbono SAE 1020 com acabamento em pintura epóxi ou aço inox. Cuba em aço inoxidável e batedores em ferro fundido.

Especificações técnicas Amassadeiras Espirais

Modelo	Peso(Kg)	Capacidade de Produção	Dimensões (AxLxC)	Tempo de Preparo (minutos)	RPM				
					Alimentação	Vel.1	Vel.2		
AE-25	146	25Kg de massa pronta	1032x487x95	12 à 20	Batedor	Mono. 1V	209		
						Mono.	105	209	
						Trif.	121	242	
					Cuba	Mono. 1V	18		
Mono.	9	18							
					Trif.	10	21		
AE-40	246	40Kg de massa pronta	1248x600x115	12 à 20	Batedor	Mono.	230		
						Trif.	115	230	
					Cuba	Mono.	20		
						Trif.	10	20	
AE-60	263	60Kg de massa pronta	1313x600x115	12 à 20	Batedor	Mono.	230		
						Trif.	115	230	
					Cuba	Mono.	20		
						Trif.	10	20	
AE-80	545	80Kg de massa pronta	1527x779x128	12 à 20	Batedor	Trif.	100	200	
					Cuba	Trif.	11	22	

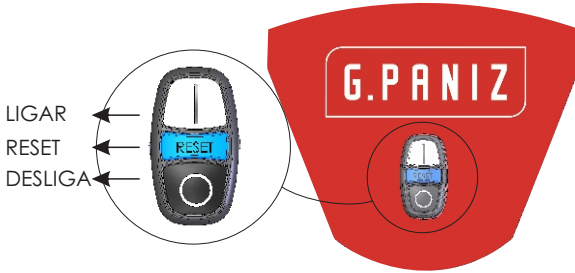
Modelo	AE-25							
Alimentação Elétrica	Mono.		Mono. Com Inversor		Trif. 220V		Trif. 380V	
Potência(cv)	Vel.1	Vel.1	Vel.2	Vel.1	Vel.2	Vel.1	Vel.2	
	3,00	3,00		1,60	2,50	1,60	2,50	
Frequência(Hz)	60							
Tensão(v)	220			220		380		
Consumo Elétrico (kWh)	2,86	2,13	2,13	1,72	1,54	1,44	1,52	
Corrente Nominal (A)	13,00	9,72		7,80	7,00	3,80	4,00	
Cordão de Alimentação (mm²)	3x2,5		3x4		4x1,5		5x1,5	

Modelo	AE-40/60					
Alimentação Elétrica	Mono.		Trif. 220V		Trif. 380V	
Potência(cv)	V1	V1	V2	V1	V2	
	3,00	2,50	4,00	2,50	4,00	
Frequência(Hz)	60,00					
Tensão(v)	220V	220		380		
Consumo Elétrico (kWh)	2,86	2,05	2,38	2,05	2,40	
Corrente Nominal (A)	13,00	9,30	10,80	5,40	6,30	
Cordão de Alimentação (mm²)	3x2,5		4x1,5		5x1,5	

Modelo	AE-80			
Alimentação Elétrica	Trif. 220V		Trif. 380V	
Potência(cv)	V1	V2	V1	V2
	4,00	6,30	4,00	6,30
Frequência(Hz)	60,00			
Tensão(v)	220		380	
Consumo Elétrico	3,70	4,60	3,27	3,65
Corrente Nominal	16,80	20,90	8,60	9,60
Cordão de	4x2,5		5x1,5	

PAINEL DE INSTRUMENTOS

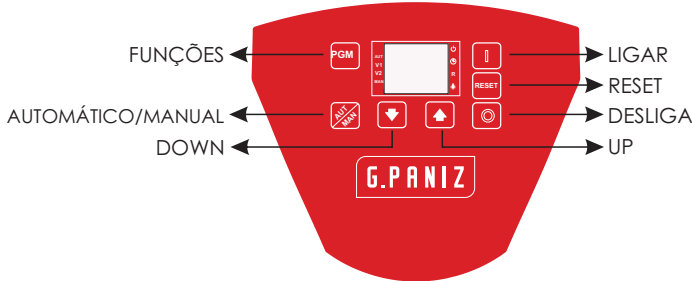
AE-25



PAINEL ANALÓGICO FRONTAL

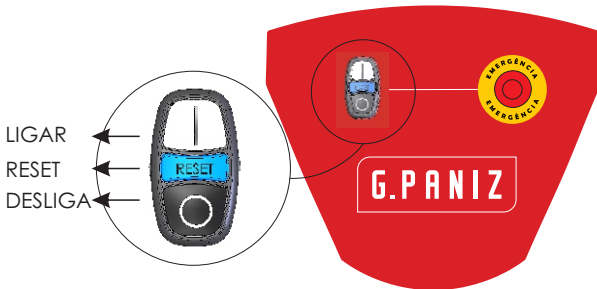


TAMPA QUADRO ELÉTRICO

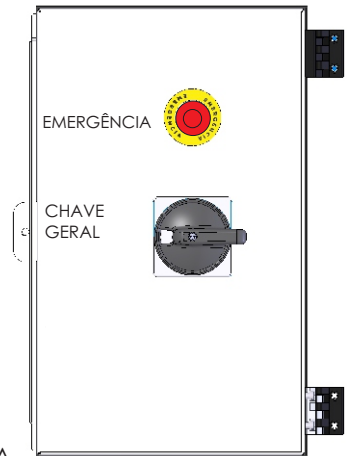


PAINEL DIGITAL FRONTAL

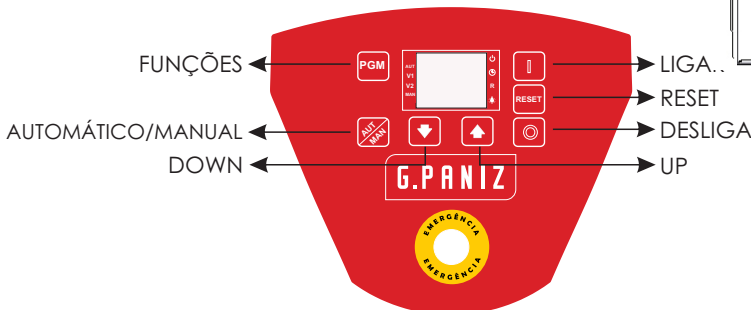
AE-40 / AE-60



PAINEL ANALÓGICO FRONTAL



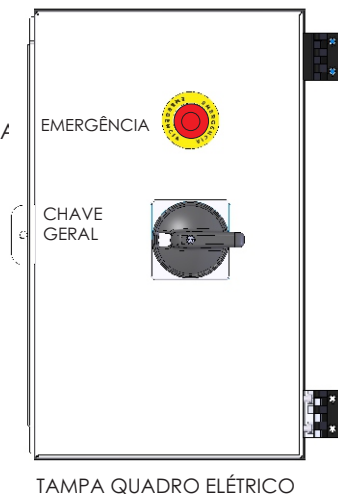
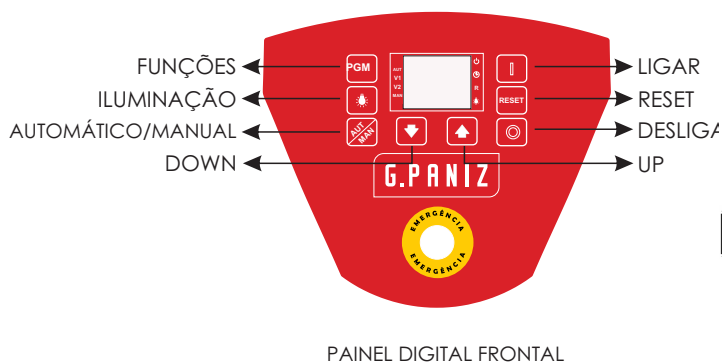
TAMPA QUADRO ELÉTRICO



PAINEL DIGITAL FRONTAL

PAINEL DE INSTRUMENTOS

AE-80



INSTRUÇÕES DE USO

AE-25/AE-40/AE-60 PAINEL ANALÓGICO

Para ligar e utilizar sua máquina AE-25, AE-40 ou AE-60 G2, com painel frontal analógico, siga os passos descritos abaixo:

- 1º Passo: Ligar a máquina na rede elétrica (certifique-se que a tensão seja a mesma que a do seu equipamento);
- 2º Passo: Posicionar a 'Chave Geral' na posição ON;
- 3º Passo: Levantar a 'Grade de Proteção' e adicionar os primeiros ingredientes mais leves na cuba, como os farináceos (Atenção para informações de hidratação da massa pág.11);
- 4º Passo: Verificar se os 'Botões de Emergência' estão na posição de trabalho (puxado totalmente para fora.);
- 5º Passo: Abaixar totalmente a 'Grade de Proteção';
- 6º Passo: Pressionar a Tecla 'RESET';
- 7º Passo: Pressionar a Tecla 'Ligar';

Caso seja levantado a 'Grade de Proteção', a máquina irá se desligar automaticamente, como sistema de segurança. Para ligar a máquina novamente, repetir os passos 4 à 7.

INSTRUÇÕES DE USO

AE-25/AE-40/AE-60/AE-80 PAINEL DIGITAL

Para ligar e utilizar sua máquina AE-25, AE-40, AE-60 ou AE-80 G2 com painel frontal digital, siga os passos descritos abaixo:

1º Passo: Ligar a máquina na rede elétrica (certifique-se que a tensão seja a mesma que a do seu equipamento);

2º Passo: Posicionar a 'Chave Geral' na posição ON;

3º Passo: Levantar a 'Grade de Proteção' e adicionar os primeiros ingredientes mais leves na cuba, como os farináceos (Atenção para informações de hidratação da massa pág.11);

4º Passo: Verificar se os 'Botões de Emergência' estão na posição de trabalho (puxado totalmente para fora.);

5º Passo: Abaixar totalmente a 'Grade de Proteção';

6º Passo: Ligue o Painel de comandos. Pressione durante 4 segundos a Tecla LIGAR (pág.08);

7º Passo: Pressionar a Tecla 'RESET' (pág.08);

8º Passo: Defina qual processo deseja utilizar Automático ou Manual.

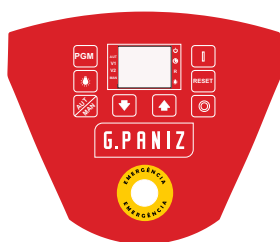
* No modo Automático você define o tempo de trabalho desejado na velocidade 1 e o tempo de trabalho desejado na velocidade 2.









* No modo Manual quando pressionar a tecla de ligar, a máquina inicia o processo na velocidade 1 e só irá subir para velocidade 2 quando for pressionado a tecla UP.

9º Passo: Utilize a tecla de FUNÇÕES (PGM) para programar sua máquina, use as teclas UP e DOWN para definir o tempo desejado para cada velocidade, e para confirmar o tempo escolhido apenas aperte novamente a tecla FUNÇÕES (PGM);

10º Passo: Pressionar a Tecla 'Liga' apenas um simples clique para colocar maquina em trabalho;

Caso seja levantado o aramado, a máquina irá se desligar automaticamente, como sistema de segurança. Para ligar a máquina novamente pressione 'RESET' e na sequência a tecla 'LIGAR'



-  Para ligar pressione durante 4 segundos.
-  Reset deve ser pressionado quando algum botão de emergência for acionado ou a grade de proteção for aberta durante o processo.
-  Tecla de controle do processo Automático ou Manual.
-  Tecla de acesso a programação de tempo na velocidade 1 e tempo na velocidade 2.
-  Tecla aciona a lâmpada. (Item apenas da AE-80)
-  Para desligar pressione durante 5 segundos.
-  Tecla para aumentar valores.
-  Tecla para diminuir valores.

HIDRATAÇÃO DE MASSAS

A hidratação de massas é o percentual de água utilizado na massa em relação a soma dos ingredientes sólidos (farinha, sal, fermento, reforçador e etc.)

Para calcular o percentual de hidratação faça os seguintes cálculos:

$$\text{sólido} = \text{massa pronta} \div 1,7\%$$

$$\text{líquidos} = \text{Capacidade máx. de massa pronta} - \text{sólido}$$

Exemplo:

Sua receita leva uma hidratação de 60% e supondo que deseja utilizar a capacidade máxima de massa pronta do equipamento que é 25 Kg (AE 25) ou 80 Kg se for (AE 80). Exemplo 1, para 25kg.

$$\text{sólido} = 25 \div 1,60$$

$$\text{sólido} = 15,63 \text{ kg}$$

$$\text{líquidos} = 25 - 15,62$$

$$\text{líquidos} = 9,38 \text{ L}$$

Para receitas com os valores diferentes aos utilizados no exemplo acima, apenas substitua os valores demarcados pelos valores que você desejar.

Exemplo 2, para 80 Kg:

massa pronta a ser produzida 80Kg

hidratação da massa a 70 %

$$\text{sólido} = 80 \div 1,70$$

$$\text{sólido} = 47,05 \text{ kg}$$

$$\text{líquidos} = 80 - 47,05$$

$$\text{líquidos} = 32,95 \text{ L}$$

Onde:

massa pronta = Quantidade de massa pronta a ser produzido, não exceda o limite do equipamento.

sólidos = Valor referente a soma dos ingredientes sólidos(Farinha, fermento, sal, reforçador e etc.)

hidratação = Percentual que deseja hidratar sua massa, é a soma dos ingredientes líquidos(Água, leite, óleo de soja, 'ovos 75,25%' e etc.)

Percentual de hidratação	Tabela de Sugestões de Hidratação							
	AE 25		AE 40		AE 60		AE 80	
	Sólidos (Kg)	Líquidos (litros)	Sólidos (Kg)	Líquidos (litros)	Sólidos (Kg)	Líquidos (litros)	Sólidos (Kg)	Líquidos (litros)
60%	15,63	9,38	25	15	37,5	22,5	50	30
70%	14,71	10,29	23,53	16,47	35,29	24,71	47,06	32,94
75%	14,29	10,71	22,86	17,14	34,29	25,71	45,71	34,29
80%	13,89	11,11	22,22	17,78	33,33	26,67	44,44	35,56

Nota:

A soma entre sólido e líquidos não deve exceder a capacidade máx. de massa pronta do seu equipamento.

ATENÇÃO

Utilizar no mínimo 60 % de hidratação.

Valores abaixo podem gerar desgastes no equipamento, não coberto pela garantia.

MANUTENÇÃO

A manutenção periódica do equipamento evita o desgaste prematuro das peças que trabalham entre si, como correias. Além da manutenção, é necessário fazer algumas verificações:

- Verificar desgaste e aperto (tensão) da correia do motor a cada 100 horas.
- Lubrificar as engrenagens a cada 200 horas de uso.

Nota: Utilizar **GRAXA ESPECIAL TUTELA. ASF 360DXC3276.**

- Um eletricitista deverá fornecer serviços elétricos conforme especificações de leis locais e nacionais.
- Se o cordão de alimentação está danificado, ele deve ser substituído pelo fabricante ou agente autorizado ou pessoa qualificada, a fim de evitar riscos.

LIMPEZA

- Antes de efetuar a limpeza desligue a chave geral e retire o plugue da tomada.
- Nunca utilize acessório de metal (faca, colher, etc) para não agredir as partes de aço inoxidável.
- Para a limpeza externa, aconselha-se utilizar um pano úmido com sabão neutro. Nunca utilize mangueira de água pois poderá provocar curto circuito e danificar os componentes elétricos como motor e itens de segurança.
- A limpeza de seu equipamento deverá ser feita sempre após a sua utilização. Não utilize produtos abrasivos, somente sabão neutro.
- Este aparelho não deve ser limpo com jato de água.
- A máquina não poderá ser submergida para limpeza.

BOTÃO DE EMERGÊNCIA

Os BOTÕES DE EMERGÊNCIA da máquina possuem a função de segurança de parar a máquina instantaneamente em caso de emergência. Portanto, os mesmos devem estar desacionados para que o aparelho possa entrar em funcionamento. A imagem a seguir ilustra o botão acionado e desacionado.

OCORRÊNCIA DE DEFEITOS

- Em caso de não funcionamento do equipamento, antes de chamar a assistência técnica, observe se a máquina apresenta os seguintes problemas:

1 - Se a máquina não liga: Verifique se a tensão da máquina coincide com a do estabelecimento, verifique se o botão de emergência está totalmente puxado para fora (posição de trabalho) e verifique se a sequência de fase (somente para máquinas trifásicas) está na ordem correta.

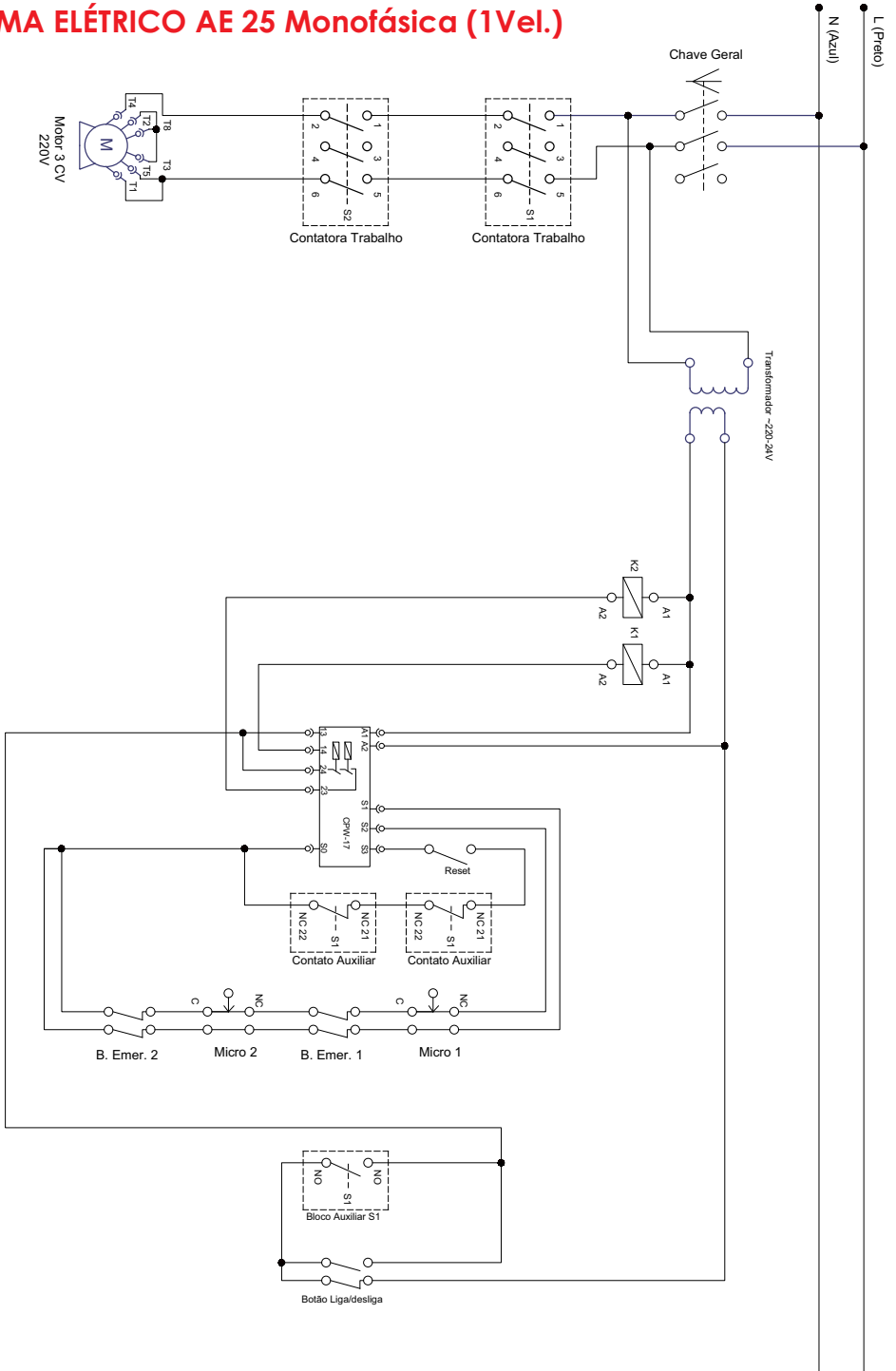
2 - Se a máquina estiver lenta: Verifique a pressão das correias.

Se houver realmente a necessidade de acionar a Assistência Técnica GPaniz, caso o equipamento não esteja funcionando conforme as especificações, tenha a nota fiscal e o Manual de Instruções à mão e entre em contato com o Serviço de Atendimento GPaniz. Este lhe prestará esclarecimento sobre pequenos problemas que eventualmente venham ocorrer em seu equipamento e lhe indicará o assistente técnico mais próximo.

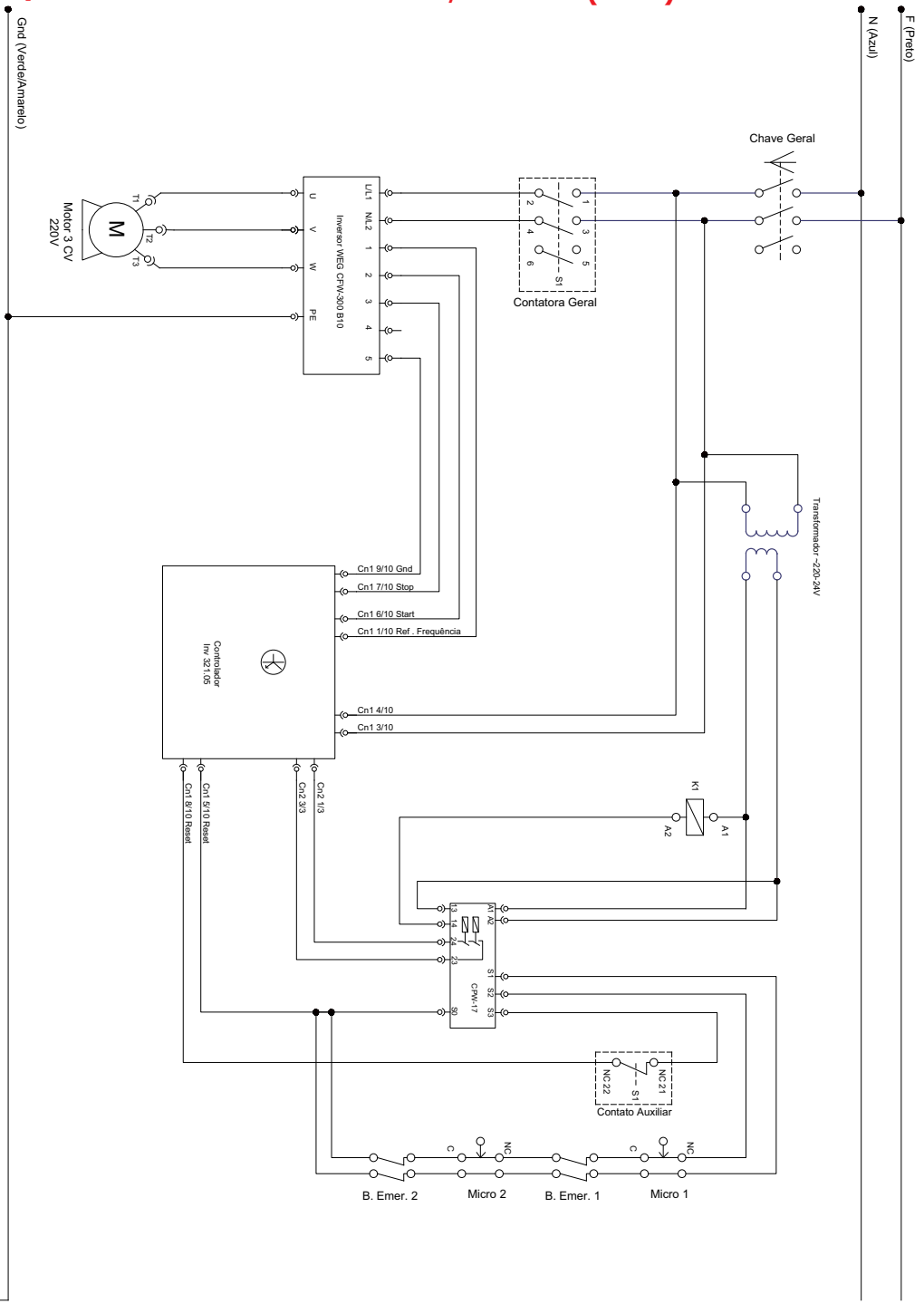
Para facilitar a reposição de peças, cite sempre a referência da máquina, nesse caso AE-25 G2, AE-40 G2, AE-60 G2 e AE-80 G2.

ESQUEMA ELÉTRICO AE 25 Monofásica (1Vel.)

Grid (Verde/Amarelo)

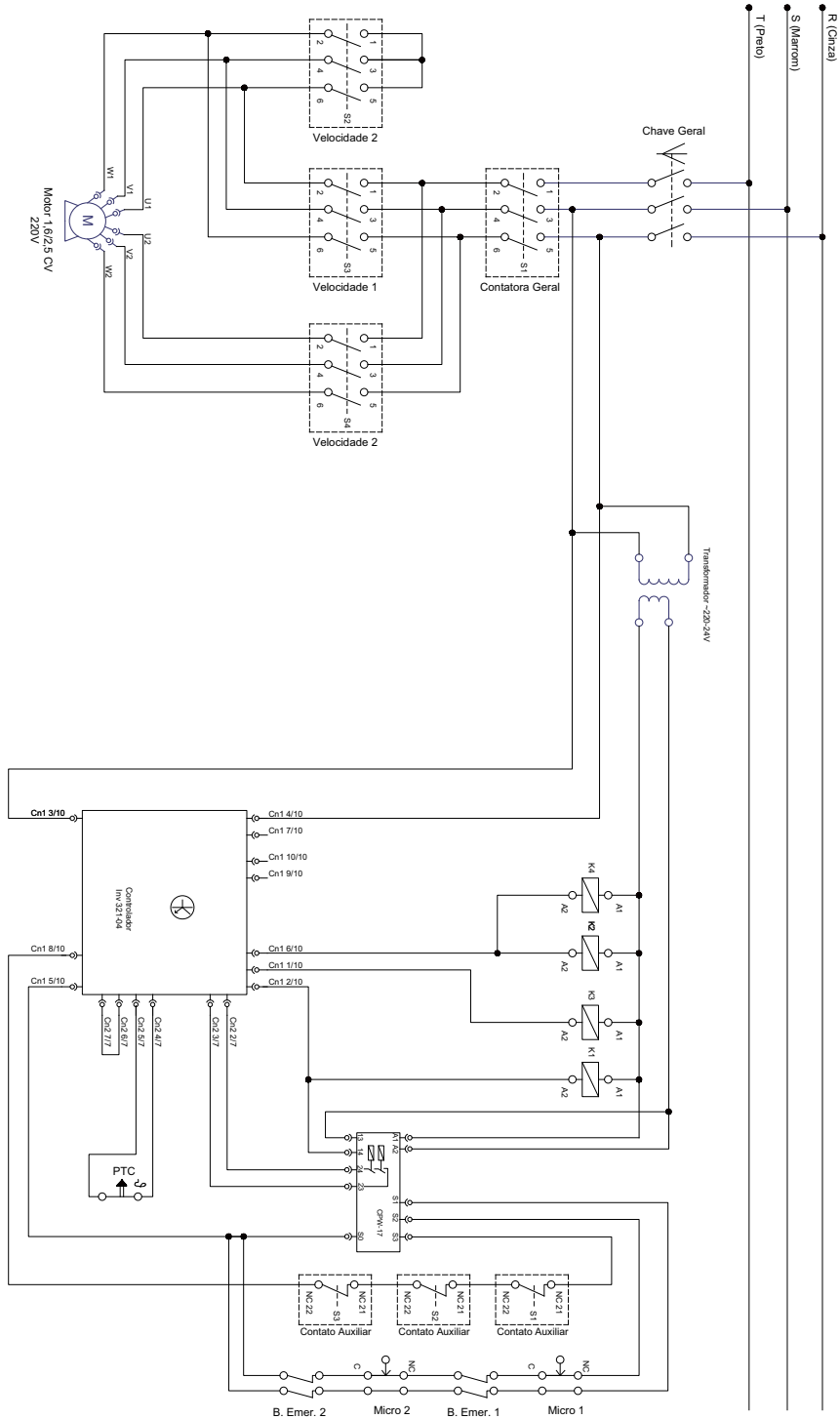


ESQUEMA ELÉTRICO AE 25 Mono c/ inversor (2vel.)

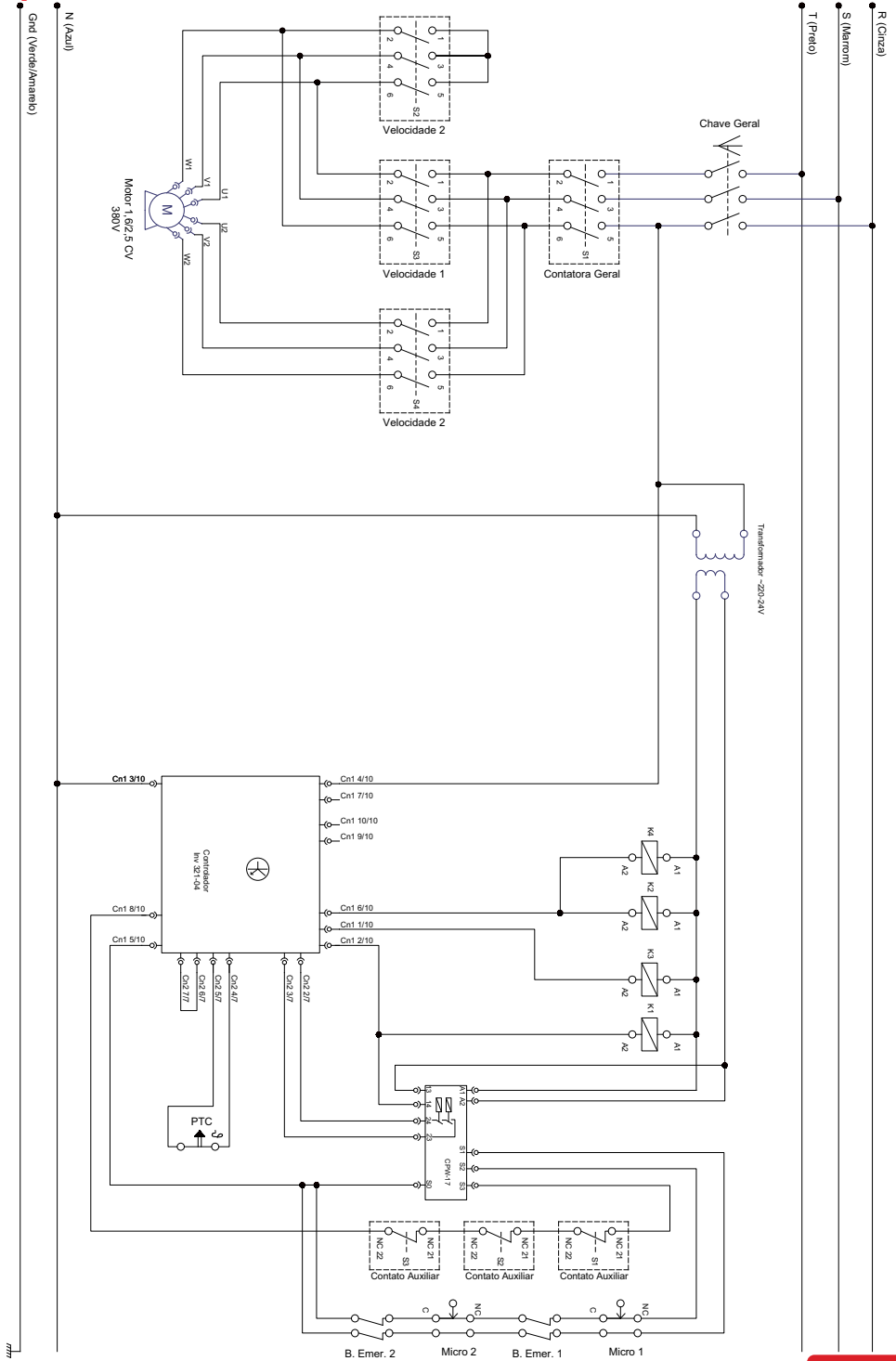


ESQUEMA ELÉTRICO AE 25 Trif.220V

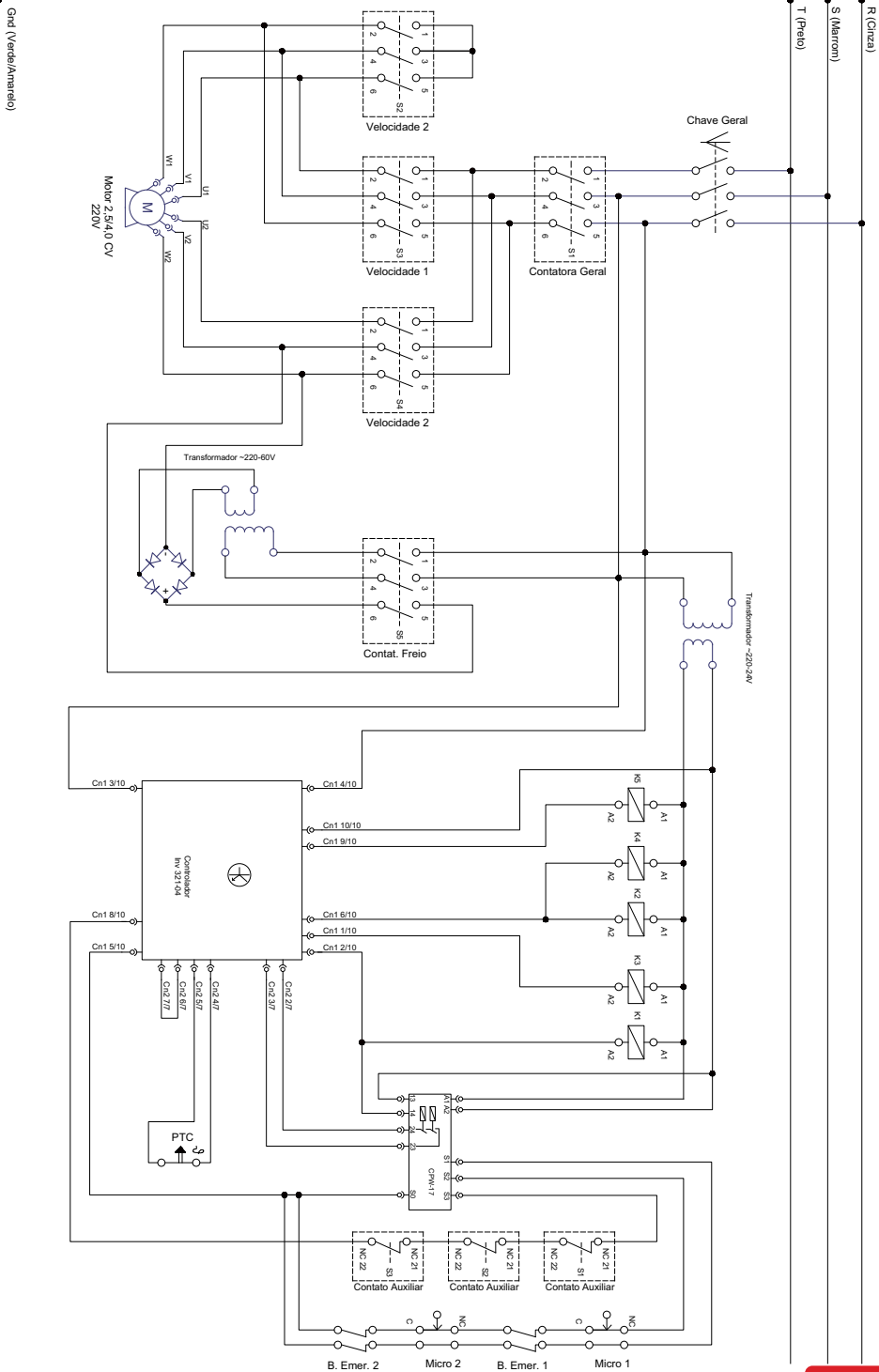
Gnd (Verde/Amarêlo)



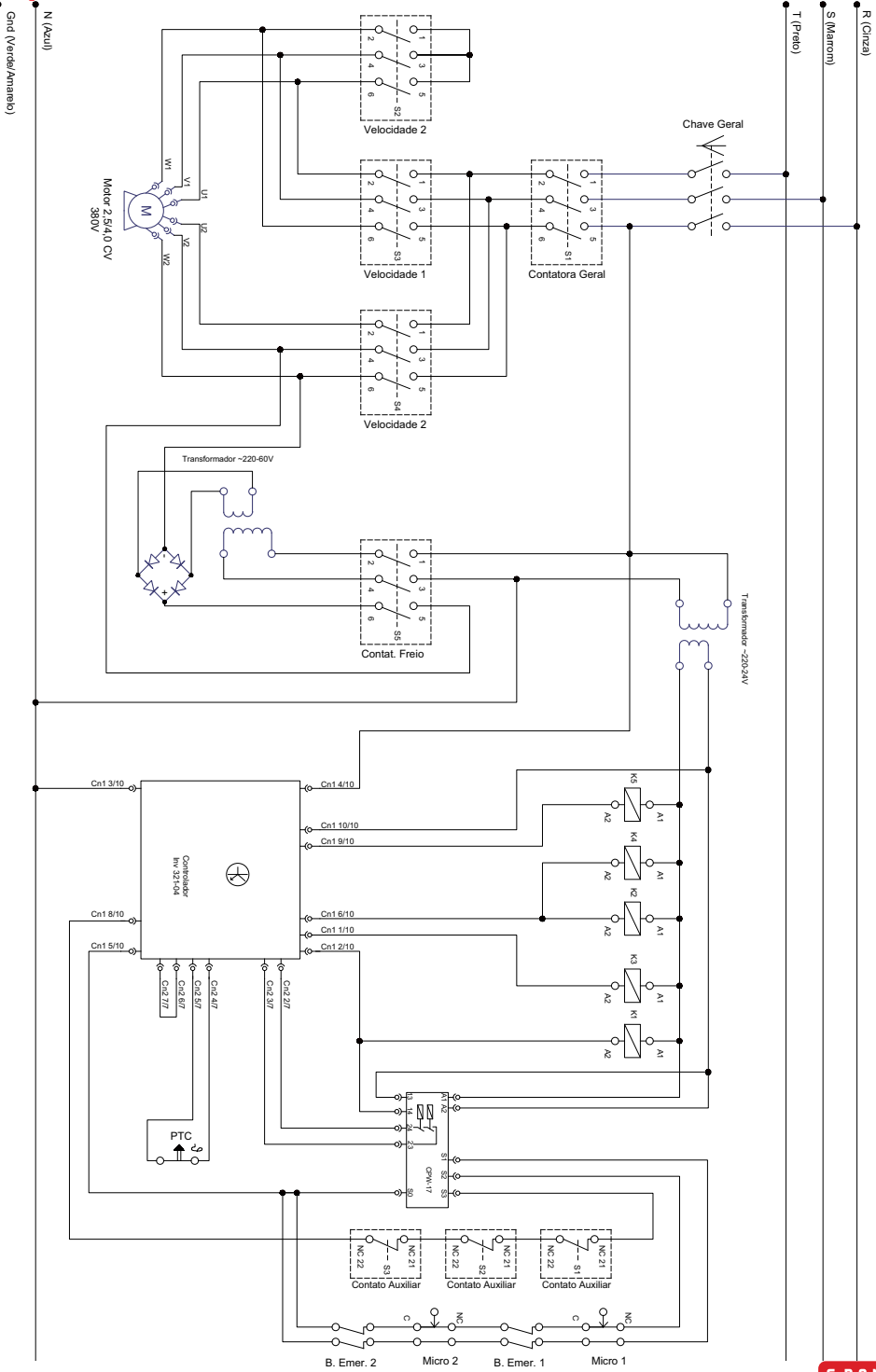
ESQUEMA ELÉTRICO AE 25 Trif.380V



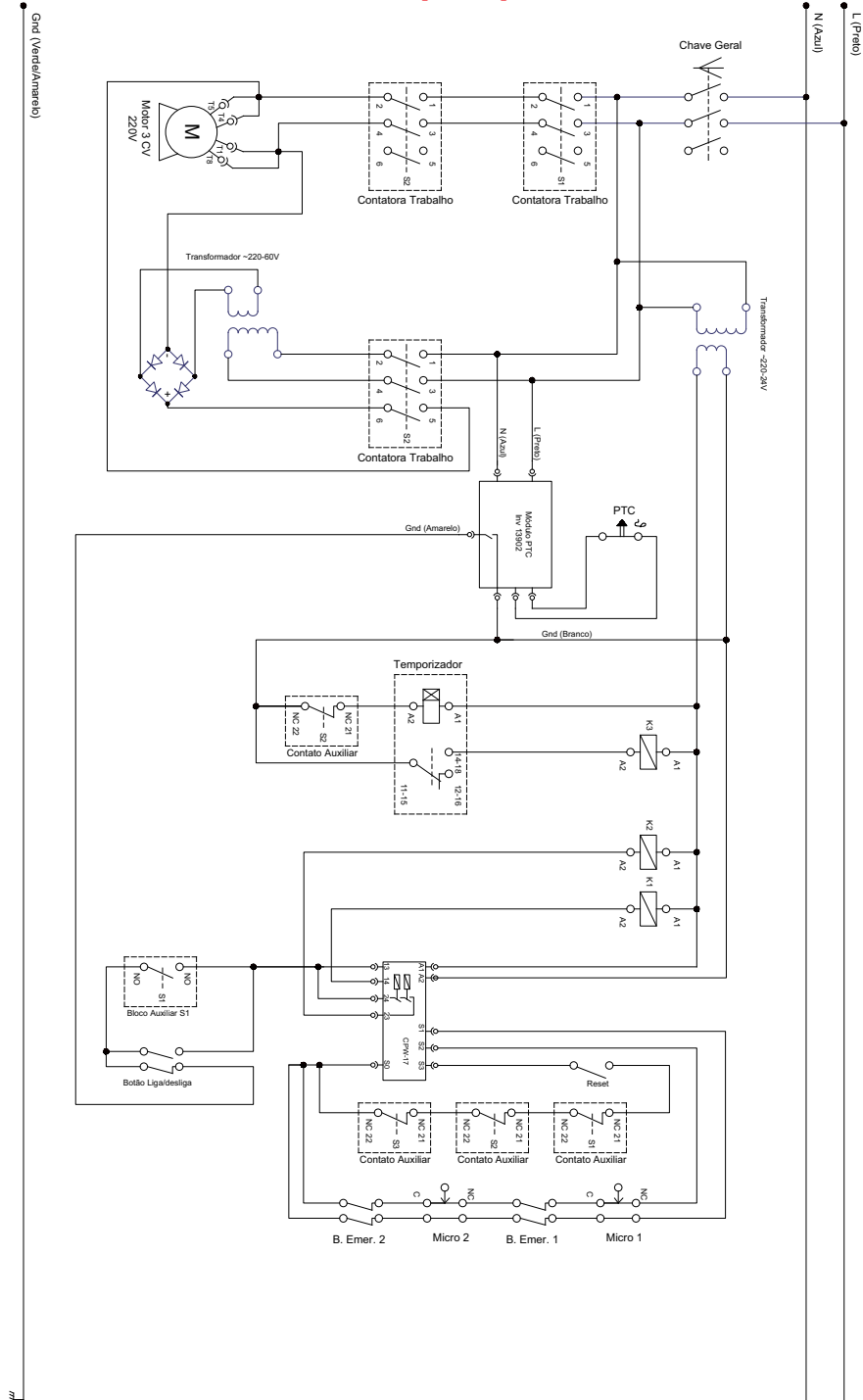
ESQUEMA ELÉTRICO AE 40 Trif.220V



ESQUEMA ELÉTRICO AE 40 Trif. 380V

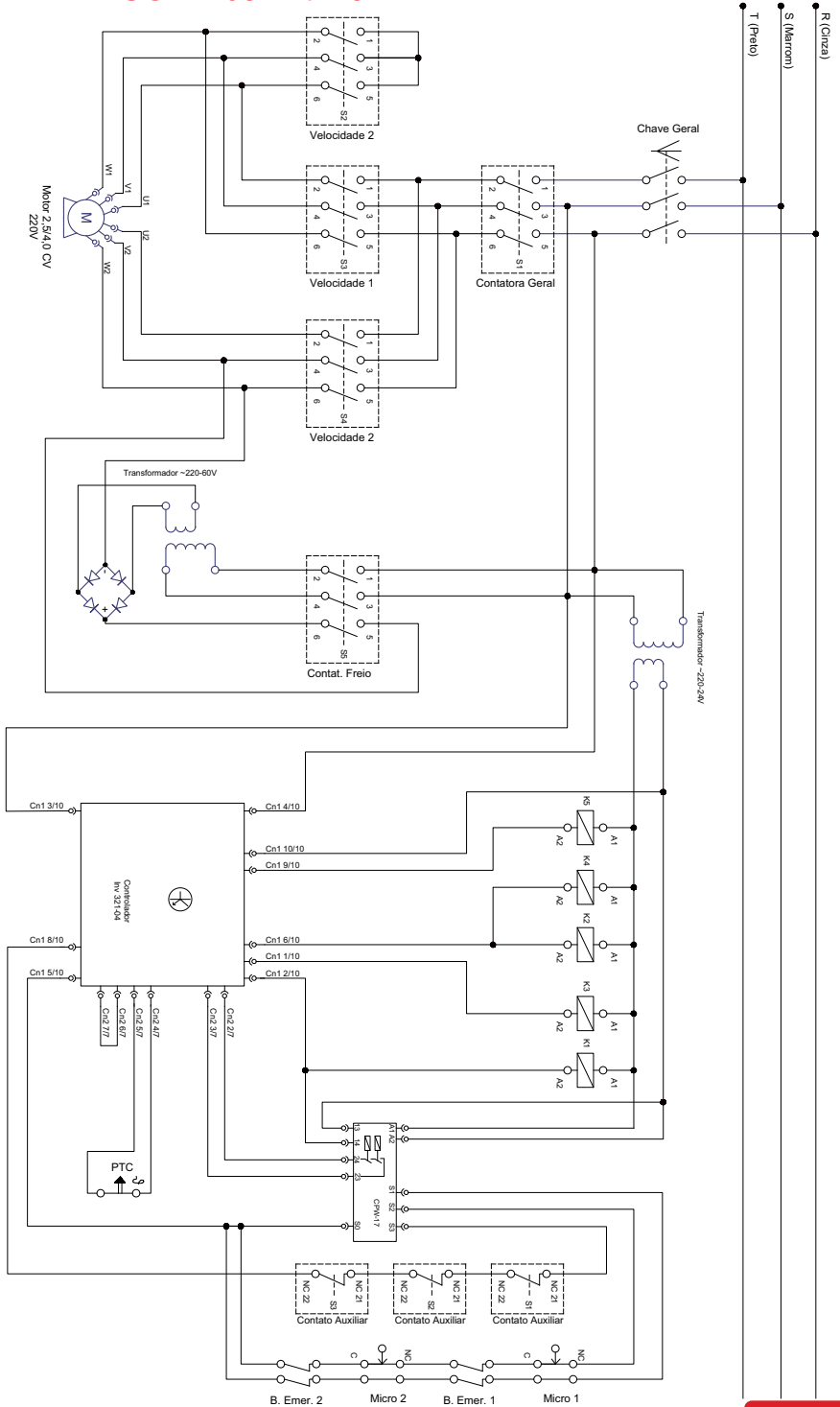


ESQUEMA ELÉTRICO AE 40 Mono (1vel.)

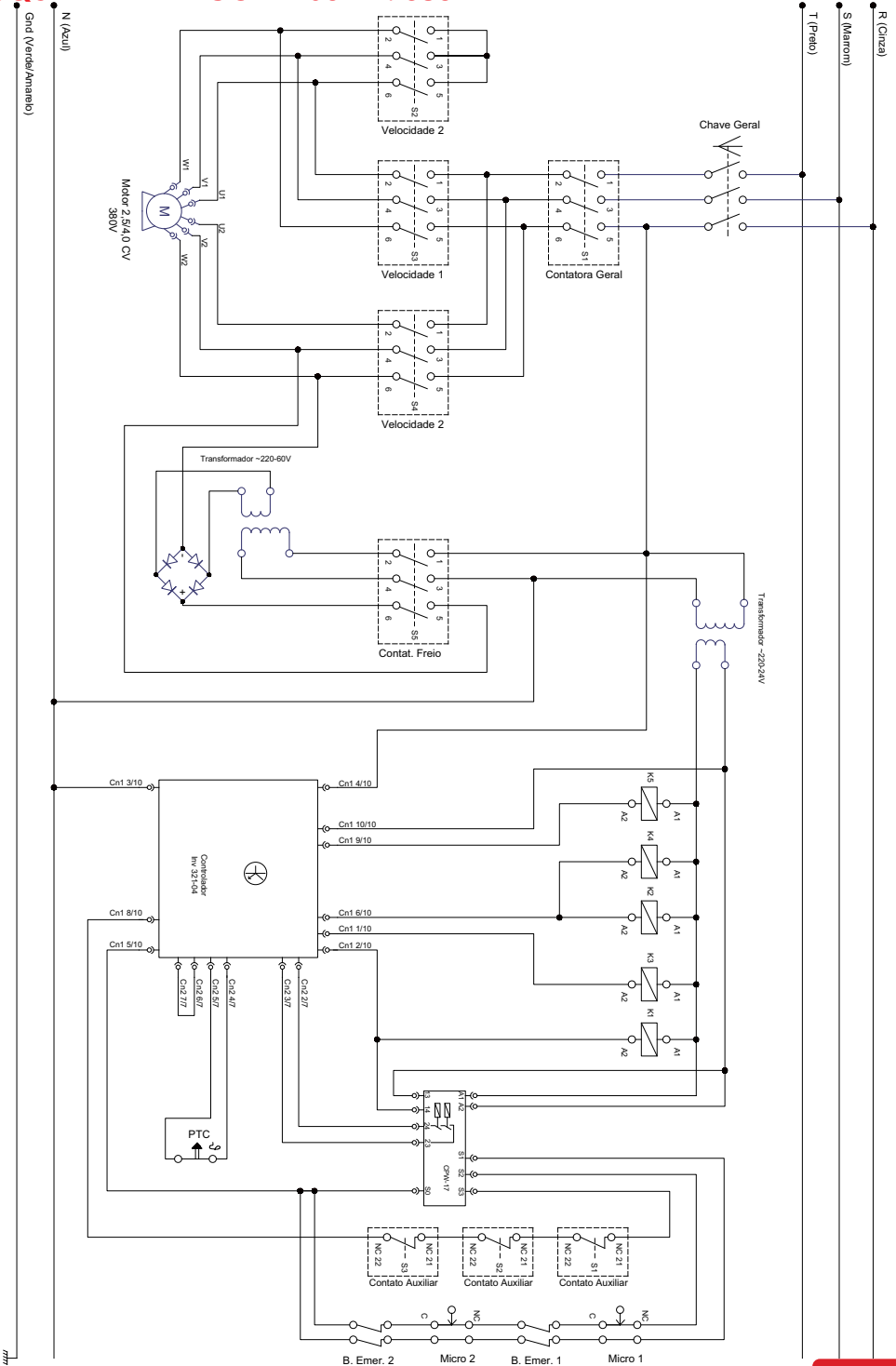


ESQUEMA ELÉTRICO AE 60 Trif.220V

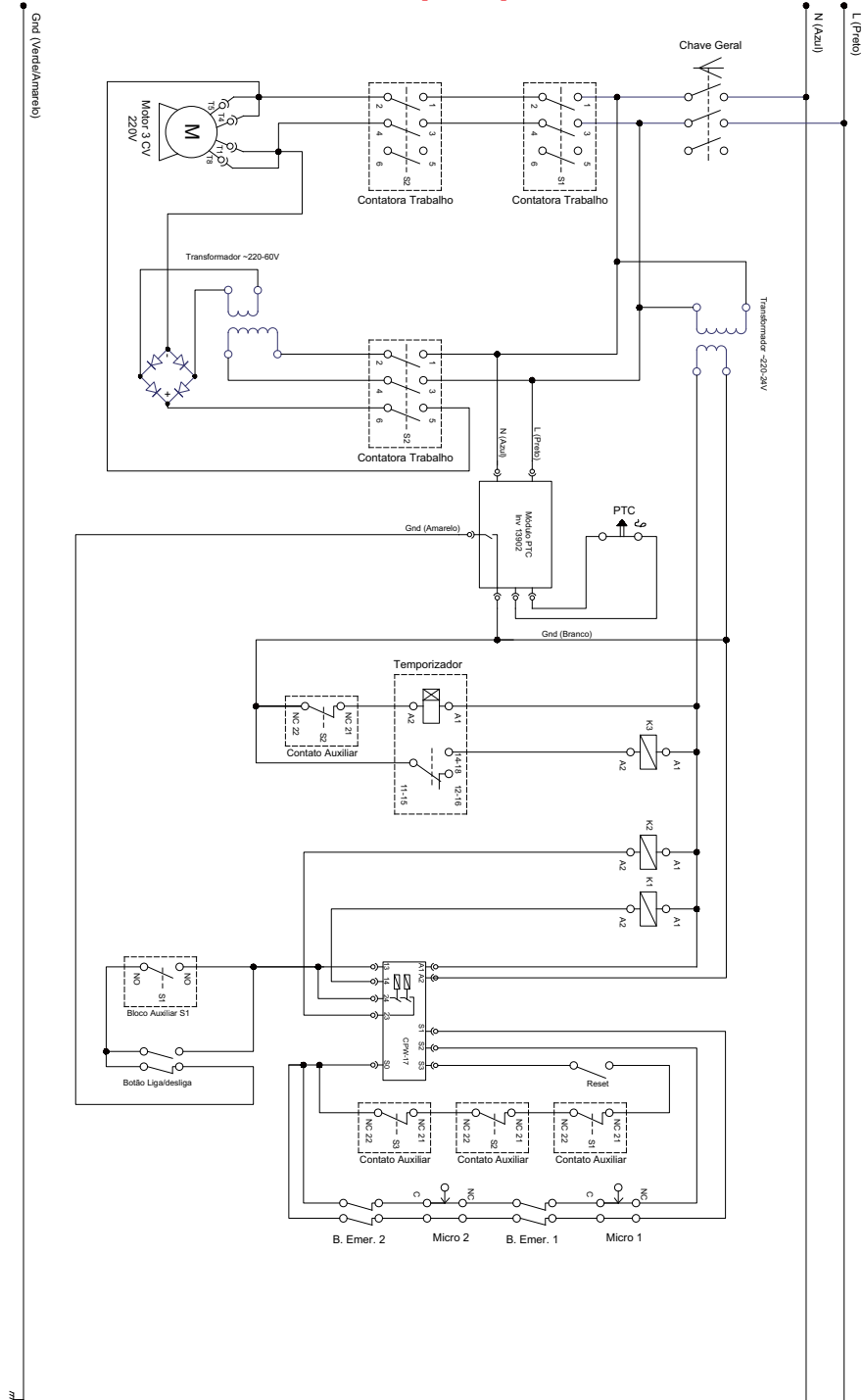
Gnd (Verde/Amarilo)



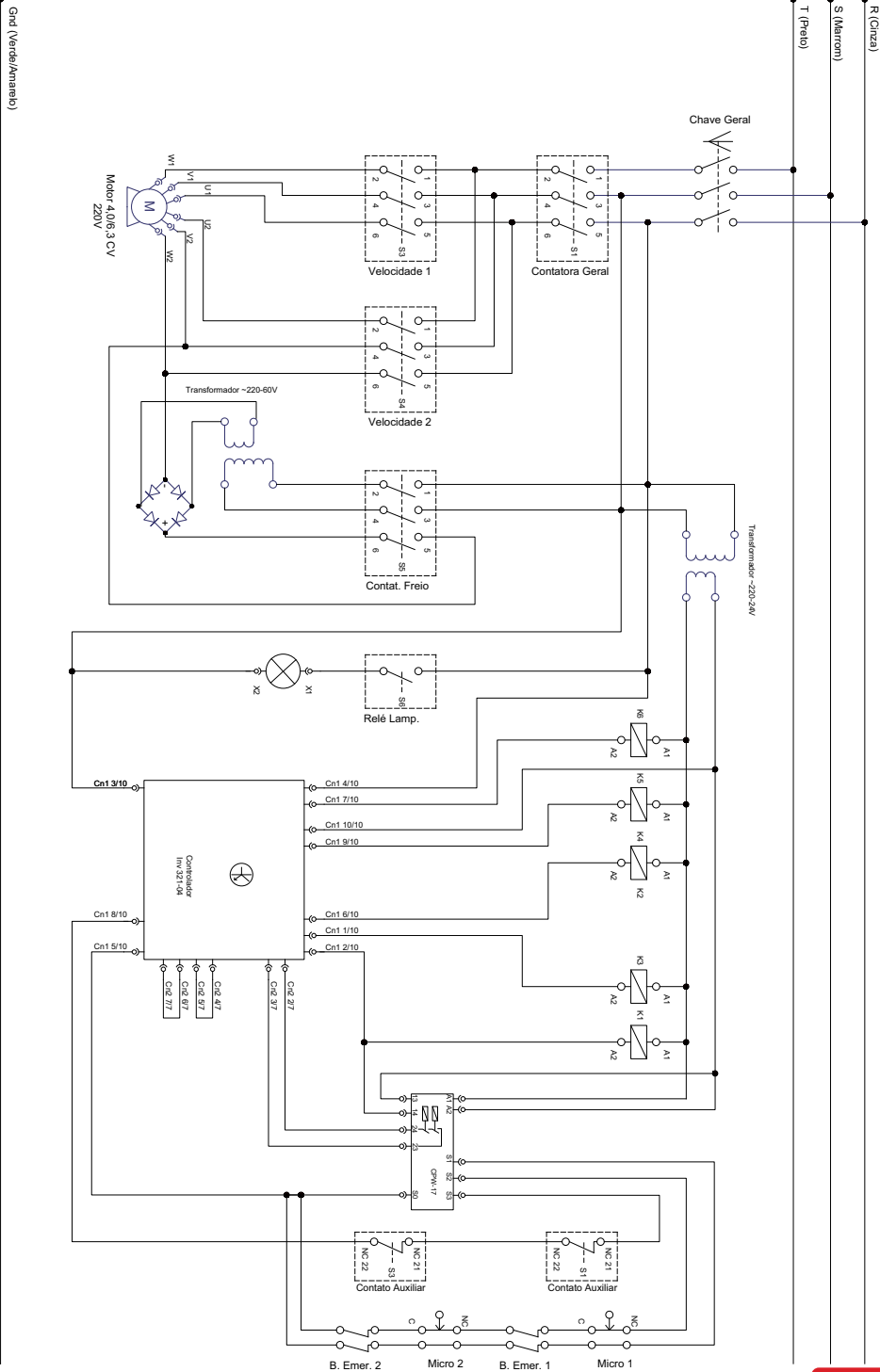
ESQUEMA ELÉTRICO AE 60 Trif. 380V



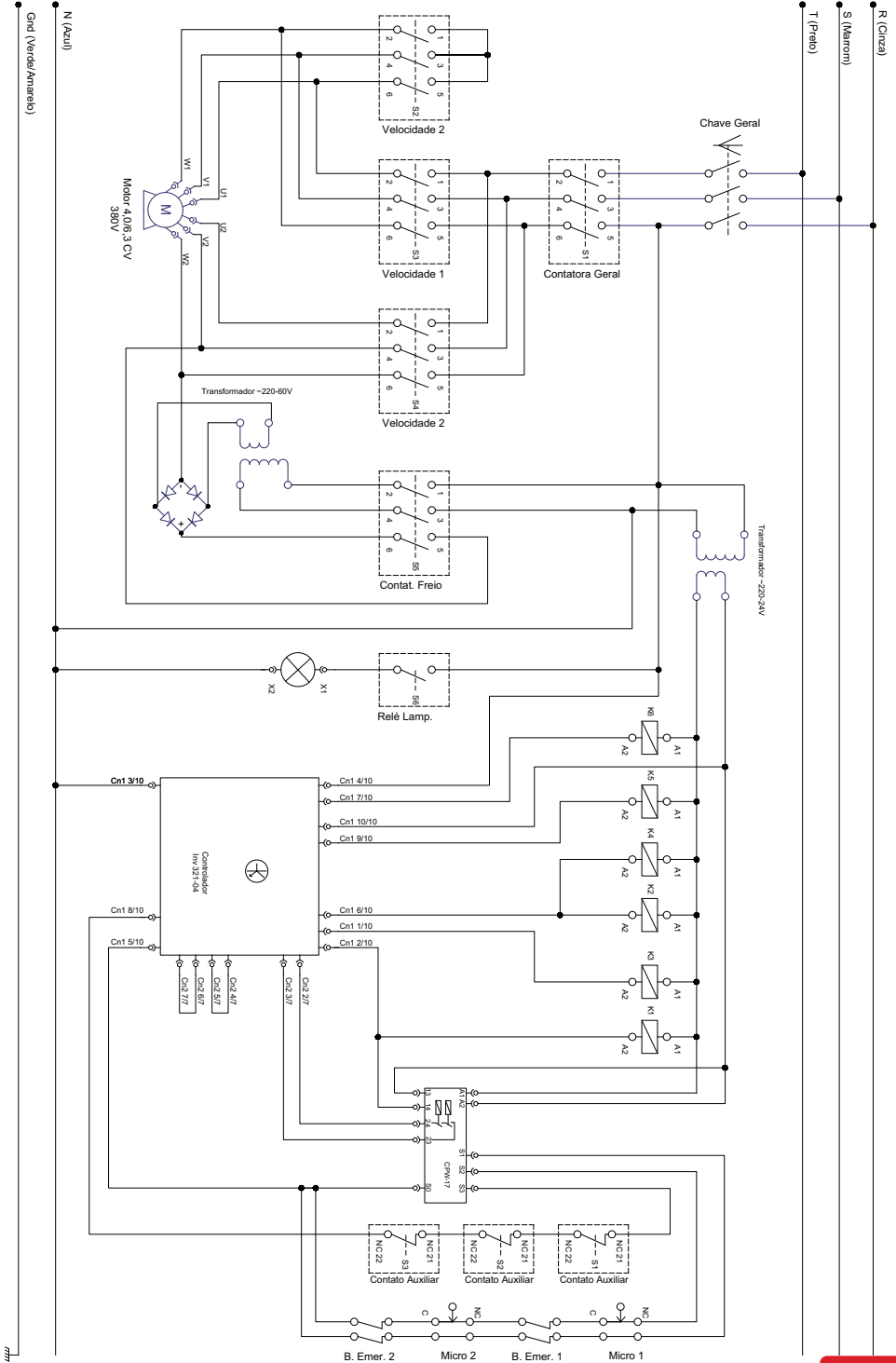
ESQUEMA ELÉTRICO AE 60 Mono (1vel.)



ESQUEMA ELÉTRICO AE 80 Trif. 220V



ESQUEMA ELÉTRICO AE 80 Trif.380V



TERMO DE GARANTIA

A empresa compromete-se com a garantia de 6 (seis) meses referente ao produto , a partir da data da revenda ao cliente final, mediante as seguintes condições e normas:

1) A empresa não cobrirá em hipótese alguma defeitos e riscos na pintura ou amassamentos decorrentes de transporte, devendo estes serem exigidos da transportadora no recebimento da mercadoria. Também não terão garantia equipamentos expostos ao tempo, ou após seu uso tenham ficado muito tempo sem funcionamento, pois poderá aparecer ferrugem nas partes de movimento não lubrificadas.

2) A garantia não cobrirá vidros, lâmpadas, fusíveis, chaves contactoras, resistências, termostatos, controlador de temperatura, relés, válvulas solenóides de água e válvula solenóide de gás, pois são componentes sensíveis às variações de tensão elétrica, ao transporte não apropriado e às instalações não apropriadas e sem proteção.

3) O motor elétrico, quando danificado, deve ser encaminhado à Assistência Técnica dos respectivos fabricantes, devendo ocorrer um prévio contato com a G.PANIZ .

4) O cliente terá o direito a Assistência Técnica no local de uso da máquina cuja medida da mesma seja maior que 0,360m³ ou peso superior a 94kg. Caso a máquina não se enquadre nas medidas citadas, a mesma deverá ser enviada para a Assistência Técnica Autorizada mais próxima. Constatado que houve mau uso ou instalação inadequada do equipamento, a visita, o deslocamento e os custos do conserto correrão por conta do usuário, mesmo sendo no período de garantia.

5) A garantia estabelecida pela fábrica refere-se às máquinas que em serviço e uso normal apresentem defeitos de material ou montagem. A fábrica reserva o direito de dar pareceres e não autoriza outras pessoas a julgarem defeitos apresentados durante a vigência da garantia. A garantia cobrirá custos com mão-de-obra desde que sejam executada pela Assistência Técnica Autorizada. Excluem-se da garantia defeitos ou avarias resultantes de acidentes por negligência nas operações.

6) A empresa não se responsabiliza por modificações no produto, salvo as alterações feitas pela própria fábrica.

7) Após 3 (três) meses de uso, considera-se fora de garantia todas peças ou acessórios que tenham desgaste natural ou acelerado tais como: rolamentos e retentores, discos do Moedor de Carne e do Preparador de Alimentos; globo, pá e espiral da Batedeira Planetária; feltros da Modeladora; trefilas, caracóis e alimentadores de extrusão.

8) Regulagens, lubrificações, ajustes e limpeza do equipamento, oriundos de seu uso e funcionamento, não serão cobertos pela garantia, devendo estes correr por conta do proprietário.

9) EXTINÇÃO DA GARANTIA:

A não execução dos serviços de revisão e lubrificação constantes no Manual de Instrução do equipamento;

O emprego de peças e componentes não originais e não recomendadas pela empresa;

Modificação do produto e conseqüente alteração das características técnicas de funcionamento, com exceção às executadas pela empresa;

Utilização das máquinas e equipamentos para outras funções que não sejam as indicadas pelo fabricante;

Pelo decurso do prazo de validade da garantia.

Obs: Para qualquer demanda judicial fica eleito o Foro da Comarca de Caxias do Sul (RS), com renúncia a qualquer outro, por mais privilegiado que seja ou venha a ser.

ASSISTÊNCIAS TÉCNICAS AUTORIZADAS

Site: <https://gpaniz.com.br/assistencia-tecnica/autorizadas/>

Ou se preferir utilize o QR CODE.

Aponte a câmera do seu celular para o QR CODE ao lado, e tenha acesso a lista completa das assistências técnicas autorizadas.



LISTA DE REVISÕES MÁQUINA

Intervenções realizadas	_____	_____	_____	_____
Data de Intervenções	___/___/20__	___/___/20__	___/___/20__	___/___/20__
Serviço realizado	_____	_____	_____	_____
Peças reparadas ou substituídas	_____	_____	_____	_____
Condições de segurança do equipamento	_____	_____	_____	_____
Indicações conclusivas quanto as condições de segurança da máquina	Conforme	Conforme	Conforme	Conforme
	<input type="radio"/>	<input type="radio"/>	<input type="radio"/>	<input type="radio"/>
	Não Conforme	Não Conforme	Não Conforme	Não Conforme
	<input type="radio"/>	<input type="radio"/>	<input type="radio"/>	<input type="radio"/>
Responsável	_____	_____	_____	_____

CRONOGRAMA DE MANUTENÇÃO

NÚMERO	DESCRIÇÃO	PERIODICIDADE
01	Limpeza interna	Diária
02	Limpeza sistema elétrico	3000 horas ou conforme necessidade
03	Regulagem da porta	2000 horas ou conforme necessidade
04	Troca perfil silicone porta	3000 horas ou conforme necessidade
05	Reaperto sistema elétrico	1800 horas ou conforme necessidade

Tensionamento de correias Continental AE/G-40 G2

Redução	Modelo	Com retensionamento	Sem retensionamento
1ª Redução	Poly-V 8 Canais 900 mm	101 Hz	115 Hz
2ª Redução	Poly-V 14 Canais 900 mm	154 Hz	176 Hz
3ª Redução	Poly-V 8 Canais 900 mm	189 Hz	215 Hz

Tensionamento de correias Hutchinson AE/G-40 G2

Redução	Modelo	Com retensionamento	Sem retensionamento
1ª Redução	Poly-V 8 Canais 902 mm	117 Hz	164 Hz
2ª Redução	Poly-V 14 Canais 902 mm	179 Hz	212 Hz
3ª Redução	Poly-V 8 Canais 902 mm	117 Hz	164 Hz

Tensionamento de correias Continental AE/G-80 G2

Redução	Modelo	Com retensionamento	Sem retensionamento
1ª Redução	Poly-V 10 Canais 950 mm	117 Hz	134 Hz
2ª Redução	Poly-V 20 Canais 1335 mm	90 Hz	103 Hz
3ª Redução	Poly-V 14 Canais 1335 mm	101 Hz	115 Hz

Tensionamento de correias Hutchinson AE/G-80 G2

Redução	Modelo	Com retensionamento	Sem retensionamento
1ª Redução	Poly-V 10 Canais 945 mm	134 Hz	175 Hz
2ª Redução	Poly-V 20 Canais 1330 mm	102 Hz	139 Hz
3ª Redução	Poly-V 14 Canais 1330 mm	102 Hz	139 Hz

* Ao substituir uma correia, deverá ser observado seu comprimento e marca de acordo com a que está sendo substituída, não podendo ter comprimento ou marca diferentes.

Em caso de troca de correias, atenção as informações acima.

LISTA DE REVISÕES DO MANUAL

Revisão	Nº série inicial	Nº série final	CDA	Descrição
00				
01				
02				

R.00



74382

Etiqueta do produto



Visualize aqui os dados do seu equipamento como nº de série, modelo, frequência, tensão.

G.PANIZ

ATENDIMENTO AO CONSUMIDOR
(0-XX-54) 2101-3400
0800-704-2366



www.gpaniz.com.br gpaniz@gpaniz.com.br
G.Paniz Indústria de Equipamentos para Alimentação Ltda.
Rua Adolfo Randazzo, 2010 - Cx. Postal 8012 - CEP. 95046-800 - Caxias do Sul -RS
CNPJ 90.771.833/0001-49