

Manual de Instrução



Gourmella
cooker

Cozerella

CZ-10F

G.PANIZ

ÍNDICE

Apresentação - Finalidade	03
Instruções de Segurança.....	04
Aspectos de segurança.....	04
Recebimento do produto.....	06
Montagem.....	07
Instalação	08
Cuidados na instalação.....	09
Características técnicas	10
Instruções de uso.....	11
Limpeza.....	12
Manutenção.....	12
Esquema Elétrico.....	12
Termo de Garantia.....	13
Cronograma de Manutenção.....	15
Lista de Revisões Manual.....	15

APRESENTAÇÃO

A empresa, especializada no ramo de máquinas para alimentação, oferece uma variada linha de produtos que atende as necessidades do mercado. São dezenas de equipamentos projetados para facilitar o trabalho de quem atua no ramo de alimentação. Fornecemos equipamentos para restaurantes, panificadoras, açougues, pizzarias, supermercados, confeitarias e inclusive para cozinhas residenciais e industriais.

Todos os produtos são fabricados com materiais de alta qualidade dentro das normas de segurança e de higiene das leis vigentes.

FINALIDADE DO MANUAL

É passar ao usuário informações necessárias sobre o produto adquirido. Leia este manual atentamente e terá a orientação correta para melhor aproveitamento e durabilidade do equipamento.

INSTRUÇÕES DE SEGURANÇA

Este aparelho não deve ser utilizado por pessoas (inclusive crianças) com capacidade física, sensorial ou mental reduzida, falta de experiência ou conhecimento, ao menos que tenham recebido instruções quanto ao uso deste equipamento por pessoa responsável pela sua segurança.

Crianças devem ser vigiadas para garantir que não estejam brincando com o equipamento.

Tensão Perigosa IEC 60417-5036



Indica os riscos decorrentes de tensões perigosas

Equipotencialidade IEC 60417-5021



Para identificar o terminal de interligação, que visa manter diversos aparelhos com o mesmo potencial. Não sendo, necessariamente, o Terra de uma ligação local.

Verifique se a tensão do aparelho está de acordo com a etiqueta que acompanha o produto (no cordão de alimentação).

Para evitar choques e danos ao seu produto verifique o aterramento de sua rede elétrica.

Terra de Proteção IEC 60417-5019



Identificar qualquer terminal que é destinado para conexão com um condutor externo para proteção contra choque elétrico em caso de uma falha, ou no terminal de uma terra de proteção (Terra) eletrodo.

EQUIPAMENTO DE PROTEÇÃO INDIVIDUAL

Para maior segurança do operador é necessária a utilização luvas de proteção.



Luva de Proteção

ASPECTOS DE SEGURANÇA

Dados Específicos: Informações específicas do aparelho, ou mesmo da empresa, como razão social, CNPJ, nº de série, podem ser encontradas na contracapa do manual.

Normas do Projeto: Segundo a portaria 1.111 anexo VI (Máquinas para panificação e confeitaria), As máquinas de panificação e confeitaria não especificadas por tal anexo e certificadas pelo INMETRO estão excluídas da aplicação da Norma Regulamentadora NR-12 quanto aos requisitos técnicos de construção relacionados à segurança da máquina.

Cozerella: A descrição da máquina e sua utilização prevista, podem ser visualizadas na página 8.

Esquema Elétrico: Para a visualização do esquema do comando elétrico, conforme a tensão 127V ou 220V Monofásico verifique página 12.

Riscos: Este equipamento não gera qualquer risco à exposição dos usuários.

Segurança: Leia com atenção os itens a seguir para evitar problemas durante a instalação e o uso de seu equipamento.

- Mantenha esse manual sempre próximo dos usuários nos locais de trabalho.
- Nunca retirar o cabo do equipamento puxando pelo fio, sempre pegando o plugue e tirando-o da tomada.
- Nunca use extensões ou adaptadores para a ligação dos equipamentos.
- Não remova o pino central do plugue.
- Para a segurança do operador e dos componentes elétricos, recomendamos que seja verificado se o local de instalação possui aterramento.
- Conforme o Artigo 198 da CLT (Consolidação das Leis do Trabalho), é de 60 kg o peso máximo que o trabalhador pode carregar sem prejudicar sua saúde.

Limitações: Instale o equipamento com distância mínima de 50 cm entre um equipamento e outro, para evitar superaquecimento do motor.

Instale o equipamento em local onde não haja tráfego intenso de pessoas.

Adulteração: Seu equipamento possui proteção e componentes elétricos que impedem acesso as partes móveis. A retirada ou adulteração destes componentes de segurança podem causar riscos graves nos membros superiores do usuário do produto.

Utilização do Aparelho: Este equipamento foi projetado exclusivamente para a área de alimentação, a utilização para outros fins resultarão em desgaste prematuro do produto e danos no seu sistema de transmissão.

Procedimento para utilização do aparelho com segurança veja página 11.

Manutenção: Procedimentos para manutenção, cabo danificado, verifique página 12.

RECEBIMENTO DO PRODUTO

Ao receber o produto, recomendamos cuidado e inspeção para detectar qualquer avaria proveniente do transporte, tais como:

- Amassados e riscos na pintura;
- Quebra de peças;
- Falta de peças através da violação da embalagem.

OBSERVAÇÃO: Em casos de avaria no recebimento seja ele por qualquer motivo acima mencionado, a fábrica não se responsabiliza.

O produto contém:

- 1 panela
- 2 tampas (somente no modelo com panela de alumínio)
- 1 raspador e 2 pás de silicone (extra)
- 1 batedor



MONTAGEM

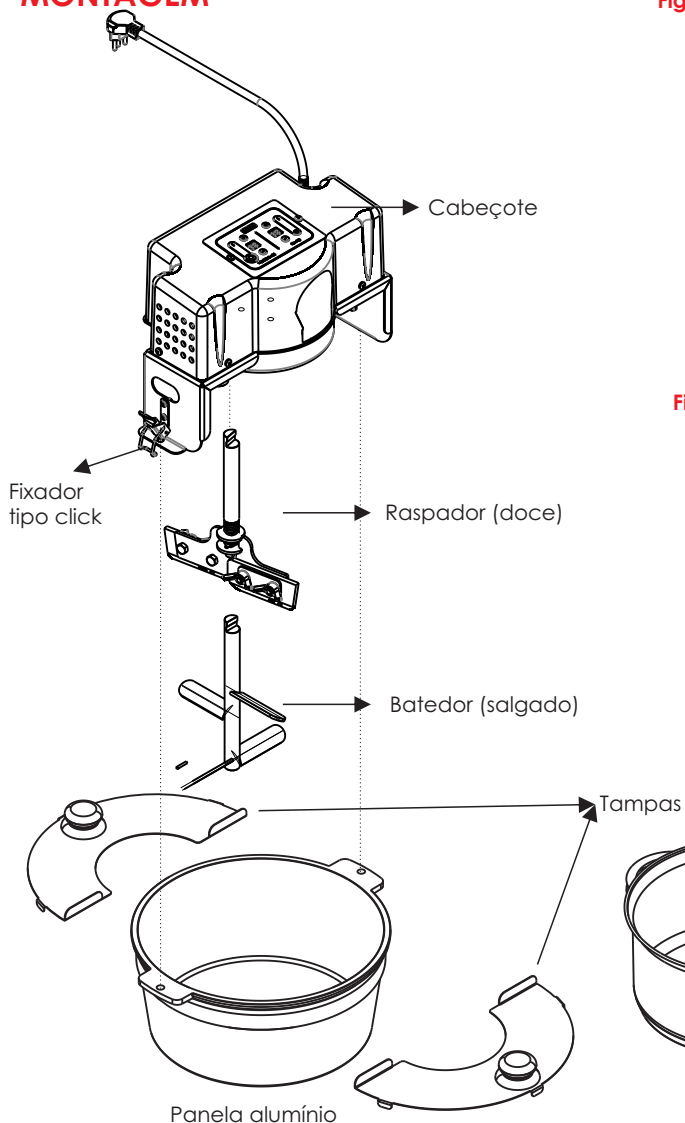


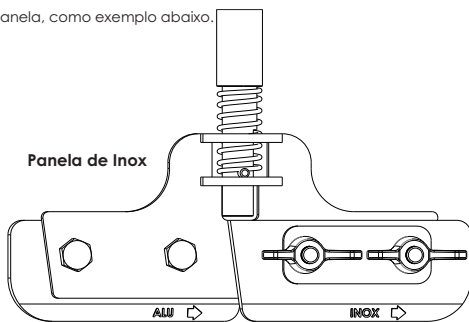
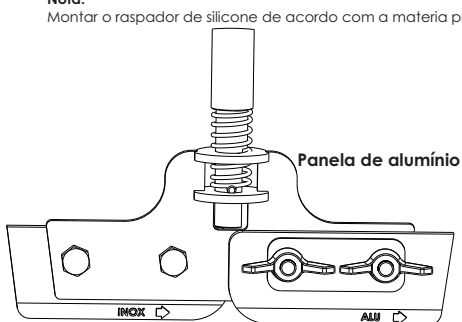
Figura 01

Puxe para cima e encaixe o batedor ou raspador

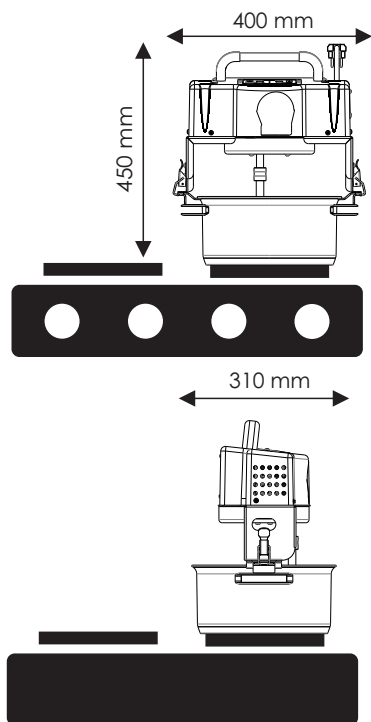
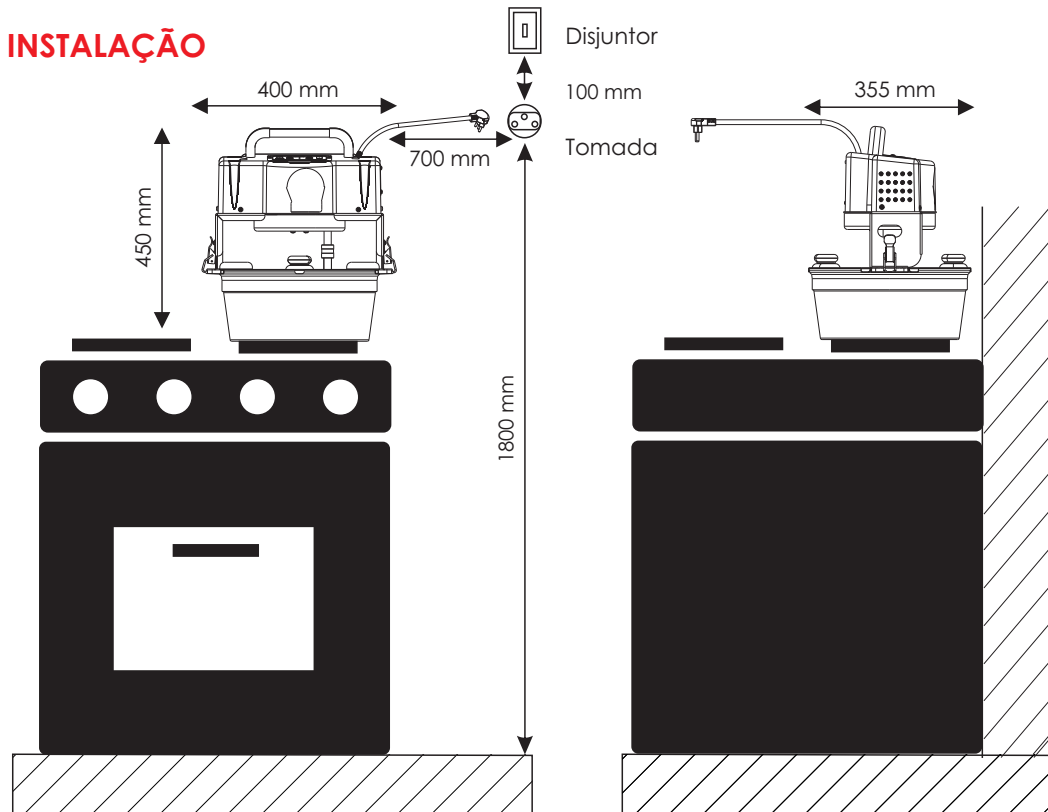
Figura 02

Puxe para baixo e trave

Nota:
Montar o raspador de silicone de acordo com a matéria prima da panela, como exemplo abaixo.



INSTALAÇÃO



ESTE EQUIPAMENTO NECESSITA DE:



DISJUNTOR



TOMADA

MODELO

CZ-10F

Alimentação elétrica

Monofásica

Potência (kW)

0,8

Frequência (Hz)

60

Tensão (V)

127 ou 220V

Consumo elétrico (KWh)

0,07

Corrente nominal (A)

0,55 ou 0,32

Cordão de alimentação (mm)

3x1,5

Peso (kg)

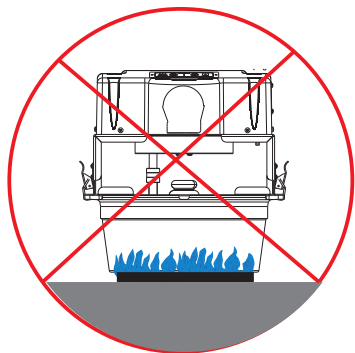
10,5

Motor (W)

46

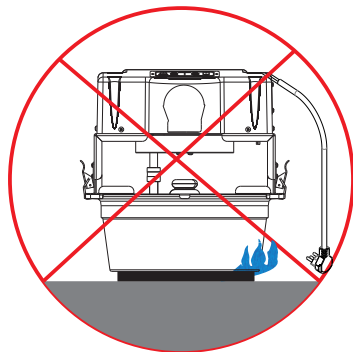
CUIDADOS NA INSTALAÇÃO

- Instale seu equipamento em área bastante arejada;
- Verifique se a tensão da rede elétrica é a mesma do seu equipamento.
- Nunca use extensões ou 'T' para a ligação dos equipamentos;
- Não remova o pino terra do cabo elétrico;
- Use fogão doméstico com queimador simples.
- A chama não pode ultrapassar o fundo da panela;
- A grelha deverá ter no máximo 3/4 da panela;



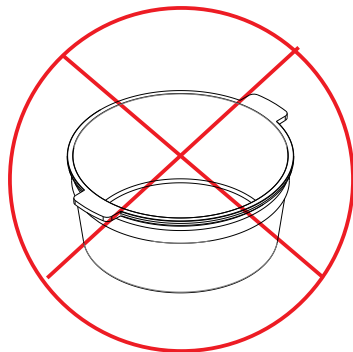
Não utilize chama que ultrapasse o fundo da panela.

A má utilização do produto causará danos a pintura da panela e ao comando elétrico do cabeçote.



Atenção!

O cabo elétrico deve ficar suspenso conforme instalação da página 08.
Danos ao cabo elétrico causados pela chama não estão cobertos pela garantia.



Atenção!

A panela não deve ser utilizada em hipótese nenhuma fora do equipamento.

CARACTERÍSTICAS TÉCNICAS

Projetada para preparação de brigadeiros, beijinho, massas de coxinha, risoles, com capacidade para produzir até **4kg** de massa ou **6kg** de doce, atende o trabalho constante em confeitarias, cozinhas industriais, hotéis, panificadoras, padarias e similares com muita eficiência, rapidez e qualidade.

A Cozerella é fabricada em inox com acabamento em polímero de alta resistência e panela em alumínio, conta com painel que controla o tempo e velocidade e um timer sonoro que avisa o final do tempo programado.

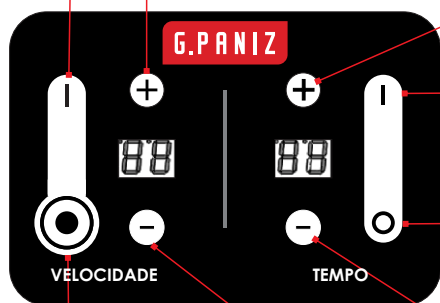
O sistema planetário proporciona movimentos intensos, rápidos e potentes para que a mistura fique homogênea.

Acompanha um batedor em aço inox para massas e salgados e um raspador para doces (com silicone vermelho).

PRODUTO	MODELO	PESO	CAPACIDADE DA PANELA	DIMENSÕES CxLxA
Gourmella	CZ-10F	10,5 kg	10L Alumínio	310x400x450 inox
			8,4L Inox	355x400x450 alumínio

PAINEL DE INSTRUMENTOS

01 Liga motor Aumenta velocidade



02 Liga /Desliga Diminui velocidade

NOTA:

01- Liga somente o motor.

02 - Apertando o botão desliga o motor, e segurando pressionado o botão desliga a máquina.

ACESSÓRIOS

Raspador



Batedor



Importante:

Existem duas formas de programar o tempo.

Na forma crescente

A contagem do tempo será segundo em segundo até completar 1 minuto após a contagem será de minuto em minuto.

Na forma decrescente

A contagem do tempo será de minuto em minuto exceto se a programação for de 1 minuto que então será em segundos.

Por exemplo: para programar 10 minutos aperte **+** até 10 minutos e a aperte **I** para ligar o tempo. Nessa contagem do tempo aparecerá da seguinte forma:



O ponto ficará piscando.

INSTRUÇÃO DE USO

- Após a montagem conforme a figura 01 página 07:
- Coloque a Cozerella sobre o fogão ainda desligado.
- Coloque os ingredientes na panela.
- Certifique-se que a voltagem da rede elétrica corresponda à voltagem do aparelho.
- Insira o plugue do cabo elétrico na tomada.
- Pressione o botão liga e depois o botão de ligar o motor.
- Programe a velocidade e o tempo desejados pressionando '+' para aumentar e '-' para diminuir.

Após o tempo programado será acionado alarme sonoro.

NOTA: Para desligar o equipamento mantenha pressionado o botão 'desliga'.

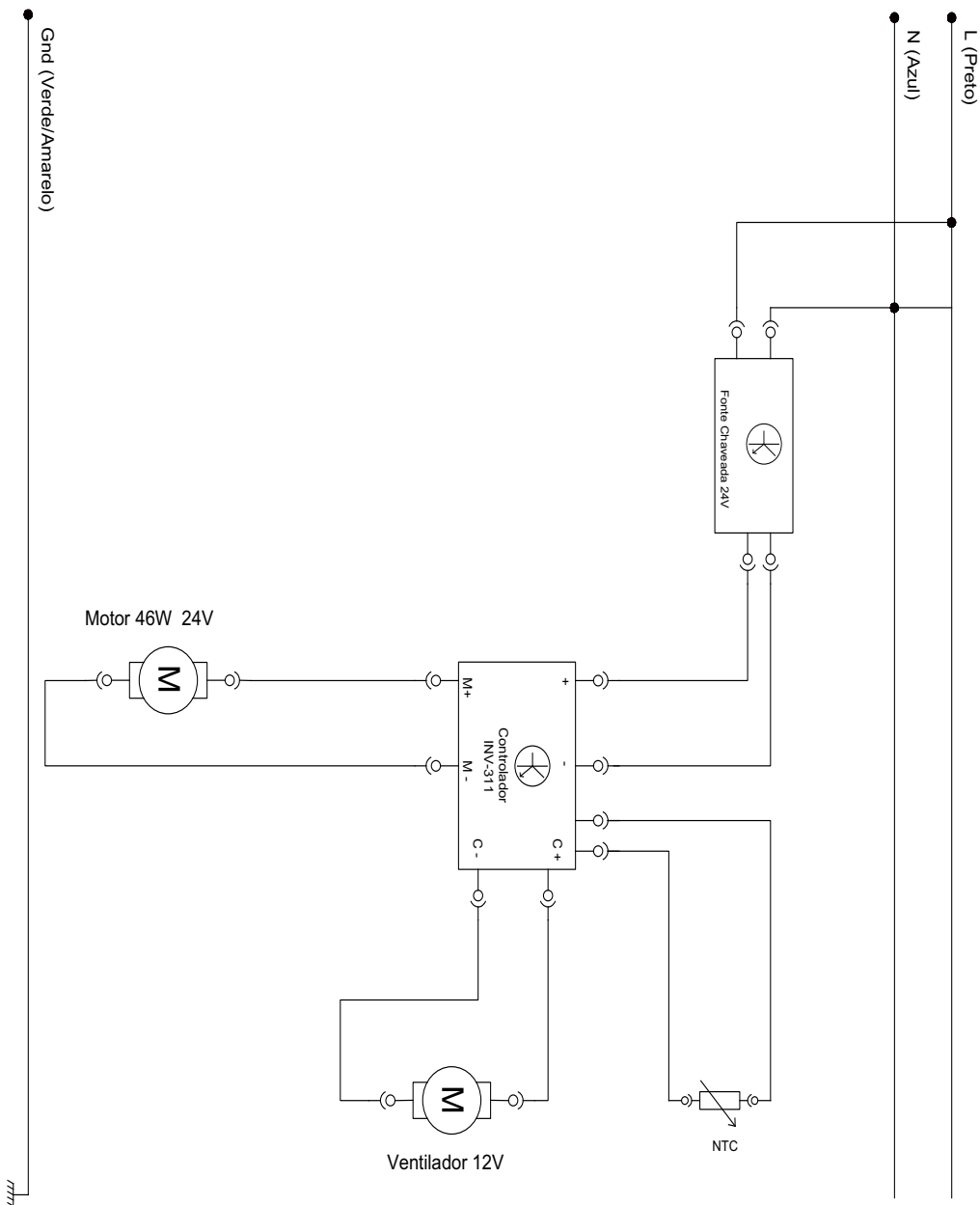
NOTA: A partir dos 70°C irá aparecer um alarme sonoro de 10 em 10 segundos, este alarme é uma proteção da máquina, ele indica que ao atingir 75°C de temperatura a máquina irá desligar automaticamente.

**NUNCA DEIXE O EQUIPAMENTO FUNCIONANDO SOZINHO,
A UTILIZAÇÃO DEVE SER SEMPRE SUPERVISIONADA.
USE LUVAS AO MANUSEAR O EQUIPAMENTO QUANDO ESTIVER AQUECIDO.**

LIMPEZA

- Antes de efetuar a limpeza desligue retirando o plugue da tomada.
- Nunca utilize acessório de metal (faca, colher, etc) para não agredir as partes de aço inoxidável.
- Para a limpeza do cabeçote, aconselha-se utilizar um pano úmido com sabão neutro.
- Para a lavagem da panela, do raspador e do batedor utilize sabão neutro.
- Nunca utilize mangueira ou jato de água no cabeçote pois poderá provocar curto circuito e danificar os componentes elétricos como motor e itens de segurança.
- A limpeza de seu equipamento deverá ser feita sempre após a sua utilização.
- O cabeçote não deve ser submerso.
- Não utilize produtos abrasivos na limpeza.

ESQUEMA ELÉTRICO CZ 10F - 127 ou 220V



TERMO DE GARANTIA

A empresa compromete-se com a garantia de 6 (seis) meses referente ao produto abaixo qualificado, a partir da data da revenda ao cliente final, mediante as seguintes condições e normas:

1) A empresa não cobrirá em hipótese alguma defeitos e riscos na pintura ou amassamento decorrentes de transporte, devendo estes serem exigidos da transportadora no momento da entrega, ou seja, recebimento da mercadoria. Também não terão garantia equipamentos expostos ao tempo, ou que por alguma forma após seu uso tenham ficado muito tempo sem funcionamento, pois poderá aparecer ferrugem nas partes de movimento não lubrificadas.

2) A garantia não cobrirá vidros, lâmpadas, fusíveis, chaves contactoras, resistências, termostatos, controlador de temperatura, relés, válvulas solenóides de água e válvula solenóide de gás, pois são componentes sensíveis às variações de tensão elétrica, transporte não apropriado, instalações não apropriadas e sem proteção.

3) O motor elétrico, quando danificado, deve ser encaminhado à Assistência Técnica dos respectivos fabricantes, devendo ocorrer um prévio contato com a G.Paniz.

4) O cliente terá o direito a Assistência Técnica no local de uso da máquina cuja medida da mesma seja maior que 0,360m³ ou peso superior a 94 kg. Caso a máquina não se enquadre nas medidas citadas, a mesma deverá ser enviada para a Assistência Técnica Autorizada mais próxima. Caso seja constatado que houve mau uso ou instalação inadequada do equipamento, a visita, o deslocamento e os custos do conserto correrão por conta do usuário, mesmo sendo no período de garantia.

5) A garantia estabelecida pela fábrica refere-se à máquinas que em serviço e uso normal apresentarem defeitos de material ou montagem. A fábrica reserva o direito de dar pareceres e não autoriza outras pessoas a julgar defeitos apresentados durante a vigência da garantia. A garantia cobrirá custos com a mão-de-obra desde que a mesma seja executada pela Assistência Técnica Autorizada. Excluem-se da garantia defeitos ou avarias resultantes de acidentes por negligência nas operações.

6) A empresa não se responsabiliza por modificações no produto, salvo as alterações feitas pela própria fábrica.

7) Após 3 (três) meses de uso, considera-se fora de garantia todas peças ou acessórios que tenham desgaste natural ou acelerado tais como: rolamentos e retentores, discos do Moedor de Carne e do Preparador de Alimentos; globo, pá e espiral da Batedeira Planetária; feltros da Modeladora; trefilas, caracóis e alimentadores de extrusão.

8) Regulagens, lubrificações, ajustes e limpeza do equipamento, oriundos de seu uso e funcionamento, não serão cobertos pela garantia, devendo estes correr por conta do proprietário.

9) EXTINÇÃO DA GARANTIA:

- ✓ A não execução dos serviços de revisão e lubrificação constantes no Manual de Instrução do equipamento;
- ✓ O emprego de peças e componentes não originais e não recomendadas pela empresa;
- ✓ Modificação do produto e conseqüente alteração das características técnicas de funcionamento, com exceção às executadas pela empresa;
- ✓ Utilização das máquinas e equipamentos para outras funções que não sejam as indicadas pelo fabricante;
- ✓ Pelo decurso do prazo de validade da garantia.

Obs: Para qualquer demanda judicial fica eleito o Foro da Comarca de Caxias do Sul (RS), com renúncia a qualquer outro, por mais privilegiado que seja ou venha a ser.

MANUTENÇÃO

A manutenção periódica do equipamento evita o desgaste prematuro das peças que trabalham entre si. Além da manutenção, é necessário fazer algumas verificações:

- Partes metálicas são condutoras de calor, portanto, antes de iniciar qualquer manutenção verifique se o equipamento está completamente resfriado;

- Um eletricista deverá fornecer serviços elétricos conforme especificações de leis locais e nacionais.

- Caso o cordão de alimentação esteja danificado, deverá ser substituído pelo fabricante ou serviço autorizado com um cordão de alimentação especial disponibilizado.

CRONOGRAMA DE MANUTENÇÃO

NÚMERO	DESCRIÇÃO	PERIODICIDADE
01	Limpeza externa	Diária
02	Limpeza sistema elétrico	1800 horas ou conforme necessidade
03	Trocar rolamento dos mancais	3000 horas ou conforme necessidade
04	Reaperto sistema elétrico	1800 horas ou conforme necessidade
05	Lubrificação	500 horas ou conforme necessidade

Revisão N° série inicial N° série final CDA Descrição

00	261020XXXXXX	111021XXXXXX	4423	Incluído na pág. 7 uma nota referente aos raspadores
01	131021XXXXXX	070322XXXXXX		Correção do consumo elétrico de 0,8 para 0,07(KWh) e corrente nominal de 3,5 para 0,55/0,32 (A). Pág.8
02	080322XXXXXX			
03				
04				
05				
07				
08				
09				
10				

Etiqueta do produto



Visualize aqui os dados do seu equipamento como nº de série, modelo, frequência, tensão.

G.PANIZ

ATENDIMENTO AO CONSUMIDOR
(0-XX-54) 2101-3400
0800-704-2366



www.gpaniz.com.br
G.Paniz Indústria de Equipamentos para Alimentação Ltda.
Rua Adolfo Randazzo, 2010 - Cx. Postal 8012 - CEP. 95046-800 - Caxias do Sul -RS
CNPJ 90.771.833/0001-49