

FOGÃO INDUSTRIAL CLASSIC

FOGÓN INDUSTRIAL
CLASSIC



Manual de Instrução
Manual de instrucción

APRESENTAÇÃO

A empresa, especializada no ramo de máquinas para alimentação, oferece uma variada linha de produtos, que atendem as necessidades do mercado. São dezenas de equipamentos projetados para facilitar o trabalho de quem atua no ramo de alimentação. Fornecemos equipamentos para restaurantes, panificadoras, açougue, pizzarias, supermercados, confeitarias e até mesmo para cozinhas residenciais e industriais.

Todos os produtos são fabricados com materiais de alta qualidade e acabamento superior, dentro das normas de segurança e higiene das leis vigentes.

A facilidade na instalação, manutenção mínima, baixo consumo e o alto rendimento produtivo, colocam os produtos GPANIZ, à frente no mercado, com vantagens de economia, produtividade, segurança e qualidade.

Queremos cumprimentá-lo por ter escolhido um produto com a qualidade que o nome merece, **GPANIZ**.

FINALIDADE DO MANUAL

A finalidade deste manual é passar ao usuário informações necessárias sobre o produto que acaba de ser adquirido. Leia este manual atentamente e terá a orientação correta para que obtenha um melhor aproveitamento e durabilidade do equipamento.

SEGURANÇA

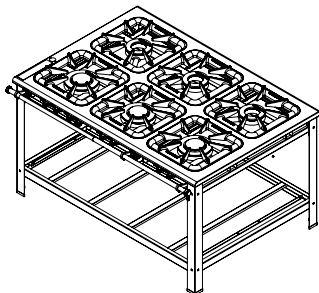
- Este aparelho não deve ser utilizado por pessoas (inclusive crianças) com capacidade física, sensorial ou mental reduzida, falta de experiência ou conhecimento, ao menos que tenham recebido instruções quanto ao uso deste equipamento por pessoa responsável pela sua segurança.
- Crianças devem ser vigiadas para assegurar que não estejam brincando com o aparelho.



RECEBIMENTO DO PRODUTO

Ao receber recomendamos cuidado e inspeção para detectar qualquer avaria proveniente do transporte, tais como:

- Amassados e riscos na pintura;
- Quebra de peças;
- Falta de peças através da violação da embalagem.



INSTALAÇÃO

Os procedimentos a seguir devem ser executados para a melhor segurança do usuário:

- A instalação do equipamento deve ser em uma superfície plana;
- Deixar um espaço de pelo menos 50 cm em torno do equipamento;
- Não faça instalação próximo a materiais combustíveis;
- Partes metálicas são condutoras de calor, portanto, antes de iniciar qualquer manutenção verifique se o equipamento está completamente resfriado;
- Para a operação adequada, este aparelho deve ser instalado em local com temperatura entre 5°C a 25°C.
- Os fogões devem ser instalados obrigatoriamente com VÁLVULA REGULADORA DE BAIXA PRESSÃO.
- Usar Válvula Reguladora **ALIANÇA 5 kg 2.8 Kpa** (o não cumprimento acarretará na exclusão da garantia). Para identificar o consumo, verifique a tabela abaixo:

Linha	30	40	50
Queimador Duplo	0,280	0,395	0,510
Queimador Simples	0,200	0,215	xxx
Chapa/Banho Maria	0,430	0,265	xxx
Forno	0,265	0,265	xxx

Exemplo: **FG34 EM CH + Forno** 2 bocas Duplas 2x0,395 = 0,790
2 bocas Simples 2x0,215 = 0,430
1 Chapa 1x0,265 = 0,265
1 Forno 1x0,265 = 0,265

← Consumo
Total = 1,750 kg/h

Se não for apto a estes procedimentos, contratar profissional habilitado para a realização. Ligue para 0800-704-2366 e contate a Assistência.

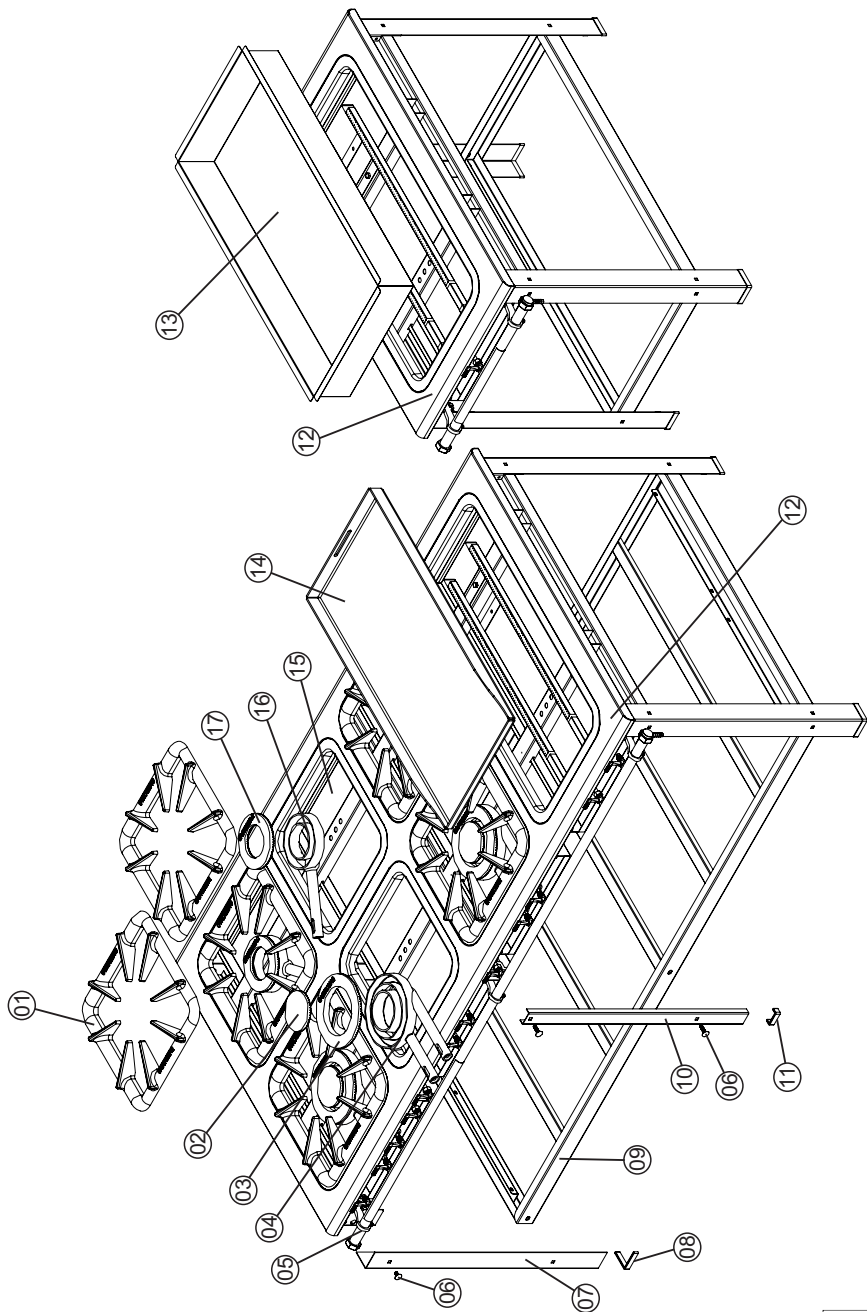
CUIDADOS NA INSTALAÇÃO DO BOTIJÃO

- * Use sempre o regulador de pressão ou “registro” com a inscrição NBR 8473 em relevo.
- * Troque o regulador a cada 5 anos ou quando apresentar defeito.
- * Use sempre a mangueira correta, com uma “malha” transparente e com uma tarja amarela onde aparece a inscrição NBR 8613, o prazo de validade e o número do lote.
- * Ao instalar o regulador, gire a “borboleta” para a direita, até ficar firme. Nunca utilize ferramentas.
- * A mangueira deve ser fixada no regulador com abraçadeiras apropriadas. Nunca com arames ou fitas.
- * Após a instalação, veja se há vazamento usando apenas espumas de sabão. Se houver vazamento, repita o processo de instalação.
- * Se o vazamento continuar, leve o botijão para um local bem ventilado e chame a empresa que entregou o gás.
- * Ao instalar o botijão de gás não se esqueça de colocar as abraçadeiras na mangueira ou chame um profissional habilitado, evitando um futuro vazamento.

CARACTERÍSTICAS TÉCNICAS

Fabricado em aço SAE 1020, revestido com pintura epóxi texturizada na cor preta, ou inox 430 escovado. Tubulação em alumínio e registros em latão cromado. Acompanha registro espera para forno. Apenas uma entrada de gás em todos os modelos. Gás em baixa pressão. Estrutura desmontável. Fabricado nas disposições Encosto Misto e Centro Duplo, Misto e Simples. Queimadores em ferro fundido. Simples com diâmetro de 130 mm e duplos de 175 mm. Grelhas em ferro fundido 30x30 com 6 braços. Bandejas coletoras que privilegia a ventilação da parte inferior. Sistema de queimadores com fácil regulagem e montagem. Mesa com perfil 7 cm estampada sem emendas, evitando acúmulos de sujeira. Modulado. Possui a chapa bifeteira em aço SAE 1020 e Banho Maria esmaltado.

VISTA EXPLODIDA FOGÕES

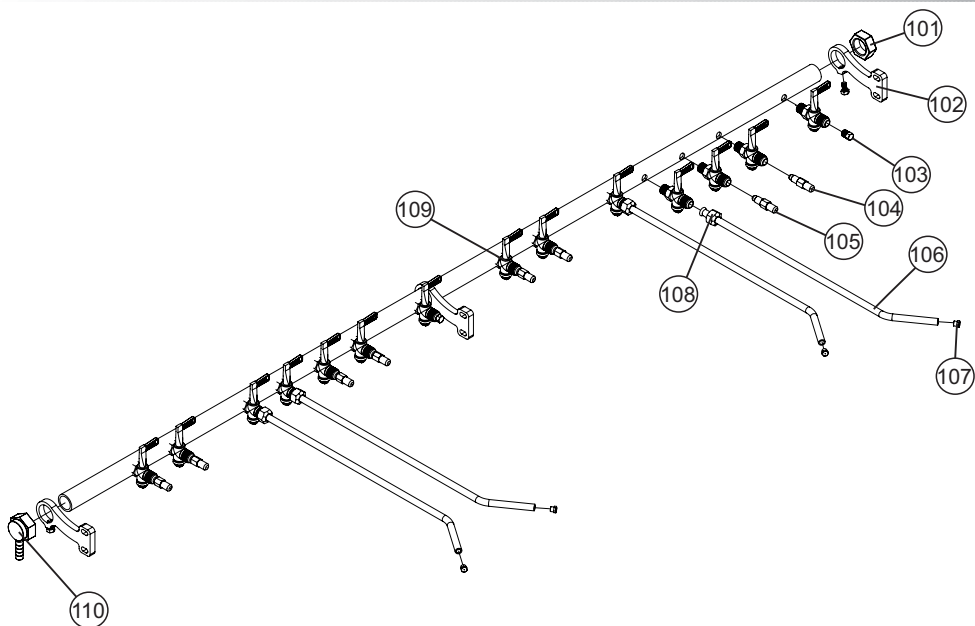


CATÁLOGO DE PEÇAS

ITEM	DESCRIÇÃO	FG-30	FG-40	FG-50
1	Grelha	12202	12651	12358
2	Espalha Chama Menor Duplo	12657	71771	12708
3	Espalha Chama Maior Duplo	12655	71770	12710
4	Queimador Duplo	71726	71769	12700
5	Tabela de Conj. Tubulação pág. 9	-	-	-
6	Kit Parafuso Fogão	14948	14948	14948
7	Perna	12231	13557	13557
8	Acabamento Perna	14949	14919	14919
9	Tabela de Conj. Panelheiro pág. 10	-	-	-
10	Perna Central	13914	13558	13914
11	Acabamento Perna Central	14951	14950	14951
12	Tabela de Conj. Estrutura pág. 12	-	-	-
13	Conjunto Banho Maria	12227	14259	xxx
14	Conjunto Chapa Bifeiteira	19308	19462	xxx
15	Bandeja Coletora Menor	19304	19439	14353
15	Bandeja Coletora Maior	19305	19559	14354
16	Queimador Simples	71725	71772	xxx
17	Espalha Chama Simples	12677	71773	xxx

ITEM	DESCRIÇÃO	FGI-30	FGI-40	FGI-50
1	Grelha	12202	12651	12358
2	Espalha Chama Menor Duplo	12657	71771	12708
3	Espalha Chama Maior Duplo	12655	71770	12710
4	Queimador Duplo	71726	71769	12700
5	Tabela de Conj. Tubulação pág. 9	-	-	-
6	Kit Parafuso Fogão	15390	15390	15390
7	Perna	14099	12262	12262
8	Acabamento Perna	14949	14919	14919
9	Tabela de Conj. Panelheiro pág. 10	-	-	-
10	Perna Central	14121	14524	14121
11	Acabamento Perna Central	14951	14950	14951
12	Tabela de Conj. Estrutura pág. 12	-	-	-
13	Conjunto Banho Maria	14119	12703	xxx
14	Conjunto Chapa Bifeiteira	19308	19462	xxx
15	Bandeja Coletora Menor	19402	19378	14395
15	Bandeja Coletora Maior	19305	19559	14400
16	Queimador Simples	71725	71772	xxx
17	Espalha Chama Simples	12677	71773	xxx

ITENS CONJUNTO TUBULAÇÃO



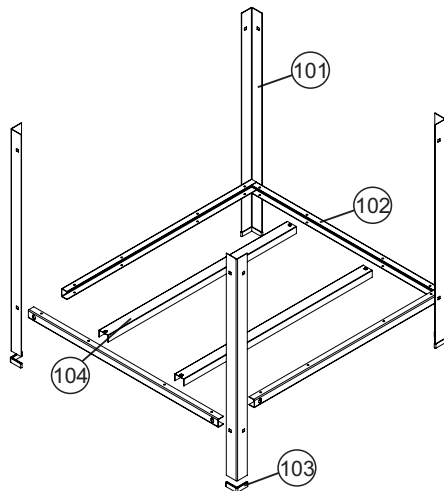
110	12877	Bico Mangueira 3/8" R.3/4" BSP	1
109	12214	Registro Semi-Ind. Cr. 1/4"NPT X 1/4"BSP X 1/8"NPT INT (2777)	14
108	12193	Porca 3/4"x13mm R.5/8"UNF	4
107	12187	Injetor Curto 0,9 Rosca M7	4
106	71727	Tubo Queimador Misto	4
105	71730	Injetor 1,10 mm NPT 1/8"	4
104	71728	Injetor NPT 1/8"	4
103	13915	Tampão 1/8" BSP	2
102	19303	Suporte Fixação Tubulação	3
101	12222	Tampão Alumínio 3/4" BSP	1
ITEM	CÓDIGO	Descrição	Quantidade

OBS: Este é um exemplo, baseado em um **FG-38 EM**, das peças que compõe o Conjunto Tubulação Montada.

		Linha 30	Linha 40	Linha 50
Códigos:		71730	71730	13362
Queimador Duplo		Injetor 1,1	Injetor 1,1	Injetor 1,2
		Injetor 0,7	Injetor 0,9	Injetor 0,7
		71728	71729 12187*	12217
Queimador Simples		Injetor 0,9	Injetor 1,2	xxx
		71729 12187*	71793	xxx

* Injetor longo

ITENS CONJUNTO PANELEIRO

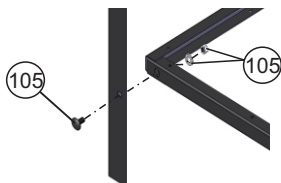


106	16092	Kit Parafuso Paneleiro FG 30	1
105	14948	Kit Parafuso Fogão Epóxi FG 30	1
104	15822	Conjunto Reforço Paneleiro PM	2
103	14949	Acabamento Perna Menor FG 30	4
102	15838	Estrutura Lateral Paneleiro	4
101	12222	Perna FG 30	4
ITEM	CÓDIGO	Descrição	Quantidade

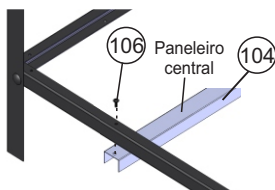
OBS: Este é um exemplo, baseado em um **FG-34**, das peças que compõe o Conjunto Kit Fogão.

INSTALAÇÃO PANELEIRO FG-30

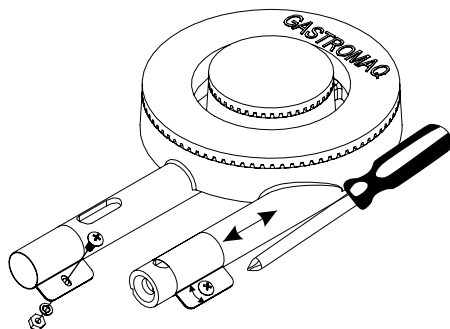
1 - Monte as estruturas laterais nas pernas do fogão;



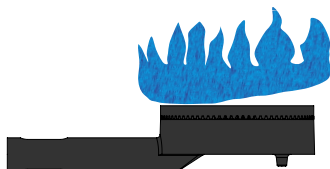
2 - Monte os painéis centrais nas estruturas.



REGULAGEM DA CHAMA

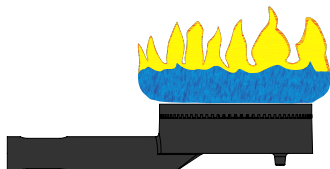


- 1 - Acenda o fogo;
- 2 - Verifique se a chama já está correta (sem estar flutuante ou amarela);
- 3 - Se não estiver, com o auxílio de uma chave Philips afrouxe o parafuso;
- 4 - Regule a chama (com o fogo aceso) até que a mesma fique azul;
- 5 - Após, aperte o parafuso.



CHAMA FLUTUANTE

- Deve-se diminuir a entrada de ar.
- Mova o regulador do gás para frente.



CHAMA AMARELA

- Deve-se aumentar a entrada de ar.
- Mova o regulador do gás para o centro.

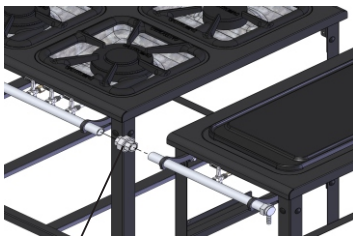
O mal funcionamento das condições com chama amarela ou flutuante, não está coberto pela garantia do produto.

MONTAGEM DE MÓDULOS

Instruções para montagem de Fogões em Módulos:

- 1) Verifique a posição desejada de seus módulos e retire o *tampão* (101) ou o *joelho/bico mangueira* (110);
- 2) Aproxime e nivele os fogões;
- 3) Conecte a união com o auxílio de uma chave tipo jacaré ou chave inglesa.

OBS.: Para transformar seu fogão em módulo é necessário ter o kit módulo.



união
cód. 12221

LIMPEZA

Antes de iniciar a limpeza certifique-se de que o fogão esteja totalmente FRIO, para evitar que as peças fundidas rachem, danos na pintura e empenamento nas chapas em geral.

- * Use apenas água e sabão neutro com esponja ou pano.
- * Não use produtos abrasivos.
- * Não deixe cair fiapos ou detritos nos sistemas de gás, pois podem desregular as chamas.
- * Utilize óleo vegetal após a limpeza do fogão para protegê-lo da ferrugem.
- * Seque bem os queimadores antes de utilizá-los.
- * Evite acumular detritos dentro da bandeja, principalmente produtos inflamáveis com óleo vegetal.

Para a limpeza das bandejas, apenas retire as mesmas.

RECOMENDAÇÕES

* Utilize **panelas** de diâmetro apropriado que cubram totalmente as chamas. Diâmetro máximo **30cm** para grelha 30x30cm, diâmetro máximo de **40cm** para grelha 40x40cm e panela de diâmetro máximo **50cm** para grelha de 50x50cm.

* Mantenha as panelas tampadas, isto diminui o tempo de cozimento promovendo economia de gás.

* Panelas maiores que as recomendadas podem afetar a estrutura do fogão, pois as chamas dos queimadores se propagam por baixo dos perfis o que tende a empená-los acarretando em quebra prematura.

* Panelas maiores que as recomendadas afetam o funcionamento do fogão pois as mesmas abafam as chamas deixando-as amarelas.

VERSIÓN EN ESPAÑOL



PRESENTACIÓN

La compañía se especializa en el negocio de maquinaria para la alimentación, ofrece una línea diversa de productos que cumplan con las necesidades del mercado. Hay docenas de dispositivos diseñados para facilitar el trabajo de aquellos en el negocio de suministro. Proporcionar equipos de restaurantes, panaderías, carnicerías, pizzerías, supermercados, panaderías e incluso para cocinas residenciales e industriales.

Todos los productos son fabricados con materiales de alta calidad y mano de obra superior, dentro de las reglas de las leyes de seguridad e higiene vigentes.

La facilidad de instalación, mantenimiento mínimo, bajo consumo y alto rendimiento de la producción, el producto GPANIZ los puso adelante en el mercado con las ventajas de la economía, la productividad, seguridad y calidad.

Queremos felicitarlo por la elección de un producto con la calidad que merece el nombre de, **GPANIZ**.

FINALIDAD DEL MANUAL

El propósito de este manual es el de pasar la información requerida del usuario sobre el producto que acaba de comprar. Lea este manual con atención y tienen la orientación correcta para que pueda obtener un mejor apalancamiento y la durabilidad de los equipos.

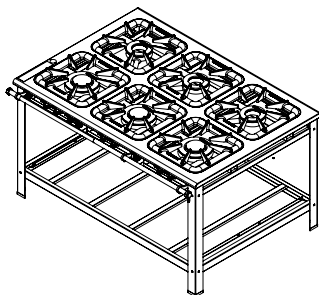
SEGURIDAD

- Este aparato no debe ser utilizado por personas (incluidos niños) con capacidades físicas, sensoriales o mentales reducidas, falta de experiencia o conocimiento, a menos que hayan recibido instrucciones sobre el uso de este equipo por la persona responsable de su seguridad.
- Los niños deben ser supervisados para asegurar que no juegan con el aparato.

RECEBIMIENTO DEL PRODUCTO

Para recibir la atención recomendada e inspección para detectar cualquier mal funcionamiento debido al transporte, como:

- Arrugado y los arañazos en la pintura;
- Quebra de las piezas;
- La falta de piezas a través de la violación de la manada.



INSTALACIÓN

Los siguientes procedimientos se deben realizar para mejorar la seguridad de los usuarios:

- La instalación del equipo debe estar en una superficie plana;
- Deje un espacio de al menos 15 cm alrededor del equipo;
- No instale cerca de materiales combustibles;
- Las piezas metálicas son conductores de calor, por lo que antes de iniciar cualquier operación de mantenimiento, asegúrese de que la máquina se haya enfriado completamente;
- Para un funcionamiento correcto, este aparato debe ser instalado en un área con temperatura entre 5 ° C y 25 ° C.
- Fogones deben instalarse con VÁLVULA REGULADOR DE BAJA PRESIÓN.
- Usar Valvula Reguladora de presión **ALIANÇA 5 kg 2.8 Kpa** (eç incumplimiento dará lugar a la exclusión de la garantía). Para identificar el consumo, consulte la tabla siguiente:

Línea	30	40	50
Quemador Doble	0,395	0,280	0,510
Quemador Simples	0,215	0,200	xxx
Chapa/Baño Maria	0,265	0,430	xxx
Horno	0,265	0,265	xxx

Ejemplo: **FG34 EM CH + Forno** 2 bocas Doble 2x0,395 = 0,690
2 bocas Simples 2x0,215 = 0,340
1 Chapa 1x0,265 = 0,265
1 Horno 1x0,265 = 0,265

← Consumo
Total = 1,750 kg/h

Si no se ajustan a estos procedimientos, contratar a profesionales cualificados para la realización. Ligue para 0800-704-2366 y contate a Asistencia.

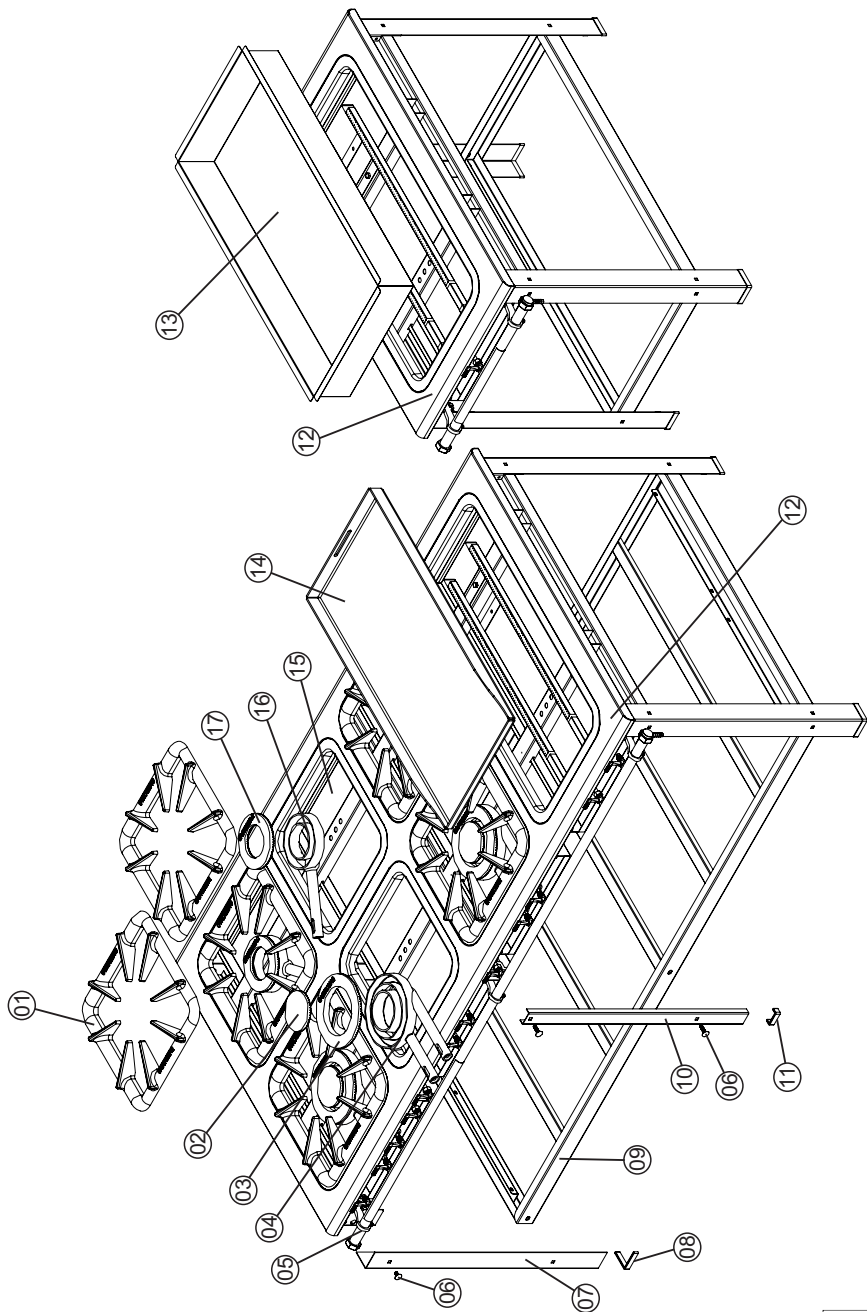
PRECAUCIONES PARA LA INSTALACIÓN DEL CILINDRO

- * Utilice siempre el acelerador o "registro" con NBR 8473 inscripción en relieve.
- * Reemplace el regulador de cada 5 años o cuando es defectuoso.
- * Utilice siempre la manguera correcta, con un malla transparente y con una franja amarilla en la que aparece la NBR 8613 de inscripción, el número de lote y fecha de caducidad.
- * Al instalar el regulador, gire la "mariposa" a la derecha, hasta que esté firme. Nunca utilice herramientas.
- * La manguera debe estar unido al regulador con abrazaderas apropiadas. Nunca hilo o cinta.
- * Después de la instalación, verifique que no haya fugas utilizando sólo espumas de jabón. Si hay una fuga, repita el proceso de instalación.
- * Si la fuga continúa, tome el cilindro a un área bien ventilada y llame a la compañía que suministra el gas.
- * Al instalar el cilindro de gas se olvide de poner las abrazaderas de la manguera o de llamar a un profesional cualificado, evitando una pérdida de futuro.

CARACTERÍSTICAS TÉCNICAS

Publicado en acero SAE 1020, con recubrimiento epoxi-en pintura texturizada negro o 430 inoxidable cepillado. Tubo en aluminio y cromado registros de latón. Registro de acompañamiento espera al horno. Como una entrada de gas en todos los modelos. Gas a baja presión. Estructura separable. Publicado en disposiciones conjuntas y respaldo Individual y Línea Doble y Single Conjunto. Quemadores de hierro fundido. Simple con un diámetro de 130 mm y 175 mm dobles. Rejas de hierro fundido 30x30 con 6 brazos. Recopilación de bandejas que favorece la ventilación de la parte inferior. Quemador con sistema de fácil montaje y ajuste. Tabla 7 perfil estampado cm sin fisuras, evitando la acumulación de suciedad. Modulada. Tener una placa de acero SAE 1020 bifeteira y baño esmaltado María.

DESPIECES INTERVALOS DE VISTA

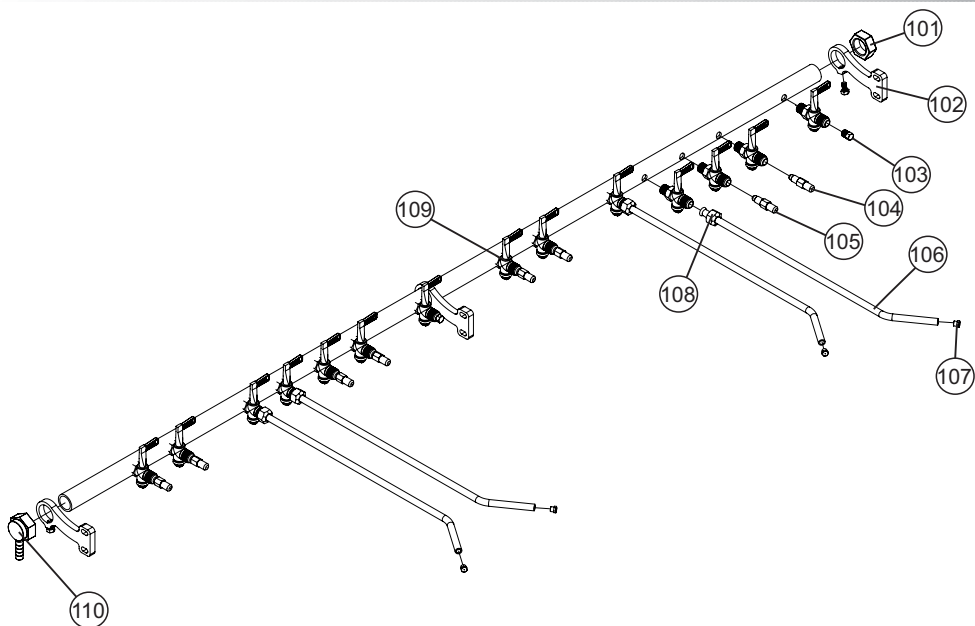


LISTA DE PIEZAS

ITEM	DESCRIPCIÓN	FG-30	FG-40	FG-50
1	Parrilla	12202	12651	12358
2	Llama se propaga Doble Menor	12657	71771	12708
3	Llama se propaga Mayor Doble	12655	71770	12710
4	Quemador doble	71726	71769	12700
5	Tabela de Conj. Tubulação pág. 9	-	-	-
6	Kit Estufa Tornillo	14948	14948	14948
7	Pierna	12231	13557	13557
8	Acabado Pierna	14949	14919	14919
9	Tabela de Conj. Panelero pág. 10	-	-	-
10	Perna Central	13914	13558	13914
11	Finalizar Pata Central	14951	14950	14951
12	Tabela de Conj. Estructura pág. 12	-	-	-
13	Conjunto Baño María	12227	14259	xxx
14	Placa Ajuste Bifeteira	19308	19462	xxx
15	Coger Bandeja Inferior	19304	19439	14353
15	Bandeja Recogida Grande	19305	19559	14354
16	Simple Burner	71725	71772	xxx
17	Llama se propaga simple	12677	71773	xxx

ITEM	DESCRIPCIÓN	FGI-30	FGI-40	FGI-50
1	Parrilla	12202	12651	12358
2	Llama se propaga Doble Menor	12657	71771	12708
3	Llama se propaga Doble Menor	12655	71770	12710
4	Quemador Doble	71726	71769	12700
5	Tabela Conjunto Tuberías pág. 9	-	-	-
6	Kit Estufa tornillo	15390	15390	15390
7	Pierna	14099	12262	12262
8	Acabado Pierna	14949	14919	14919
9	Tabela de Conj. Panelero pág. 10	-	-	-
10	Pierna central	14121	14524	14121
11	Finalizar Pierna Central	14951	14950	14951
12	Tabela de Conj. estructura pág. 12	-	-	-
13	Conjunto Baño María	14119	12703	xxx
14	Placa Ajuste Bifeteira	19308	19462	xxx
15	Coger Bandeja Inferior	19402	19378	14395
15	Bandeja Recogida Grande	19305	19559	14400
16	Simple Burner	71725	71772	xxx
17	Llama se propaga simple	12677	71773	xxx

ITENS SET TUBERÍAS



110	12877	Boquilla Manguera 3/8" R.3/4" BSP	1
109	12214	Registro Semi-Ind. Cr. 1/4"NPT X 1/4"BSP X 1/8"NPT INT (2777)	14
108	12193	Tuerca 3/4"x13mm R.5/8"UNF	4
107	12187	Inyector Corto 0,9 Rosca M7	4
106	71727	Tubo Quemador Mixto	4
105	71730	Inyector 1,10 mm NPT 1/8"	4
104	71728	Inyector NPT 1/8"	4
103	13915	Tampão 1/8" BSP	2
102	19303	Soporte Fijación Tuberías	3
101	12222	Tampão Aluminio 3/4" BSP	1
ITEM	CÓDIGO	Descripción	Cantidad

OBS: Este es un ejemplo basado en un FG-38 MS, las partes que componen el tubo de unión Montada.

		Linha 30	Linha 40	Linha 50
		Códigos:		
Quemador doble		71730 Inyector 1,1	71730 Inyector 1,1	13362 Inyector 1,2
		71728 Inyector 0,7	71729 12187* Inyector 0,9	12217 Inyector 0,7
Quemador simple		71729 12187* Inyector 0,9	71793 Inyector 1,2	xxx xxx

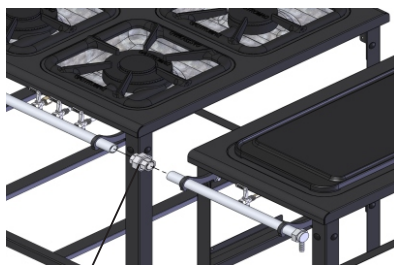
* inyector largo

MANTENIMIENTO

Instrucciones para la instalación de módulos de fogones:

- 1) Compruebe la posición de los módulos deseados y retire la *tapa*(101) o *rodilla/boquilla de la manguera* (110);
- 2) Venga a nivel los Fogones;
- 3) Conecte en unión con la ayuda de una llave caimán o una llave Inglesa.

OBS.: Para encender lo fogón en el módulo se requiere tener lo kit modulo.



unión
cód. 12221

LIMPIEZA

Antes de empezar a limpiar hay que procurar que la estufa esté completamente fría, para evitar que las piezas de fundición grietas, deformaciones y daños en la pintura de las placas en general.

- * Use sólo jabón neutro y agua con una esponja o paño.
- * No utilice productos abrasivos.
- * No deje caer la pelusa o suciedad en los sistemas de gas, ya que desregular las llamas.
- * Use aceite vegetal después de limpiar la estufa para protegerlo contra la oxidación.
- * Seque los quemadores antes de usarlos.
- * Evitar la acumulación de residuos en el interior de la bandeja, especialmente los productos inflamables con aceite vegetal.

Para limpiar la bandeja, retírelo de la misma.

RECOMENDACIONES

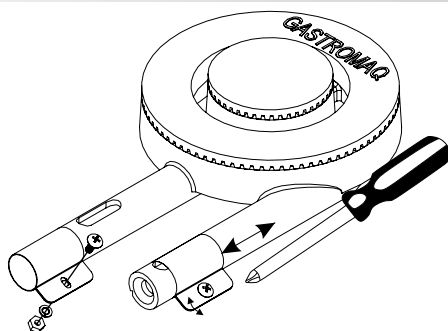
* ilice ollas de un diámetro adecuado que cubren totalmente las llamas. Diámetro máximo **30cm** para parilla 30x30cm, diámetro máximo de **40cm** para parilla 40x40cm y olla de diámetro máximo **50cm** para parilla de 50x50cm.

* Mantenga tapados las ollas, to disminuye el tiempo de cocción promover la economía del gas.

* las superiores a las recomendadas pueden afectar a la estructura de lo fogón, debido a que las llamas de los quemadores se propagan hacia abajo los perfiles que tiende a aguilón haciendo que se rompa antes de tiempo.

* Ollas más grandes que las recomendadas afectan el funcionamiento de la estufa porque la misma sofocar las llamas dejándolos amarillo.

AJUSTE DE LA LLAMA

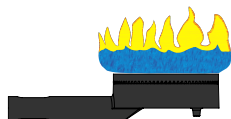


- 1 - Encender el fuego;
- 2 - Verifique que la llama ya está correcta (sin estar flotante o amarilla);
- 3 - Si no, con la ayuda de un destornillador Phillips para aflojar el tornillo;
- 4 - Ajuste la llama (con el fuego encendido) hasta que se vuelve azul;
- 5 - Después, apretar el tornillo.



LLAMA FLOTANTE

- Se debe disminuir el aire de admisión.
- Mueva el control deslizante de gas hacia adelante.



LLAMA AMARILLA

- Se debe aumentar el aire de admisión.
- Mueva el control deslizante de gas hacia cietro.

El mal funcionamiento de las condiciones con llama amarilla o flotante, no está cubierto por la garantía del producto.

TÉRMINO DE GARANTÍA

La GASTROMAQ se compromete con la garantía de seis (06) meses referente al producto caracterizado anteriormente, a partir de la fecha de la reventa al cliente final, mediante las siguientes condiciones y normas:

1) La empresa no cubrirá, en ninguna hipótesis, defectos o rayaduras en la pintura o abolladuras que sean consecuencia del transporte, debiendo estos ser exigidos a la transportadora en el momento de la entrega, o sea, en la recepción de la mercancía. Tampoco tendrá garantía los equipamientos expuestos al tiempo, o que por alguna forma, después de su utilización, quede mucho tiempo sin funcionamiento, pues podrá aparecer herrumbre en las partes de movimiento no lubricadas.

2) La garantía GASTROMAQ no cubrirá vidrios, lámparas, fusibles, llaves de conexión, resistencias, termostatos, controladores de temperatura, relés, valvulas solenoides de agua y valvulas solenoides de gas, pues son componentes sensibles a las variaciones de tensión eléctrica, transporte no apropiado, instalaciones no apropiadas y sin protección.

3) El motor eléctrico, cuando se dañe, debe ser encaminado a la Asistencia Técnica de los respectivos fabricantes, debiendo ocurrir un previo contacto con GASTROMAQ.

4) El cliente tendrá derecho a la Asistencia Técnica en el local de uso de la maquina cuya medida sea mayor a 0,360m³ o con un peso superior a los 94kg. En caso que la maquina no se encuadre en las medidas citadas, la misma deberá ser enviada para la Asistencia Técnica autorizada más próxima. En caso que sea constatado por la Asistencia autorizada que hubo mal uso o instalación inadecuada del equipamiento, la visita, el movimiento del equipamiento y los costos del arreglo correrán por cuenta del usuario, incluso dentro del periodo de la garantía.

5) La garantía establecida por la fábrica se refiere a las maquinas que en servicio y uso normal presenten defectos de material o montaje. La fabrica se reserva el derecho de dar pareceres y no autoriza a otras personas a juzgar defectos presentados durante la vigencia de la garantía. La garantía cubrirá costos con la mano de obra desde que ésta sea ejecutada por la Asistencia Técnica autorizada GASTROMAQ. Se excluyen de la garantía los defectos y las averías resultantes de accidentes por negligencia en las operaciones.

6) La empresa no se responsabiliza por modificaciones en el producto, salvo las alteraciones realizadas por la propia fabrica.

7) Después de tres (03) meses de uso, se considera fuera de garantía GASTROMAQ piezas y accesorios que tengan desgaste natural o acelerado tales como: rodamientos, retenes, discos del molidor de carne y del preparador de alimentos, globo, aspa y espiral de la batidora planetaria, filtros de la molidora, piezas de trefilar, caracoles y alimentadores de extrusión.

8) Regulaciones, lubricaciones, ajustes y limpieza del equipamiento, oriundos de su uso y funcionamiento, no aerán cubiertos por la garantía, debido a que éstos corren por cuenta del propietario.

9) EXTINCIÓN DE LA GARANTÍA:

- ✓ Por no ejecutar los servicios de revisión y lubricación que constan en este manual de instrucciones del equipamiento;
- ✓ Por el empleo de piezas y componentes que no sean originales o que no sean recomendadas por GASTROMAQ;
- ✓ Por la modificación del producto y consecuente alteración de las características técnicas de funcionamiento, co excepción a las ejecutadas por GASTROMAQ;
- ✓ Por la utilización de las maquinas y equipamientos para otras funciones que no sean las indicadas por el fabricante;
- ✓ Por el transcurso del plazo de validez de la garantía.

OBS: Para cualquier demanda judicial queda elegido el Foro de la comarca de Caxias do Sul (estado de Río Grande do Sul), con renuncia a cualquier otro, por más privilegiado que sea o llegue a ser

TERMO DE GARANTIA

A empresa compromete-se com a garantia de 6 (seis) meses referente ao produto abaixo qualificado, a partir da data da revenda ao cliente final, mediante as seguintes condições e normas:

1) A empresa não cobrirá em hipótese alguma defeitos e riscos na pintura ou amassamento decorrentes de transporte, devendo estes serem exigidos da transportadora no momento da entrega, ou seja, recebimento da mercadoria. Também não terão garantia equipamentos expostos ao tempo, ou que por alguma forma após seu uso tenham ficado muito tempo sem funcionamento, pois poderá aparecer ferrugem nas partes de movimento não lubrificadas.

2) A garantia não cobrirá vidros, lâmpadas, fusíveis, chaves contactoras, resistências, termostatos, controlador de temperatura, relés, válvulas solenóides de água e válvula solenóide de gás, pois são componentes sensíveis às variações de tensão elétrica, transporte não apropriado, instalações não apropriadas e sem proteção.

3) O motor elétrico, quando danificado, deve ser encaminhado à Assistência Técnica dos respectivos fabricantes, devendo ocorrer um prévio contato com a GPANIZ .

4) O cliente terá o direito a Assistência Técnica no local de uso da máquina cuja medida da mesma seja maior que 0,360m³ ou peso superior a 94Kg. Caso a máquina não se enquadre nas medidas citadas, a mesma deverá ser enviada para a Assistência Técnica Autorizada mais próxima. Caso seja constatado que houve mau uso ou instalação inadequada do equipamento, a visita, o deslocamento e os custos do conserto correrão por conta do usuário, mesmo sendo no período de garantia.

5) A garantia estabelecida pela fábrica refere-se à máquinas que em serviço e uso normal apresentarem defeitos de material ou montagem. A fábrica reserva o direito de dar pareceres e não autoriza outras pessoas a julgar defeitos apresentados durante a vigência da garantia. A garantia cobrirá custos com a mão-de-obra desde que a mesma seja executada pela Assistência Técnica Autorizada. Excluem-se da garantia defeitos ou avarias resultantes de acidentes por negligência nas operações.

6) A empresa não se responsabiliza por modificações no produto, salvo as alterações feitas pela própria fábrica.

7) Após 3 (três) meses de uso, considera-se fora de garantia todas peças ou acessórios que tenham desgaste natural ou acelerado tais como: rolamentos e retentores, discos do Moedor de Carne e do Preparador de Alimentos; globo, pá e espiral da Batedeira Planetária; feltros da Modeladora; trefilas, caracóis e alimentadores de extrusão.

8) Regulagens, lubrificações, ajustes e limpeza do equipamento, oriundos de seu uso e funcionamento, não serão cobertos pela garantia, devendo estes correr por conta do proprietário.

9) EXTINÇÃO DA GARANTIA:

- ✓ A não execução dos serviços de revisão e lubrificação constantes no Manual de Instrução do equipamento;
- ✓ O emprego de peças e componentes não originais e não recomendadas pela empresa;
- ✓ Modificação do produto e conseqüente alteração das características técnicas de funcionamento, com exceção às executadas pela empresa;
- ✓ Utilização das máquinas e equipamentos para outras funções que não sejam as indicadas pelo fabricante;
- ✓ Pelo decurso do prazo de validade da garantia.

Obs: Para qualquer demanda judicial fica eleito o Foro da Comarca de Caxias do Sul (RS), com renúncia a qualquer outro, por mais privilegiado que seja ou venha a ser.

LISTA DE REVISÕES MÁQUINA

DATA:	HISTÓRICO:	RESPONSÁVEL:

LISTA DE REVISÕES MANUAL

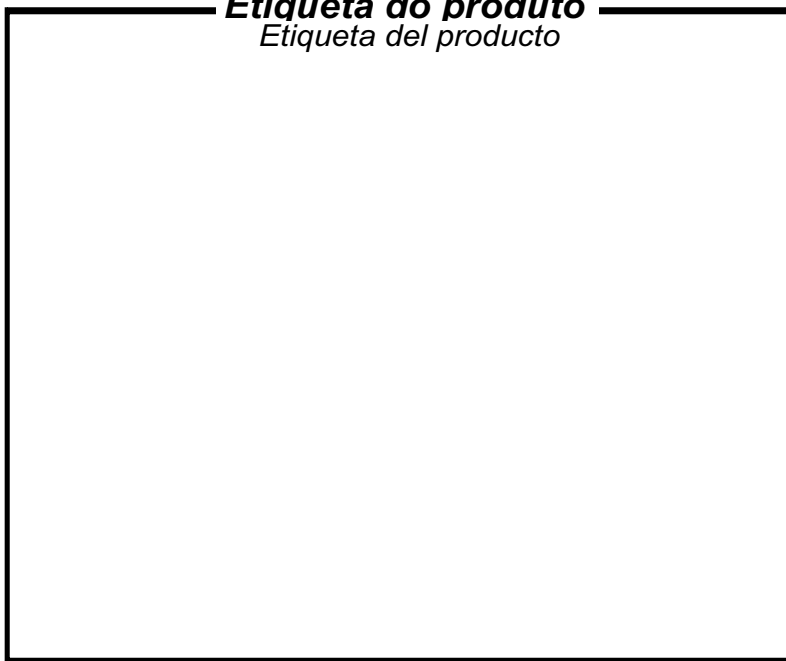
Revisão	Nº Série Inicial	Nº Série Final	CDA
00	210113XXXXXX	-	*

* Alterado conforme layout novo. Modelo SSV1.

R.00

FG-CLASSIC

Etiqueta do produto
Etiqueta del producto



Visualize aqui os dados do seu equipamento como n° de série, modelo, frequência, tensão.



Gpaniz Indústria de Equipamentos para Alimentação Ltda.

Adolfo Randazzo, 2010 - CEP. 95046-800 - Caxias do Sul -RS

CNPJ 90.771.833/0001-49