

# **FORNO TURBO COMPACTO GÁS**

*HORNO TURBO COMPACTO GAS*













**FTCG-4  
FTCG-5  
FTCG-8  
FTCG-10**



***Manual de Instrução***

*Manual de instrucción*

## ÍNDICE

|   |    |
|---|----|
|  Apresentação - Finalidade - Segurança              | 3  |
|  Aspectos de Segurança                              | 4  |
|  Recebimento do Produto - Instalação                | 6  |
|  Características Técnicas - Especificações Técnicas | 9  |
|  Instruções de Uso                                  | 10 |
|  Funções do Controlador                             | 11 |
|  Vista Explodida                                    | 13 |
|  Esquema Elétrico                                   | 17 |
|  Manutenção - Limpeza - Ocorrência de Defeitos      | 20 |
|  Termo de Garantia                                  | 39 |
|  Lista Revisão Máquina                              | 41 |
|  Cronograma de Manutenção                           | 43 |

## APRESENTAÇÃO

A empresa, especializada no ramo de máquinas para alimentação, oferece uma variada linha de produtos, que atendem as necessidades do mercado. São dezenas de equipamentos projetados para facilitar o trabalho de quem atua no ramo de alimentação. Fornecemos equipamentos para restaurantes, panificadoras, açougues, pizzarias, supermercados, confeitarias e até mesmo para cozinhas residenciais e industriais.

Todos os produtos são fabricados com materiais de alta qualidade e acabamento superior, dentro das normas de segurança e higiene das leis vigentes.

A facilidade na instalação, manutenção mínima, baixo consumo e o alto rendimento produtivo, colocam os produtos Gastromaq, à frente no mercado, com vantagens de economia, produtividade, segurança e qualidade.

Queremos cumprimentá-lo por ter escolhido um produto com qualidade a que o nome merece, **Gastromaq**.

## FINALIDADE DO MANUAL

A finalidade deste manual é passar ao usuário informações necessárias sobre o produto que acaba de ser adquirido. Leia este manual atentamente e terá a orientação correta para que obtenha um melhor aproveitamento e durabilidade do equipamento.

## SEGURANÇA



Equipotencialidade  
IEC 60417-5021

Para identificar o terminal de interligação, que visa manter diversos aparelhos com o mesmo potencial. Não sendo, necessariamente, o Terra de uma ligação local.



Tensão Perigosa  
IEC 60417-5036

Para indicar os riscos decorrentes de tensões perigosas



Terra de Proteção  
IEC 60417-5019

Identificar qualquer terminal que é destinado para conexão com um condutor externo para proteção contra choque elétrico em caso de uma falha, ou no terminal de uma terra de proteção (Terra) eletrodo.



Perigo de Queimadura  
IEC 60335-2-42-102

Para evitar queimaduras, não use recipientes carregados com líquido ou produtos a serem cozidos que se tornem fluidos pelo aquecimento em níveis mais altos do que aqueles que podem ser facilmente observado.



Superfície Quente  
IEC 60417-5041

Para indicar que o item marcado pode ser quente e não deve ser tocado sem cuidado.

- Verifique se a tensão do seu aparelho está de acordo com a etiqueta que acompanha o produto (no cordão de alimentação).
- Para evitar choques e danos ao seu produto verifique o aterramento de sua rede elétrica.
- Crianças devem ser vigiadas para assegurar que não estejam brincando com o aparelho.



## ASPECTOS DE SEGURANÇA

**Dados Específicos:** Informações específicas do aparelho, ou mesmo da empresa, como razão social, CNPJ, nº de série, podem ser encontradas na contracapa do manual.

**Normas do Projeto:** Esta máquina foi projetada observando a Norma IEC60335-1 e IEC60335-2-42.

**Esquema Elétrico:** Para a visualização da esquemática do comando elétrico, conforme a tensão 127V Monofásico ou 220V Monofásico, verificar pág. 17.

**Riscos:** Este equipamento não gera qualquer risco à exposição dos usuários.

**Segurança:** Leia com atenção os itens a seguir para evitar problemas durante a instalação e o uso de seu equipamento.

Mantenha esse manual sempre próximo dos usuários nos locais de trabalho.

Nunca retirar o cabo do equipamento puxando pelo fio, sempre pegando o plugue e tirando-o da tomada.

Nunca use extensões ou adaptadores para a ligação dos equipamentos.

Não remova o pino central do plugue.

Para a segurança do operador e dos componentes elétricos, recomendamos que seja verificado se o local de instalação possui aterramento.

Conforme o Artigo 198 da CLT (Consolidação das Leis do Trabalho), é de 60 Kg o peso máximo que o trabalhador pode carregar sem prejudicar sua saúde.

**Limitações:** Instalar o equipamento com distância mínima de 50 cm entre um equipamento e outro, para evitar superaquecimento do motor.

Instale o equipamento em local onde não haja tráfego intenso de pessoas.

**Adulteração:** Seu forno possui uma tampa de proteção que impede o acesso aos componentes elétricos. A retirada ou adulteração destes componentes de segurança podem causar riscos graves nos membros superiores do usuário do produto.

**Micro:** Seu forno possui uma micro de segurança, que quando aberta a porta é acionada e desliga o forno.

**Utilização do Aparelho:** Este equipamento foi projetado exclusivamente para a área de alimentação, a utilização para outros fins resultarão em desgaste prematuro do produto e danos no seu sistema de transmissão.

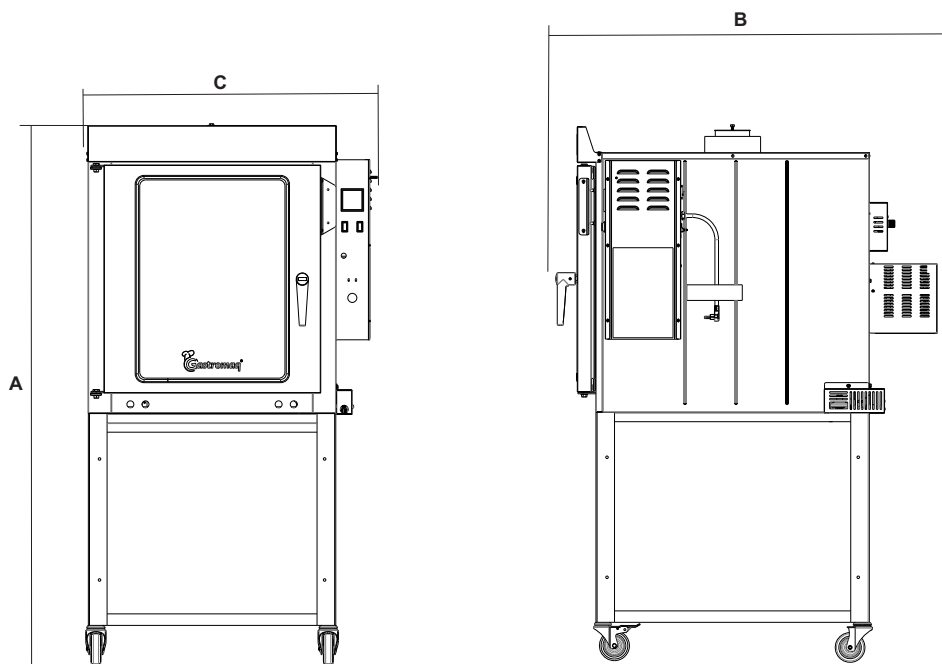
Procedimento para utilização do aparelho com segurança ver pág. 10.

**Manutenção:** As máquinas e equipamentos devem ser submetidos à manutenção preventiva e corretiva, na forma e periodicidade determinada pelo fabricante, conforme as normas técnicas oficiais nacionais vigentes e, na falta destas, as normas técnicas internacionais.

As manutenções preventivas com potencial de causar acidentes do trabalho devem ser objeto de planejamento e gerenciamento efetuados por profissionais legalmente habilitado.

## Atenção

**É PROIBIDA A RETIRADA DE QUALQUER ITEM DE SEGURANÇA DE SUA MÁQUINA SOB PENA DE PERDA DA GARANTIA E FUNCIONAMENTO DO EQUIPAMENTO.**



| Modelo   | DIMENSÕES (mm) |      |     |
|----------|----------------|------|-----|
|          | A              | B    | C   |
| FTCG-4/5 | 1450           | 1250 | 930 |
| FTCG-8   | 1670           | 1270 | 930 |
| FTCG-10  | 1840           | 1270 | 930 |

## INSTRUÇÕES DE SEGURANÇA

Para maior segurança do operador é necessário a utilização do Equipamento de Proteção Individual (EPI). Na operação utilizar luvas de proteção e avental, quando for fazer a higienização utilize máscara e óculos de proteção.



Óculos de Proteção



Luva de Proteção



Máscara de Proteção



Avental de Proteção

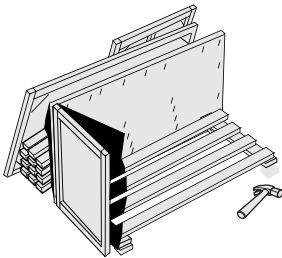
Ao abrir a porta do forno, mantenha-se atrás da mesma e faça a abertura em duas vezes:  
1º Abra um pouco a porta e espere a saída de calor e vapor do forno.  
2º Abra toda a porta do forno.

## RECEBIMENTO DO PRODUTO

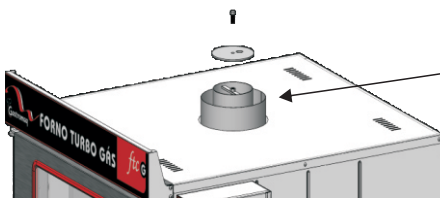
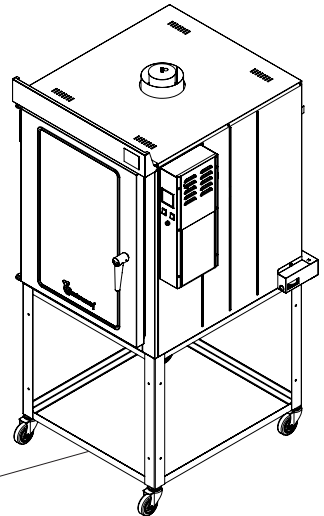
Ao receber recomendamos cuidado e inspeção para detectar qualquer avaria proveniente do transporte, tais como:

- Amassados e riscos na pintura;
- Quebra de peças;
- Falta de peças através da violação da embalagem.
- Verificar se o kit veio com os seguintes itens:

- 1 Testeira;
- 1 Mangueira de água;
- 1 Flange;
- 1 kit parafuso;
- 4 Rodízios (somente nos modelos 4 e 5)

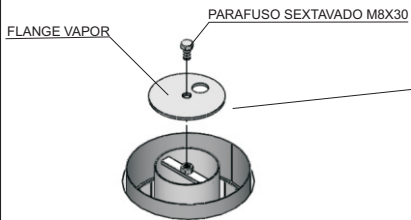


O carrinho vai desmontado nos modelos 4 e 5, para montá-lo verificar pág. 7



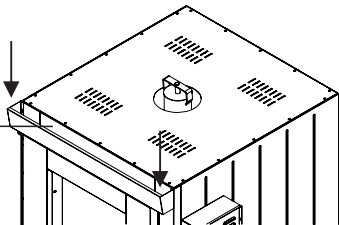
Utilize esta alça para movimentar e transportar o forno. Utilizar sempre lanças hidráulicas ou talhas.

## MONTAGEM TESTEIRA E FLANGE DO VAPOR

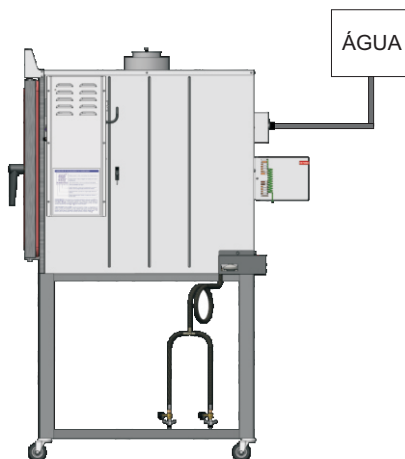


Para manter a temperatura no interior do forno, monte a flange vapor conforme desenho ao lado. Para um ajuste adequado na flange utilize apenas parafuso sextavado M8x30.

Para garantir um bom acabamento em seu forno, o acabamento superior é enviado para o cliente desmontado. Para montá-lo basta encaixá-lo nos parafusos que se encontra na parte superior do forno.

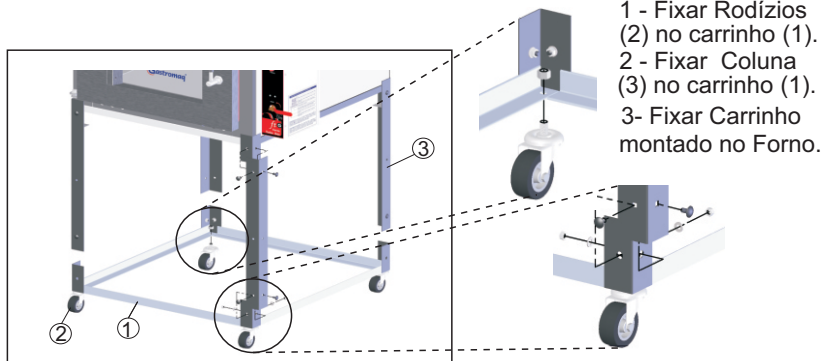


## INSTALAÇÃO DA ÁGUA



Efetuar a ligação da mangueira d'água na válvula solenóide localizada na traseira do forno. A fim de não ocorrer danos, a válvula deve obter um vapor homogêneo, a alimentação da água não deve ser direta da rua devido a variação de pressão, havendo necessidade de ser alimentada através da caixa d'água para a pressão ser constante. Instale sempre um registro na rede a fim de possibilitar o fechamento da água quando necessário. A pressão de alimentação de água deve esta entre 0,8 e 2,0 Kg/ cm<sup>2</sup>.

## MONTAGEM DO CARRINHO FTG-4 E FTG-5



## PROCEDIMENTO PARA A INSTALAÇÃO DO GÁS

- Use sempre o regulador de pressão ou 'registro' com a inscrição NBR 8473 em relevo;
- Troque o regulador a cada 5 anos ou quando apresentar defeito;
- Use sempre a mangueira correta, com uma 'malha' transparente e com uma tarja amarela, onde aparece a inscrição NBR 8613, o prazo de validade e o número do lote;
- Ao instalar o regulador, gire a 'borboleta' para a direita, até ficar firme. Nunca utilize ferramenta;
- A mangueira deve ser fixada no regulador com abraçadeiras apropriadas. Nunca com arames ou fitas;
- Para segurança nunca instale qualquer acessório no botijão, além do regulador de pressão e da mangueira;
- Após instalação, veja se há vazamento usando apenas espuma de sabão. Se houver vazamento, repita a operação de instalação;
- Se o vazamento continuar, leve o botijão para um local ventilado e chame a empresa que entregou o gás;
- Ao instalar o botijão de gás, não se esqueça de colocar as abraçadeiras na mangueira ou chame um profissional habilitado, evitando um futuro vazamento.

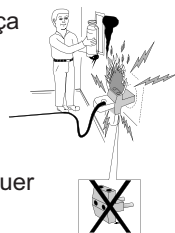
### ATENÇÃO

O equipamento deve ser instalado em 2 botijões 13Kg (P13-GLP) com regulador de pressão de "baixa pressão" com 2,8KPa e 1 Kg/h (regulador doméstico). Para instalação em mais botijões e rede de gás (P45) contrate serviço técnico especializado de sua cidade. Conecte a mangueira do gás no registro com abraçadeiras apropriadas. O botijão de gás GLP (gás liquefeito de petróleo) encontra-se em estado 85% líquido dentro do botijão. Nunca vire ou deite botijão (se ainda existir algum resíduo dentro de gás ele poderá escoar na fase líquida, anulando a função do regulador de pressão, podendo provocar graves acidentes).

### INSTALAÇÃO

Os procedimentos a seguir devem ser executados para a melhor segurança do usuário:

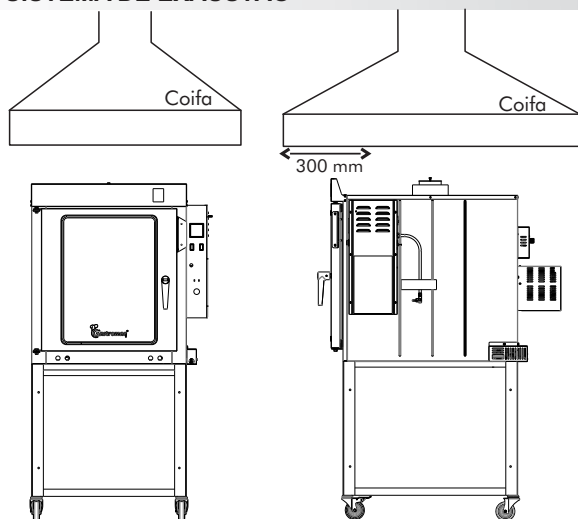
- Instale seu equipamento em área bastante arejada;
- A instalação do equipamento deve ser em uma superfície plana;
- Deixar um espaço de pelo menos 50 cm em torno do equipamento;
- Partes metálicas são condutoras de calor, portanto, antes de iniciar qualquer manutenção verifique se o equipamento está completamente resfriado;
- Verificar se a tensão da rede elétrica é a mesma do seu equipamento.
- Para a operação adequada, este aparelho deve ser instalado em local com temperatura entre 5°C a 25°C.
- Nunca use extensões ou 'T' para a ligação dos equipamentos;
- Não remova o pino terra do cabo elétrico;
- Utilize tomadas para 20A com pino 4,8mm conforme NBR 6147.



Se não for apto a estes procedimentos, contratar profissional habilitado para a realização. Ligue para 0800-704-2366 e contate a Assistência.



## SISTEMA DE EXAUSTÃO



O equipamento deve ser colocado sob uma coifa para coleta dos vapores provenientes da utilização do equipamento, evitando-se desta forma que estes se espalhem no ambiente. A coifa deve projetar-se 300 mm além da face frontal do equipamento. Para maiores informações sobre sistema de exaustão ver norma NBR14518.

## CARACTERÍSTICAS TÉCNICAS

Os fornos turbo compacto gás, FTCG-4, FTCG-5, FTCG-8 e FTCG-10, atendem às necessidades do consumidor assando uniformemente qualquer tipo de pão, bolos,ucas, biscoitos e pizzas com grande economia em relação a fornos com outras fontes de calor. Estes fornos possuem as seguintes características:

- ✓ Indicador de temperatura e tempo digital;
- ✓ Botão de vapor com acionamento digital;
- ✓ Chave individual para acionar a turbina e chave geral;
- ✓ Vidro temperado para altas temperaturas;
- ✓ Válvula para água da vaporização instalada;
- ✓ Rodízios para facilitar o deslocamento;
- ✓ Possibilita fornadas sequências devido ao excelente isolamento e retenção do mesmo;
- ✓ Tempo médio de cozimento de 15 a 18 minutos.

### FORNO FTCG-10

- ✓ Quantidade de assadeiras: 10 unidades (não inclusas);
- ✓ Produção (pães 50g): 1000 aproximadamente por hora;
- ✓ Consumo médio de gás: 1,2 kg/h;
- ✓ Consumo médio de energia: 1,7 Kw/h
- ✓ Motor 1 CV;
- ✓ Peso sem embalagem: 200 Kg

### FORNO FTCG-8

- ✓ Quantidade de assadeiras: 8 unidades (não inclusas);
- ✓ Produção (pães 50g): 800 aproximadamente por hora;
- ✓ Consumo médio de gás: 0,9 kg/h;
- ✓ Consumo médio de energia: 1,7 Kw/h
- ✓ Motor 1 CV;
- ✓ Peso sem embalagem: 190 Kg

## FORNO FT CG-5

- ✓ Quantidade de assadeiras: 5 unidades (não inclusas);
- ✓ Produção (pães 50g): 500 aproximadamente por hora;
- ✓ Consumo médio de gás: 0,45 kg/h;
- ✓ Consumo médio de energia: 0,8 Kw/h
- ✓ Motor 1/4 CV;
- ✓ Peso sem embalagem: 118 Kg


## FORNO FT CG-4

- ✓ Quantidade de assadeiras: 4 unidades (não inclusas);
- ✓ Produção (pães 50g): 400 aproximadamente por hora;
- ✓ Consumo médio de gás: 0,45 kg/h;
- ✓ Consumo médio de energia: 0,8 Kw/h
- ✓ Motor 1/4 CV;
- ✓ Peso sem embalagem: 118 Kg

## INSTRUÇÕES DE USO

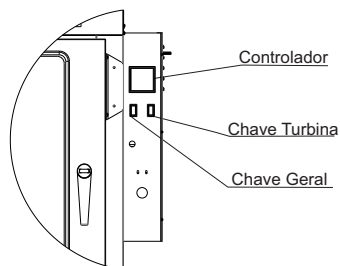
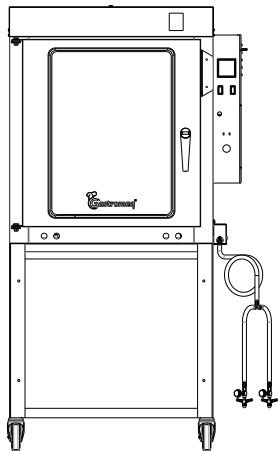
Ao receber seu forno, é necessário tomar algumas precauções na hora de ligá-lo. Siga as orientações abaixo para o correto funcionamento da máquina:

1. Verifique a tensão do seu forno antes de conectá-lo na tomada;
2. Após a verificação da tensão, conecte o cabo na tomada;
3. Ligue o disjuntor, localizado atrás do painel;
4. Acione a chave geral e a chave da turbina ;
5. Programe temperatura e o tempo desejados ( ver página 11).

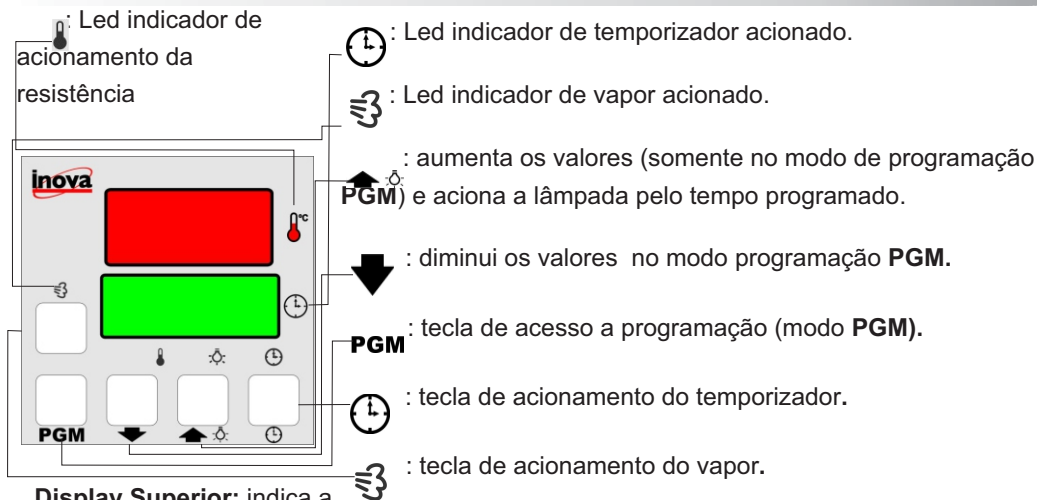
Para o funcionamento das lâmpadas de iluminação da porta, quando necessário pressione a tecla  .

### ATENÇÃO

Sempre operar o forno com a turbina ligada.  
O Forno está equipado com micro interruptor que desligará a turbina quando a porta for aberta.



## FUNÇÕES DO CONTROLADOR



**Display Superior:** indica a temperatura da câmara interna.

**Display Inferior:** indica o tempo decorrido ou o valor dos parâmetros programáveis.

**PROGRAMAÇÃO:** para programar a temperatura desejada pressione a tecla **PGM**, em seguida aparecerá no display superior as letra **SPE**, neste momento pressione as teclas **⬆** ou **⬇** até a temperatura desejada. Para programar o tempo pressione novamente a tecla **PGM**, em seguida aparecerá no display superior as letras **EPD**, neste momento pressione as teclas **⬆** ou **⬇** até o tempo desejado.

## ALARMES

**Alarme do Temporizador:** O alarme é disparado quando o tempo determinado no início da operação “zerar”, ou quando a temperatura atingir o grau determinado no início da operação. Durante o alarme, o display inferior ficará piscando e o beep soará. Para cancelar o alarme aperte a tecla **PGM**.

**Alarme do Gás:** Neste caso, o alarme é disparado quando o controlador identifica algum tipo de problema com o abastecimento do gás. Após três falhas de tentativa de ignição o alarme soará indicando as letras **GAS** no display superior e **FALHA** no display inferior. Desligue o forno, verifique a válvula de gás, ou abastecimento de de gás, ou a distância entre o sensor de chama e o queimador. Após corrigir a falha inicie o abastecimento novamente.

**Alarme do Termopar:** Quando aparecer no display superior a palavra **EEF** e no display inferior a palavra **FALHA** o controlador detectou falha no sensor de temperatura. Verifique se o sensor está devidamente conectado no controlador e se o sensor não está danificado.

**Alarme do Sensor:** Quando aparecer no display superior a palavra **SEn** e no display inferior a palavra **CurE** o controlador detectou que o sensor de chamas apresenta curto-circuito com o queimador. Verifique se o sensor de chama está encostado no queimador ou se existe algum ponto da fiação do sensor em curto-circuito com a estrutura do equipamento. Estas verificações devem ser realizadas por profissionais técnicos autorizados

**Alarme Curto-Circuitos:** Quando aparecer no display superior o símbolo **---** e no display inferior a palavra **ERR** o controlador detectou curto-circuito entre o sensor de chama e o queimador. Desligue o forno e feche o registro de gás, retire o plugue da tomada e chame serviço técnico autorizado para corrigir a falha.

## PROGRAMAÇÃO DO VAPOR

**VAPORIZAÇÃO:** para programar o vapor mantenha pressionadas as teclas **▲** e **▼** e em seguida aperte a tecla **🔧**. No display superior aparecerá as letras **UAP**. Pressione as teclas **▲** ou **▼** até o tempo desejado e a tecla **PGM** para validar a operação.

**OBS:** O vapor apenas será acionado se o forno estiver com uma temperatura mínima de 120 C°.

## ALTERAÇÃO DE TENSÃO

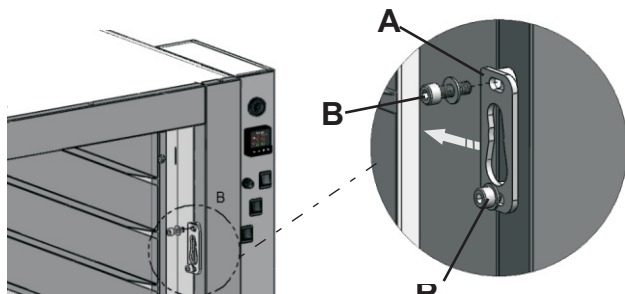
Os Fornos Turbo Compacto Gás monofásicos podem ter a sua voltagem alterada. Para isso basta entrar em contato com a assistência técnica e solicitar as seguintes peças (de acordo com o modelo do seu forno e a voltagem desejada):

| Descrição       | FTCG- 4/5<br>127V | FTCG- 4/5<br>220V | FTCG- 8/10<br>127V | FTCG- 8/10<br>127V |
|-----------------|-------------------|-------------------|--------------------|--------------------|
| Transformador   | 13689             | 13723             | 13689              | 13723              |
| Disjuntor       | 71540             | 13674             | 71651              | 71540              |
| Válvula da Água | 10355             | 10331             | 10355              | 10331              |

Para alterar a tensão de funcionamento do motor, verifique a placa de identificação do mesmo.

**OBS:** Os itens citados na tabela acima não são cobertos pela garantia.

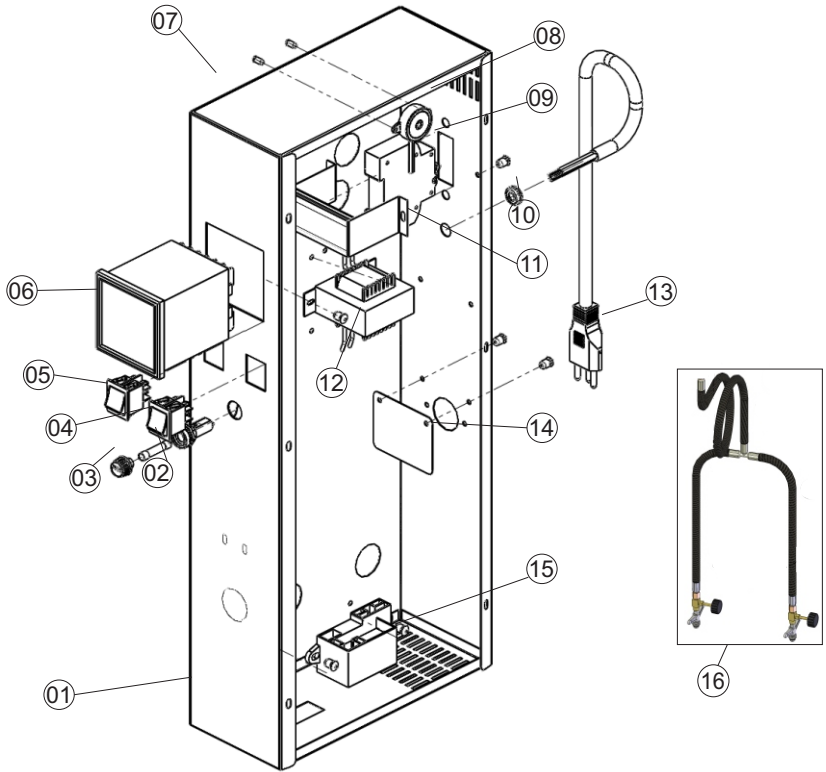
## REGULAGEM DE PRESSÃO DA PORTA



Para aumentar a pressão de fechamento da porta do forno proceda da seguinte forma:

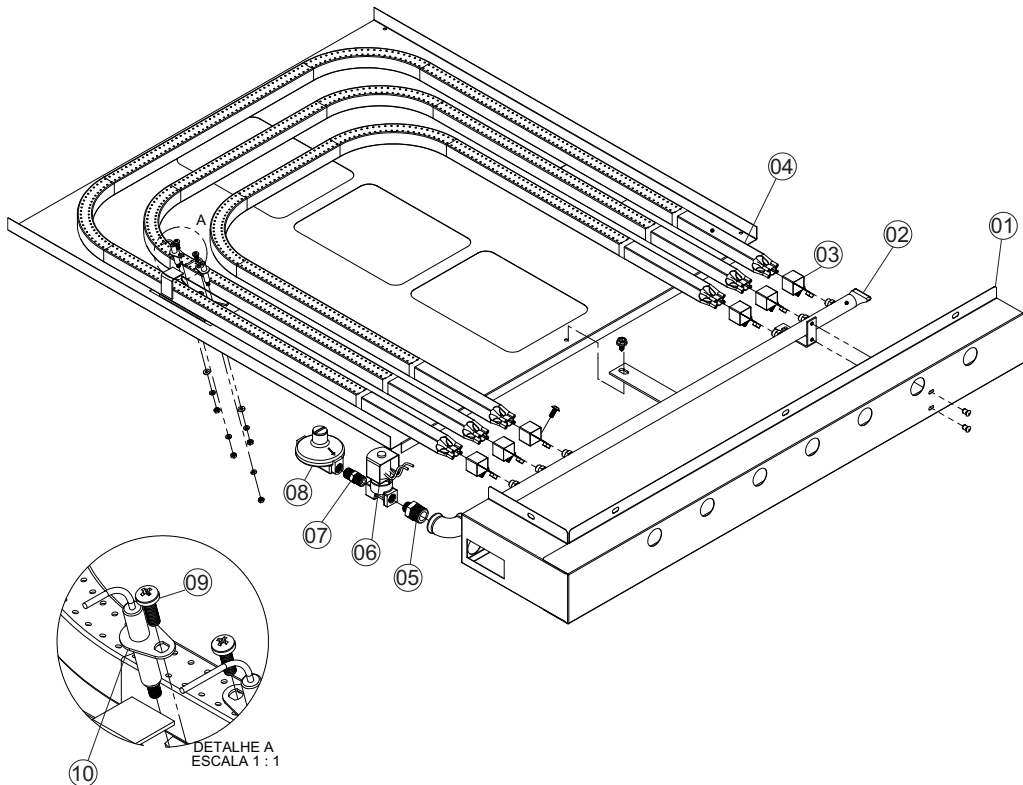
- 1) Com uma chave allen afrouxe os parafusos (B) e (B');
- 2) desloque a peça (A) no sentido indicado aproximadamente 3mm;
- 3) aperte novamente os parafusos (B) e (B').

## VISTA EXPLODIDA PAINEL



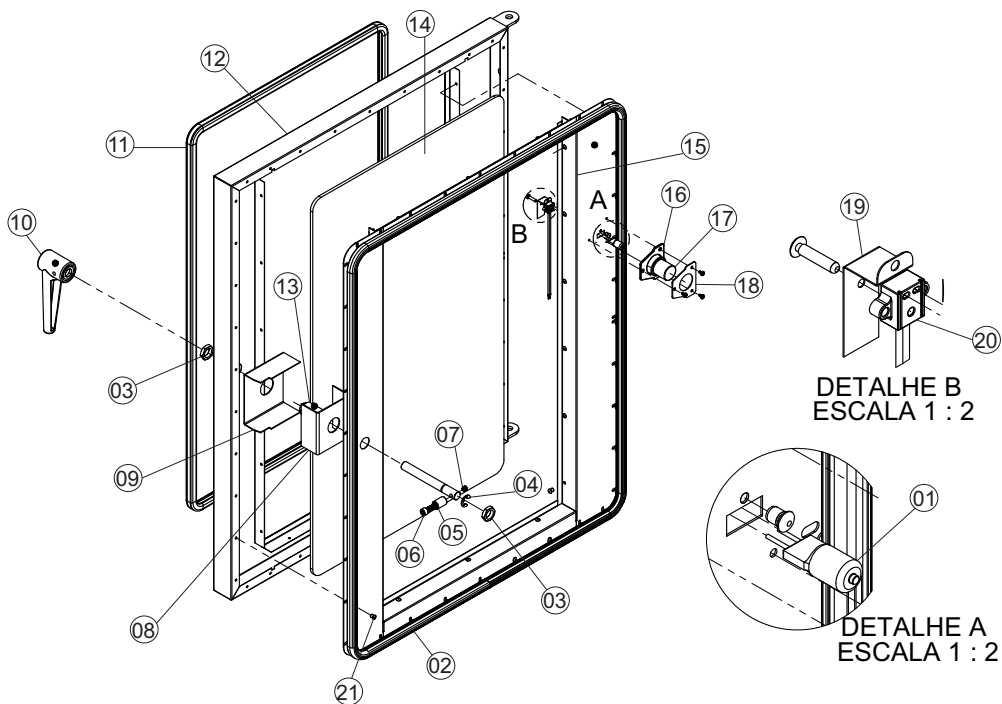
| ITEM | DESCRIÇÃO                  | FTCG-4/5  | FTCG-4/5  | FTCG-8/10 | FTCG-8/10 |
|------|----------------------------|-----------|-----------|-----------|-----------|
|      |                            | 127V MONO | 220V MONO | 127V MONO | 220V MONO |
| 1    | Etiqueta Painel            | 13678     | 13678     | 13678     | 13678     |
| 2    | Fusível Vidro              | 5922      | 5922      | 5922      | 5922      |
| 3    | Porta Fusível Vidro        | 1235      | 1235      | 1235      | 1235      |
| 4    | Interruptor Vermelho       | 10320     | 10320     | 10320     | 10320     |
| 5    | Interruptor Azul           | 10321     | 10321     | 10321     | 10321     |
| 6    | Controlador                | 13611     | 13611     | 13611     | 13611     |
| 7    | Caixa Painel               | 13620     | 13620     | 13620     | 13620     |
| 8    | Sonalarme                  | 70752     | 70752     | 70752     | 70752     |
| 9    | Disjuntor                  | 13675     | 13674     | 12774     | 13675     |
| 10   | Passa Fio Borracha         | 9904      | 9904      | 9904      | 9904      |
| 11   | Conjunto Suporte Disjuntor | 13613     | 13613     | 13613     | 13613     |
| 12   | Transformador              | 13689     | 13723     | 13690     | 13724     |
| 13   | Cabo elétrico PP           | 02731     | 02731     | 15357     | 02731     |
| 14   | Fechamento Traseiro        | 13679     | 13679     | 13679     | 13679     |
| 15   | Usina                      | 1522      | 1522      | 1522      | 1522      |
| 16   | Mang. Turbo Gás Dupla      | 02761     | 02761     | 02761     | 02761     |

## VISTA EXPLODIDA QUEIMADOR



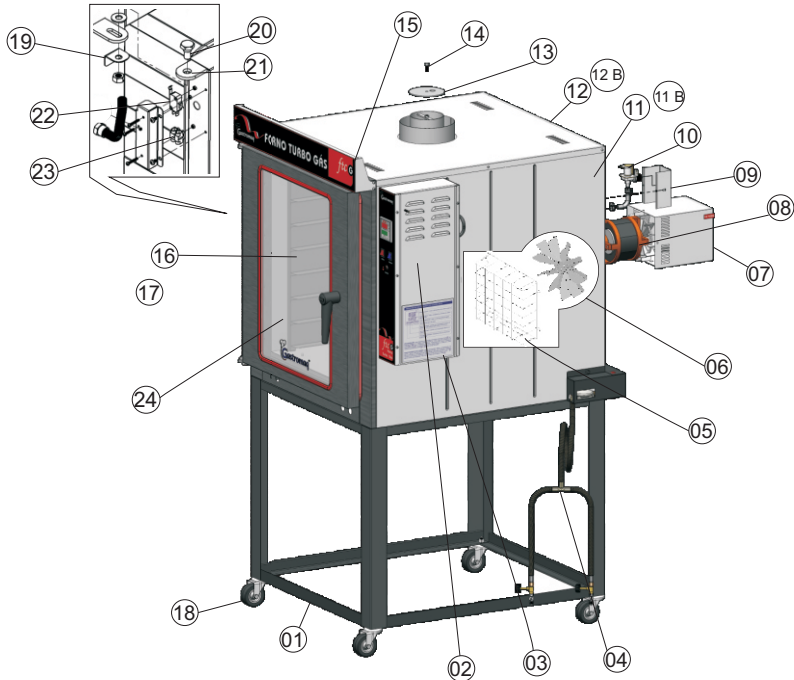
| ITEM | DESCRIÇÃO             | FTCG-4 | FTCG-5 | FTCG-8 | FTCG-10 |
|------|-----------------------|--------|--------|--------|---------|
| 1    | Fechamento Queimadorl | 11658  | 11658  | 11658  | 11658   |
| 2    | Conjunto Tubulação    | 11761  | 11761  | 11654  | 11654   |
| 3    | Regulador de Ar       | 10111  | 10111  | 10111  | 10111   |
| 4    | Conjunto Queimador    | 11760  | 11760  | 11652  | 11652   |
| 5    | Niple                 | 5636   | 5636   | 5636   | 5636    |
| 6    | Válvula Solenóide     | 6349   | 6349   | 6349   | 6349    |
| 7    | Niple                 | 5886   | 5886   | 5886   | 5886    |
| 8    | Regulador Gás         | 10975  | 10975  | 10975  | 10975   |
| 9    | Parafuso M4x12        | 13229  | 13229  | 13229  | 13229   |
| 10   | Eletrodo              | 10432  | 10432  | 10432  | 10432   |

## VISTA EXPLODIDA PORTA



| ITEM | DESCRIÇÃO                 | FTCG-4 | FTCG-5 | FTCG-8 | FTCG-10 |
|------|---------------------------|--------|--------|--------|---------|
| 1    | Lâmpada                   | 12765  | 12765  | 12765  | 12765   |
| 2    | Perfil Tipo 'E'           | 15334  | 15334  | 15335  | 15336   |
| 3    | Porca Latão               | 11422  | 11422  | 11422  | 11422   |
| 4    | Anel de Retenção          | 11425  | 11425  | 11425  | 11425   |
| 5    | Rolete                    | 11424  | 11424  | 11424  | 11424   |
| 6    | Parafuso Allen            | 5187   | 5187   | 5187   | 5187    |
| 7    | Parafuso Allen            | 576    | 576    | 576    | 576     |
| 8    | Reforço Interno           | 10251  | 10251  | 10251  | 10251   |
| 9    | Reforço Interno Maçaneta  | 11664  | 11664  | 11664  | 11664   |
| 10   | Manipulo Porta            | 11421  | 11421  | 11421  | 11421   |
| 11   | Perfil Tipo 'U'           | 15654  | 15654  | 15653  | 15652   |
| 12   | Conjunto Porta Externa    | 11750  | 11750  | 11639  | 11704   |
| 13   | Bucha Porta               | 11423  | 11423  | 11423  | 11423   |
| 14   | Vidro                     | 11755  | 11755  | 11642  | 11708   |
| 15   | Conjunto Fechamento Porta | 11752  | 11752  | 11643  | 10432   |
| 16   | Junta Fech. Prot. Lâmpada | 17605  | 17605  | 17605  | 17605   |
| 17   | Proteção Lâmpada          | 11352  | 11352  | 11352  | 11352   |
| 18   | Fechamento Prot. Lâmpada  | 11353  | 11353  | 11353  | 11353   |
| 19   | Suporte Soquete Lâmpada   | 11350  | 11350  | 11350  | 11350   |
| 20   | Chicote                   | 16796  | 16796  | 16796  | 16796   |
| 21   | Rebite Pop 4,1 x 10,2mm   | 9971   | 9971   | 9971   | 9971    |

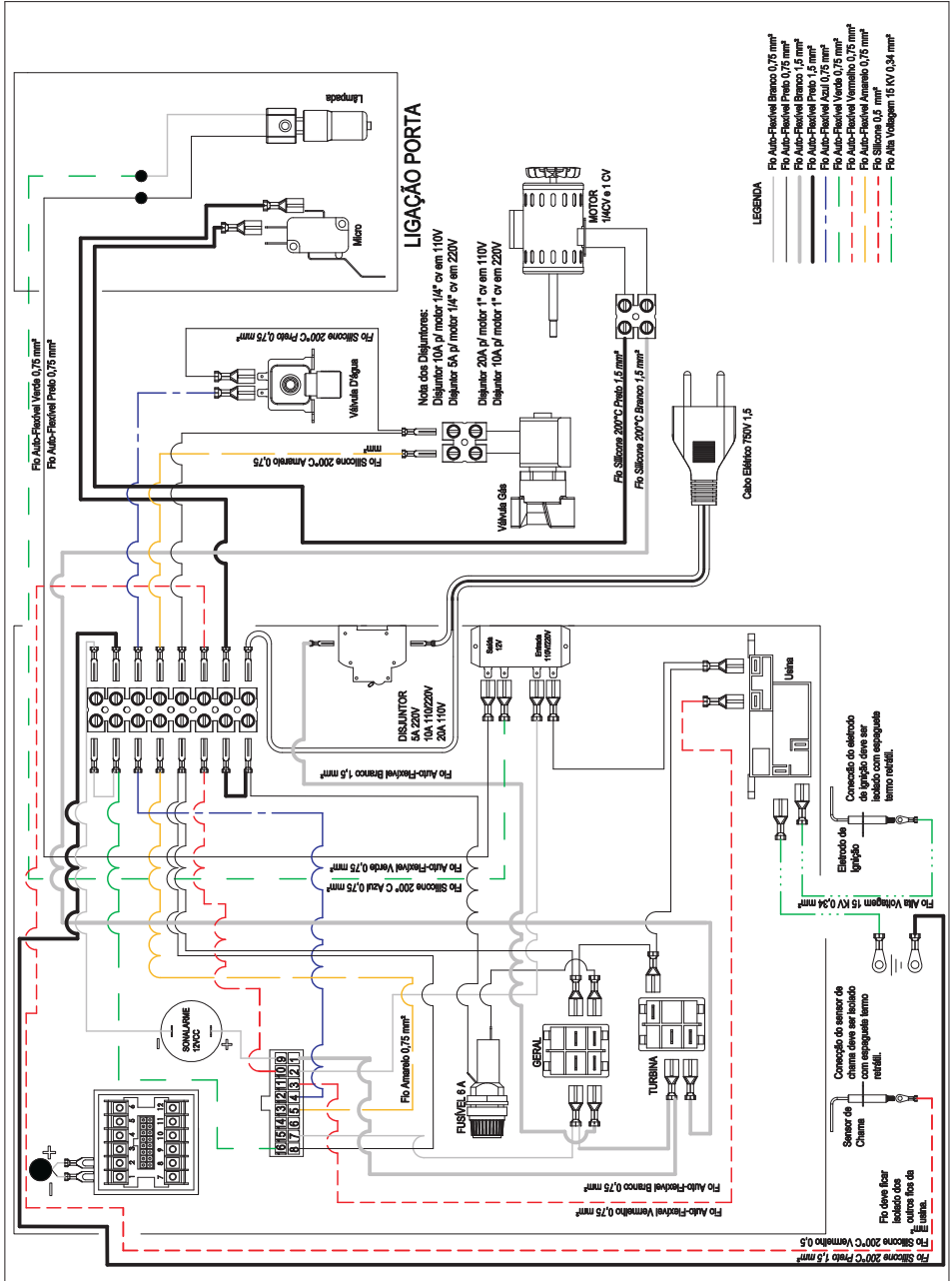
## VISTA EXPLODIDA PAINEL



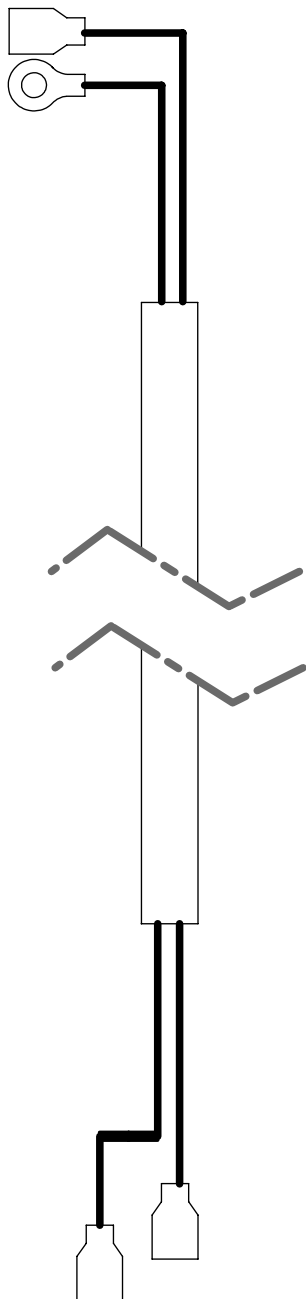
| ITEM | DESCRIÇÃO                  | FTCG-4 | FTCG-5 | FTCG-8 | FTCG-10 |
|------|----------------------------|--------|--------|--------|---------|
| 1    | Conjunto Carrinho          | 11665  | 11659  | 12184  | 12184   |
| 2    | Fechamento Painel          | 13671  | 13671  | 13671  | 13671   |
| 3    | Etiqueta Painel            | 15341  | 15341  | 15341  | 15341   |
| 4    | Mangueira Turbo Gás        | 5970   | 5970   | 5970   | 5970    |
| 5    | Grade Proteção Turbina     | 10947  | 10947  | 10947  | 10947   |
| 6    | Turbina                    | 10664  | 10664  | 10990  | 10990   |
| 7    | Conjunto Proteção Motor    | 11628  | 11628  | 11628  | 11628   |
| 8    | Motor                      | 10449  | 10449  | 10313  | 10313   |
| 9    | Proteção Válvula Água      | 11631  | 11631  | 11631  | 11631   |
| 10   | Válvula Água               | 10331  | 10331  | 10331  | 10331   |
| 11   | Fechamento Externo Direito | 11735  | 11735  | 11623  | 11695   |
| 11 B | Fechamento Ext. Esquerdo   | 11737  | 11737  | 11624  | 11697   |
| 12   | Fechamento Ext. Superior   | 11625  | 11625  | 11885  | 11885   |
| 12 B | Fechamento Ext. Traseiro   | 11736  | 11736  | 11626  | 11696   |
| 13   | Flange Vapor               | 11779  | 11779  | 13528  | 13528   |
| 14   | Parafuso Flange Vapor      | 625    | 625    | 625    | 625     |
| 15   | Acabamento Superior        | 12439  | 12439  | 12439  | 12439   |
| 16   | Conjunto Corrediça Direita | 11744  | 13196  | 11632  | 11698   |
| 17   | Conjunto Corredi. Esquerda | 11747  | 13197  | 11636  | 11701   |
| 18   | Rodízio                    | 9343   | 9343   | 9343   | 9343    |
| 19   | Batente Micro              | 11291  | 11291  | 11291  | 11291   |
| 20   | Parafuso Dobradiça         | 6753   | 6753   | 6753   | 6753    |
| 21   | Porca Dobradiça            | 1213   | 1213   | 1213   | 1213    |
| 22   | Micro Interruptor          | 10318  | 10318  | 10318  | 10318   |
| 23   | Conector Banquelite        | 10319  | 10319  | 10319  | 10319   |
| 24   | Conjunto Estrutura         | 11721  | 11721  | 11601  | 11681   |



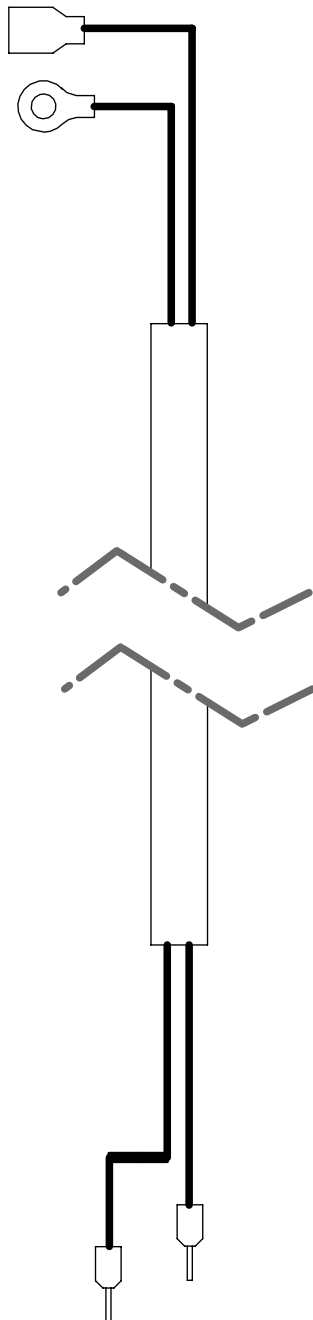
# ESQUEMA ELÉTRICO FTCG



## CHICOTE ELETRODO EXPORTAÇÃO



# CHICOTE SENSOR CHAMA EXPORTAÇÃO



## MANUTENÇÃO

A manutenção periódica do equipamento evita o desgaste prematuro das peças que trabalham entre si, como correias. Além da manutenção, é necessário fazer algumas verificações:

- Um eletricitista deverá fornecer serviços elétricos conforme especificações de leis locais e nacionais.
- Caso o cordão de alimentação esteja danificado, o mesmo deverá ser substituído pelo fabricante ou serviço autorizado com um cordão de alimentação especial disponibilizado pelo fabricante ou serviço autorizado, com o objetivo de prevenir acidentes.
- As manutenções preventivas com potencial de causar acidentes devem ser objeto de planejamento e gerenciamento efetuado por um profissional legalmente habilitado.

## LIMPEZA

- Antes de efetuar a limpeza desligue a chave geral e retire os cabos da tomada.
- Nunca utilize acessório de metal (faca, colher, etc) para não agredir as partes de aço inoxidável.
- Para a limpeza externa, aconselha-se utilizar um pano úmido com sabão neutro. Nunca utilize mangueira de água pois poderá provocar curto circuito e danificar os componentes elétricos como motor e itens de segurança.
- A limpeza de seu equipamento deverá ser feita sempre após a sua utilização. Não utilize produtos abrasivos, somente sabão neutro.
- Este aparelho não deve ser limpo com jato de água.
- O equipamento não poderá ser submerso para limpeza.
- Não jogue água fria sobre o vidro quente.

## OCORRÊNCIA DE DEFEITOS

- Em caso de não funcionamento do equipamento, antes de chamar a assistência técnica, observe se a máquina apresenta os seguintes problemas:

**1 - Se a máquina não liga:** Verifique se a tensão do forno coincide com a do estabelecimento.

Se houver realmente a necessidade de acionar a Assistência Técnica G.Paniz, caso o equipamento não esteja funcionando conforme as especificações, tenha a nota fiscal e o Manual de Instruções à mão e entre em contato com o Serviço de Atendimento G.Paniz. Este lhe prestará esclarecimento sobre pequenos problemas que eventualmente venham ocorrer em seu equipamento e lhe indicará o assistente técnico mais próximo.

Para facilitar a reposição de peças, cite sempre a referência da máquina, nesse caso Forno Turbo Compacto Gás.

VERSIÓN EN ESPAÑOL



## PRESENTACIÓN

La empresa, especializada en alimentación para máquinas rama, ofrece una variedad de productos que satisfacen las necesidades del mercado. Hay docenas de equipos diseñados para facilitar el trabajo de los que trabajan en la empresa alimentaria. Proveemos equipos para restaurantes, panaderías, carnicerías, pizzerías, supermercados, panaderías e incluso para cocinas residenciales e industriales.

Todos los productos son fabricados con materiales de alta calidad y mano de obra superior, dentro de las normas de seguridad e higiene de las leyes aplicables.

La facilidad de instalación, bajo mantenimiento, bajo consumo y alto rendimiento de la producción, puso a los productos G.Paniz, por delante del mercado con ventajas de economía, productividad, seguridad y calidad.

Queremos felicitarlos por la elección de un producto de calidad que merece el nombre, G.Paniz.

## FINALIDAD DEL MANUAL

El propósito de este manual es pasar al usuario la información necesaria sobre el producto que acaba de ser adquirida. Lea detenidamente este manual y tienen la orientación correcta para que pueda obtener un mejor uso y durabilidad.

## SEGURIDAD



Equipotencialidade  
IEC 60417-5021

Para identificar la interconexión terminal, destinada a mantener varios dispositivos con el mismo potencial. No es necesariamente la tierra de una llamada local.



Perigo de Queimadura  
IEC 60335-2-42-102

Para evitar quemaduras, no utilice recipientes de líquidos o cargados de productos para ser cocinados que se convierten en el fluido de calentamiento a niveles más altos que los que se pueden observar fácilmente.



Terra de Protecção  
IEC 60417-5019

Identificar cualquier terminal que está destinado para la conexión a un conductor externo para la protección contra descarga eléctrica en caso de un fallo, o el terminal de un electrodo (tierra) a tierra de protección.



Superfície Quente  
IEC 60417-5041

Para indicar que el elemento marcado puede estar caliente y no debe ser tocado sin cuidado.



Tensão Perigosa  
IEC 60417-5036

Para indicar el riesgo de tensiones peligrosas.

- Asegúrese de que el voltaje de su dispositivo cumple con la etiqueta que acompaña al producto (el cable de alimentación).
- Para evitar golpes y daños en el producto comprueba la conexión a tierra de su red eléctrica.
- Los niños deben ser supervisados para asegurarse de que no juegan con el aparato.

## INSTRUCCIONES DE SEGURIDAD

Para mayor seguridad del operador se requiere el uso de equipo de protección personal (EPP). En funcionamiento usar delantal y guantes de protección, cuando hacer la máscara utilización limpieza y gafas.



Óculos de Proteção



Luva de Proteção



Máscara de Proteção



Avental de Proteção

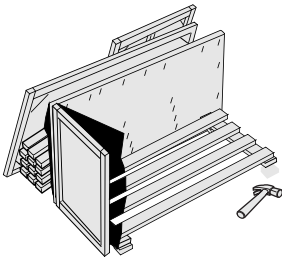
Al abrir la puerta del horno, quedarse detrás de él y hacer la abertura en dos plazos:

- 1 Abra la puerta ligeramente y esperar a la salida del horno de calor y vapor.
- 2 Abierto todo la puerta del horno.

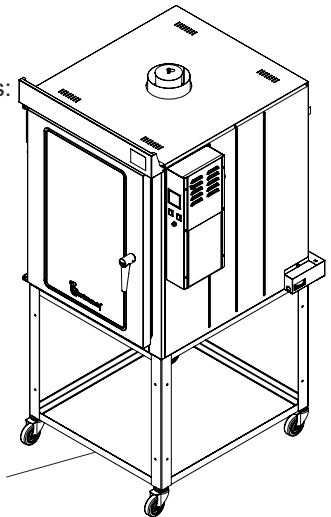
## RECEBIMIENTO DO PRODUTO

Al recibir la atención recomendada y la inspección para detectar cualquier daño que surja de transporte, tales como:

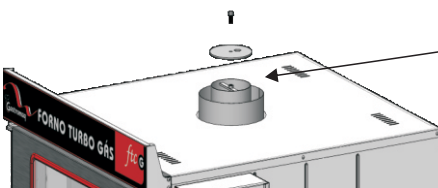
- Arrugada y los riesgos de la pintura;
- Piezas de rotura;
- La falta de piezas a través de la violación de la manada.
- Comprobar que el kit viene con los siguientes elementos:
  - 1 Fascia;
  - 1 manguera de agua;
  - 1 Brida;
  - Kit 1 tornillo;
  - 4 ruedas (sólo los modelos 4 y 5)



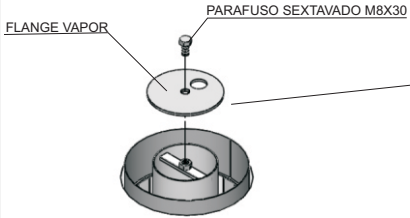
El carrito desmantelado en los modelos 4 y 5, para montarlo verificar p. 7



Utilice esta manija para mover y transportar el horno. Siempre use lanzas o montacargas hidráulicos.

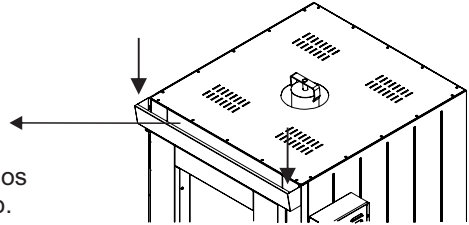


## FRONTALERA MONTAJE Y VAPOR BRIDA

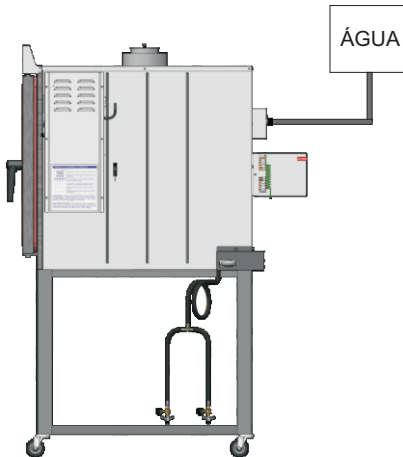


Para mantener la temperatura en el interior del horno, montar la brida de vapor como dibujo opuesto. Para un ajuste apropiado en la brida sólo utilizar hexagonal tornillo M8x30.

Para asegurar un buen acabado en su horno, el acabado superior se envía al cliente desmontado. Para montarlo sólo encaje en los tornillos acostado en la parte superior del horno.



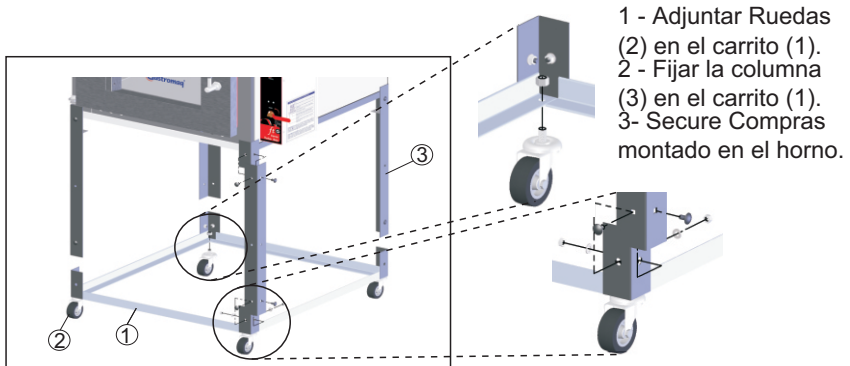
## INSTALACIÓN DE AGUA



Coloque la conexión de la manguera en la válvula de solenoide de agua situado en la parte posterior del horno. A fin de no causar daños a la válvula para obtener un vapor homogéneo, el suministro de agua debe iniciarse directamente desde la calle debido a la variación en la presión es constante. Siempre instale un registro en la red para permitir el cierre del agua cuando sea necesario.

A pressão de alimentação de água deve esta entre 0,8 e 2,0 Kgf/ cm<sup>2</sup>.

## MONTAGEM DO CARRINHO FTG-4 E FTG-5





## PROCEDIMIENTO PARA A INSTALAÇÃO DO GÁS

- Utilice siempre el acelerador o "record" para NBR 8473 inscripción en relieve;
- Troque o regulador a cada 5 anos ou quando apresentar defeito;
- Siempre use la manguera correcta con una 'malla' transparente y con una franja amarilla, donde aparece la inscripción NBR 8613, la fecha de caducidad y número de lote
- Al instalar el regulador, gire la 'mariposa' a la derecha, hasta que esté firme. Nunca utilice la herramienta;
- La manguera debe fijarse en el regulador con abrazaderas adecuadas. Nunca alambre o cinta;
- Para la seguridad nunca instalar cualquier accesorio en el cilindro además del regulador de presión y la manguera
- Después de la instalación, compruebe si hay fugas utilizando sólo la espuma. Si hay una fuga, repita la operación de instalación;
- Si la fuga continúa, lleve el cilindro de aire fresco y llame a la compañía que suministra el gas;
- Al instalar el cilindro de gas, asegúrese de poner las abrazaderas de la manguera o llamar a un profesional cualificado, evitando una fuga futuro.

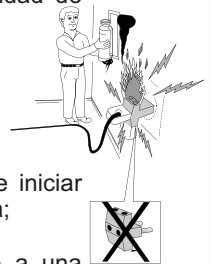
### AVISO

El equipo debe ser instalado en 2 cilindros de 13kg (P13-GLP) con el acelerador "baja presión" con 2,8KPa y 1 kg / h (regulador interno). Para la instalación en más cilindros y red de gas (P45) contratar el servicio técnico especializado de tu ciudad. Conecte la manguera de gas de registro con abrazaderas adecuadas. El gásGLP embotellada (gas licuado de petróleo) se encuentra en estado líquido 85% en el interior del cilindro. Nunca encienda o mentir cilindro (si todavía existe en algunos gas residual puede fluir en la fase líquida, la cancelación de la función del acelerador, lesiones graves).

## INSTALACIÓN

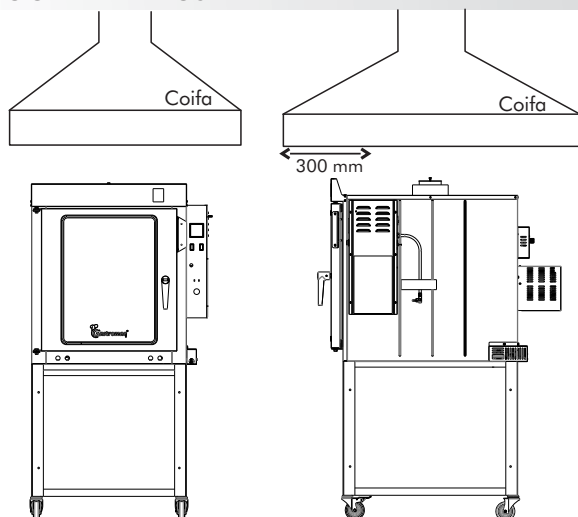
Los siguientes procedimientos se deben realizar para la mejor seguridad de usuario:

- Instale la bandeja inferior en la página sede máquina 11;
- Instale el equipo en un lugar bien ventilado;
- La instalación del equipo debe estar en una superficie plana;
- Deje un espacio de al menos 50 cm alrededor del equipo;
- Las piezas de metal son conductores de calor, por lo que antes de iniciar cualquier revisión de mantenimiento que el equipo esté completamente fría;
- Comprobar que la tensión de la red es el mismo que su equipo.
- Para un correcto funcionamiento, este aparato debe ser instalado a una temperatura de 5 ° C a 25 ° C.
- Nunca utilice extensiones o "T" para la conexión de los equipos;
- No retire el conector de tierra del cable de alimentación;
- Utilización llevado a 20A con pin 4,8mm según NBR 6147.



Si no se ajustan a estos procedimientos, contratar a un profesional calificado para el logro. Llame 0800-704-2366 y contacta con Asistencia.

## SISTEMA DE ESCAPE



El equipo debe ser colocado debajo de una campana para recoger los vapores de la utilización de los equipos, evitando de esta manera se propagan en el medio ambiente. La campana debe sobresalir 300 mm más allá de la cara frontal del dispositivo. Para obtener más información sobre el sistema de escape ver NBR14518 estándar.

## ESPECIFICACIONES TÉCNICAS

Los hornos de gas turbo compactos, FTCTG-4, FTCTG-5, FTCTG-8 y FTCTG-10, satisfacer las necesidades del consumidor de manera uniforme hornear cualquier tipo de pan, pasteles, cucas, galletas y pizzas con grandes ahorros en comparación con hornos con otra fuentes de calor. Estos hornos tienen las siguientes características:

- ✓ Temperatura y pantalla y la hora digital;
- ✓ Botón de vapor con unidad digital;
- ✓ Clave individual para mover una turbina y el interruptor principal;
- ✓ El vidrio templado para altas temperaturas;
- ✓ Válvula para la vaporización de agua instalado;
- ✓ Ruedas para facilitar el desplazamiento;
- ✓ Permite lotes secuencias debido a un excelente aislamiento y la retención de los mismos;
- ✓ Tiempo medio hornear 15-18 minutos.

### FORNO FTCTG-10

- ✓ Tostadores cantidad: 10 unidades (no incluidas);
- ✓ Producción (pan 50 g): 1000 alrededor por hora;
- ✓ El consumo de gas media: 1,2 kg / h;
- ✓ El consumo medio de energía: 1,7 Kw / h
- ✓ Motor 1 CV;
- ✓ Peso sin embalaje: 200 Kg

### FORNO FTCTG-8

- ✓ Tostadores cantidad: 8 unidades (no incluidas);
- ✓ Producción (pan 50 g): 800 alrededor por hora;
- ✓ El consumo de gas media: 0,9 kg/h;
- ✓ El consumo medio de energía: 1,7 Kw/h
- ✓ Motor 1 CV;
- ✓ Peso sin embalaje: 180 Kg

## FORNO FT CG-5

- ✓ Tostadores cantidad: 5 unidades (no incluidas);
- ✓ Producción (pan 50 g): 500 alrededor por hora;
- ✓ El consumo de gas media: 0,45 kg/h;
- ✓ El consumo medio de energía: 0,8 Kw/h
- ✓ Motor 1/4 CV;
- ✓ Peso sin embalaje: 118 Kg


## FORNO FT CG-4

- ✓ Tostadores cantidad: 4 unidades (no incluidas);
- ✓ Producción (pan 50 g): 400 alrededor por hora;
- ✓ El consumo de gas media: 0,45 kg/h;
- ✓ El consumo medio de energía: 0,8 Kw/h
- ✓ Motor 1/4 CV;
- ✓ Peso sin embalaje: 118 Kg

## INSTRUÇÕES DE USO

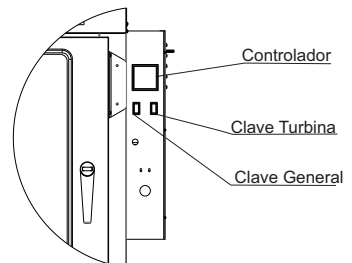
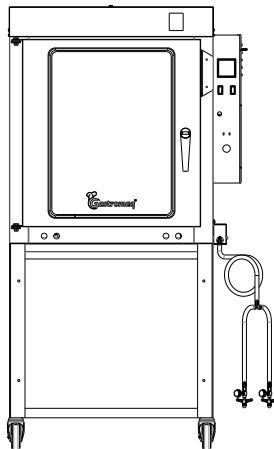
Cuando reciba el horno, es necesario tomar algunas precauciones al encenderlo. Siga las siguientes pautas para un correcto funcionamiento de su equipo:

1. Revise su voltaje horno antes de enchufarlo a la toma;
2. Después de comprobar el enchufe caliente el cable de alimentación a la toma;
3. Gire el interruptor de circuito, ubicado detrás del panel;
4. Aplicar el interruptor principal y la clave de la turbina;
5. Ajuste la temperatura y el tiempo de cocción (ver página 11).

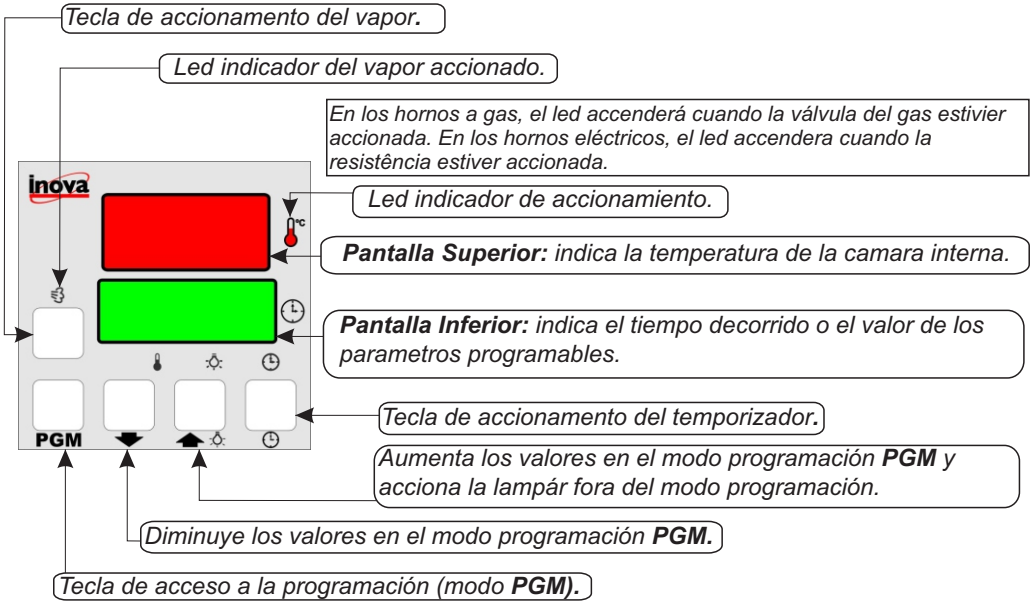
Para el funcionamiento de las lámparas de iluminación de la puerta como es necesario, pulse una tecla  .

### AVISO

Siempre opere el horno con la turbina de potencia.  
El horno está equipado con micro interruptor que apagará la turbina cuando se abre la puerta..



## FUNCIONES DEL CONTROLADOR



**PROGRAMAÇÃO:** para ajustar la temperatura deseada pulse la tecla **PGM** aparece entonces en la pantalla superior de la letra **SPE**, esta vez pulse las teclas **▲** o **▼** a la temperatura deseada. Para establecer el cierre de esta edición de nuevo el botón o **PGM** aparecerá en la pantalla superior de las letras **EPD** en este momento pulse las teclas **▲** o **▼** a la hora deseada.

## ALARMAS

**Alarma do Temporizador:** La alarma se dispara cuando el tiempo fijado en el inicio de la operación "cero", o cuando la temperatura alcanza el nivel al comienzo de la operación. Durante la alarma, la pantalla inferior parpadeará y sonará un pitido. Para cancelar la alarma, presione el botón **PGM**.

**Alarma do Gás:** En este caso, la alarma se activa cuando el controlador identifica algún problema con el suministro de gas. Después de tres intentos fallidos para despertar la alarma sonará indicando las letras en la pantalla superior **GAS** y **FALH** en la pantalla inferior. Apague el horno, comprobar la válvula de gas, y el suministro de gas y la distancia entre el sensor y la llama del quemador. el suministro de gas. Después de corregir la falla, inicie el horno de nuevo.

**Alarma do Termopar:** Cuando la pantalla superior de la palabra **Err** la pantalla inferior el controlador palabra **FALH** detecta un fallo del sensor de temperatura. Asegúrese de que el sensor está conectado correctamente al controlador y el sensor no está dañado.

**Alarme do Sensor:** Cuando la pantalla superior de la palabra **SEn** y la pantalla inferior la palabra **CUrE** el controlador detecta que el sensor de llama está en corto al quemador. Asegúrese de que el sensor está en contacto con la llama del quemador o si hay cualquier punto del cableado del sensor en cortocircuito con la estructura del equipo. Estos controles deben ser realizados por profesionales técnicos autorizados

**Alarme Curto-Circuitos:** Cuando la pantalla superior el símbolo **[-]** y la pantalla inferior la palabra **GRS** el controlador detecta corto circuito entre el sensor de llama y el quemador. Apague el horno y cierre la llave del gas, quitar el enchufe de la toma y llame al servicio autorizado para corregir la falla.

## PROGRAMACIÓN DE VAPOR

**VAPORIZAÇÃO:** programar la bodega vapor pulsadas las teclas **▲** y **▼**, y luego presione el botón **🔥**. En la pantalla superior muestra las letras **UAP**. Pulse el **▲** o **▼** a la hora deseada y la clave **PGM** para validar la operación.

**Nota:** El vapor sólo se activará si el horno se encuentra con una temperatura mínima de 120 C°.

## CAMBIO DE VOLTAJE

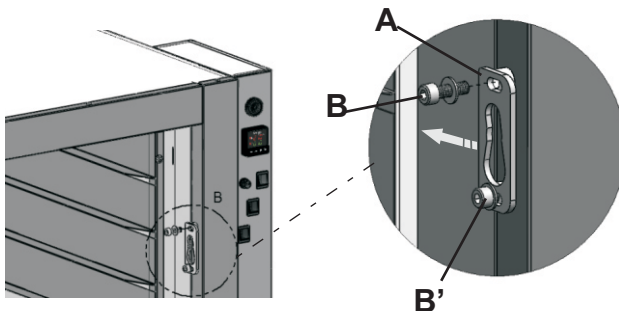
El Pacto monofásica Turbo Horno de gas puede tener su voltaje modificado. Sólo tienes que contactar con el soporte técnico y solicitar las piezas siguientes (según el modelo de su horno y la tensión deseada):

|                |                  |                  |                   |                   |
|----------------|------------------|------------------|-------------------|-------------------|
| Transformador  | 13689            | 13723            | 13689             | 13723             |
| Disyuntor      | 13675            | 13674            | 12774             | 13675             |
| Válvula D'água | 10331            | 10331            | 10331             | 10331             |
| DESCRIÇÃO      | FTCG-4/5<br>110V | FTCG-4/5<br>220v | FTCG-8/10<br>110V | FTCG-8/10<br>220v |

Para cambiar el voltaje de funcionamiento del motor, compruebe la misma placa de identificación.

**NOTA:** Los elementos enumerados en la tabla de arriba no están cubiertos por la garantía.

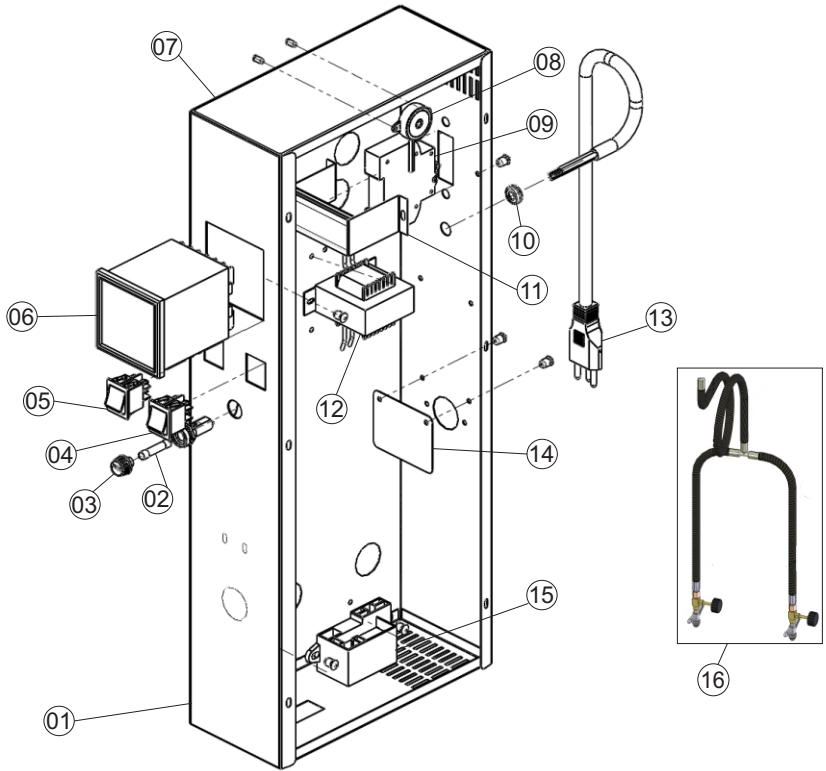
## AJUSTE DE LA PRESIÓN DE LA PUERTA



Para aumentar la presión de cierre la puerta del horno proceder de la siguiente manera:

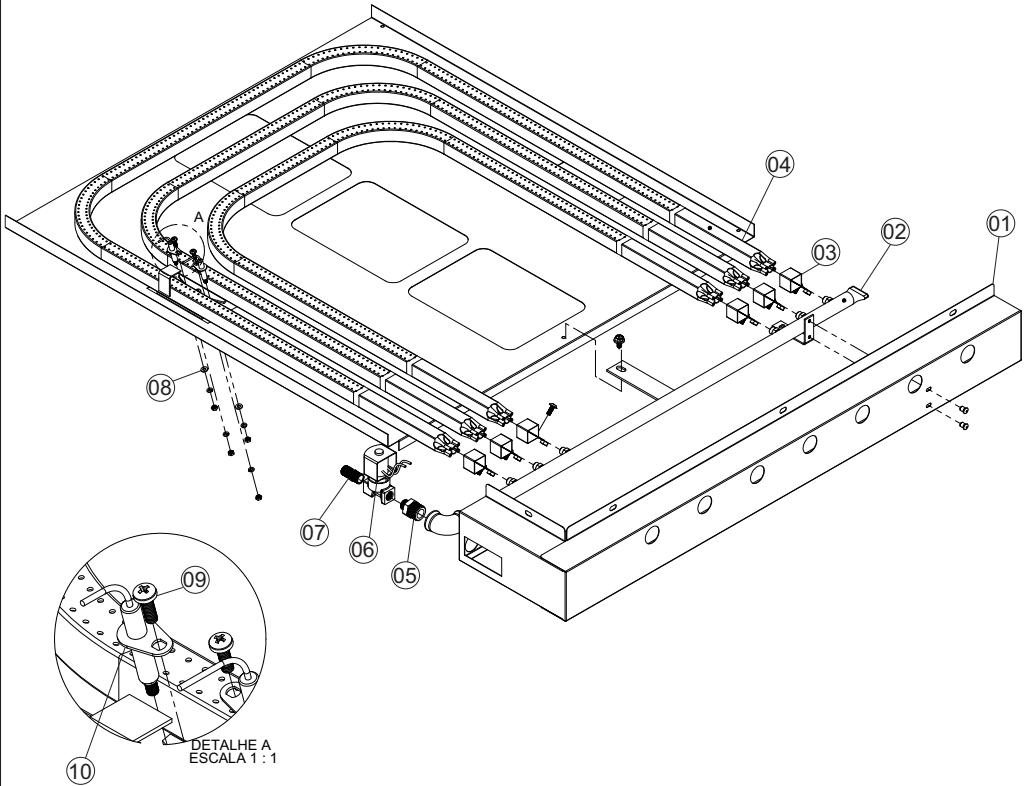
- 1) Con una llave allen aflojar los tornillos (B) y (B');
- 2) mover la pieza (A) como se muestra, alrededor de 3 mm;
- 3) Apretar los tornillos (B) y (B').

## DESPIECE PANEL



| ITEM | DESCRIPCIÓN                 | FTCG-4/5  | FTCG-4/5  | FTCG-8/10 | FTCG-8/10 |
|------|-----------------------------|-----------|-----------|-----------|-----------|
|      |                             | 127V MONO | 220V MONO | 127V MONO | 220V MONO |
| 1    | Etiqueta Panel              | 13678     | 13678     | 13678     | 13678     |
| 2    | Fusible de vidrio           | 5922      | 5922      | 5922      | 5922      |
| 3    | Fusible puerta de vidrio    | 1235      | 1235      | 1235      | 1235      |
| 4    | Interruptor rojo            | 10320     | 10320     | 10320     | 10320     |
| 5    | Interruptor Azul            | 10321     | 10321     | 10321     | 10321     |
| 6    | Controlador                 | 13611     | 13611     | 13611     | 13611     |
| 7    | Cuadro Panel                | 13620     | 13620     | 13620     | 13620     |
| 8    | Sonalarne                   | 70752     | 70752     | 70752     | 70752     |
| 9    | Interruptor                 | 13675     | 13674     | 12774     | 13675     |
| 10   | Pass Alambre de Goma        | 9904      | 9904      | 9904      | 9904      |
| 11   | Conjunto de interr. Soporte | 13613     | 13613     | 13613     | 13613     |
| 12   | Transformador               | 13689     | 13723     | 13690     | 13724     |
| 13   | PP Cable eléctrico          | 02731     | 02731     | 15357     | 02731     |
| 14   | Cierre Trasero              | 13679     | 13679     | 13679     | 13679     |
| 15   | Usina                       | 1522      | 1522      | 1522      | 1522      |
| 16   | Mang. Turbo Gás Dupla       | 02761     | 02761     | 02761     | 02761     |

## QUEMADOR DE DESPIECE



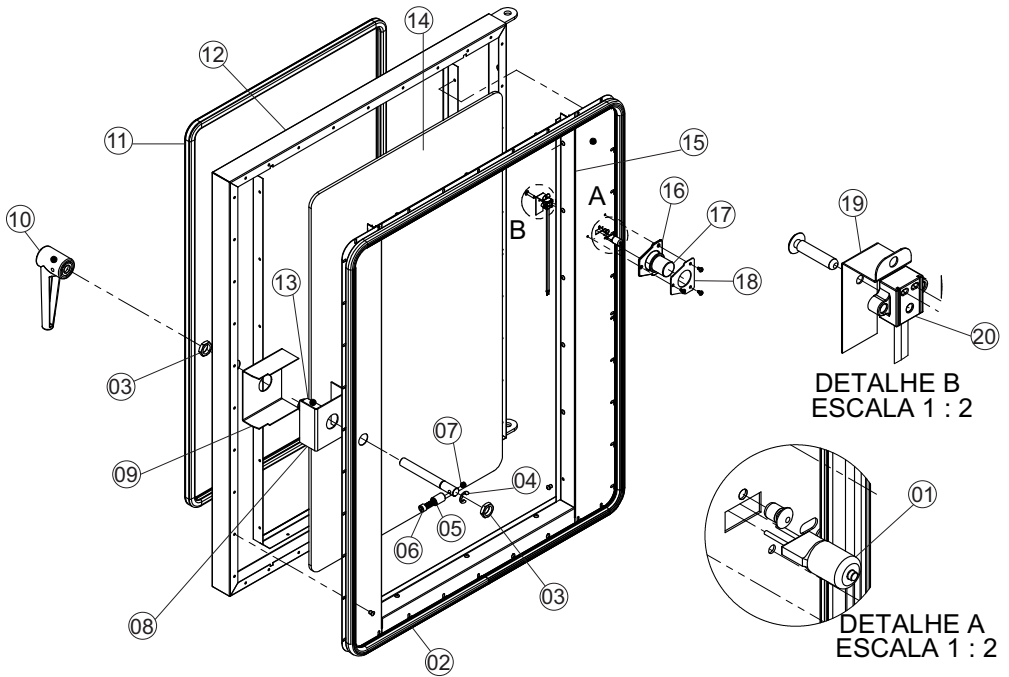
| ITEM | DESCRIPCIÓN         | FTCG-4 | FTCG-5 | FTCG-8 | FTCG-10 |
|------|---------------------|--------|--------|--------|---------|
| 1    | Cierre Del Quemador | 11658  | 11658  | 13411  | 13411   |
| 2    | Establecer Tubulção | 11761  | 11761  | 11654  | 11654   |
| 3    | Regulador de aire   | 10111  | 10111  | 10111  | 10111   |
| 4    | Conjunto quemador   | 11760  | 11760  | 21692  | 21692   |
| 5    | Niple               | 5636   | 5636   | 5781   | 5781    |
| 6    | Válvula Solenóide   | 6349   | 6349   | *      | *       |
| 7    | Tubo Prolongador    | 5886   | 5886   | 12056  | 12056   |
| 8    | Arruela Lisa M4     | 00769  | 00769  | 00769  | 00769   |
| 9    | Parafuso M4x12      | 13229  | 13229  | 13229  | 13229   |
| 10   | Electrodo           | 10432  | 10432  | 02864  | 02864   |

\*Quando a válvula solenóide for 127v o código será 70329.

\*Quando a válvula solenóide for 220V o código será: 70177

\*Quando o Cierre del Quemador for inox código será: 18525

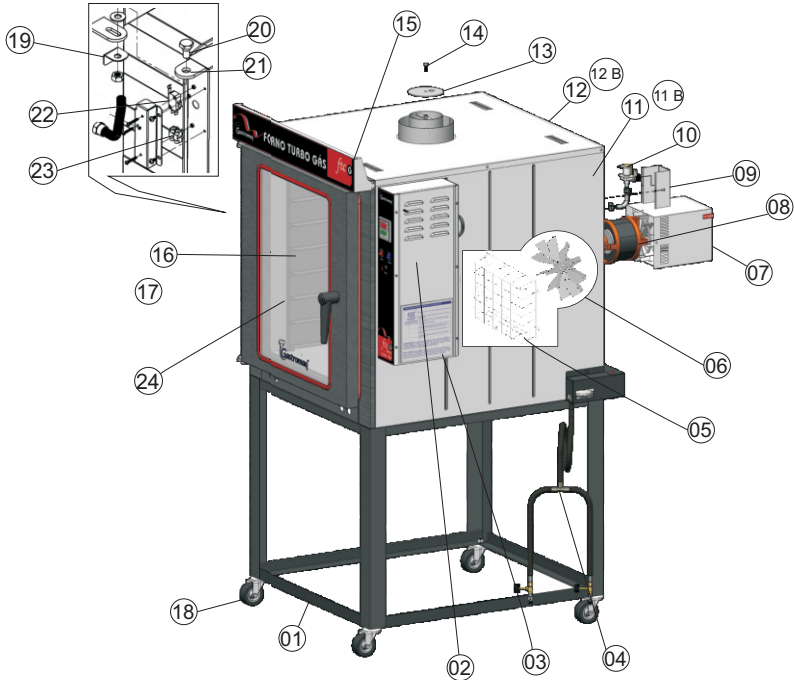
## VISTA DETALLADA DE LA PUERTA



| ITEM | DESCRIÇÃO                     | FTCG-4 | FTCG-5 | FTCG-8 | FTCG-10 |
|------|-------------------------------|--------|--------|--------|---------|
| 1    | Lámpara                       | 12765  | 12765  | 12765  | 12765   |
| 2    | Perfil Tipo 'E'               | 15334  | 15334  | 15335  | 15336   |
| 3    | Tuerca de latón               | 11422  | 11422  | 11422  | 11422   |
| 4    | Anillo de retención           | 11425  | 11425  | 11425  | 11425   |
| 5    | Rodillo                       | 11424  | 11424  | 11424  | 11424   |
| 6    | Parafuso Allen                | 5187   | 5187   | 5187   | 5187    |
| 7    | Parafuso Allen                | 576    | 576    | 576    | 576     |
| 8    | Refuerzo Interno              | 10251  | 10251  | 10251  | 10251   |
| 9    | Fortale. de la puerta interna | 11664  | 11664  | 11664  | 11664   |
| 10   | Manipulo Porta                | 11421  | 11421  | 11421  | 11421   |
| 11   | Perfil Tipo 'U'               | 15654  | 15654  | 15653  | 15652   |
| 12   | Conjunto Porta Externa        | 11750  | 11750  | 11639  | 11704   |
| 13   | Buje puerta                   | 11423  | 11423  | 11423  | 11423   |
| 14   | Vidrio                        | 11755  | 11755  | 11642  | 11708   |
| 15   | Conjunto Fechamento Porta     | 11752  | 11752  | 11643  | 10432   |
| 16   | Junta Fech. Prot. Lámpada     | 17605  | 17605  | 17605  | 17605   |
| 17   | Protección de la lámpara      | 11352  | 11352  | 11352  | 11352   |
| 18   | Fechamento Prot. Lámpada      | 11353  | 11353  | 11353  | 11353   |
| 19   | Soporte lámpara del zócalo    | 11350  | 11350  | 11350  | 11350   |
| 20   | Látigo                        | 16796  | 16796  | 16796  | 16796   |
| 21   | Remache Pop 4.1 x 10.2mm      | 9971   | 9971   | 9971   | 9971    |



## VISTA EXPLODIDA PAINEL



| ITEM | DESCRIPCIÓN                 | FTCG-4 | FTCG-5 | FTCG-8 | FTCG-10 |
|------|-----------------------------|--------|--------|--------|---------|
| 1    | Conjunto de la compra       | 11665  | 11659  | 12184  | 12184   |
| 2    | Bloqueo del panel           | 13671  | 13671  | 13671  | 13671   |
| 3    | Etiqueta Panel              | 15341  | 15341  | 15341  | 15341   |
| 4    | Turbo manguera de gas       | 5970   | 5970   | 5970   | 5970    |
| 5    | Turbina de Grado protección | 10947  | 10947  | 10947  | 10947   |
| 6    | Turbina                     | 10664  | 10664  | 10990  | 10990   |
| 7    | Ajuste de protec. del motor | 11628  | 11628  | 11628  | 11628   |
| 8    | Motor                       | 10449  | 10449  | 10313  | 10313   |
| 9    | Proteção Válvula Água       | 11631  | 11631  | 11631  | 11631   |
| 10   | Válvula Água                | 10331  | 10331  | 10331  | 10331   |
| 11   | Fechamento Externo Direito  | 11735  | 11735  | 11623  | 11695   |
| 11 B | Fechamento Ext. Esquerdo    | 11737  | 11737  | 11624  | 11697   |
| 12   | Fechamento Ext. Superior    | 11625  | 11625  | 11885  | 11885   |
| 12 B | Fechamento Ext. Traseiro    | 11736  | 11736  | 11626  | 11696   |
| 13   | Brida Steam                 | 11779  | 11779  | 13528  | 13528   |
| 14   | Perno Brida Steam           | 625    | 625    | 625    | 625     |
| 15   | Acabado Superior            | 12439  | 12439  | 20736  | 17252   |
| 16   | Conjunto Corrediça Direita  | 20567  | 20745  | 20737  | 17251   |
| 17   | Conjunto Corredi. Esquerda  | 20566  | 20746  | 11636  | 11701   |
| 18   | Rotación                    | 9343   | 9343   | 9343   | 9343    |
| 19   | Detener Micro               | 11291  | 11291  | 11291  | 11291   |
| 20   | Tornillo de la bisagra      | 6753   | 6753   | 6753   | 6753    |
| 21   | Bisagra Tuerca              | 1213   | 1213   | 1213   | 1213    |
| 22   | Micro Switch                | 10318  | 10318  | 10318  | 10318   |
| 23   | Conector Banquelite         | 10319  | 10319  | 10319  | 10319   |
| 24   | Conjunto Estructura         | 11721  | 11721  | 11601  | 11681   |

## MANTENIMIENTO

El mantenimiento regular del equipo evita el desgaste prematuro de las piezas que funcionan entre sí, tales como cinturones. Además del mantenimiento, usted debe hacer algunas comprobaciones:

- Un electricista debe proporcionar el servicio eléctrico según las especificaciones de las leyes locales y nacionales.
- Si el cable de alimentación está dañado, debe ser reemplazado por el fabricante o servicio técnico autorizado con un cable de alimentación especial proporcionado por el fabricante o servicio autorizado, con el fin de evitar accidentes.
- Mantenimiento preventivo con potencial de causar accidentes deben estar planeando objeto y la gestión realizada por un profesional legalmente calificado.

## LIMPIEZA

- Antes de limpiar el aparato desconectar el interruptor principal y retire los cables de conexión.
- No utilice accesorios de metal (cuchillo, cuchara, etc.) que no ataquen a las piezas de acero inoxidable.
- Para la limpieza, se recomienda utilizar un paño húmedo con jabón suave. Nunca use la manguera de agua, ya que esto puede causar un cortocircuito y dañar los componentes eléctricos tales como artículos de motor y seguridad.
- Eliminación de los equipos debe hacerse siempre después de su uso. No utilice productos abrasivos, sólo jabón neutro.
- Este producto no debe limpiarse con chorro de agua.
- El equipo será sumergido para la limpieza.

## OCORRÊNCIA DE DEFECTOS

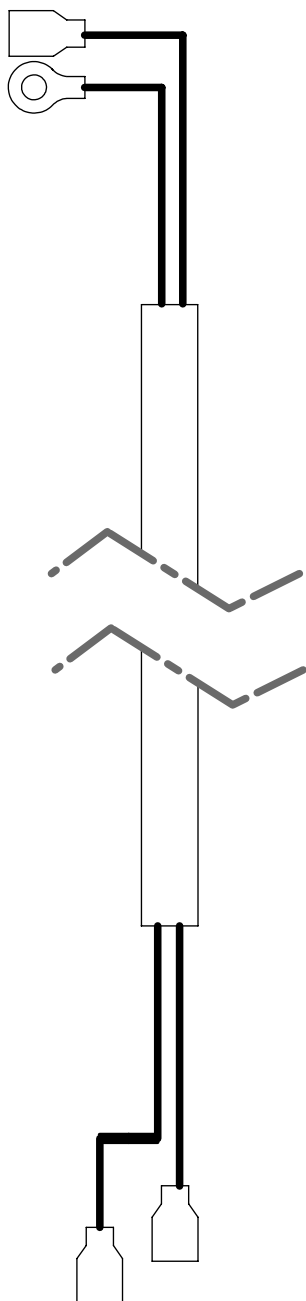
- En caso de mal funcionamiento del equipo antes de llamar al servicio técnico, compruebe si la máquina tiene los siguientes problemas:

1 - Si la máquina no se enciende: Compruebe que la tensión de la máquina corresponde al establecimiento.

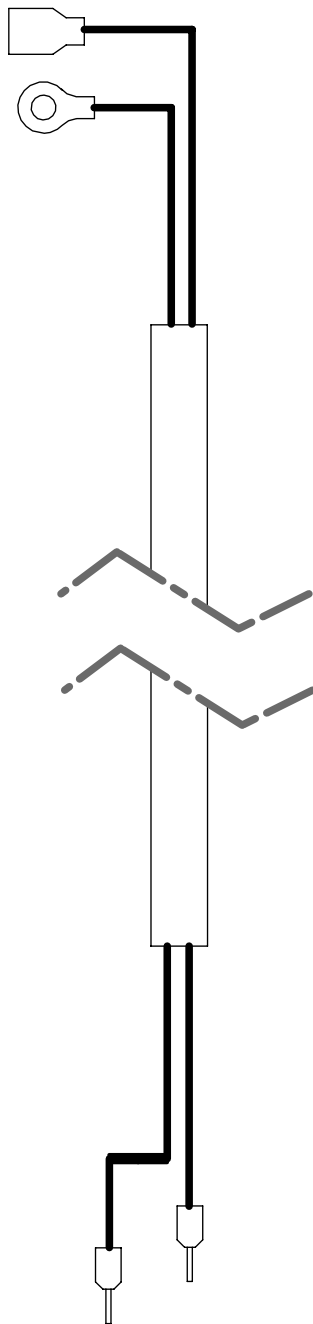
¿Hay realmente una necesidad de activar el Servicio G.Paniz, si no está funcionando como se especifica en el equipo, tener la factura y el manual de instrucciones a mano y en contacto con el Servicio G.Paniz. Esto le proporcionará una idea de los pequeños problemas que se plantean a su equipo y le dirá el entrenador asistente más cercano.

Para facilidad de repuestos, siempre citar la referencia de la máquina, en este caso Horno Turbo Electric.

## CHICOTE ELETRODO EXPORTAÇÃO



# CHICOTE SENSOR CHAMA EXPORTAÇÃO



## TÉRMINO DE GARANTÍA

La GASTROMAQ se compromete con la garantía de seis (06) meses referente al producto caracterizado anteriormente, a partir de la fecha de la reventa al cliente final, mediante las siguientes condiciones y normas:

1) La empresa no cubrirá, en ninguna hipótesis, defectos o rayaduras en la pintura o abolladuras que sean consecuencia del transporte, debiendo estos ser exigidos a la transportadora en el momento de la entrega, o sea, en la recepción de la mercancía. Tampoco tendrá garantía los equipamientos expuestos al tiempo, o que por alguna forma, después de su utilización, quede mucho tiempo sin funcionamiento, pues podrá aparecer herrumbre en las partes de movimiento no lubricadas.

2) La garantía GASTROMAQ no cubrirá vidrios, lámparas, fusibles, llaves de conexión, resistencias, termostatos, controladores de temperatura, relés, valvulas solenoides de agua y valvulas solenoides de gas, pues son componentes sensibles a las variaciones de tensión eléctrica, transporte do apropiado, instalaciones no apropiadas y sin protección.

3) El motor eléctrico, cuando se dañe, debe ser encaminado a la Asistencia Técnica de los respectivos fabricantes, debiendo ocurrir un previo contacto con GASTROMAQ .

4) El cliente tendrá derecho a la Asistencia Técnica en el local de uso de la maquina cuya medida sea mayor a 0,360m<sup>3</sup> o con un peso superior a los 94kg. En caso que la maquina no se encuadre en las medidas citadas, la misma deberá ser enviada para la Asistencia Técnica autorizada más próxima. En caso que sea constatado por la Asistencia autorizada que hubo mal uso o instalación inadecuada del equipamiento, la visita, el movimiento del equipamiento y los costos del arreglo correrán por cuenta del usuario, incluso dentro del periodo de la garantía.

5) La garantía establecida por la fábrica se refiere a las maquinas que en servicio y uso normal presenten defectos de material o montaje. la fabrica se reserva el derecho de dar pareceres y no autoriza a otras personas a juzgar defectos presentados durante la vigencia de la garantía. La garantía cubrirá costos con la mano de obra desde que ésta sea ejecutada por la Asistencia Técnica autorizada GASTROMAQ. Se excluyen de la garantía los defectos y las averías resultantes de accidentes por negligencia en las operaciones.

6) La empresa no se responsabiliza por modificaciones en el producto, salvo las alteraciones realizadas por la propia fabrica.

7) Después de tres (03) meses de uso, se considera fuera de garantía GASTROMAQ piezas y accesorios que tengan desgaste natural o acelerado tales como: rodamientos, retenes, discos del molidor de carne y del preparador de alimentos, globo, aspa y espiral de la batidora planetaria, filtros de la molidora, piezas de trefilar, caracoles y alimentadores de extrusión.

8) Regulaciones, lubricaciones, ajustes y limpieza del equipamiento, oriundos de su uso y funcionamiento, no aerán cubiertos por la garantía, debido a que éstos corren por cuenta del propietario.

### **9) EXTINCIÓN DE LA GARANTÍA:**

- ✓ Por no ejecutar los servicios de revisión y lubricación que constan en este manual de instrucciones del equipamiento;
- ✓ Por el empleo de piezas y componentes que no sean originales o que no sean recomendadas por GASTROMAQ;
- ✓ Por la modificación del producto y consecuente alteración de las características técnicas de funcionamiento, co excepción a las ejecutadas por GASTROMAQ;
- ✓ Por la utilización de las maquinas y equipamientos para otras funciones que no sean las indicadas por el fabricante;
- ✓ Por el transcurso del plazo de validez de la garantía.

OBS: Para cualquier demanda judicial queda elegido el Foro de la comarca de Caxias do Sul (estado de Río Grande do Sul), con renuncia a cualquier otro, por más privilegiado que sea o llegue a ser

## TERMO DE GARANTIA

A empresa compromete-se com a garantia de 6 (seis) meses referente ao produto abaixo qualificado, a partir da data da revenda ao cliente final, mediante as seguintes condições e normas:

1) A empresa não cobrirá em hipótese alguma defeitos e riscos na pintura ou amassamento decorrentes de transporte, devendo estes serem exigidos da transportadora no momento da entrega, ou seja, recebimento da mercadoria. Também não terão garantia equipamentos expostos ao tempo, ou que por alguma forma após seu uso tenham ficado muito tempo sem funcionamento, pois poderá aparecer ferrugem nas partes de movimento não lubrificadas.

2) A garantia não cobrirá vidros, lâmpadas, fusíveis, chaves contactoras, resistências, termostatos, controlador de temperatura, relés, válvulas solenóides de água e válvula solenóide de gás, pois são componentes sensíveis às variações de tensão elétrica, transporte não apropriado, instalações não apropriadas e sem proteção.

3) O motor elétrico, quando danificado, deve ser encaminhado à Assistência Técnica dos respectivos fabricantes, devendo ocorrer um prévio contato com a GASTROMAQ.

4) O cliente terá o direito a Assistência Técnica no local de uso da máquina cuja medida da mesma seja maior que 0,360m<sup>3</sup> ou peso superior a 94kg. Caso a máquina não se enquadre nas medidas citadas, a mesma deverá ser enviada para a Assistência Técnica Autorizada mais próxima. Caso seja constatado que houve mau uso ou instalação inadequada do equipamento, a visita, o deslocamento e os custos do conserto correrão por conta do usuário, mesmo sendo no período de garantia.

5) A garantia estabelecida pela fábrica refere-se à máquinas que em serviço e uso normal apresentarem defeitos de material ou montagem. A fábrica reserva o direito de dar pareceres e não autoriza outras pessoas a julgar defeitos apresentados durante a vigência da garantia. A garantia cobrirá custos com a mão-de-obra desde que a mesma seja executada pela Assistência Técnica Autorizada. Excluem-se da garantia defeitos ou avarias resultantes de acidentes por negligência nas operações.

6) A empresa não se responsabiliza por modificações no produto, salvo as alterações feitas pela própria fábrica.

7) Após 3 (três) meses de uso, considera-se fora de garantia todas peças ou acessórios que tenham desgaste natural ou acelerado tais como: rolamentos e retentores, discos do Moedor de Carne e do Preparador de Alimentos; globo, pá e espiral da Batedeira Planetária; feltros da Modeladora; trefilas, caracóis e alimentadores de extrusão.

8) Regulagens, lubrificações, ajustes e limpeza do equipamento, oriundos de seu uso e funcionamento, não serão cobertos pela garantia, devendo estes correr por conta do proprietário.

#### **9) EXTINÇÃO DA GARANTIA:**

- ✓ A não execução dos serviços de revisão e lubrificação constantes no Manual de Instrução do equipamento;
- ✓ O emprego de peças e componentes não originais e não recomendadas pela empresa;
- ✓ Modificação do produto e conseqüente alteração das características técnicas de funcionamento, com exceção às executadas pela empresa;
- ✓ Utilização das máquinas e equipamentos para outras funções que não sejam as indicadas pelo fabricante;
- ✓ Pelo decurso do prazo de validade da garantia.

Obs: Para qualquer demanda judicial fica eleito o Foro da Comarca de Caxias do Sul (RS), com renúncia a qualquer outro, por mais privilegiado que seja ou venha a ser.



## LISTA DE REVISÕES MÁQUINA

|   |  |  |  |  |  |  |
|---|--|--|--|--|--|--|
| <b>Intervenções realizadas</b>  |  |  |  |  |  |  |
| <b>Data de Intervenções</b>   |  |  |  |  |  |  |
| <b>Serviço realizado</b>  |  |  |  |  |  |  |
| <b>Peças reparadas ou substituídas</b>                                    |  |  |  |  |  |  |
| <b>Condições de segurança do equipamento</b>                              |  |  |  |  |  |  |
| <b>Indicações conclusivas quanto as condições de segurança da máquina</b> | Conforme<br><input type="checkbox"/>     | Conforme<br><input type="checkbox"/>     | Conforme<br><input type="checkbox"/>     | Conforme<br><input type="checkbox"/>     | Conforme<br><input type="checkbox"/>     | Conforme<br><input type="checkbox"/>     |
|   | Não Conforme<br><input type="checkbox"/> | Não Conforme<br><input type="checkbox"/> | Não Conforme<br><input type="checkbox"/> | Não Conforme<br><input type="checkbox"/> | Não Conforme<br><input type="checkbox"/> | Não Conforme<br><input type="checkbox"/> |
| <b>Responsável</b>  |  |  |  |  |  |  |

## LISTA DE REVISÕES MANUAL

| Revisão | Nº Série Inicial | Nº Série Final | CDA  |
|---------|------------------|----------------|------|
| 00      | 010113XXXXXX     | 090215XXXXXX   | *    |
| 01      | 100215XXXXXX     | 100716XXXXXX   | 1873 |
| 02      | 110716XXXXXX     | 110916XXXXXX   | 1943 |
| 03      | 120716XXXXXX     | 241016XXXXXX   | 1987 |
| 04      | 251016XXXXXX     |                |      |
|         |                  |                |      |
|         |                  |                |      |
|         |                  |                |      |
|         |                  |                |      |
|         |                  |                |      |
|         |                  |                |      |
|         |                  |                |      |
|         |                  |                |      |
|         |                  |                |      |
|         |                  |                |      |
|         |                  |                |      |
|         |                  |                |      |
|         |                  |                |      |
|         |                  |                |      |
|         |                  |                |      |
|         |                  |                |      |
|         |                  |                |      |
|         |                  |                |      |
|         |                  |                |      |
|         |                  |                |      |

\* Alterado conforme layout novo. Modelo SSV1.

## CRONOGRAMA DE MANUTENÇÃO

| NÚMERO | DESCRIÇÃO                   | PERIODICIDADE                      |
|--------|-----------------------------|------------------------------------|
| 01     | LIMPEZA INTERNA             | DIÁRIA                             |
| 02     | LIMPEZA SISTEMA ELÉTRICO    | 3000 HORAS                         |
| 03     | REGULAGEM PORTA             | 2000 HORAS                         |
| 04     | TROCA PERFIL SILICONE PORTA | 3000 HORAS OU CONFORME NECESSIDADE |
| 05     | LIMPEZA SISTEMA GÁS         | 3000 HORAS OU CONFORME NECESSIDADE |
| 06     | LIMPEZA SISTEMA VAPOR       | 3000 HORAS OU CONFORME NECESSIDADE |
| 07     | TROCA VÁLVULA PRESSÃO GÁS   | 5000 HORAS OU CONFORME NECESSIDADE |
| 08     | REAPERTO SISTEMA ELÉTRICO   | 1800 HORAS                         |

R.04

**FTCG-4**  
**FTCG-5**  
**FTCG-8**  
**FTCG-10**

***Etiqueta do produto***  
*Etiqueta del producto*



Visualize aqui os dados do seu equipamento como n° de série, modelo, frequência, tensão.



*G.Paniz Indústria de Equipamentos para Alimentação Ltda.*

Adolfo Randazzo, 2010 - CEP. 95046-800 - Caxias do Sul -RS

CNPJ 90.771.833/0001-49